

## Беспроводной акустический преобразователь Rosemount 708



- Одобрено к применению МЭК (Международная электротехническая комиссия)
- Соответствует требованиям ФГУП РЧЦ (Радиочастотный центр)
- Акустический мониторинг утечек с помощью ультразвукового сигнала
- Жесткий конструктив
- Накладная конструкция, не требует врезки в трубопровод
- Рабочий диапазон температуры окружающей среды -40...85 °С
- Искробезопасное исполнение 0ExiaIICT4
- Степень защиты не ниже IP 66/67
- Встроенный модуль питания датчика Exia исполнения, замена модуля питания без отключения датчика во взрывоопасной зоне, срок службы до 10 лет
- Не является средством измерений

### КРАТКОЕ ОПИСАНИЕ WIRELESS HART

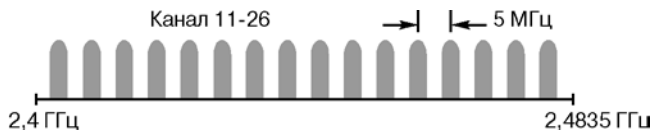


Рис. 1.

- **Стандарт радиосвязи IEEE 802.15.4**
- **Диапазон частот IMS 2,4 ГГц, разделенный на 16 радиоканалов**
- **Имеет заключения МЭК, ФГУП РЧЦ (Радиочастотный центр) и ФСБ**
- **Частота опроса выбирается пользователем 1, 2,4, 16, 32 секунды или от 1 до 60 мин.**
- **Надежность передачи данных > 99%**
- **Защита передачи данных WirelessHART**  
Беспроводная сеть защищена следующими технологиями:
  - технология прямого расширения спектра (DSSS);
  - используется механизм контрольных сумм и подтверждения передачи данных;
  - все данные кодируются, используется 128 -битный код.
- **Все беспроводные приборы WirelessHART передают данные на шлюз Rosemount 1420. Подробнее можно прочитать в разделе "Беспроводной шлюз Rosemount 1420"**
- **Оптимальное количество преобразователей:**  
50 шт. на 1 шлюз
- **Максимальное количество преобразователей:**  
100 шт. на 1 шлюз. При этом время отклика составит 8 с.



Рис.2.

### НАЗНАЧЕНИЕ И ОБЛАСТЬ ПРИМЕНЕНИЯ

Беспроводной акустический преобразователь Rosemount 708 предназначен для акустического мониторинга утечек (перепускные клапана, конденсатоотводчики и т.п.) с помощью ультразвукового сигнала. Передает сигнал по беспроводному протоколу *WirelessHART*.

### ОСНОВНЫЕ ТЕХНИЧЕСКИЕ ХАРАКТЕРИСТИКИ

- **Выходной сигнал**  
Цифровой сигнал по беспроводному протоколу *WirelessHART*  
Счетчик акустических сигналов: 0...255 единиц  
Температура рабочей среды: -40...260°C
- **Максимальная эффективная изотропная мощность излучения антенны (встроена внутрь корпуса)**  
Интегрального исполнения (код WP5): 10 мВт (10 дБм)
- **Частота опроса**  
Выбирается пользователем от 1 с до 60 мин. См.табл.3 настоящего раздела.

### ● Коммуникации с датчиком Wireless

- через WEB-интерфейс (предпочтительно в Internet Explorer);
- ПО AMS Wireless Configurator через HART-модем (оба варианта бесплатны, беспроводной шлюз Rosemount 1420 соединяется с компьютером по Ethernet);
- HART-коммуникатор (подсоединяется к клеммному блоку непосредственно датчика);
- программа Steam Logic представляет информацию о состоянии трубопровода (наличии утечек) в реальном времени, немедленно уведомляет о неисправности, организывает в реальном времени мгновенную обратную связь для оптимизации системы.

### ● Электромагнитная совместимость (EMC)

Отвечают всем требованиям EN 61326-1; 2006; EN 61326-2-3; 2006.

### КОНСТРУКТИВНЫЕ ОСОБЕННОСТИ. ПОДКЛЮЧЕНИЯ

- **Степень защиты от пыли и влаги: IP66/67**
- **Корпус**
  - ПБТ (полибутадиен-терефталат);
  - окраска - полиуретановый краситель;
  - уплотнительное кольцо крышки - Buna-N (нитрилкаучук);
  - волновод: нержавеющая сталь 316L.
  - клеммная колодка ПБТ.
- **Антенна**  
Встроенная ненаправленная антенна. Изготовлена из смеси полибутилентерефталата (ПБТ) и поликарбоната (ПК).
- **Подключение питания**  
От автономного модуля питания 701PGKKF Green Power.
  - маркировка взрывозащиты модуля питания 0ExiaIICT5 (особовзрывобезопасный);
  - модуль питания имеет собственный корпус из полибутадиена-терефталата (PBT);
  - представляет собой элемент питания с рабочим напряжением 3,6 В (литий-тионилхлоридная батарея);
  - модуль питания не перезаряжается.
- **Выходные электрические параметры модуля питания:**

Напряжение, U, В, не более	3,9
Ток, I, мА, не более	2,78
Мощность, P, Вт, не более	2,71
- **Габаритные размеры**  
См. рис. "Габаритные размеры" настоящего раздела.
- **Вес:**
  - с модулем питания 0,595 кг;
  - без модуля питания 0,445 кг.

### МАРКИРОВКА ВЗРЫВОЗАЩИТЫ

0ExiaIICT4 (-40 ≤ Tокр. ≤ 70°C)

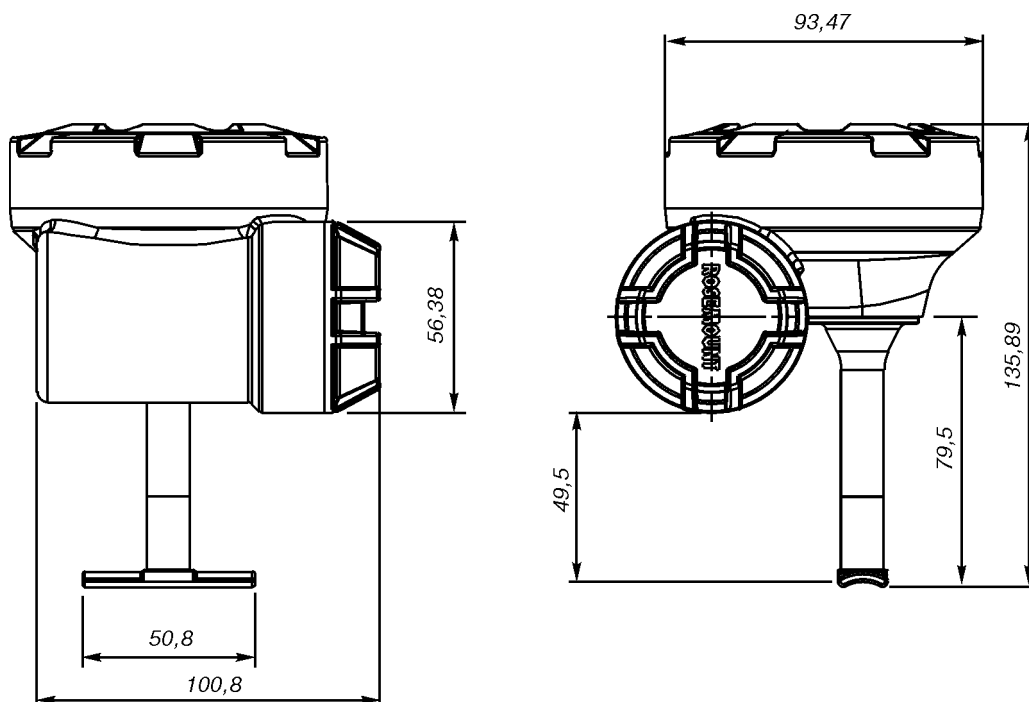
### РАЗРЕШИТЕЛЬНЫЕ ДОКУМЕНТЫ

Сертификат соответствия требованиям технического регламента Таможенного союза №ТС RU C-US.ГБ05.В.00643.

### ЭКСПЛУАТАЦИОННЫЕ ХАРАКТЕРИСТИКИ

- **Рабочие условия эксплуатации:**
  - относительная влажность 0...99% без конденсата;
  - температура окружающего воздуха -40...70°C
- **Средний срок службы**  
преобразователя менее 10 лет
- **Воздействие вибрации**  
Отсутствует при испытаниях в соответствии с требованиями стандарта IEC60770-1: высокий уровень вибраций - монтаж в полевых условиях или на трубе 10-60 Гц с максимальной амплитудой смещений 0,21 мм в диапазоне от 60 до 2000 Гц с ускорением 3g.

## ГАБАРИТНЫЕ РАЗМЕРЫ



## ИНФОРМАЦИЯ ДЛЯ ЗАКАЗА TNUM-АДАПТЕРА ROSEMOUNT 775

Таблица 1

Код	Описание изделия	Стандарт
708	Беспроводной акустический преобразователь Rosemount 708	●
<b>Выходной сигнал</b>		
X	WirelessHART	●
<b>Измерение</b>		
1	Мониторинг конденсатоотводчиков с помощью программы Armstrong Steam Logic	●
2	Другие измерения	●
<b>Корпус</b>		
P	Полибутиадиен-терефталат (PBT)	●
<b>Конфигурация волновода</b>		
A1	Акустический волновод	●
<b>Сертификат взрывозащиты</b>		
NA	Не взрывозащищенный	●
I1	ATEX сертификат искробезопасности	●
IM	Сертификат соответствия требованиям Таможенного союза (EAC) - Exia	●
<b>Комплекты монтажных частей (КМЧ)</b>		
NA00	Без КМЧ	●
HC01	КМЧ из нержавеющей стали, диаметр трубы от 5 до 25 дюйма	●
HC02	КМЧ из нержавеющей стали, диаметр трубы от 3 до 4 дюймов	●
HC03	КМЧ из нержавеющей стали, диаметр трубы от 4 до 10 дюймов	●
<b>Расширенный срок гарантии</b>		
WR3	Гарантийный срок эксплуатации - 3 года	●
WR5	Гарантийный срок эксплуатации - 5 лет	●
<b>Частота обновления данных, протокол передачи данных</b>		
WA3	Частота обновления данных конфигурируется пользователем, 2,4 ГГц DSSS, Wireless HART	●
<b>Антенна</b>		
WP5	Внутренняя антенна, совместимая с модулем питания (код модуля питания 701PGNKF заказывается отдельно)	●
<b>Типовой номер модели: 708 X 1 P A1 NA HC01 WA3 WP5</b>		

Стандартные исполнения представляют собой наиболее популярные варианты конструкции.

Варианты, отмеченные "●" поставляются в минимальные сроки. Исполнения на заказ имеют увеличенные сроки поставки.