

БЕСПРОВОДНОЙ ПЕРЕДАТЧИК для ПЕРЕДАЧИ ДАННЫХ ПО КОНТАКТНОЙ ЭЛЕКТРОПРОВОДНОСТИ

- ВЫСОКАЯ ТОЧНОСТЬ И НАДЕЖНОСТЬ мониторинга и управления
- САМООРГАНИЗУЮЩАЯСЯ СЕТЬ, высокая надежность данных, стабильная работа сети
- ОБЕСПЕЧИВАЕТСЯ ВЫСОЧАЙШАЯ СЕКРЕТНОСТЬ БЕСПРОВОДНОЙ ПЕРЕДАЧИ ПРОМЫШЛЕННОЙ ИНФОРМАЦИИ
- СОВМЕСТИМОСТЬ СО ШЛЮЗОМ 1420 WIRELESS GATEWAY и сетями Emerson Process Management и WirelessHART™
- ЛЕГКО СЧИТЫВАЕМЫЙ двухстрочный дисплей, интуитивно понятное меню на 6-ти языках
- Цифровая беспроводная связь WirelessHART™ 7
- СОВМЕСТИМОСТЬ С 2-х и 4-х электродными датчиками от компании Rosemount Analytical



ОПИСАНИЕ ПРИБОРА

Передачик модели 6081-С идеально подходит для выполнения мониторинга, особенно в труднодоступных местах или в случаях, когда другие технические решения получаются слишком дорогими. Модель 6081-С измеряет электропроводность, общее содержание растворенных в воде веществ или электропроводность в типовых точках в диапазоне от 0 до 600 000 микроСм/см (600миллиСм/см). Передачик выполнен в жестком литом алюминиевом водонепроницаемом корпусе с коррозионно-стойким покрытием (NEMA 4X). В передачике встроен двухстрочный дисплей на 16 символов с простыми и интуитивно понятными экранными меню. Процедуры программирования и калибровки прибора описываются в экранных инструкциях на шести языках. В модели 6081 используются датчики, совместимые с 2-х и 4-х электродными датчиками контактной электропроводности от компании Rosemount Analytical.

Монтаж и запуск беспроводного передатчика модели 6081-С очень прост. Для этого нужно только запитать прибор 6081-С и подключить его к беспроводной сети к шлюзу модели 1420 (Model 1420 Gateway). Через автопоиск устройство найдет наиболее оптимальный путь к основному компьютеру и начнет передавать данные измерений через беспроводные каналы с частотой 2,4 ГГц. Самоорганизующаяся сеть обеспечивает исключительную стабильность и надежность передачи данных. Все беспроводные

устройства Emerson Process Management имеют функции шифрования, опознавания, проверки, защиты от помех и распределения ключей, и эти функции обеспечивают секретность и надежность данных. Устройства Rosemount Analytical предназначены для интеллектуального управления электропитанием, они уменьшают потребляемую мощность и увеличивают срок службы энергомодуля, вместе с тем обеспечивая выполнение высоконадежных измерений с множеством данных HART и диагностической информацией. Через цифровую связь по протоколу HART можно получить доступ к системе управления информационными ресурсами AMS, а также полезную информацию по диагностике и устранению неисправностей.

ОБЩИЕ ХАРАКТЕРИСТИКИ

Корпус: Литой, алюминий NEMA4X.

Размеры: 166 мм x 137 мм x 131 мм (6,55 дюймов x 5,40 дюйма x 5,15 дюйма).

Отверстия для трубы: 3/4" FNPT

Окружающая температура: от 0 до 65°C (32 - 149°F)

Температура хранения: от -30 - 70°C (-4 до 158°F)

Относительная влажность: от 0 до 95% (без образования конденсата)

Вес Нетто/Брутто: 3,2/3,6 кг (7/8 фунта)

Цифровая связь: HART 7 WirelessHART

ХАРАКТЕРИСТИКИ БЕСПРОВОДНОГО КАНАЛА ПЕРЕДАЧИ ДАННЫХ

Выход: WirelessHART V7

Диапазон передачи: Выбирается пользователем, от 1/сек. до 1/60 мин (через шлюз 1420 Wireless Gateway или AMS™)

Скорость обновления измерений: от 1/сек. до 1/60 мин

Антенна: Встроенная ненаправленная антенна PBT/PC

Радиочастота: 2,4 ГГц DSSS

Расстояние передачи – линия прямой видимости: около 600 футов (при идеальных условиях распространения радиоволны и идеальном состоянии энергоблока)

Электропитание: литий-тионилхлоридный блок питания с длительным сроком эксплуатации

Расчетный срок службы блока питания: четыре года при обновлении показаний раз в минуту при окружающей температуре 25°C.

ФУНКЦИОНАЛЬНЫЕ ХАРАКТЕРИСТИКИ

Служебная информация: На экране может отображаться постоянная элемента, смещение нуля в воздухе, смещение нуля в воде, смещение дистанционного датчика температуры, сообщения об ошибках и предупреждения, окружающая температура, состояние радиопередачи, идентификационный номер сети, напряжение блока питания и его расчетный срок службы до замены, модель передатчика, а также версия программного обеспечения.

При вычислении электропроводности в зависимости от концентрации веществ производится поправка на температуру. Доступны три варианта компенсации температуры: вручную (X%/°C), для воды высокой чистоты (растворенный хлорид натрия), а также для вычисления электропроводности H-катионированной пробы (растворенная соляная кислота). Функцию компенсации температуры можно отключить, и, таким образом, на дисплее анализатора будет отображаться необработанное значение электропроводности. Более подробно по контактным датчикам электропроводности см. таблицы с техническими характеристиками.

Примечание: 4-х электродные высокочувствительные контактные датчики электропроводности совместимы с анализатором модели 6081-C.

Дисплей: 2-х строчный, отображается 16 символов, поддерживаются единицы измерения микроСм/см ($\mu\text{S/cm}$), миллиСм/см (mS/cm), мегаОм/см ($\text{M}\Omega\text{-cm}$), концентрация в %, а также число частей на миллион (промиля) (ppm). На

дисплее отображается температура.

Диагностика: Системой встроенной диагностики могут выдаваться следующие предупреждающие сообщения и ошибки:

- Ошибка центрального процессора
- Ошибка дистанционного датчика температуры
- Предупреждение о высокой температуре
- Предупреждение о низкой температуре
- Предупреждение об открытой шине считывания
- Предупреждение о показаниях с отрицательным знаком
- Предупреждение о том, что показания находятся вне допустимого диапазона
- Предупреждение о % диапазона
- Предупреждение о том, что необходимо связаться с производителем
- Предупреждение о необходимости настроить кривую
- Предупреждение о низком напряжении аккумулятора
- Ошибка контрольной суммы ЕЕ
- Ошибка записи ЕЕ
- Предупреждение о залипании клавиатуры

При обнаружении неисправности или появлении предупреждения на экране появляется сообщение с описанием проблемы.

Температурный диапазон датчика: от -10 до 200°C (PT1000)

Одобрено: RFI/EMI:

EN-61326

EN301 489-1 V1.2 2002 EN

301 489-17: V1.4.1 2002 EN

60950-1: 2001

EN 300 328 V 1.6.1 (2004-11)



Измерения: электропроводность в диапазоне от 0 до 600000 $\mu\text{S/cm}$ (600mS/cm). Можно измерять электропроводность, сопротивление, общее количество растворенных веществ, соленость и процентную концентрацию отдельных веществ. Можно определять процентное содержание (концентрацию) пяти наиболее часто встречающихся веществ (0-12% NaOH, 0-15% HCl, 0-20% NaCl и 0-25% или 96-99,7% H₂SO₄).

Входной фильтр: постоянная времени 1 - 999 сек, по умолчанию 2 сек.

Время отклика: 3 секунды к 100% конечных показаний.

Соленость: используется практическая шкала солёности.

КОНТАКТНАЯ ПРОВОДИМОСТЬ

Температурные характеристики: Два датчика-электрода.

Температурный интервал	0-200°C
Температурная точность, Pt-1000, 0-50 °C	± 0,1°C
Температурная точность, Pt-1000, Темпер. > 50 °C	± 0,5°C

ДАТЧИКИ, РЕКОМЕНДУЕМЫЕ ДЛЯ ИЗМЕРЕНИЯ ПРОВОДИМОСТИ:

Все датчики проводимости модели Analytic ENDURANCE 400 серии производства Rosemount (Pt 1000 RTD) и датчик PUR-Sense модели 410.



Семейство 4-х электродных датчиков
PUR-SENSE™

Датчики проводимости серии ENDURANCE

ЭКСПЛУАТАЦИОННЫЕ ХАРАКТЕРИСТИКИ

Линейность контактной проводимости ДВУХЭЛЕКТРОДНОЙ ячейки		
Постоянная элемента	Диапазон петли микроСм/см	Линейность петли (при окружающей температуре 25° C)
0,01	0,01 – 0,03	1,5% показаний +/- 0,0005 µS/cm
0,01	0,03 – 6,0	1,5% показаний
0,01	6,0 – 50	3% показаний
0,1	0,5 – 50	1,5% показаний
0,1	50 - 600	3% показаний
1,0	50 - 6000	0,5% показаний
1,0	6000 – 20000	3% показаний (с выключенной коррекцией на емкостное сопротивление (capacitance correction OFF): устанавливается по умолчанию)
1,0	6000 – 50000	3% показаний (с включенной коррекцией на емкостное сопротивление (capacitance correction ON))

Линейность контактной проводимости ЧЕТЫРЕХЭЛЕКТРОДНОЙ ячейки	
Диапазон петли	Линейность петли (при окружающей температуре 25° C)
От 0,03 µS/cm до 600 mS/cm	±4 % от показаний ±1 µS/cm

ИНФОРМАЦИЯ ДЛЯ ЗАКАЗА

Модель 6081-С измеряет проводимость в диапазоне от 0 до 600000 $\mu\text{S}/\text{cm}$ и совместима с 2-х и 4-х электродными датчиками серии Rosemount Analytical. Передатчик имеет жесткий литой алюминиевый корпус с покрытием (NEMA4X). Устройство передает переменные жизненного процесса и полезную диагностическую информацию через цифровую связь HART 7 к беспроводному шлюзу. Полностью беспроводные самоорганизующиеся сети Emerson Process предназначены для надежной высокоскоростной передачи данных. Используется проверенный временем протокол радиосвязи DSSS частотой 2,4 ГГц, а также самые современные средства обеспечения секретности данных.

Модель	Описание
6081	Беспроводной передатчик (должен использоваться со шлюзом модели 1420 с Burst Rate (Model 1420 Gateway with Burst Rate) и опцией «А3» «Operating Frequency and Protocol Ordering» (рабочая частота и заказ протокола).
Измерение	Требуемая опция
С	Контактная проводимость
Разрешение инстанций	Требуемая опция
60	Не требуется (Обычная установка)
Утвержденный диапазон	Требуемая опция
101	США, Канада и страны с утвержденными стандартами (Modular Approved Countries) ¹
102	ЕС ²
103	Мексика
104	Сингапур
105	Китай
106	Австралия
107	Индия
108	Бразилия
109	Франция
110	Аргентина
111	Эквадор
112	Япония
113	Малазия
114	Перу
115	Катар
116	Россия
117	Саудовская Аравия
118	ЮАР
119	Южная Корея
120	Турция
121	Венесуэла
122	Объединенные Арабские Эмираты

ПРИНАДЛЕЖНОСТИ

23820-00	Комплект крепежных кронштейнов труба/стена для модели 6081 из окрашенной углеродной стали.
00753-9220-0001	Энергомодуль

Примечание: В стоимость модели 6081 входит один энергомодуль, однако при поставке он в устройство не установлен.

- Страны с кодом -101: Аруба, Багамские острова, Барбадос, Белиз, Боливия, Босния и Герцеговина, Чили, Колумбия, Коста Рика, Доминиканская Республика, Сальвадор, Гватемала, Гондурас, Ямайка, Киргистан, Черногория, Марокко, Антильские острова, Никарагуа, Панама, Пуэрто-Рико, Сербия, Тринидад и Тобаго.
- Код для стран ЕС -102: Австрия, Бельгия, Болгария, Кипр, Чешская Республика, Дания, Эстония, Финляндия, Германия, Греция, Болгария, Ирландия, Италия, Латвия, Лихтенштейн, Литва, Люксембург, Мальта, Нидерланды, Норвегия, Польша, Португалия, Румыния, Словакия, Словения, Испания, Швеция, Швейцария и Соединенное Королевство.

САМООРГАНИЗУЮЩАЯСЯ АДАПТИВНАЯ МАРШРУТИЗАЦИЯ УЗЛОВ СЕТИ

- Для поддержания работы беспроводной сети специалисты не нужны, так как устройства автоматически подбирают наилучшие маршруты связи
- Сеть постоянно отслеживает маршруты на предмет деградации связи и сама себя «ремонтирует»
- Адаптивное поведение обеспечивает надежность, работу в автоматическом режиме, а также упрощает развертывание, расширение и изменение конфигурации сети
- Поддерживаются звездообразная и ячеистая топологические схемы

РАДИОСВЯЗЬ ПО ОТРАСЛЕВОМУ СТАНДАРТУ С УПОРЯДОЧИВАНИЕМ КАНАЛОВ

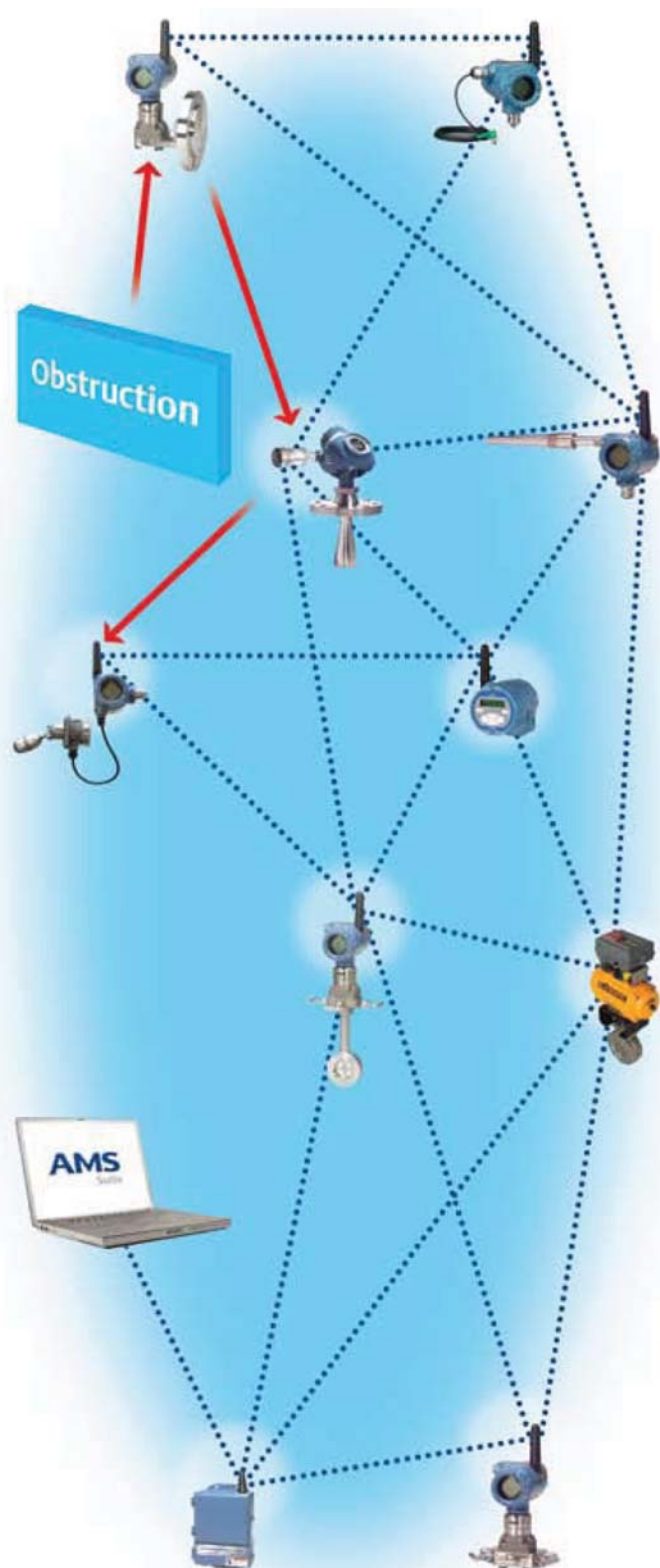
- Стандарт радиосвязи IEEE 802.15.4
- Диапазон ISM 2.4 ГГц разделен на 16 радиоканалов
- Постоянные переходы по каналам позволяют избежать интерференции и увеличивают надежность
- Технология передачи широкополосных сигналов по методу прямой последовательности DSSS (Direct Sequence Spread Spectrum) обеспечивает высокую надежность в изменяющейся радио-среде.

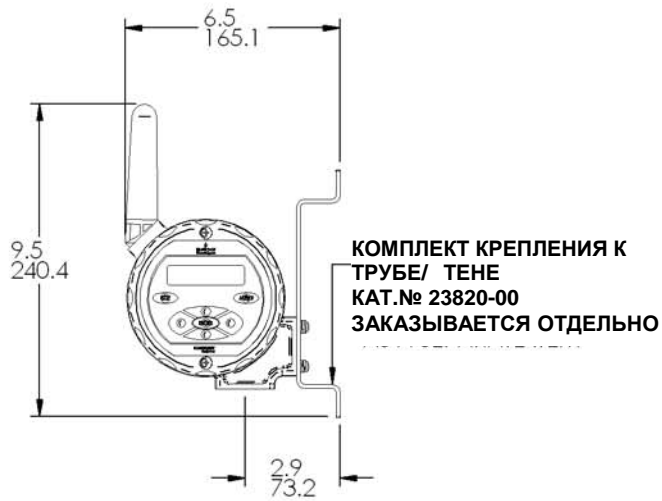
САМОВОСТАНАВЛИВАЮЩАЯСЯ СЕТЬ

- Если в ячеистой сети появляется препятствие, то в этом случае устройствами автоматически подбирается наилучший маршрут прохождения сигнала. Создается альтернативный маршрут, и передача информации продолжается.

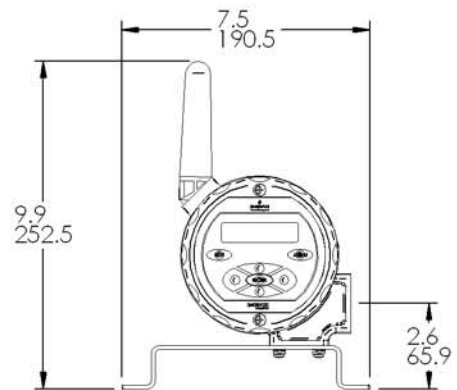
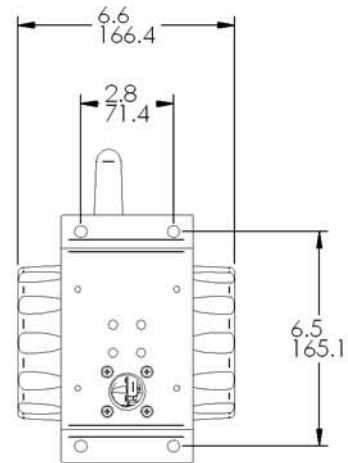
ИНТЕГРАЦИЯ С СУЩЕСТВУЮЩИМИ ВЕДУЩИМИ УЗЛАМИ БЕЗ ДОПОЛНИТЕЛЬНЫХ УСТРОЙСТВ СВЯЗИ

- Прозрачность и интеграция без дополнительных устройств связи
- Однотипные системы управления
- Шлюзы подключаются по отраслевым протоколам.

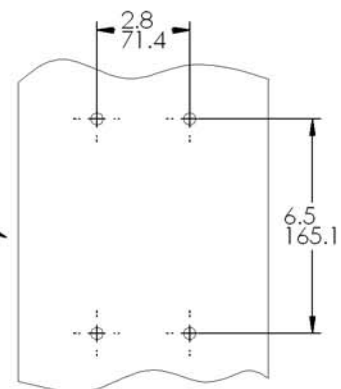
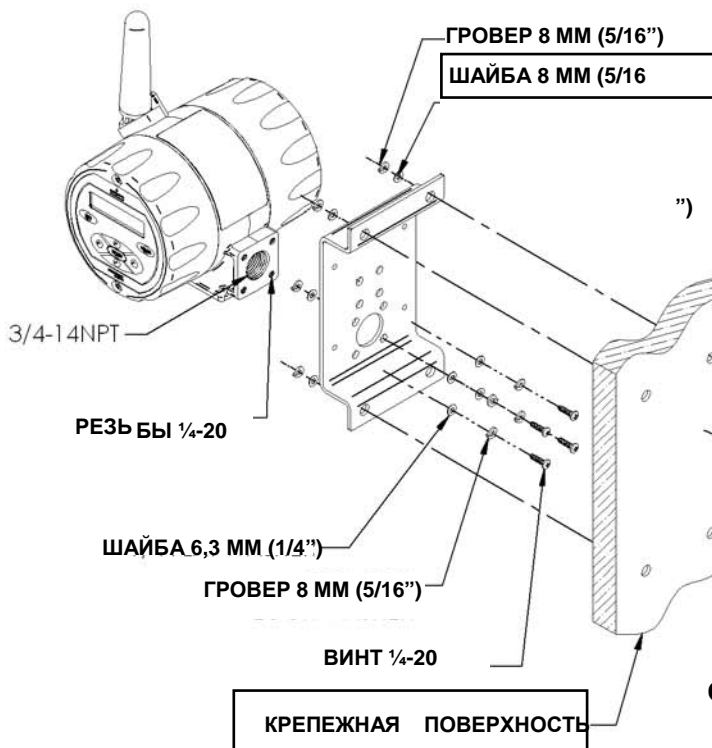




КРЕПЛЕНИЕ К ВЕРТИКАЛЬНОЙ ТЕНЕ

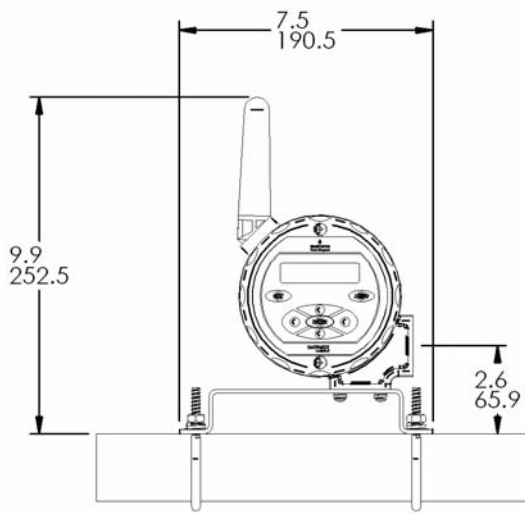


КРЕПЛЕНИЕ К ГОРИЗОНТАЛЬНОЙ ТЕНЕ



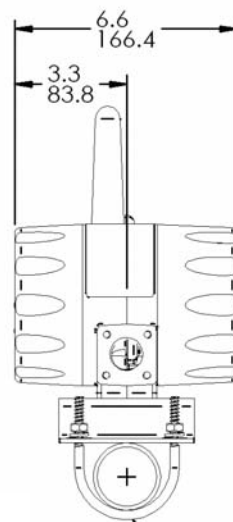
ОТВЕРСТИЯ ДЛЯ КРЕПЛЕНИЯ К ТЕНЕ

Монтаж модели 6081 на стену. Использовать комплект крепежных кронштейнов труба/стена. Кат. № 23820-00. Примечание: в комплект кронштейнов 23820-00 входят только детали для крепления к трубе. Детали крепления к стене потребитель приобретает самостоятельно. Для надежного крепления кронштейна и передатчика к поверхности стены использовать только надлежащие крепежные детали.

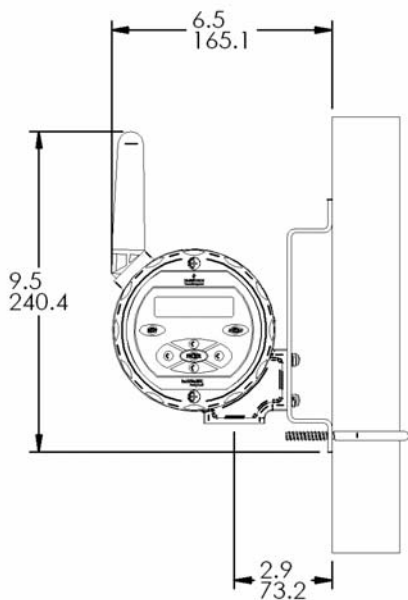


КРЕПЛЕНИЕ К ГОРИЗОНТАЛЬНОЙ ТРУБЕ

ТРУБА 2"
В КОМПЛЕКТ НЕ
ВХОДИТ



КОМПЛЕКТ КРЕПЛЕНИЯ К
ТРУБЕ/ ТЕНЕ
КАТ.№ 23820-00
ЗАКАЗЫВАЕТСЯ ОТДЕЛЬНО



КРЕПЛЕНИЕ К ВЕРТИКАЛЬНОЙ ТРУБЕ

ГАЙКА 8 ММ (5/16")

ГРОВЕР 8 ММ
(5/16")

ШАЙБА 8 ММ (5/16")

3/4-14NPT

РЕЗЬБЫ 1/4-20, 4 ОТВ

ШАЙБА 6,3 ММ (1/4")

ГРОВЕР 6,3 ММ (1/4")

ВИНТ 1/4-20

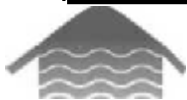
П-ОБРАЗНЫЙ БОЛТ
(ТРЕМЯНКА)

Монтаж модели 6081 к т убе. Используется комплект крепежных кронштейнов, кат. №. 23820-00



*Хорошее решение
для хороших людей
прямо сейчас.*

ROSEMOUNT ANALYTICAL
СЛУЖБА ТЕХПОДДЕРЖКИ
1-800-854-8257



Emerson Process Management

Liquid Division

2400 Barranca Parkway
Irvine, CA 92606 USA
(США г. Эрвин, штат
Калифорния)

Тел: (949) 757-8500
Факс: (949) 474-7250

<http://www.raihome.com>



А Вы используете беспроводные устройства?

ТЕПЕРЬ ЗАКАЗ МОЖНО СДЕЛАТЬ ЧЕРЕЗ НАШ САЙТ
<http://www.raihome.com>

*Технические характеристики могут
изменяться без уведомления.*

Оплата кредитными картами только для США.

