

## Беспроводные измерительные преобразователи Rosemount 848T



- Передача данных по беспроводному протоколу *WirelessHART*
- Четыре независимо конфигурируемых канала измерения
- Внесены в Госреестр средств измерений под №23223-08, свидетельство №34988
- Разрешение Ростехнадзора №РРС 00-048821
- Сертификат соответствия требованиям технического регламента Таможенного союза №ТС RU C-US.ГБ05.В.00289
- Интервал между поверками - 5 лет

Использование беспроводных приборов для измерения параметров технологических процессов позволяет увеличить количество собираемой информации для более эффективного управления.

Сокращение монтажных и эксплуатационных расходов при измерении температуры.

### НАЗНАЧЕНИЕ И ОБЛАСТЬ ПРИМЕНЕНИЯ

Беспроводной измерительный преобразователь температуры Rosemount 848T предназначен для преобразования сигналов термопар и термометров сопротивления, омических и милливольтных сигналов, а также унифицированных токовых сигналов в цифровой сигнал по беспроводному протоколу Wireless HART.

### ТИПОВЫЕ ПРИМЕНЕНИЯ

- **Нефтегазовая промышленность:** измерение температуры готового нефтепродукта при хранении в резервуарах (накладное исполнение первичного измерительного преобразователя)
- **Металлургическая промышленность:** измерение температуры охлаждающей жидкости к печи Daniel.
- **Транспортировка продуктов ж/д цистернами:** измерение температуры (от трех сенсоров, врезанных в стенку цистерны).

### ОСНОВНЫЕ ТЕХНИЧЕСКИЕ ХАРАКТЕРИСТИКИ

#### ● Входные сигналы

- 4 независимо конфигурируемых канала подключения:
- термопреобразователей сопротивления (схема подключения 2-х, 3-х или 4-х-проводная);
  - термоэлектрических преобразователей;
  - милливольтных входов;
  - омических входов;
  - 4-20 мА (при использовании дополнительных разъемов).

#### ● Выходной сигнал

Цифровой сигнал по беспроводному протоколу WirelessHART

#### ● Краткое описание WirelessHART

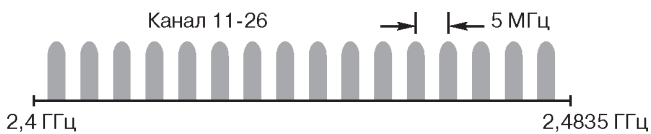


Рис. 1.

- стандарт радиосвязи IEEE 802.15.4;
- диапазон частот IMS 2,4 ГГц, разделенный на 16 радиоканалов (см.рис.1);
- частота опроса выбирается пользователем 4, 16, 32 секунды или от 1 до 60 мин.;
- надежность передачи данных > 99%;
- защита передачи данных WirelessHART.

Беспроводная сеть защищена следующими технологиями:

- технология прямого расширения спектра (DSSS);
- используется механизм контрольных сумм и подтверждения передачи данных;
- все данные кодируются, используется 128 -битный код.

**FHSS:** рабочая частота передатчика изменяется через определенный интервал времени. Преимущества скачкообразного изменения очевидны: передатчик меняет частоту передачи данных настолько часто, что только настроенный по такому же алгоритму приемник способен принять информацию. Приемник должен иметь аналогичную псевдослучайную последовательность принимаемых частот, чтобы в нужное время получить сигнал передатчика на правильной частоте. Каждый скачкообразный переход имеет одинаковую мощность и время выдержки. Последовательность скачков является псевдослучайной.

#### ● Выходная радиочастотная мощность антенны

Внешняя антенна (опция WK1): максимум 10 мВт (10 дБм).  
Внешняя антенна увеличенного радиуса действия (опция WM1): максимум 18 мВт (12,5 дБм)

● Для интеграции данных от беспроводных приборов в систему верхнего уровня используется шлюз Rosemount 1420 и Rosemount 1410, см.разделы "**Беспроводной шлюз Rosemount 1420**" и "**Беспроводной шлюз Rosemount 1410**".

#### ● Стабильность преобразования

±0,15% от выходных показаний или 0,15°C (больше из значений) в течение 24 месяцев для термопреобразователей сопротивления;

±0,15% от выходных показаний или 0,15°C (больше из значений) в течение 12 месяцев для термоэлектрических преобразователей.

#### ● Изоляция каналов

Изоляция между каналами Rosemount 848T рассчитана на 10 В постоянного тока и 10 В переменного тока 50/60 Гц для рабочих условий.

#### ● Самокалибровка

При каждом измерении температуры аналого-цифровая измерительная схема выполняет самокалибровку путем сравнения динамического результата измерения с внутренними эталонными элементами.

#### ● Самодиагностика

Помимо измеряемой температуры процесса, возможна передача диагностических параметров:

- собственная температура преобразователя Rosemount 848T;
- аварийные сигналы (обрыва, короткого замыкания первичного преобразователя и т.д.).

#### ● Время обновления показаний

Выбирается пользователем 4, 16, 32 секунды или от 1 до 60 мин.

#### ● Коммуникации с датчиком Wireless

- через WEB-интерфейс (предпочтительно в Internet Explorer);
- ПО AMS Wireless Configurator через Hart-модем;
- HART-коммуникатор (подсоединяется к клеммному блоку непосредственно датчика).

#### ● Электромагнитная совместимость (EMC)

Отвечают всем требованиям EN 61326; соответствует критериям Директивы Европейского союза 2004/108/EC.

### КОНСТРУКТИВНЫЕ ОСОБЕННОСТИ ПОДКЛЮЧЕНИЯ

#### ● Степень защиты от пыли и влаги: IP66

#### ● Корпус

- корпус из алюминиевого сплава с содержанием магния менее 7,5%, в котором монтируется модуль питания и электронные платы;
- окраска - полиуретановый краситель;
- уплотнитель - силикон.

#### ● Антенна

Встроенная ненаправленная антенна. Изготовлена из смеси полибутилентерефталата (ПБТ) и поликарбоната (ПК).

#### ● Подключение первичного преобразователя

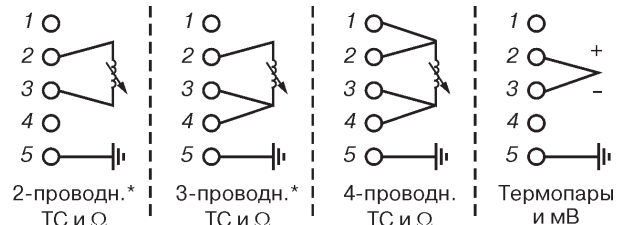


Рис.2. Схема подключения первичных преобразователей к измерительному преобразователю Rosemount 848T.

\* Термопреобразователи сопротивления с одним ЧЭ поставляются с 4-х-проводной схемой подключения. Вы можете использовать эти ТС в 2-х или 3-х проводной конфигурации откинув лишние провода (их следует изолировать изоляционной лентой).

### ● Адаптер напряжения

Адаптер напряжения для беспроводного Rosemount 848T позволяет измерять напряжение 0-10 вольт. Для этой возможности требуется один или два адаптера. Каждый адаптер имеет 2 входа по напряжению и может быть установлен на входы преобразователя 1 и 2 или 3 и 4.

Адаптер можно заказать, используя коды опций S003 или S004, а также он может быть приобретен как запасная часть.

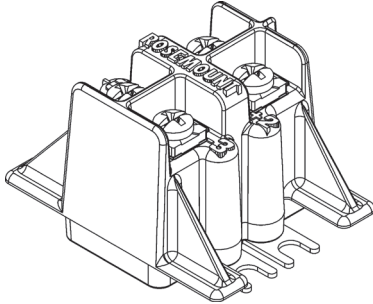


Рис.3. Адаптер напряжения.

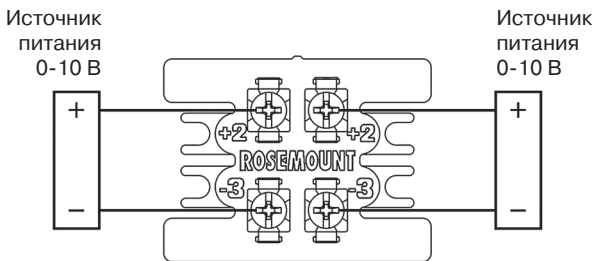


Рис.4. Схема подключения адаптера напряжения.

### ● Подключение питания

Работа от автономного модуля питания 701PBKKF Black Power:

- маркировка взрывозащиты 0ExialICT4, T5;
- разъем исключающий риск неправильного подключения;
- корпус из полибутадиена-терефталата (PBT);
- рабочее напряжение 7,2 В. Модуль содержит две литий-тионионхлоридные батареи с напряжением 3,6 В каждая, токоограничительный резистор и предохранитель;
- диагностика низкого заряда, позволяющая своевременно произвести замену модуля питания;
- модуль питания не перезаряжается.

### ● Выходные искробезопасные параметры модуля питания:

Напряжение, U, не более	7,8 В
Ток, I, не более	2,16 А
Мощность, P, не более	0,829 Вт
Емкость, C, не более	3 мкФ
Индуктивность, L, не более	7,6 мкГн



Рис.5. Модуль питания 701PBKKF Black Power.

### ● Аналоговые сигналы 4-20 мА

(опция S002 + соединительные разъемы)

Уровни срабатывания аварийных сигналов для каждого типа приведены в табл. 1.

Таблица 1

Опции датчика	Уровни срабатывания аварийного сигнала	Погрешность
4-20 мА (стандартный сигнал Rosemount)	от 3,9 до 20,8 мА	±0,01 мА
4-20 мА (NAMUR)	от 3,8 до 20,5 мА	±0,01 мА

### ● Подключение полевого коммуникатора

Зажимы расположены на клеммной блоке и отмечены текстом "COMM".

### ● Габаритные размеры

См. рис. "Габаритные размеры" настоящего раздела.

### ● Вес 2,15 кг.

## ЭКСПЛУАТАЦИОННЫЕ ХАРАКТЕРИСТИКИ

### ● Климатическое исполнение

- температура окружающей среды от -40 до 85°;
- относительная влажность воздуха до 100% при температуре 35°С.

Каждый измерительный преобразователь проходит испытания на устойчивость к изменению температуры окружающей среды в указанном температурном диапазоне на заводе-изготовителе, чтобы обеспечить высокую надежность измерений в промышленных условиях.

### ● Маркировка взрывозащиты

Вид взрывозащиты - искробезопасная электрическая цепь, маркировка взрывозащиты - 0ExialICT4 X.

Диапазон температуры окружающей среды: температурный класс T4 от -50 до 60°С.

### ● Сигнализация неисправности

Формирование предупреждения при обнаружении разомкнутой цепи или короткого замыкания ПП.

### ● Влияние вибрации

Дополнительная погрешность преобразователя, вызванная воздействием вибрации, с параметрами, указанными в табл.2, не превышает ±0,1% от верхнего предела измерений.

Таблица 2

Частота, Гц	Амплитуда
10-60	Амплитуда смещения 0,21 мм
60-2000 Гц	Амплитуда ускорения 3g

## ПОВЕРКА

- методика поверки: 12.5315.000.00 МП «Преобразователи измерительные Rosemount 648, Rosemount 848T. Методика поверки»;

- интервал между поверками - 5 лет.

## ПРЕДЕЛЫ ДОПУСКАЕМОЙ ОСНОВНОЙ ПОГРЕШНОСТИ

Погрешность измерений для беспроводного измерительного преобразователя температуры Rosemount 848T

Таблица 3

Тип НСХ, входные сигналы	Информация о первичном преобразователе	Диапазон измерений, °С	Предел допускаемой основной погрешности <sup>1)</sup> , ± °С
<b>2-, 3-, 4-х проводные термопреобразователи сопротивления</b>			
Pt 50 ( $\alpha = 0,00391$ )	ГОСТ 6651-94	от -200 до 550	0,57
Pt 100 ( $\alpha = 0,00391$ )	ГОСТ 6651-94	от -200 до 550	0,28
Pt 100 ( $\alpha = 0,00385$ )	IEC 751; $\alpha = 0,00385$ , 1995	от -200 до 850	0,30
Pt 100 ( $\alpha = 0,003916$ )	IEC 1604, 1981	от -200 до 645	0,30
Pt 200 ( $\alpha = 0,00385$ )	IEC 751; $\alpha = 0,00385$ , 1995	от -200 до 850	0,54
PT 200 ( $\alpha = 0,003916$ )	JIS 1604, 1981 ( $\alpha = 0,003916$ )	от -200 до 645	0,54
Pt 500 ( $\alpha = 0,00385$ )	IEC 751; $\alpha = 0,00385$ , 1995	от -200 до 850	0,38
Pt 1000 ( $\alpha = 0,00385$ )	IEC 751; $\alpha = 0,00385$ , 1995	от -200 до 300	0,40
Ni 120	Кривая №7, Edison	от -70 до 300	0,30
Cu 10	Кривая №7, Edison	от -50 до 250	3,20
Cu 100 ( $\alpha = 428$ )	ГОСТ 6651-94	от -185 до 200	0,48
Cu 50 ( $\alpha = 428$ )	ГОСТ 6651-94	от -185 до 200	0,96
Cu 100 ( $\alpha = 426$ )	ГОСТ 6651-94	от -50 до 200	0,48
Cu 50 ( $\alpha = 426$ )	ГОСТ 6651-94	от -50 до 200	0,96
<b>Термоэлектрические преобразователи (термопары) <sup>2)</sup></b>			
NIST тип В (погрешность зависит от диапазона входов)	Монография NIST 175	от 100 до 300 от 301 до 1820	6,00 1,54
NIST тип E	Монография NIST 175	от -200 до 1000	0,40
NIST тип J	Монография NIST 175	от -180 до 760	0,70
NIST тип K	Монография NIST 175	от -180 до 1372	1,00
NIST тип N	Монография NIST 175	от -200 до 1300	1,00
NIST тип R	Монография NIST 175	от 0 до 1768	1,50
NIST тип S	Монография NIST 175	от 0 до 1768	1,40
NIST тип T	Монография NIST 175	от -200 до 400	0,70
DIN L	DIN 43710	от -200 до 900	0,70
DIN U	DIN 43710	от -200 до 600	0,70
W5Re/W26Re	ASTME 988-96	от 0 до 2000	1,60
Тип L	ГОСТ Р 8.585-2001	от -200 до 800	0,71
Температура на клеммах		от -50 до 85	3,50
<b>Другие типы входных сигналов</b>			
Омический вход		от 0 до 2000 Ом	0,90 Ом
Милливольтовый вход		от -10 до 100 мВ	0,05 мВ
1000 мВ вход		от -10 до 1000 мВ	1,0 мВ
4-20 мА (Rosemount) <sup>1)</sup>		4-20 мА	0,01 мА
4-20 мА (NAMUR) <sup>1)</sup>		4-20 мА	0,01 мА

<sup>1)</sup> Требуется код опции S002.<sup>2)</sup> Холодный спай добавляет +0,5°С к перечисленным погрешностям.

## ПРЕДЕЛЫ ДОПОЛНИТЕЛЬНОЙ ТЕМПЕРАТУРНОЙ ПОГРЕШНОСТИ

Влияние температуры окружающей среды на беспроводной измерительный преобразователь Rosemount 848T

Таблица 4

Тип НСХ, входные сигналы	Дополнительная погрешность изменения температуры окружающей среды <sup>1)</sup> на 1,0°C, °C	Температурный диапазон, °C
<b>2-, 3-, 4-х проводные термопреобразователи сопротивления</b>		
Pt 50 ( $\alpha = 0,003910$ )	0,004	Не предусмотрено
Pt 100 ( $\alpha = 0,00391$ )	0,002	
Pt 100 ( $\alpha = 0,00385$ )	0,003	
Pt 100 ( $\alpha = 0,003916$ )	0,003	
Pt 200 ( $\alpha = 0,00385$ )	0,004	
PT 200 ( $\alpha = 0,003916$ )	0,004	
Cu 10	0,03	
Pt 500	0,003	
Pt 1000	0,003	
Cu 100 ( $\alpha = 428$ )	0,002	
Cu 50 ( $\alpha = 428$ )	0,004	
Cu 100 ( $\alpha = 426$ )	0,002	
Cu 50 ( $\alpha = 426$ )	0,004	
Ni 120	0,003	
<b>Термоэлектрические преобразователи (термопары)</b>		
Тип В	0,014°C 0,032°C - (0,0025% от (T-300)) 0,054°C - (0,011% от (T-100))	T ≥ 1000 300 ≤ T < 1000 100 ≤ T < 300
Тип Е	0,005°C + (0,00043% от T)	Все
Тип J, Din тип L	0,0054°C + (0,00029% от T) 0,0054°C + (0,0025% от  T )	T ≥ 0 T < 0
Тип К	0,0061°C + (0,00054% от T) 0,0061°C + (0,0025% от  T )	T ≥ 0 T < 0
Тип N	0,0068°C + (0,00036% от T)	Все
Тип R, тип S	0,016°C 0,023°C - (0,0036% от T)	T ≥ 200 T < 200
Тип T, DIN тип U	0,0064°C 0,0064°C - (0,0043% от  T )	T ≥ 0 T < 0
ГОСТ Тип L	0,007°C 0,007°C + (0,003% от ITI)	T ≥ 0 T < 0
<b>Другие типы входных сигналов</b>		
Омический вход	0,0084 Ом	Не предусмотрено
100 мВ вход	0,0005 мВ	
1000 мВ вход	0,005 мВ	
4-20 мА (Rosemount)	0,0001 мА	
4-20 мА (NAMUR)	0,0001 мА	

<sup>1)</sup> Изменение в окружающей температуре по отношению к стандартной заводской температуре калибровки измерительного датчика (20°C [68°F]).

T - измеренное значение температуры.

**Пример расчета влияния температуры**

При использовании ПП Pt 100 ( $\alpha = 0,00385$ ) при температуре окружающей среды 30°C, воздействие температуры окружающей среды будет следующим:

- дополнительная погрешность от изменения температуры окружающей среды:  $0,003^{\circ}\text{C} \times (30 - 20) = 0,03^{\circ}\text{C}$ ;

- максимальная суммарная погрешность:

допускаемая основная погрешность (табл.2) + влияние температуры окружающей среды =  $0,30^{\circ}\text{C} + 0,03^{\circ}\text{C} = 0,33^{\circ}\text{C}$

- суммарная вероятная погрешность  $\sqrt{0,30^2 + 0,03^2} = 0,3^{\circ}\text{C}$

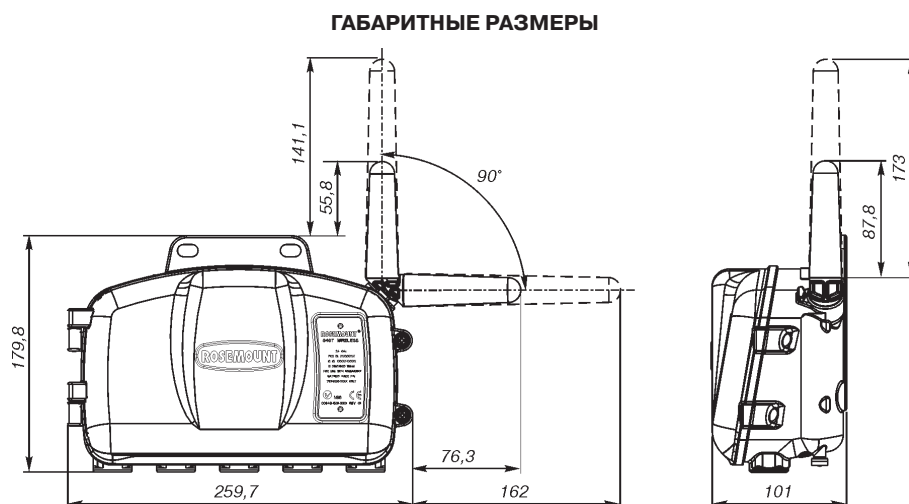


Рис. 4. Беспроводной преобразователь Rosemount 848T.

**ИНФОРМАЦИЯ ДЛЯ ОФОРМЛЕНИЯ ЗАКАЗА**  
измерительного преобразователя температуры Rosemount 848T

Таблица 5

Код	Описание изделия	Стандарт <sup>2)</sup>
848T	Беспроводной измерительный преобразователь	
<b>Выходной сигнал преобразователя</b>		
X	Беспроводной WirelessHART	● ☐
<b>Исполнение по взрывозащите</b>		
NA	Не взрывозащищенное	☐
I1	Искробезопасное 0ExialICT4	
IM	Сертификация соответствия требованиям технического регламента Таможенного союза - Exia - "искробезопасная электрическая цепь"	● ☐
<b>Тип входного сигнала</b>		
S001	Термопреобразователи сопротивления, термопара, мВ, Омические входы	● ☐
S002 <sup>1)</sup>	Термопреобразователи сопротивления, термопара, мВ, Омические и 4-20 мА входы	● ☐
S003	Термопреобразователи сопротивления, термопара, мВ, Омические входы и два 2-х-канальных адаптера напряжения	●
S004	Термопреобразователи сопротивления, термопара, мВ, Омические входы и один 2-х-канальный адаптер напряжения	●
<b>ВАРИАНТЫ ВЫБОРА (указать вместе с выбранным номером модели)</b>		
<b>Частота передачи импульсов по беспроводному каналу, рабочая частота и протокол</b>		
WA3	Время обновления показаний конфигурируется пользователем. Рабочая частота 2,4 ГГц, широкополосная модуляция в прямом расширением спектра	● ☐
<b>Ненаправленная беспроводная антенна</b>		
WK1	Встроенная всенаправленная антенна, модуль питания, искробезопасное исполнение (отдельная установка модуля питания)	● ☐
WM1	Встроенная антенна расширенного радиуса действия, модуль питания, искробезопасное исполнение (отдельная установка модуля питания)	● ☐
<b>Монтажные кронштейны</b>		
B6	Кронштейн для монтажа на трубе 2 дюйма - кронштейн и болты из нержавеющей стали	● ☐
<b>Варианты корпусов</b>		
HA1	Алюминиевый с кабельными вводами (5 x 1/2 дюйма NPT для кабеля 7,5-11,9 мм)	● ☐
HA2	Алюминиевый корпус без кабельных вводов (5 заглушенных отверстий под фитинги 1/2 дюйма NPT)	● ☐
<b>Конфигурация программного обеспечения</b>		
C1	Пользовательская настройка даты, дескриптора и параметров беспроводного соединения (необходимо приложение к заказу ведомости конфигурационных данных)	● ☐
<b>Линейный фильтр</b>		
F5	Фильтр сетевого напряжения 50 Гц	● ☐
<b>Калибровка по 5 точкам</b>		
C4	Калибровка по пяти точкам (для получения сертификата калибровки укажите код Q4)	по заказу ☐
<b>Сертификация калибровки</b>		
Q4	Сертификат калибровки (калибровка по трем точкам с сертификатом)	● ☐
QG	Первичная поверка (для производимых в России)	● ☐
<b>Расширенный срок гарантии</b>		
WR3	Гарантийный срок эксплуатации - 3 года	● ☐
WR5	Гарантийный срок эксплуатации - 5 лет	● ☐
<b>Типовой номер модели: 848T X I5 S001 WA3 WK1 B6 HA1</b>		

<sup>1)</sup> Доступно только для изделий, имеющих сертификацию NA. Стабильные резисторы прилагаются.

<sup>2)</sup> В графе "Стандарт" отмечены ● популярные исполнения с минимальным сроком поставки, ☐ производимые в России, в г. Челябинске.