

## Пневматические приводы серии CBA-300

Улучшенная конструкция – компактные, легкие, пригодные для всех областей применения и для работы в любой среде.





Компания Bettis является мировым лидером в области систем автоматизации трубопроводной арматуры, обеспечивающим надежные решения в большинстве критических областей обрабатывающей и добывающей промышленности.

Приводы CVA-300 сочетают преимущества приводов с треугольными шатунами с конструктивными инновациями, обеспечивающими экономическую целесообразность и высокую эффективность.

Конструкция CVA-300 защищена от проникновения воды, благодаря антикоррозионной защите увеличен срок службы привода.

Набор различных опций обеспечивает безотказную службу CVA-300.

## Конструкция и исполнение

Подразделение Valve Automation группы компаний Emerson Process Management 55 лет назад стало первопроходцем в области автоматизации и управления трубопроводной арматурой, где и сохраняет свои лидирующие позиции. За это время мы разработали множество инноваций, которые к настоящему времени стали стандартом в отрасли. В центре нашего внимания остается мастерство, качество и безопасность изделий всей нашей линии продуктов. Наши разработки в области автоматизации и управления трубопроводной арматурой используются в ряде отраслей, нефтегазовой, нефтехимической, энергетической, а так же в обрабатывающей промышленности и являются признанным мировым эталоном. Отличительным признаком продукции всегда было превосходное техническое исполнение, она отличается стабильностью и надежностью в самых тяжелых условиях эксплуатации.

Пневмоприводы Bettis™ серии CVA-300 включают лучшие из новейших решений и проверенных разработок из длительной истории схем с треугольными шатунами, что обеспечивает высокую эффективность и экономичность. Они обладают компактными размерами и небольшим весом, что делает их идеально подходящими для управления четверть-оборотной арматурой любого типа: шаровыми кранами, дроссельными затворами и др.. Они экономичны и нетребовательны в техобслуживании. Для них предусмотрены разнообразные опции, обеспечивающие соответствие высоким требованиям автоматизации трубопроводной арматуры.

### ОБЛАСТЬ ПРИМЕНЕНИЯ И ОСОБЕННОСТИ УСТРОЙСТВ СЕРИИ CVA-300

- Приводы соответствуют жестким требованиям PED 97/23/ЕС в отношении емкостей под давлением.
- Приводы серии 300 отвечают требованиям защиты как IP66, так и IP67M, подтверждаемым гидроиспытаниями под высоким давлением, благодаря чему обеспечивается высокая степень герметичности и коррозионной стойкости. В приводе не предусмотрено прокладок, поскольку герметичность полностью обеспечивается кольцевыми уплотнениями.
- Соответствие стандарту NAMUR обеспечивает совместимость приводов CVA-300 с большинством типов арматуры. И позволяет использовать стандартные решения при установке приводов на арматуру.
- Приводы CVA-300 выпускаются в двух конфигурациях: с возвратной пружиной и двойного действия. Они имеют гарантированное минимальное значение выходного крутящего момента от 835 до 2333 Нм (7388 фунт-дюйм до 20337 фунт-дюйм) в моделях двойного действия. Модели с возвратной пружиной, где необходимо давление только в одном направлении, доступны с аварийным срабатыванием против часовой стрелки и по часовой стрелке. Значения крутящего момента на концах пружины заключены в интервале от 286 до 1182 Нм (2532 фунт-дюйм до 10457 фунт-дюйм).
- Схема с треугольным шатуном позволяет обеспечить оптимальные характеристики крутящего момента четверть-оборотной арматуры.
- Малый вес и компактные размеры приводов позволяют устанавливать их на арматуру в любых условиях.
- Повышенный КПД приводов и коррозионная стойкость обеспечиваются благодаря внутреннему покрытию силового цилиндра ксилановым фторполимером. Это долговременное покрытие обладает высокой стойкостью к износу и тепловым воздействиям, а также обеспечивает высокую смазывающую способность и низкое трение.
- Исполнение корпуса и поршня привода из ковкого чугуна позволило получить высокую удельную прочность, повышенную стойкость к износу и коррозии. Качество корпуса емкости под давлением подтверждено соответствием требованиям ASME и Директив ЕС для оборудования под давлением (PED 97/23/ЕС).
- Гарантия – 5 лет.



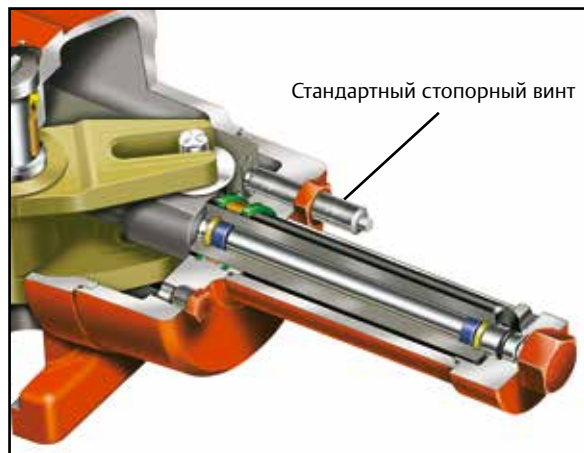
## Принцип действия

Обе версии пневматических приводов (как однократного, так и двойного действия) СВА-300 имеют конструкцию без подвижных частей на внешней поверхности (за исключением индикатора положения). Это обеспечивает их безопасность, простоту установки и практически устраняет необходимость в техобслуживании.

## Защита окружающей среды

Надежность привода критична с точки зрения безопасности для персонала и автоматического производственного процесса предприятия.

Приводы СВА-300



Конфигурация гидравлической блокировки М-11

сертифицированы согласно требованиям защиты от проникновения воды IEC 60529, IP66 и IP67M для предотвращения коррозии внутренних частей привода. Для обеспечения такого уровня защиты приводы имеют надежную и проверенную конструкцию с крутящим валом с уплотнением из четырех колец – два независимых уплотнения на нижней части вала, внешнее уплотнение для защиты большой площади подшипника и первичное внутреннее манжетное уплотнение для защиты от воздействия окружающей среды. Верхнее уплотнение выполнено как двойное кромочное, что обеспечивает высокий уровень защиты от коррозии элементов конструкции.

Экстремальные температурные значения требуют различных подходов для обеспечения эксплуатационной целостности и надежности устройства. Приводы СВА-300 возможны в трех версиях, приспособленных для работы в соответствующих температурных диапазонах. Стандартный температурный диапазон имеет пределы от -29°C до +93°C (-20°F до +200°F). Дополнительный высокотемпературный диапазон (опция) предусматривает работу в пределах от -18°C до +177°C (0°F - +350°F), а специальный (вне требований PED) низкотемпературный диапазон от -40°C до +66°C

(40°F - +150°F) может быть предусмотрен на фабричных приводах или настроен у дистрибьютора или конечного пользователя. Рабочие давления пневматической системы для СВА-300 лежат в интервале от 3 до 10 бар (40 - 150 psig).

## Высокоэффективные пружины

Приводы СВА-300 имеют высокопрочные стальные пружины с самовосстанавливающимся защитным покрытием Tactyl 50. Ресурс пружин увеличен благодаря дробеструйной обработке пружин при изготовлении, а дополнительные витки повышают их качество по сравнению с аналогами.

## Ручное управление

Модули перекрытия, используемые при повторной установке клапанов, обеспечивают полное значение крутящего момента в случае потери мощности и могут снабжаться винтовыми домкратами и шестигранными переходниками или домкратом с ручным колесом. Приводы CBA-300 идут вместе с противовыбросовыми домкратами, которые поглощают нагрузку ударных воздействий при максимально допустимых скоростях привода. Модели двойного действия могут комплектоваться одним или двумя домкратами. Гидравлическая блокировка M-11 также доступна для CBA-300.

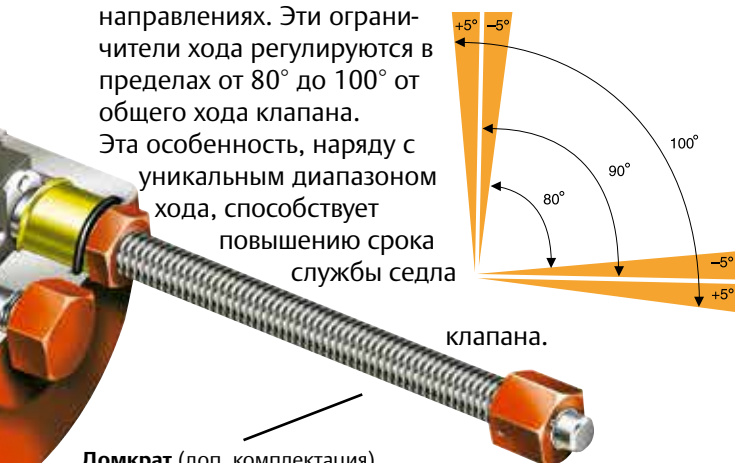
## Продолжительный срок службы

Компания Bettis предоставляет 5 лет гарантии на свою продукцию. Благодаря превосходной конструкции и материалам сборки приводы CBA-300 с возвратной пружиной и двойного действия служат в течение продолжительного времени при надлежащем техобслуживании и использовании.

## Ограничители хода

Контрольно-измерительная аппаратура для автоматизации трубопроводной арматуры требует неоднократной переустановки и определения положения. Приводы Bettis CBA-300 имеют встроенные ограничители хода в обоих направлениях. Эти ограничители хода регулируются в пределах от 80° до 100° от общего хода клапана.

Эта особенность, наряду с уникальным диапазоном хода, способствует повышению срока службы седла



Домкрат (доп. комплектация)  
(см. вкладыш для стандартной конфигурации стопорного винта)

Для тех областей применения, где требуются пределы регулировки хода клапана более 100°, может быть предусмотрена опция ограничителей хода с большим значением хода, которые могут использоваться в качестве блокирующего устройства. Перед применением данной опции получите консультацию у изготовителя.

## Уровень эксплуатационной пригодности и безопасности (SIL)

Приводы Bettis CBA-300 пригодны для использования в критичной с точки зрения уровня эксплуатационной пригодности и безопасности среде. Для приводов имеется отчет по анализу режимов, эффектов и диагностики отказов, подготовленный Exida.com™ для обеспечения надлежащего уровня эксплуатационной пригодности и безопасности. Они могут использоваться совместно с другими компонентами, получившими надлежащую оценку в рамках с точки зрения уровня эксплуатационной пригодности и безопасности. Если контроллер FIELDVUE® производства Fisher, сертифицированный по T V, используется совместно с CBA-300, он может осуществлять частичные испытания рабочего хода и обеспечивать непрерывный контроль давления подачи, положения клапана и давления на приводе для проверки их надлежащих условий эксплуатации. В этом случае CBA-300 становится неотъемлемым компонентом при управлении исполнительным звеном системы управления в области применения SIL1, 2 или 3.

## Эффективная конструкция подшипника

Подшипники способствуют повышению срока службы приводов благодаря обеспечению плавного и устойчивого выходного крутящего момента. Поршни приводов серии CBA-300 имеют три подшипника, заменяемых в рабочих условиях. Кроме того, в приводе имеются подшипники верхнего и нижнего торсионных валов с износостойким покрытием из политетрафторэтилена, которые также заменяемы в рабочих условиях.



Emerson WACC может поставить приводы для специфических областей применения типа огнестойких покрытий и составов

Боле подробную техническую информацию можно получить в нашей интерактивной документации по адресу [www.Bettis.com/technical-data](http://www.Bettis.com/technical-data) номер документа [DOC.DSB.CBA300.UK]



# Системное сопряжение привода/принадлежностей

## СТАНДАРТЫ И СЕРТИФИКАЦИЯ

Пневмоприводы Bettis CBA-300 изготовлены в соответствии со следующими общепринятыми стандартами качества и безопасности:



ISO-9001



ABS

PED/97/23/EC –  
Директивы ЕС  
для оборудования  
под давлением



Bettis CBA-300  
с позиционером Topworx



Bettis CBA-300  
с беспроводным измерительным  
передатчиком

## Системы автоматизации Bettis

Компания Bettis предлагает конечное решение узла трубопроводной системы на базе производимого оборудования. Компания Bettis может объединить привод CBA-300 и средства управления для конкретного клапана в единую систему в различных международных центрах автоматизации трубной арматуры (World Automation Configuration Centers – WACC), что является прекрасным решением для крупных международных проектов.

Благодаря международным центрам автоматизации трубопроводной арматуры компания Bettis может предложить свое оборудование с любым набором опций управления, включая цифровую архитектуру управления предприятием мирового класса PlantWeb® и всю линейку решений автоматизации группы компаний Emerson.



## BettiSystems™

При разработке решений по автоматизации трубопроводной арматуры компания Bettis использует готовые и задокументированные линейки наиболее востребованных систем управления. Эти зарекомендованные системы используют стандартные компоненты, что снижает время подготовки, ускоряет процесс закупки, установки и ввода в эксплуатацию.

Пожалуйста, проконсультируйтесь с предприятием-изготовителем для получения более подробной информации.

**Торговые марки Emerson, используемые в наиболее общепринятых компонентах системы управления:**

**Цифровые контроллеры трубной арматуры:**

Fisher®

**Позиционеры:**

Fisher®

**Регуляторы:**

Fisher®

**Переключательные коробки:**

TopWorx

**Беспроводной монитор положений:**

TopWorx

**Электромагнитные клапаны:**

ASCO Numatics™



**Emerson**

Россия, 115054, г. Москва  
ул. Дубининская, 53, стр. 5  
Телефон: +7 (495) 995-95-59  
Факс: +7 (495) 424-88-50  
E-mail: Info.Ru@Emerson.com  
[www.emersonprocess.ru](http://www.emersonprocess.ru)

Азербайджан, AZ-1025, г. Баку  
Проспект Ходжалы, 37  
Demirchi Tower  
Телефон: +994 (12) 498-2448  
Факс: +994 (12) 498-2449  
E-mail: Info.Az@Emerson.com

Казахстан, 050012, г. Алматы  
ул. Толе Би, 101  
корпус Д, Е, этаж 8  
Телефон: +7 (727) 356-12-00  
Факс: +7 (727) 356-12-05  
E-mail: Info.Kz@Emerson.com

Украина, 04073, г. Киев  
Куреневский переулок, 12  
строение А, офис А-302  
Телефон: +38 (044) 4-929-929  
Факс: +38 (044) 4-929-928  
E-mail: Info.Ua@Emerson.com

**Промышленная группа «Метран»**

Россия, 454003, г. Челябинск  
Новоградский проспект, 15  
Телефон: +7 (351) 799-51-52  
Факс: +7 (351) 799-55-90  
E-mail: Info.Metran@Emerson.com  
[www.metran.ru](http://www.metran.ru)

Технические консультации по выбору и применению продукции  
осуществляет Центр поддержки Заказчиков  
Телефон: +7 (351) 799-51-51  
Факс: +7 (351) 799-55-88

Актуальную информацию о наших контактах смотрите на сайте [www.emersonprocess.ru](http://www.emersonprocess.ru)

© 2016 Emerson Electric Co. Все права защищены.

Логотип Emerson является зарегистрированной торговой и сервисной маркой Emerson Electric Co. Все другие торговые марки являются собственностью своих владельцев.

Содержание этой публикации представлено только для информационных целей, и хотя были предприняты все усилия для обеспечения его точности, однако, содержание публикации не следует рассматривать как некую гарантию, выраженную или подразумеваемую, относительно изделий или услуг, описанных в ней или их использования или применимости. Все продажи регулируются нашими постановлениями и условиями, с которыми можно ознакомиться по запросу. Производитель сохраняет за собой право изменять и совершенствовать конструкцию и технические характеристики изделий в любое время без предварительного уведомления.