

Видеографические безбумажные регистраторы Метран-910

Код ОКП 42 2700



- До 20 универсальных аналоговых входов
- Межканальная гальваническая изоляция
- Полный цикл опроса всех каналов 0,1 с
- Дискретные входы и выходы
- Математическая обработка данных
- Вычисление расхода сред
- Сумматоры, счетчики, таймеры, работа по расписанию
- Перенос архива на USB-Flash карту или SD карту
- Представление данных на экране: тренды, шкалы (bar graph), комбинация из трендов и шкал, числовые значения
- Встроенные интерфейсы RS485 (Modbus RTU), Ethernet (Modbus TCP/IP), USB Host, CAN 2.0
- Возможность сбора и регистрации данных от внешних устройств по интерфейсу RS485 (Modbus)
- Внесены в Госреестр средств измерений под №59614-15, свидетельство №57581 (исп. 1, 2), №49921-12, свидетельство №46509 (исп.3)
- ТУ 4227-016-99278829-2012

Видеографический безбумажный многоканальный регистратор Метран-910 предназначен для сбора, визуализации, регистрации и регулирования различных параметров технологических процессов.

Легко интегрируется в системы АСУТП. Чрезвычайно удобен и при автономном применении, обладая развитой системой экранного меню управления и работы с архивом, большой внутренней памятью и интерфейсом к внешней Flash-памяти.

Основные достоинства:

- контрастный цветной дисплей на TFT-матрице (5,6" или 10,4") с широким углом обзора;
- свободная программируемость аналоговых каналов под различные типы входных сигналов и межканальная гальваническая изоляция;
- высокое быстродействие;
- математическая обработка по каждому каналу;
- соответствие требованиям ЭМС.

МОДЕЛИ РЕГИСТРАТОРА

Таблица 1

Исполнение	Обозначение модели	Количество		
		аналоговых каналов	дискретных входов	дискретных выходов
1	Регистратор Метран-910-4-8	4	4	8
	Регистратор Метран-910-0-16 ¹⁾	до 16 аналоговых и 8 дискретных переменных Modbus		16
2	Регистратор Метран-910-8-8	8	4	8
	Регистратор Метран-910-8-16	8	4	16
	Регистратор Метран-910-12-8	12	4	8
	Регистратор Метран-910-12-16	12	4	16
3	См. примеры и коды заказа для исполнения 3			

¹⁾ Модель регистратора без аналоговых и дискретных входов. Вместо них имеется дополнительный цифровой интерфейс RS485 для сбора и регистрации данных с внешних устройств, поддерживающих протокол Modbus RTU (до 16 аналоговых и 8 дискретных переменных по Modbus - исполнение 1).

В исполнении 3 одновременно с аналоговыми и дискретными входами всегда имеется дополнительный цифровой интерфейс RS485 (регистрация до 32 аналоговых и 32 дискретных переменных по Modbus).

См. пример применения Метран-910-104К с входным интерфейсом RS485 (Modbus RTU) на рис. 15.

ХАРАКТЕРИСТИКИ РЕГИСТРАТОРА ПО ИСПОЛНЕНИЯМ

Таблица 2

Исполнение регистратора	Экран / разрешение	Типы и максимальное количество входных/выходных каналов в приборе										Интерфейсы	Тип носителя
		АВ	ДВ	Р	РП	РС	С	АП	АЕ	ИП	ЧВ		
1	5,6"/320x240	4	4	8	-	-	-	-	-	1	-	RS485, RS232	SD
2		12	4	16	-	-	-	-	-	-	-		
3	10,4"/800x600	20	32	16	16	16	16	12	8	4	16	Ethernet, USB, RS485, CAN	Flash USB

Обозначения:

АВ - универсальный аналоговый вход;

ДВ - дискретный вход;

Р - релейных выход (одностабильное реле);

РП - релейных выход (двустабильное поляризованное реле);

АП - аналоговый вход (U, I) со встроенным питанием датчиков;

РС - релейных выход (сигнальное реле);

С - симисторный выход;

АЕ - аналоговый выход 0...24 мА;

ИП - выход источника питания датчиков (гальванически изолированный);

ЧВ - частотно-импульсный вход.

УСТРОЙСТВО И РАБОТА

На рис.1 представлена структурная схема регистратора модели Метран-910-104К (исполнение 3).

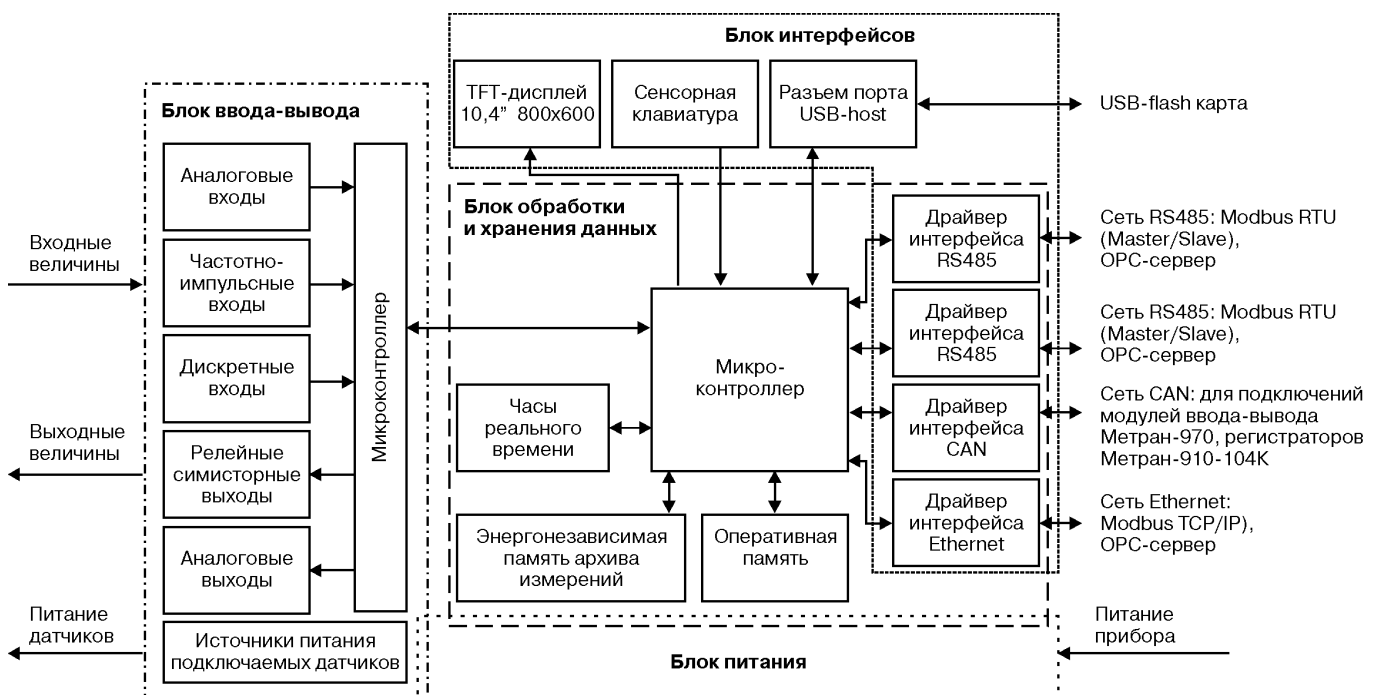


Рис. 1. Структурная схема регистратора модели Метран-910-104К.

Центральный процессор регистратора производит опрос всех аналоговых, дискретных и частотно импульсных входов, выдает команды управления токовыми выходами и выходными реле. Обработанная процессором информация хранится во внутренней энергонезависимой памяти и отображается на дисплее. Лицевая панель регистратора исполнения 3 полностью закрыта закаленным стеклом толщиной 5 мм, что обеспечивает защиту дисплея от механических повреждений, а также от пыли и влаги.

Каждый аналоговый вход имеет свой АЦП. Таким образом, опрос каналов идет параллельно, т. е. все каналы опрашиваются одновременно. Благодаря этому достигается более высокая надежность и быстродействие – цикл измерения по всем каналам 0,1 с.

Регистраторы исполнения 3 имеют "слотовую" конструкцию. Слот – разъем для установки платы. Имеется 6 слотов ввода/вывода, в которые устанавливаются те или иные платы (платы аналоговых входов, платы токовых выходов и т.д., рис. 18) Тип и количество плат определяется при заказе.

Встроенные интерфейсы позволяют обмениваться данными с компьютером или с другими устройствами с интерфейсами.

ВХОДНЫЕ СИГНАЛЫ

I. АНАЛОГОВЫЕ ВХОДЫ (АВ)

Входные каналы регистратора - универсальные и могут быть свободно переконфигурированы потребителем.

Входные сигналы, диапазоны измерений и пределы допускаемой основной погрешности приведены в табл.3, 4, 5, 6.

Измерение сигналов термоэлектрических преобразователей

Таблица 3

НСХ (тип ТП)	Диапазон, °С	Пределы допускаемой основной погрешности, ±°С*	Пределы допускаемой дополнительной погрешности на каждые 10°С в рабочем диапазоне температур, ±°С	Единица младшего разряда, °С
А-1 (ТВР)	0...400	2,6-0,003t	0,0004t	0,1
	400...2200	0,8+0,0016t		
А-2 (ТВР)	0...300	2,8-0,005t	0,0003 t	
	300...1800	1+0,0013t		
А-3 (ТВР)	0...300	2,6-0,004t	0,0003 t	
	300...1800	1+0,0012t		
J (ТЖК)	-200...0	0,43-0,004t	0,04-0,0006t	
	0...1000	0,43+0,0006t	0,04+0,0002t	
R (ТПП 13)	-49...200	5-0,013t	0,06+0,0002t	
	200...1767	2,3+0,0002t		
S (ТПП 10)	-49...200	4,7-0,011t	0,06+0,0002t	
	200...1700	2,4+0,0003t		
В (ТПР)	500...1000	5,7-0,0032t	0,03+0,0001t	
	1000...1820	2,5		
Е (ТХКн)	-200...0	0,35-0,0035t	0,04-0,0006t	
	0...1000	0,35+0,0005t	0,04+0,0002t	
N (ТНН)	-200...0	0,8-0,007t	0,05-0,0007t	
	0...1300	0,8+0,0004t	0,05+0,0002t	
K (ТХА)	-200...0	0,55-0,0055t	0,03-0,0007t	
	0...1300	0,55+0,0008t	0,03+0,0003t	
M (ТМК)	-200...-100	0,06-0,007t	0,06-0,0005t	
	-100...100	0,6-0,0015t		
T (ТМКн)	-200...0	0,55-0,005t	0,03-0,0006t	
	0...400	0,55	0,03+0,0001t	
L (ТХК) (исп.3)	-200...0	0,35-0,0035t	0,03-0,0006t	
	0...790	0,35+0,0004t	0,03+0,0002t	
L (ТХК) (исп.1, 2)	-200...0	0,65-0,0055t	0,04-0,0007t	
	0...790	0,65+0,0004t	0,04+0,0002t	

* Без учета погрешности преобразования температуры холодного спая

Пределы допускаемой абсолютной погрешности канала компенсации температуры холодного спая:

±1°С (при использовании адаптеров для подключения термодатчиков со встроенным термодатчиком – АТПИ),

±2°С (при использовании встроенного термодатчика, для исполнений 1 и 2).

Измерение сигналов термопреобразователей сопротивления

Таблица 4

НСХ	W100	Диапазон, °С	Пределы допускаемой основной погрешности, ±°С	Пределы допускаемой дополнительной погрешности на каждые 10°С в рабочем диапазоне температур, ±°С	Единица младшего разряда, °С
46П	1,6399	-199...650	0,5+0,0007t	0,14+0,0006t	0,1
50П	1,3910	-199...850	0,8+0,001t		
100П		-199...620	0,5+0,0008t		
Pt50	1,3850	-195...845	0,8+0,001t		
Pt 100		-195...630	0,5+0,0008t		
50M	1,4280	-184...200	0,8+0,0005t	0,12+0,0005t	
100M		-184...200	0,5+0,0005t		
53M	1,4260	-49...199	0,8+0,0005t	0,12+0,0005t	
Cu50	1,4260	-49...199	0,8+0,0006t		
Cu100		-49...199	0,5+0,0006t		
Ni100	1,6170	-60...180	0,4	0,09+0,0003t	
100H					

Схемы подключения:

- 2-х проводная (все исполнения). Предусмотрен учет влияния сопротивления соединительных проводов (до 99 Ом) посредством ввода значения сопротивления проводов в соответствующем поле в настройках канала;
 - 3-х проводная (все исполнения);
 - 4-х проводная (исполнениях 2 и 3).
- Контроль обрыва сенсора.

**Измерение электрических сигналов в виде силы,
напряжения постоянного тока и сопротивления постоянному току**

Таблица 5

Функция	Диапазон измерений	Единица младшего разряда	Пределы допускаемой основной погрешности в диапазоне температур от 15 до 35, ±°C	Пределы допускаемой дополнительной абсолютной погрешности на каждые 10°C в рабочем диапазоне температур, ±°C
Измерение силы постоянного тока	±(0-5) мА ±(4-20) мА ±(0-20) мА	0,001 мА	±(0,0006ПВ + 0,008 мА)	0,01 мА
Измерение напряжения постоянного тока	±(0-100) мВ ±(0-1) В	0,01 мВ 0,1 мВ	±(0,0006ПВ + 0,02 мВ) ±(0,0006ПВ + 0,4 мВ)	0,5 мВ 0,5 мВ
Измерение сопротивления постоянному току	(0-325) Ом	0,1 Ом	±(0,0006ПВ + 0,13 Ом)	0,16 Ом

ПВ - значение преобразуемой величины.

Измерение сигналов параметров (градуировки по ГОСТ 10627-71)

Таблица 6

Типы градуировок пирометров	Диапазон, °C	Пределы допускаемой основной погрешности, ±°C	Пределы допускаемой дополнительной погрешности на каждые 10°C в рабочем диапазоне температур, ±°C	Единица младшего разряда, °C
PK-15	400...700	24-0,03t	0,0001t	0,1
	700...1500	5-0,003t		
PK-20	600...900	10,2-0,009t		
	900...2000	3-0,001t		
PC-20	900...1750	3,6-0,0016t		
	1750...2000	3		
PC-25	1200...1650	6,5-0,003t		
	1650...2500	1,8		

II. АНАЛОГОВЫЕ ВХОДЫ СО ВСТРОЕННЫМ ПИТАНИЕМ ДАТЧИКОВ (АП)

Только для регистратора в исполнении 3.

До 16 входов с подачей питания на датчики (в зависимости от конфигурации).

Все каналы гальванически изолированы между собой.

Имеют встроенные блоки питания датчиков независимо по каждому каналу с защитой от перегрузки и КЗ.

Измерение электрических сигналов в виде силы и напряжения постоянному току

Таблица 7

Функция	Диапазон измерений	Единица младшего разряда	Пределы допускаемой основной погрешности в диапазоне температур от 15 до 35, ±°C	Пределы допускаемой дополнительной абсолютной погрешности на каждые 10°C в рабочем диапазоне температур, ±°C
Измерение силы постоянного тока	0-5, 4-20, 0-20 мА	0,001 мА	±(0,0005ПВ+0,008 мА)	±0,0005ПВ
Измерение напряжения постоянного тока	(-1-11) В	1 мВ	±(0,0005ПВ+4 мВ)	±0,0005ПВ

Параметры аналоговых входов

Таблица 8

Параметр	Значение
Количество каналов (входов)	до 16
Входное сопротивление каналов: - при измерении тока - при измерении напряжения	не более 50 Ом не менее 1 МОм
Встроенный источник питания	Uвых=21...30 В, Iнагр. ≤ 25 мА

III. ДИСКРЕТНЫЕ (ДВ) И ЧАСТОТНО-ИМПУЛЬСНЫЕ (ЧВ) ВХОДЫ

Для регистратора исполнения 1, 2: 4 канала - изолированные от остальной схемы; воспринимают любой тип сигнала («сухой контакт», «открытый коллектор» любой полярности, потенциальный вход любой полярности).

Параметры входов (исполнение регистратора 1, 2)**Таблица 9**

Входной сигнал	Параметр	Значение	
		не менее	не более
Потенциальный	Напряжение лог. "0", В	-2,4	2,4
	Напряжение лог. "1", В	4,5	-4,5
	Входной ток, мА (при $U_{вх}=\pm 24В$)	-	7
	Макс.допускаемое постоянное входное напряжение (любой полярности), В	-	42
Типа "сухой контакт"	Сопротивление "замкнутого" контакта, кОм	-	1
	Сопротивление "разомкнутого" контакта, кОм	100	-
	Ток короткого замыкания, мА	-	3
Типа "открытый коллектор"	Ток утечки "разомкнутого контакта", мА	-	0,05
Все типы сигналов	Частота переключения, Гц	-	5

Для регистратора исполнения 3:

До 32 дискретных входов, 16 из которых могут быть частотно-импульсными. Гальваническая изоляция на группу из 4 дискретных или частотно-импульсных входов.

Внутренний изолированный источник для питания вспомогательных внешних цепей (с защитой от "короткого" замыкания) – на каждую группу из 4-х входов.

Частотно-импульсные входы имеют функцию определения обрыва цепи.

Цифровой фильтр для подавления дребезга.

Воспринимают любой тип сигнала: "сухой контакт", "открытый коллектор", потенциальный (по ГОСТ Р 51841-2001); частотно-импульсный (до 10 кГц); сигналы датчиков PNP типа.

Параметры входов (исполнение регистратора 3)**Таблица 10**

Тип входа	Характеристики	
Дискретный вход	Потенциальный сигнал Лог. "0" Лог. "1"	-3...5 В 10...30 В
	"Сухой контакт" Лог. "1" (замкнут) Лог. "0" (разомкнут)	$R_{конт.} \leq 6 \text{ кОм}$ $R_{конт.} \geq 12 \text{ кОм}$
	По току: Лог. "0" Лог. "1"	<1,2 мА >2,1 мА
	Входное сопротивление	4,6 кОм
	Встроенный источник питания	$U_{вых}=19...23 \text{ В}$, $I_{нагр.} \leq 25 \text{ мА}$
	Частотно-импульсный вход	Тип входа
Частотно-импульсный вход	Источник питания: - выходное напряжение - выходное сопротивление	8,2 В 1 кОм
	Токовый сигнал: Лог. "0" Лог. "1" Гистерезис Обрыв линии Замыкание	<1,2 мА >2,1 мА 0,2 мА <0,1 мА >6 мА
	Диапазон частот сигналов: - при подсчете импульсов - при измерении частоты	0...13 кГц 0,01 Гц...13 кГц
	Фильтр подавления дребезга	50 мкс...1 с
	Пределы допускаемой относительной погрешности измерения частоты	$\pm 0,05\%$

МАТЕМАТИЧЕСКИЕ КАНАЛЫ

Каждый канал обеспечивает математическую обработку данных, позволяющую вычислять и представлять на экране значения физических величин, являющихся функциями входных аналоговых и дискретных сигналов. Таковым может быть, например, расход, пропорциональный квадратному корню от токового сигнала датчика перепада давления. Другой

пример - вычисление расхода газа с коррекцией по сигналам датчиков абсолютного давления и температуры. Формула для вычисления вводится при конфигурировании прибора. Кроме того, предусмотрены дополнительные математические каналы, позволяющие выполнять аналогичные математические операции.

ФУНКЦИЯ ВЫЧИСЛИТЕЛЯ РАСХОДА СРЕД И КОРРЕКТОРА ГАЗА

Регистратор обеспечивает вычисление расхода сред в соответствии с ГОСТ 8.586.(1-5)-2005 и приведения его к нормальным условиям.

Таблица 11

Среда	Диапазон входных величин	Пределы основной относительной погрешности вычисления, %
Природный газ	$250 \leq T, K \leq 340; 0,1 \leq P, \text{ МПа} \leq 12$ ¹⁾	0,01
Вода	$273,15 \leq T, K \leq 1073,15; 0,001 \leq P, \text{ МПа} \leq 100; P > P_s$	0,05
Воздух	$200 \leq T, K \leq 400 K; 0,1 \leq P, \text{ МПа} \leq 20 \text{ МПа}$	0,01
Перегретый пар	$373,16 \leq T, K \leq 1073,15; 0,001 \leq P, \text{ МПа} \leq 100; P < P_s$	0,05
Насыщенный пар	$273,16 \leq T, K \leq 645; 0,001 \leq P, \text{ МПа} \leq 21,5; P = P_s;$ степень сухости $0,7 \leq \chi \leq 1,0$	0,05

¹⁾ При использовании методов расчета по УС GERG-91 мод., NX19 мод. по ГОСТ 30319.2-97.

Расчетные величины:

- массовый расход;
- объемный расход в рабочих условиях;
- объемный расход в стандартных условиях (только для природного газа и воздуха).

Поддерживаемые сужающие устройства:

- диафрагма (угловой способ отбора давления);
- диафрагма (трехрадиусный способ отбора давления);
- диафрагма (фланцевый способ отбора давления);
- сопло ИСА 1932;
- эллипсное сопло;
- сопло Вентури;
- труба Вентури с литой необработанной входной конической частью;
- труба Вентури с обработанной входной конической частью;
- труба Вентури со сварной входной конической частью из листовой стали.

ДОПОЛНИТЕЛЬНЫЕ ФУНКЦИИ

В регистраторе реализованы следующие дополнительные функции:

1. Сумматоры. Сумматоры предназначены для количественного повременного учета различных величин. Количество сумматоров зависит от конфигурации регистратора. Могут использоваться для подсчета потребления ресурсов за определенные интервалы времени.

2. Отчет. Функция "Отчет" предназначена для повременного учета значений сумматоров и счетчиков. Регистратор формирует следующие виды отчетов:

- почасового, с объемом информации за 48 ч.;
- дневного за 7 суток;
- недельного за 4 недели;
- месячного за 3 месяца.

3. Таймеры. Таймеры предназначены для управления работой регистратора в соответствии с заранее заданной временной последовательностью. Таймеры производят обратный отсчет указанного времени, и обеспечивают выполнение до четырех заданных действий по истечении времени. Таймеры могут использоваться для управления временной последовательностью технологических операций.

4. Работа по расписанию. Работа по расписанию предназначена для управления функциями регистратора в соответствии с заданным расписанием. Функция "Работа по расписанию" - это программирование действий с привязкой к реальному времени с периодичностью от часа до месяца. Расписание представляет собой список из 12 независимых элементов – событий, для каждого из которых задаются свои параметры. Может использоваться для формирования лент архива и отчетов помесячно, для инициализации счетчиков и сумматоров в начале отчетного периода.

АНАЛОГОВЫЕ ВЫХОДЫ (АЕ)

Только для регистратора в исполнении 3:

До 8-и выходов 0-5, 0 -20, 4 -20 мА изолированных от остальной схемы.

Основная погрешность воспроизведения:
 $\pm(0,0005V_3+0,008 \text{ мА})$.

Не требуют внешнего источника питания.

Контроль обрыва цепи.

Характеристики выходов приведены в табл. 12.

Таблица 12

Параметр	Характеристики
Количество выходных каналов	До 8
Диапазоны выходных сигналов	4-20 мА 0-20 мА 0-5 мА
Нагрузочная способность: при $I_{вых} = 0 \dots 20 \text{ мА};$ при $I_{вых} = 0 \dots 5 \text{ мА}$	$R_{нагр.} \leq 700 \text{ Ом}$ $R_{нагр.} \leq 2500 \text{ Ом}$

РЕЛЕЙНЫЕ И СИМИСТОРНЫЕ ВЫХОДЫ (Р, РП, РС, С)

Релейные выходы регистратора могут использоваться для:

- управления внешним оборудованием;
- сигнализации;
- регулирования.

Индивидуальное программирование на срабатывание по уставкам любых каналов.

- Р - реле средней мощности (перекидной контакт 1-группа) – цепи до 5 А;
- РС - сигнальное реле (перекидной контакт 1-группа) – цепи до 1 А (только для исполнения 3);
- РП - поляризованное двустабильное реле (перекидной контакт 1-группа) (только для исполнения 3).

Сигнальные реле предназначены для коммутации слаботочных цепей с резистивной нагрузкой и имеют нормированные параметры минимально коммутируемых нагрузок.

Двустабильное реле сохраняет свое состояние при отключении питания регистратора. Это необходимо учитывать при использовании данного типа реле в цепях сигнализации, управления или аварийной защиты. При включении прибора состояние релейных выходов может отличаться от исходного. Переключить все реле в исходное состояние можно через меню "Настройка" регистратора.

Симисторные выходы (только для исполнения 3), предназначены для коммутации маломощных нагрузок до 100 Вт или управления внешними мощными симисторами (тиристорами).

Все симисторные выходы оптически изолированы от остальной схемы и имеют встроенный детектор перехода через ноль.

Характеристики выходов приведены в табл. 13.

Таблица 13

Тип выхода	Характеристики	
Релейный выход	Количество выходов	до 32
	Выходные контакты	Одна переключающая группа
	Параметры коммутации (одностабильное реле): - переменного тока - постоянного тока - минимальная коммутируемая нагрузка	~250В/5А - на активную нагрузку ~250В/2А - на индуктивную нагрузку (cos φ ≥ 0,4) =30В/5А – на активную нагрузку =110В/0,2А – на активную нагрузку =220В/0,12А – на активную нагрузку 100 мА, 5В
	Параметры коммутации (поляризованное двустабильное реле): - переменного тока - постоянного тока - максимальное коммутируемое напряжение - минимальная коммутируемая нагрузка	~250В/8А - на активную нагрузку =24В/8А - на активную нагрузку ~400 В/=150 В 100 мА, 5В
Симисторный выход	Количество выходов	8 или 16
	Параметры коммутации: - напряжение коммутации - коммутируемый ток	~270 В макс, 50(60) Гц 0,5 А (среднеквадр.), 25 А макс., Тi=20 мс

ВЫХОДЫ ПИТАНИЯ ДАТЧИКОВ

Для обеспечения питания подключаемых датчиков в конфигурацию регистратора может входить:

- 4-х канальный источник питания (для исполнения 3):
 - 4 изолированных выхода источника питания $U_{вых}=(24\pm 2,4) В$;
 - выходной ток - не менее 100 мА на канал;
 - амплитуда пульсаций выходного напряжения - не более 50 мВ;
 - электрическая прочность изоляции - 1500 В (среднекв.) ко входу питания ~220 В;

- контроль состояния (индикация, запись) КЗ или перегрузки на выходе;
 - защита от КЗ или перегрузки на выходе.
2. Вспомогательный источник питания (только для модели Метран-910-4-8):
 - выходное напряжение - $(24\pm 2) В$;
 - максимальный выходной ток - 120 мА;
 - напряжение изоляции - 500 В.

ЦИФРОВЫЕ ИНТЕРФЕЙСЫ

Характеристики встроенных интерфейсов приведены в табл. 14.

Таблица 14

Интерфейс (параметр)	Значение	Примечание
RS485 - скорость обмена - протокол передачи	до 234 кбод Modbus RTU	В исп.3 всегда 2 интерфейса RS485 (slave и master) В исп.2 всегда 1 интерфейс RS485 (slaver) В исп.1 всегда 1 или 2 интерфейса RS485 (только slave или slave и master)
RS232	Modbus RTU	Только для исп. 1 и 2
CAN 2.0 - скорость обмена - максимальное число абонентов в сети	до 1 Мбит/с 32	Только для исп.3. Для сбора и регистрации информации с модулей ввода-вывода Метран-970 и других регистраторов Метран-910-104К с CAN-интерфейсом
Ethernet - скорость обмена - протокол передачи	10/100 Мбит/с Modbus TCP	Только для исп.3
Интерфейс SD		Поддержка карт SD. Только для исп.1 и 2
USB-host		Для подключения внешнего flash-накопителя. Только для исп.3

ПРИКЛАДНОЕ ПРОГРАММНОЕ ОБЕСПЕЧЕНИЕ

Программа конфигурирования регистратора с ПК.
Программа просмотра архива регистратора на ПК.
Программа синхронизации архива - автоматическое обновление архива ПК новыми данными из регистратора (рис.2).

Позволяет отображать, анализировать, архивировать данные, производить их печать и экспорт в форматы *.bmp, *.csv, *.txt.

Программное обеспечение генерирует разнообразные виды отчетов. Их форма гибко конфигурируется. Возможно индивидуальное создание форм отчетов для заказчика.

При постоянном подключении регистратора к компьютеру осуществляет автоматическую синхронизацию их архивов в назначенное время.

Метран-910 может быть интегрирован в системы АСУТП верхнего уровня по шине RS485 или Ethernet с использованием открытого протокола Modbus. Разработчикам систем предоставляются:

- подробное описание команд протокола, реализованных в регистраторе;
- OPC-сервер, обеспечивающий доступ к регистратору пользовательским программам верхнего уровня, поддерживающим интерфейс OPC (большинство SCADA-систем).

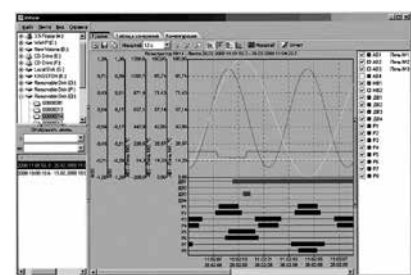


Рис.2.

СИГНАЛИЗАЦИЯ И РЕГУЛИРОВАНИЕ

- Типы сигнализации:
 - В, ВВ - сигнализация превышения верхнего предела;
 - Н, НН - сигнализация превышения нижнего предела;
 - СВ - сигнализация скорости возрастания сигнала;
 - СС - сигнализация скорости спада сигнала;
 - ВД - сигнализация нахождения сигнала в диапазоне;
 - Внд - сигнализация нахождения сигнала вне диапазона;
 - обрыв - сигнализация обрыва.
- До 4 уставок на канал. Например, можно использовать уставки В и Н для предупреждения о выходе контролируемого параметра за установленные пределы, а уставки ВВ и НН - для срабатывания блокировок.
- Программируемые действия при срабатывании уставок:
 - изменение состояния любого реле;
 - запись в журнал событий;
 - выдача сигнала тревоги - авария;
 - запуск/останов сумматоров, таймеров.
- При включении/выключении питания ложные срабатывания реле сигнализации отсутствуют
- Сигнал тревоги требует квитирования, т.е. подтверждения оператором получения этого сигнала нажатием соответствующей клавиши регистратора.

Позиционное регулирование технологического параметра может быть осуществлено при использовании выходных реле для управления исполнительными механизмами.

Соответствующие уставки должны быть при этом настроены на необходимое значение гистерезиса срабатывания. Оставшиеся из четырех допускаемых (на один контролируемый параметр) уставок можно по-прежнему использовать для сигнализации.

- Все измеряемые технологические параметры могут регулироваться параллельно и независимо друг от друга.
- Комбинируя дискретные выходы, можно управлять исполнительными механизмами в зависимости сразу от нескольких измеряемых параметров, собрав релейную логику прямо на регистраторе (что облегчается наличием и НЗ, и НО контактов реле).
- Наличие математических каналов позволяет контролировать и поддерживать в заданных пределах непосредственно не измеряемые, а вычисляемые величины, например расход газа, приведенный к нормальным условиям, соотношение компонентов топливной смеси, уровень жидкости в емкости сложной формы и т.п.

РУЧНОЕ УПРАВЛЕНИЕ ВХОДАМИ И ВЫХОДАМИ РЕГИСТРАТОРА

Регистраторы Метран-910-104К имеют возможность ручного управления входами и выходами и возможность имитации входов.

Ручное управление аналоговыми и дискретными входами регистратора позволяет задавать состояние входа вручную с клавиатуры регистратора. Функция позволяет регистрировать параметры технологического процесса, измерение которых средствами регистратора нецелесообразно или невозможно. Например, это может использоваться для регистрации положения задвижки (открыто/закрыто) если в ней нет обратной связи. Так же эту функцию можно применить для проверки работоспособности канала и срабатывания реле при достижении сигнала значения уставки.

РЕГИСТРАЦИЯ И ХРАНЕНИЕ ДАННЫХ

Периодичность регистрации для аналоговых входов назначается индивидуально от 0,2 до 120 с; для дискретных входов и выходов - 0,2 или 1 с. Глубина архива зависит от количества задействованных каналов регистратора и от периода записи. Оценочная глубина архива в сутках для некоторых значений периода записи приведена в табл. 15.

Примерная глубина архива в сутках (исполнение регистратора 1, 2)

Период записи ДВ и Р, с	Период записи АВ, с	Исполнение (количество записываемых аналоговых входов)				
		Метран-910-4-8	Метран-910-8-8	Метран-910-8-16	Метран-910-12-8	Метран-910-12-16
0,2	0,2	(4)	(8)	(8)	(12)	(12)
0,2	1	12,5	7,5	6,5	5,2	5
0,2	5	27	21	16	17	14
1	0,2	35	32	22	30	21
1	1	17	9	8,5	6	6
1	5	63	37	34	27	25
1	1	115	92	73	76	63

Таблица 15

Ручное управление аналоговыми и дискретными выходами регистратора позволяет задавать состояние выхода вручную с клавиатуры регистратора. Предназначено для непосредственного управления исполнительными устройствами, подключенными к регистратору.

Состояние входов и выходов, управляемых вручную, записывается в архив измерений регистратора наряду с остальными каналами.

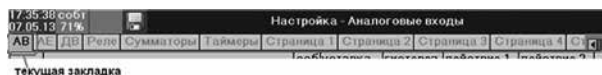
канал	тек. значение	новое значение	описание
MB1	24,0	24,0	Температура воздуха
AE3	0,0	45,1	Задвижка 1
AE4	0,0	23,0	Задвижка 2
ДВ1	разомк	замк	Концевик А
Р1	разомк	разомк	сигнализация 1
Р2	разомк	замк	сигнализация 2

НАСТРОЙКА И КОНФИГУРИРОВАНИЕ

Настройку и конфигурирование регистратора можно осуществить следующими способами:

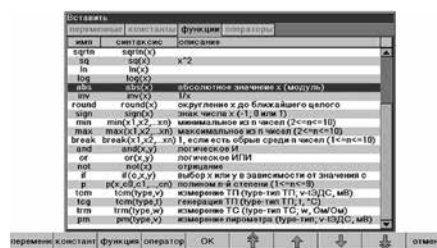
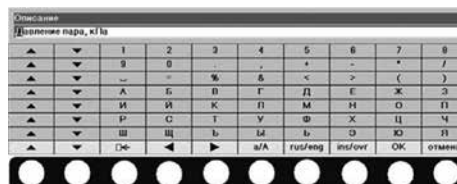
- вручную с помощью кнопок регистратора (для исп.3 виртуальная клавиатура);
- удаленно с ПК, в реальном времени с помощью интерфейсов и ПО регистратора;
- загрузить конфигурацию с Flash-карты (SD/MMC) или USB-Flash.

Все настройки сгруппированы по функциональному назначению в отдельные группы, визуально отображаемые в закладках.



Для исполнения 3 ввод текста осуществляется в режиме "виртуальной клавиатуры". В данном режиме на экран выводится текстовое поле, содержащее редактируемую строку и обозначение функциональных клавиш.

Так же, для облегчения работы с регистратором, прибор имеет список переменных функций с их текстовым описанием.



Примерная глубина архива в сутках (исполнение регистратора 3)

Таблица 16

Период записи, с		Количество регистрируемых каналов							
ДВ и Р	АВ/МВ/АЕ	АВ+МВ+АЕ	1	2	4	8	12	16	20
		ДВ+Р	4	4	16	16	16	16	16
0,1	0,1		77	52	31	17,1	11,8	9,0	7,3
0,1	0,5		129	110	86	59	45	37	31
0,1	1		141	129	110	86	70	59	52
0,1	5		152	149	143	133	125	117	110
1	0,1		141	74	38	19,0	12,7	9,6	7,6
1	0,5		515	309	172	91	62	47	38
1	1		773	515	309	172	119	91	74
1	5		1288	1104	859	595	455	368	309

Сохранение измеренных значений осуществляется во внутренней энергонезависимую память регистратора. По аналогии с бумажными регистраторами измерения объединены в так называемую ленту - промежуток времени, в течение которого непрерывно велась запись сигналов. Лента имеет время начала и конца записи сигналов. Минимальной единицей, над которой производятся любые операции в регистраторе, является не отдельное измерение, а лента. Упорядоченная по времени совокупность лент образует архив

измерений регистратора, который доступен для просмотра в любой момент времени. По мере работы регистратора архив измерений заполняется лентами. В случае если архив измерений полностью заполнен, будет автоматически удалена самая старая лента.

Перенос архива на ПК осуществляется через RS интерфейс либо через SD-карту для исполнений 1, 2 или через USB-Flash для исполнения 3.

ОТОБРАЖЕНИЕ ИНФОРМАЦИИ НА ЭКРАНЕ

Представление данных осуществляется на TFT-дисплее с диагональю 5,6" (разрешение 320x240) или 10,4" (разрешение 800x600) с широким углом обзора. Каналы произвольно группируются по 4 или 8 страницам. Возможно оперативное переключение страниц.

Режимы записи/измерений и просмотра архива:

1. Тренды (рис.3).

Данные отображаются на одной сетке графика: по оси абсцисс - время, по оси ординат - значение сигнала. Предусмотрена вертикальная и горизонтальная ориентация трендов. Масштаб временной оси задается при настройке.

2. Значения (рис.4).

Отображаются: текущее значение сигнала для каждого канала, имя канала, единица измерения, тип и период выборки. В случае, если значение входного сигнала превышает допустимое, вместо цифрового значения выводится сообщение "Перегрузка". При обнаружении обрыва в цепи измерения сигнала (только для сигналов термоэлектрических преобразователей и термопреобразователей сопротивления) выводится сообщение "обрыв".

3. Шкалы (bargraph) (рис.5).

Данные отображаются на индивидуальной шкале для каждого канала (только данные аналоговых входов). Дополнительно отображаются текущие значения сигналов в

цифровом виде. На каждой шкале отображаются относительные уровни уставок в виде треугольных меток определенного цвета.

4. Тренды + шкалы (рис.6).

Данный режим отображения является комбинацией режима "Тренд" и "Шкала" на одном экране.

5. Циферблат (рис.7).

Данные аналоговых входов/выходов отображаются на стрелочном циферблате. Масштаб отображения сигнала задается в настройках индивидуально для каждого канала. Дополнительно отображаются текущие значения сигналов в цифровом виде.

6. Цифровое табло (рис.8).

Данные аналоговых входов/выходов отображаются на цифровом табло, которое можно настроить на отображение до 32-х цифровых значений, организованных в таблицу размером до 4-х столбцов по горизонтали и до 8-ми строк по вертикали. При срабатывании уставок поле выделяется желтым либо красным цветом (для исполнения 3).

6. Журнал событий (рис.9).

В журнале событий хронологически отображаются факты срабатывания всех уставок с указанием:

- времени срабатывания,
- величины превышения уставки
- времени подтверждения оператором сообщения о событии.

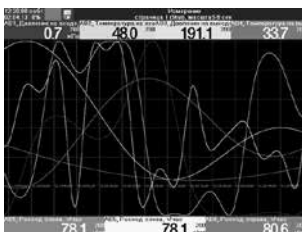


Рис.3.

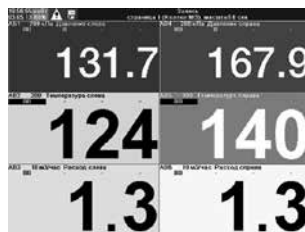


Рис.4.

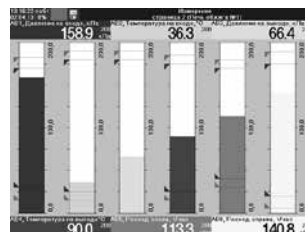


Рис.5.



Рис.6.

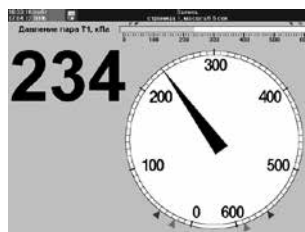


Рис.7.

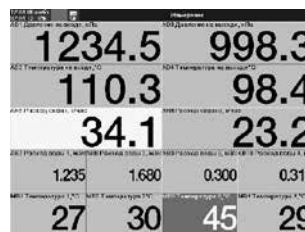


Рис.8.

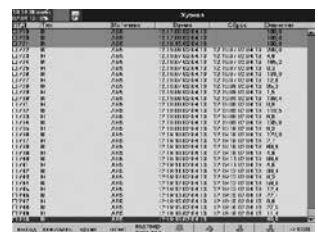


Рис.9.

ЭЛЕКТРИЧЕСКАЯ ИЗОЛЯЦИЯ

Для исполнения 3 схема гальванической развязки входных/выходных каналов и цепей питания (указаны действующие значения напряжения).

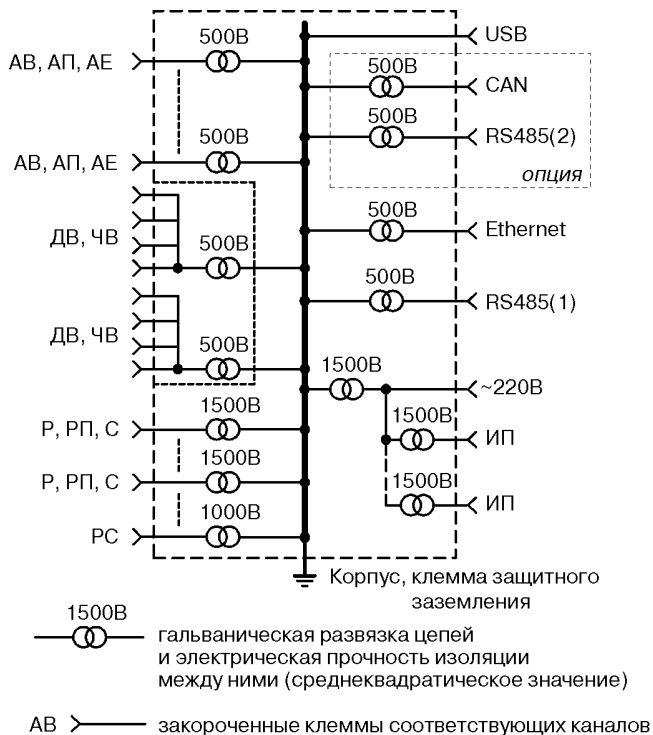


Рис. 10.

Для исполнения 1 и 2 электрическая изоляция при температуре окружающего воздуха $23\pm 5^\circ\text{C}$ и относительной влажности 80% выдерживает в течение 1 мин. воздействие переменного тока напряжением 1500 В (среднеквадратическое значение) частотой от 45 до 65 Гц:

- между клеммами питания и выводом заземления прибора;
- между закороченными контактами выходных реле и выводом заземления;

500 В:

- между закороченными клеммами любого аналогового входа и выводом заземления прибора;
- между закороченными клеммами двух любых измерительных каналов;
- между закороченными клеммами любого дискретного входа и выводом заземления прибора.

Электрическое сопротивление изоляции регистратора между входными, выходными цепями и цепью питания при температуре окружающей среды $23\pm 5^\circ\text{C}$ и относительной влажности 80% не менее 20 МОм. Испытательное напряжение 500 В постоянного тока.

ЭЛЕКТРОМАГНИТНАЯ СОВМЕСТИМОСТЬ

Регистраторы соответствуют требованиям ЭМС по ГОСТ Р 51522-99 для оборудования класса А, критерий качества функционирования В.

ЭНЕРГОПОТРЕБЛЕНИЕ

Напряжение питания 220 В $\pm 20\%$, 49...51 Гц (исполнение 1, 2), 47...63 Гц (исполнение 3).

Потребляемая мощность и ток:

- не более 18 ВА, не более 80 мА (исполнение 1, 2);
- не более 30 ВА, не более 140 мА (исполнение 3).

УСЛОВИЯ ЭКСПЛУАТАЦИИ

Регистратор по устойчивости к климатическим воздействиям соответствует исполнению УХЛ категории 3 по ГОСТ 15150, группы исполнения С3 по ГОСТ 12997, но для работы при температуре от 0 до 50°C .

Степень защиты от пыли и влаги по ГОСТ 14254:

IP54 - для передней панели;

IP20 - для клеммных колодок задней панели.

МАССА

Масса регистратора:

- не более 2,5 кг (исполнения 1, 2);
- не более 4,5 кг (исполнение 3).

НАДЕЖНОСТЬ

Наработка на отказ - не менее 40 000 ч.
Средний срок службы - не менее 10 лет.

ПОВЕРКА

Поверку Метран-910 производить в соответствии с разделом "Методика поверки" руководства по эксплуатации 3064.000РЭ.

Периодичность: 1 раз в 2 года;
1 раз в 3 года (для исполнения 3).

ГАРАНТИЙНЫЕ ОБЯЗАТЕЛЬСТВА

Гарантийный срок эксплуатации - 18 месяцев со дня ввода в эксплуатацию, но не более 24 месяцев с момента изготовления.

КОМПЛЕКТ ПОСТАВКИ

- | | |
|---|------------------------------------|
| 1. Регистратор Метран-910 | 1 шт. |
| 2. Паспорт (ПС) | 1 экз. |
| 3. Руководство по эксплуатации (РЭ) | 1 экз |
| 4. Разъемы (ответные части) для подключения внешних цепей к регистратору | 1 комплект |
| 5. Датчик для определения температуры "холодного спая" ТП | 1 шт. |
| 6. Адаптер для подключения термодатчика АТП или АТПИ | по отдельному заказу ¹⁾ |
| 7. Шаблон для разметки (выреза) щита | 1 шт. |
| 8. Сервисное программное обеспечение для ПК (диск) | 1 шт. |
| 9. Кабель для подключения регистратора к ПК по Ethernet (только для исполнения 3) | 1 шт. |
| 10. USB-flash карта (только для исполнения 3) | 1 шт. |
| 11. SD флэш-карта и Card Reader (только для исполнений 1 и 2) | по отдельному заказу |

¹⁾ Количество определяется в коде заказа на прибор.

ПРИМЕР ЗАПИСИ ПРИ ЗАКАЗЕ

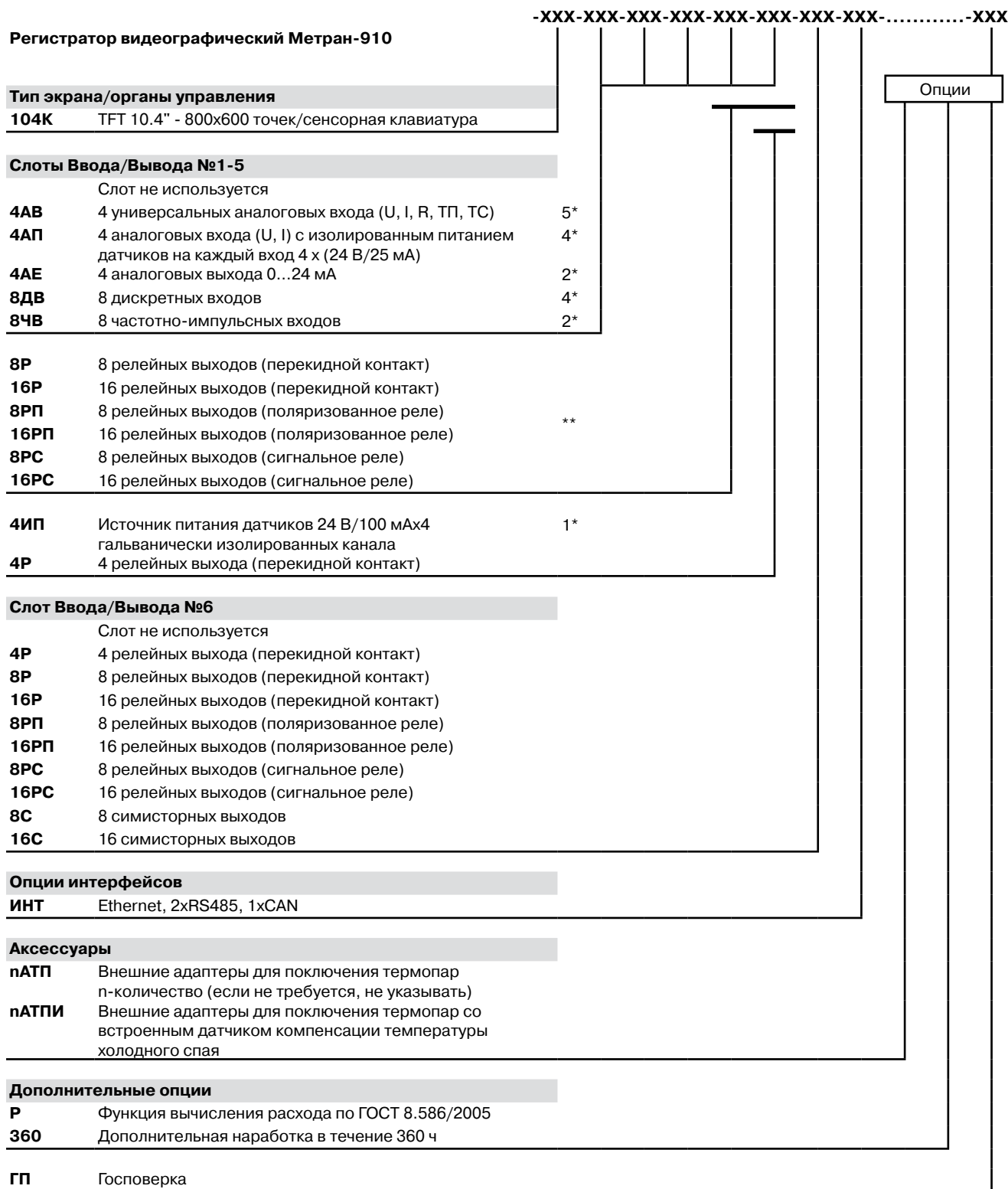
Исполнение 1, 2

Метран-910 - 4 - 8 - Р - БП - КП - ЕТН - nАТП - 360 - ГП									
1	2	3	4	5	6	7	8	9	10

1. Тип регистратора.
2. Количество аналоговых входов (каналов):
0 - аналоговые и цифровые входы отсутствуют. Вместо них имеется дополнительный цифровой интерфейс RS485 для сбора измерительной информации с внешних устройств, поддерживающих протокол Modbus RTU. См. пример подключения на рис.19;
4 - 4 (исполнение 1); 8, 12 - 8 или 12 (исполнение 2).
3. 8, 16 - количество дискретных выходов (табл. 1).
4. Р - функция вычисления расхода по ГОСТ 8.586-2005 ¹⁾.
5. БП - наличие встроенного источника питания 24В/120 мА для токовых датчиков. Только для исп. Метран-910-4-8 ¹⁾.
6. КП - SD флэш-карта и Card Reader ¹⁾.
7. ЕТН - конвертер интерфейса Ethernet в RS232/RS485 ¹⁾.
8. nАТП (nАТПИ) - внешние адаптеры для подключения термодатчика ¹⁾.
9. 360 - Дополнительная наработка в течение 360 ч ¹⁾.
10. ГП - Госповерка.

¹⁾ При необходимости.

Исполнение 3



* Максимальное количество плат данного типа в приборе.

** Платы 8Р, 16Р, 8РП, 16РП, 8РС и 16 РС занимают 2 слота ввода/вывода при установке. Одновременное количество слотов АП и АЕ в приборе - не более 4.

Пример заказа прибора:

Регистратор видеографический Метран-910 - 104K - 4AB - 4AB - 8ДВ - 4AE - 16Р - ИНТ - 2АТП - Р - ГП

СХЕМЫ ПОДКЛЮЧЕНИЯ

ИСПОЛНЕНИЕ 1

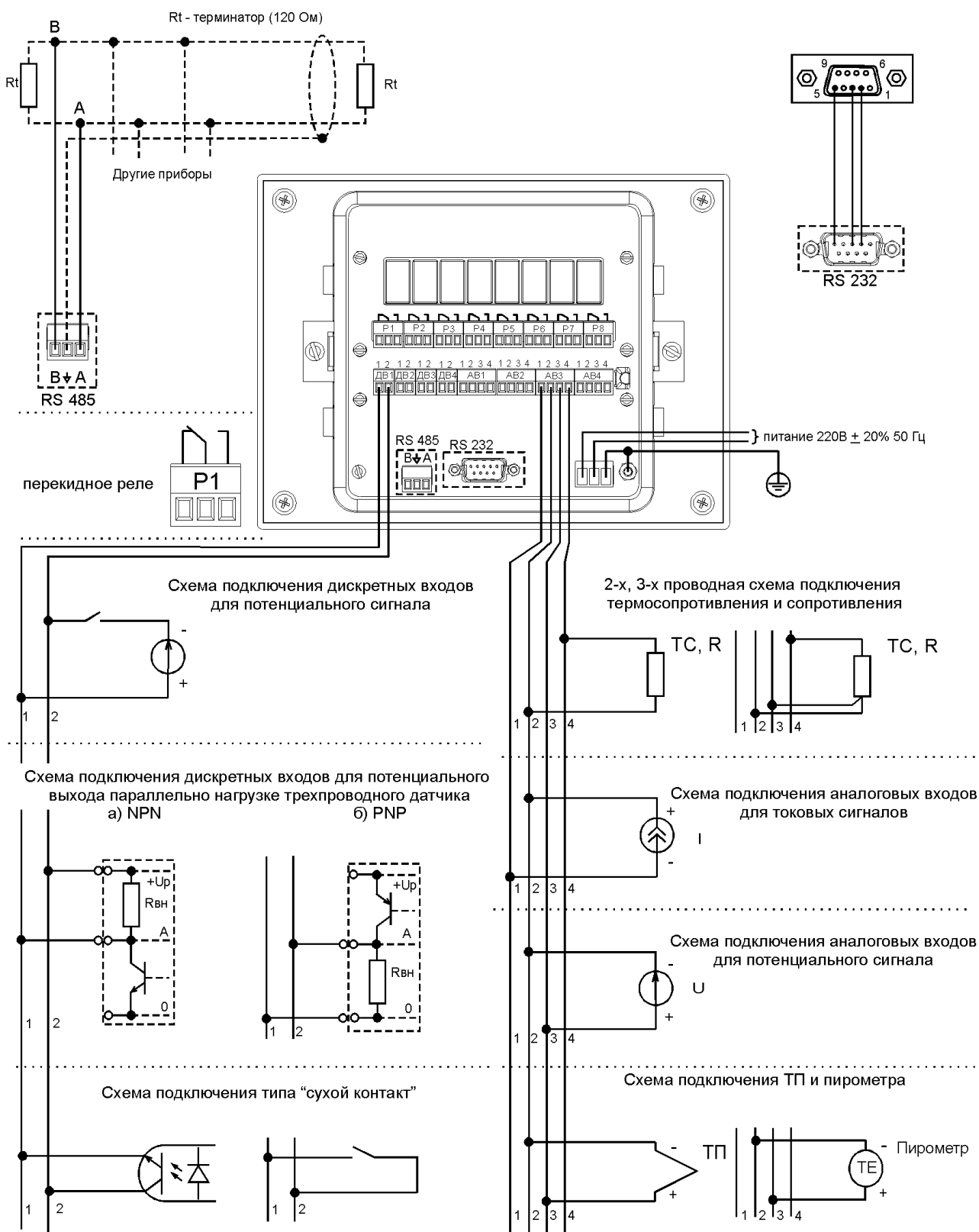


Рис. 11. Схемы подключения регистратора исполнения 1.

ИСПОЛНЕНИЕ 2

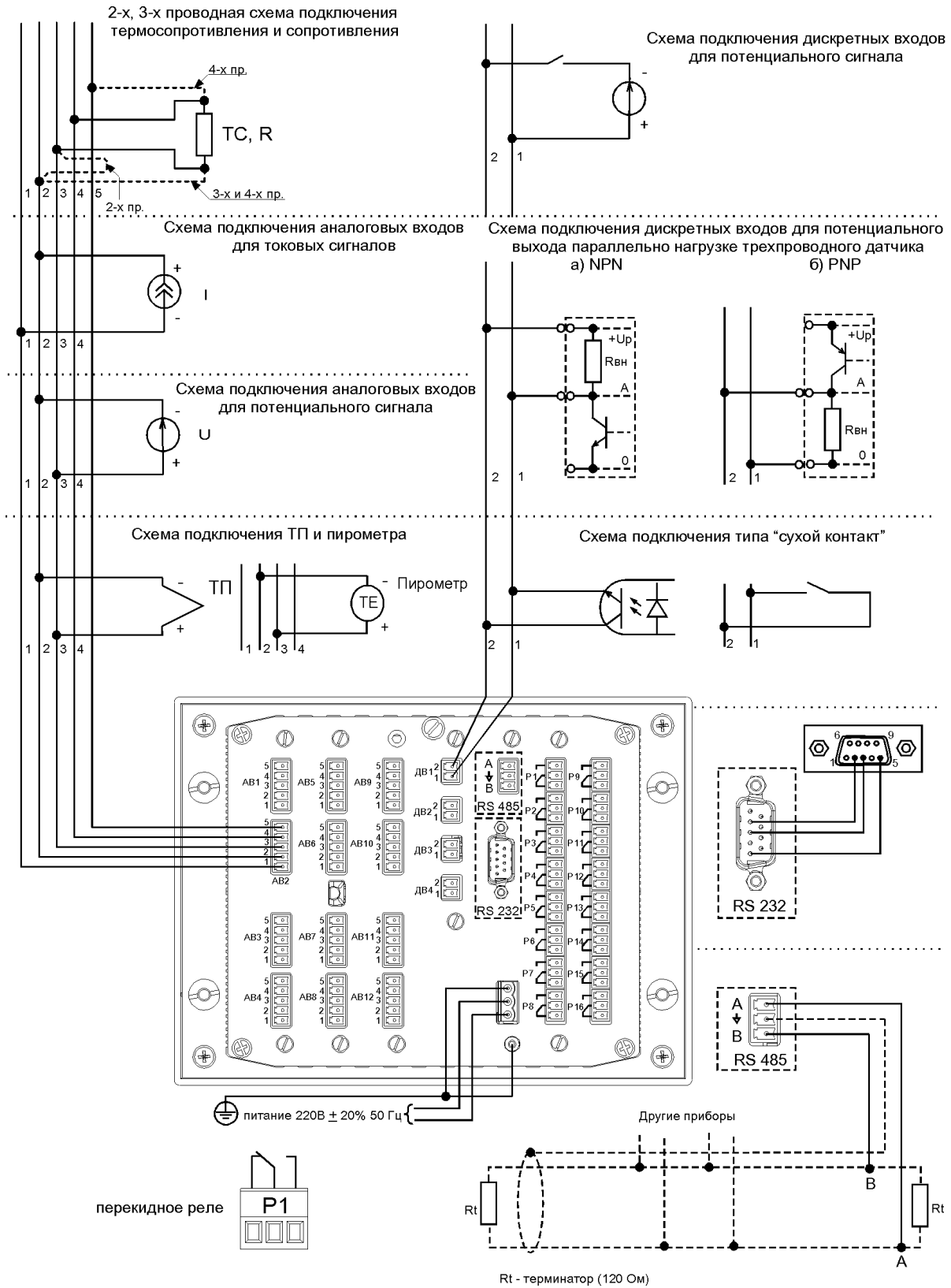
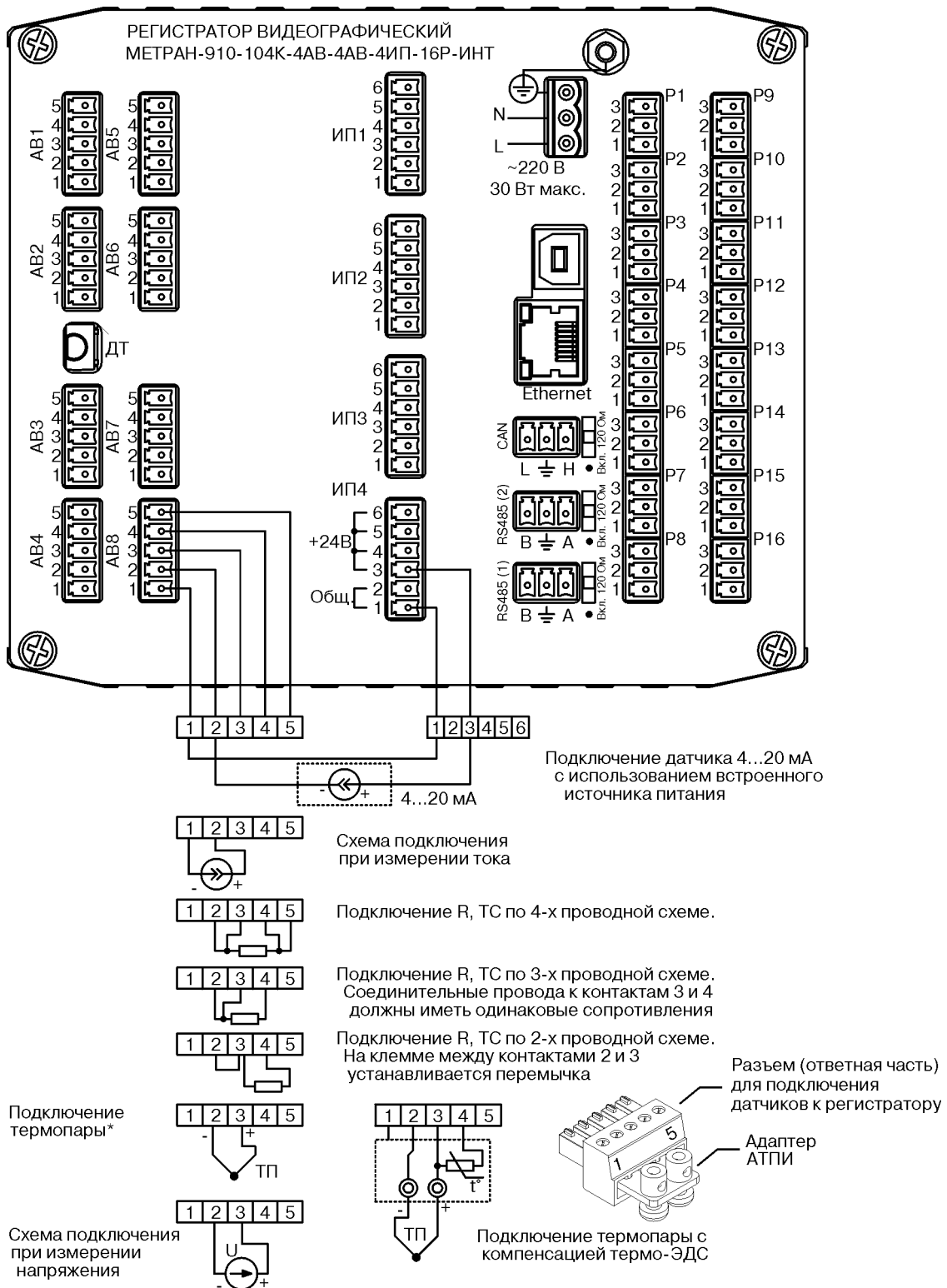


Рис. 12. Схемы подключения регистратора исполнения 2.

ИСПОЛНЕНИЕ 3



* Подключение термодатчиков осуществляется любым из способов:

- непосредственно через клемму измерительного канала регистратора (сечение жил до 1,5 мм²);
- через внешние винтовые колодки без датчика температуры "холодного спая" – адаптер АТП. Сечение жил до 3,5 мм²;
- через внешние винтовые колодки со встроенным датчиком температуры "холодного спая" – адаптер АТПИ. Сечение жил – до 3,5 мм².

Рис. 13. Схема подключения датчиков к каналам АВ.

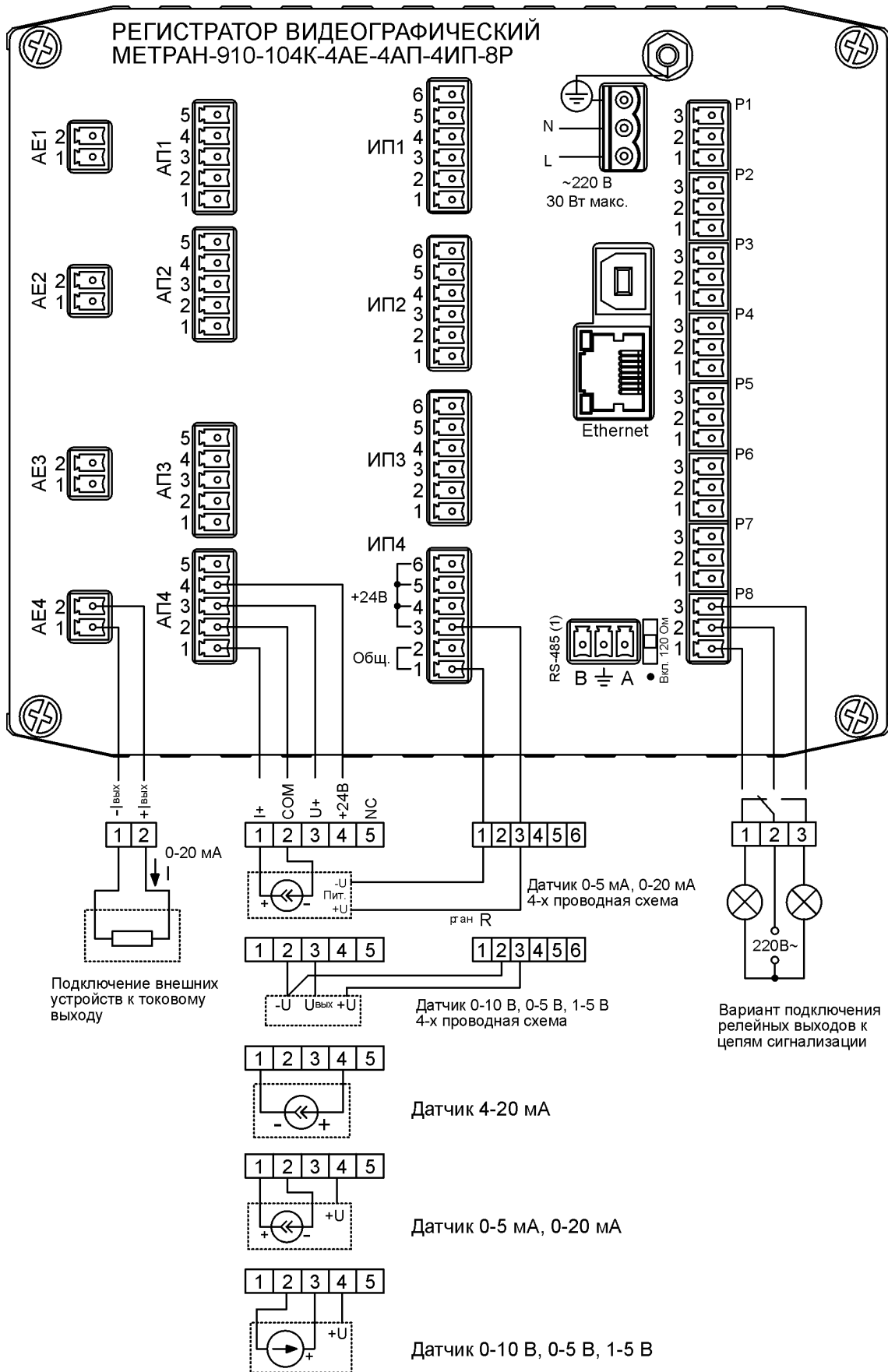


Рис. 14. Схема подключения каналов АП, АЕ, ИП, Р, С.

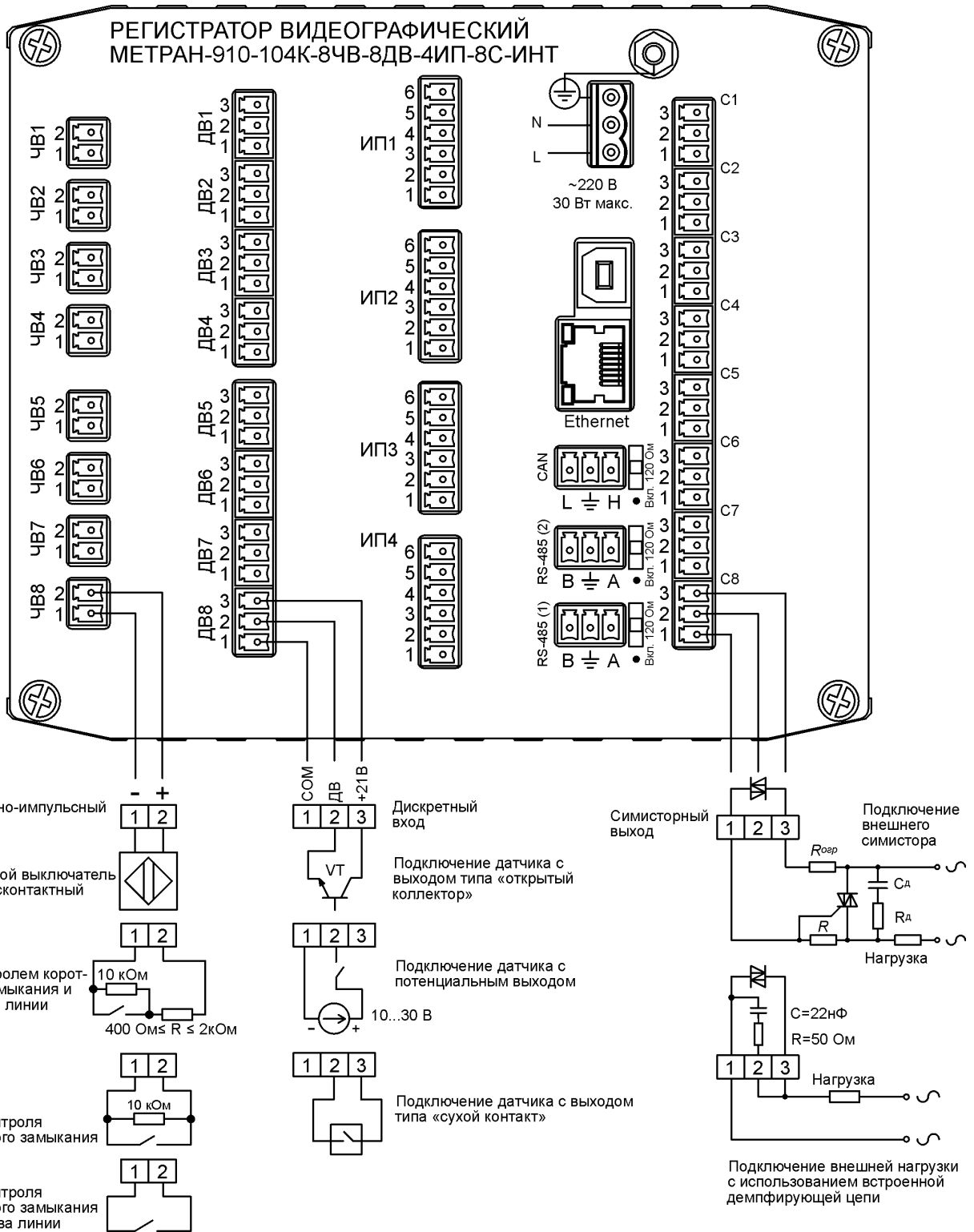
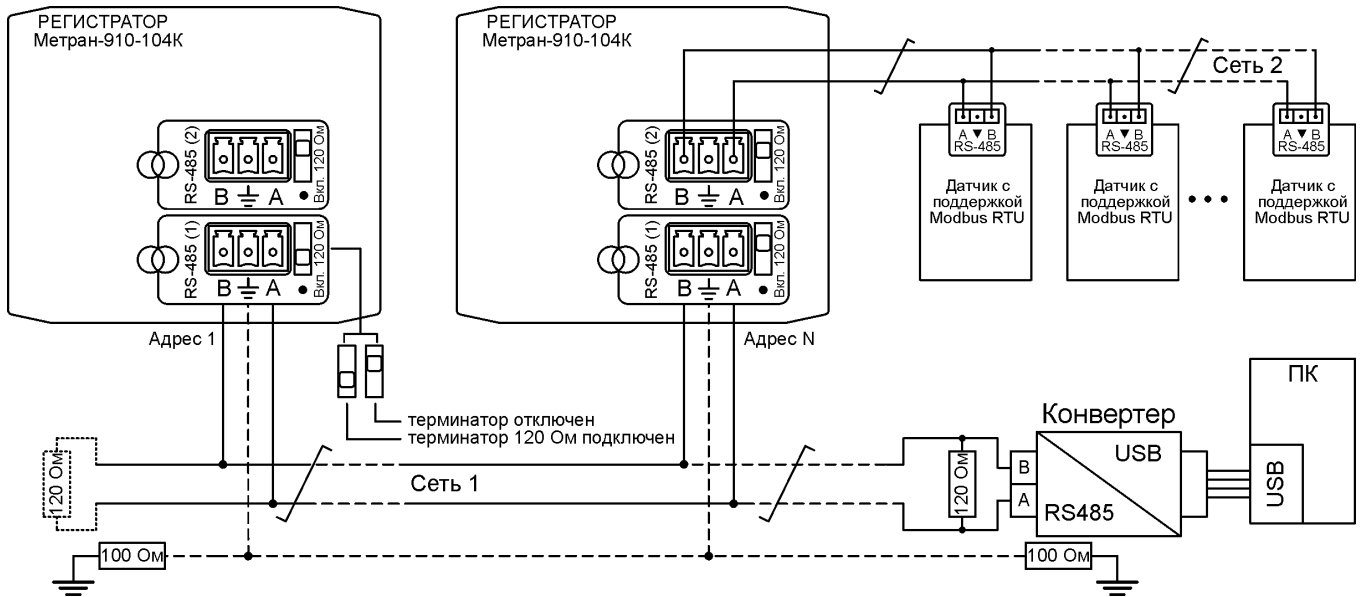


Рис. 15. Схема подключения дискретных/частотных (ДВ/ЧВ) входов и симисторных (С) выходов.



Сеть 1 – Конфигурирование регистраторов, работа с архивами (режим «Slave»).

Сеть 2 – Сбор и регистрация данных с внешних устройств по протоколу Modbus/RTU (режим «Master»).

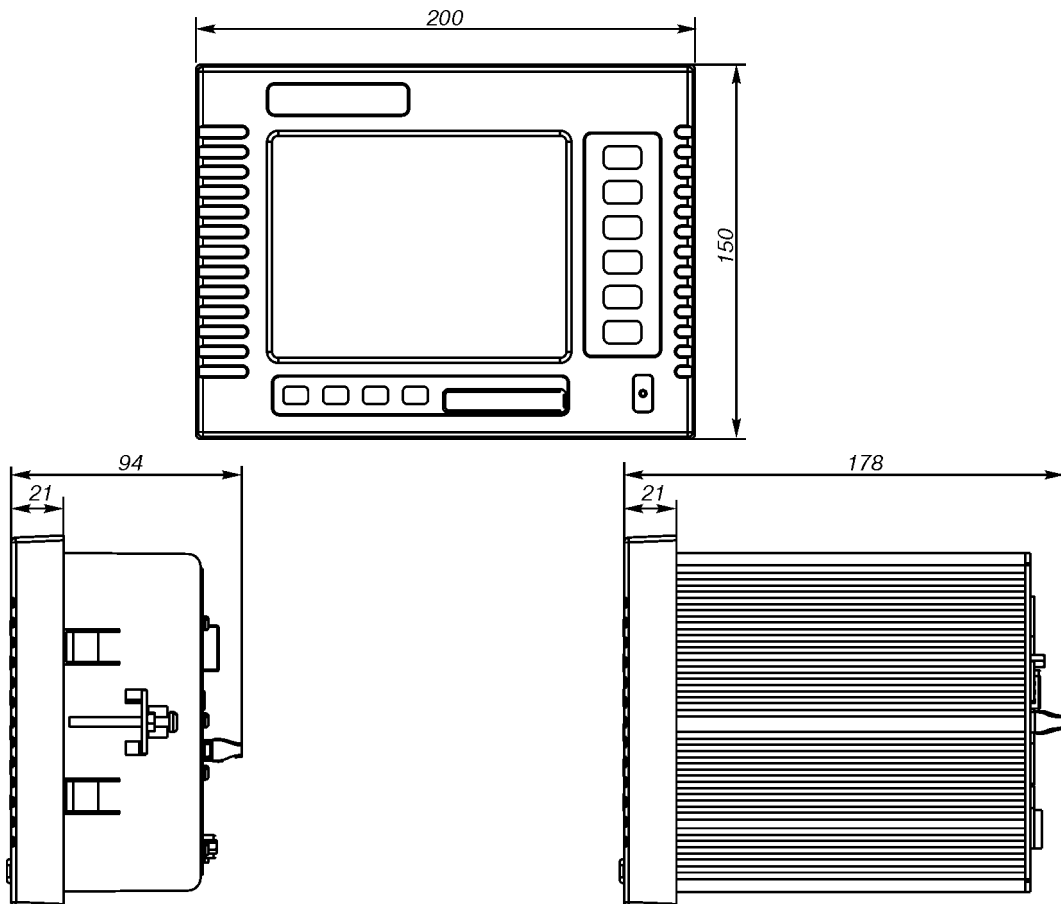
Интерфейсы RS485 (1) и RS485 (2) взаимозаменяемы.

Согласующие резисторы ("терминаторы") 120 Ом устанавливаются на концах линии. Оба интерфейса RS485 регистратора имеют встроенные "терминаторы" (120 Ом). Подключение или отключение терминаторов осуществляется с помощью ползунковых микропереключателей, расположенных у соответствующих интерфейсных клемм.

Рис. 16. Схема подключения к регистратору внешних устройств, объединенных в сеть по интерфейсу RS485.

ГАБАРИТНЫЕ И УСТАНОВОЧНЫЕ РАЗМЕРЫ

Исполнения 1, 2

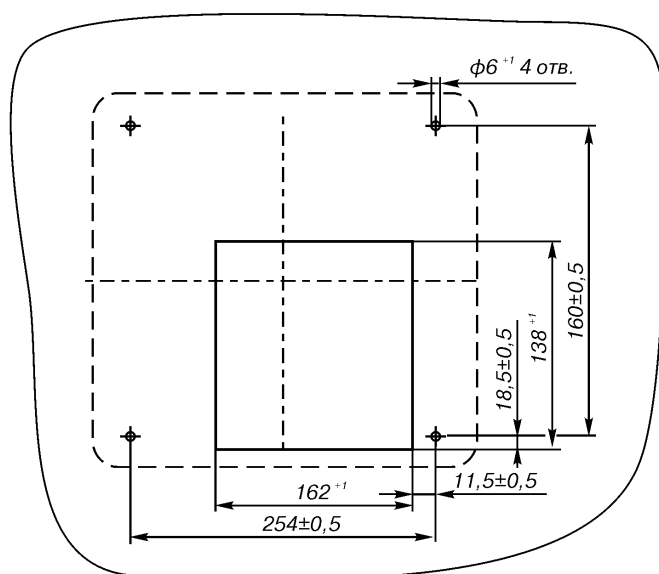
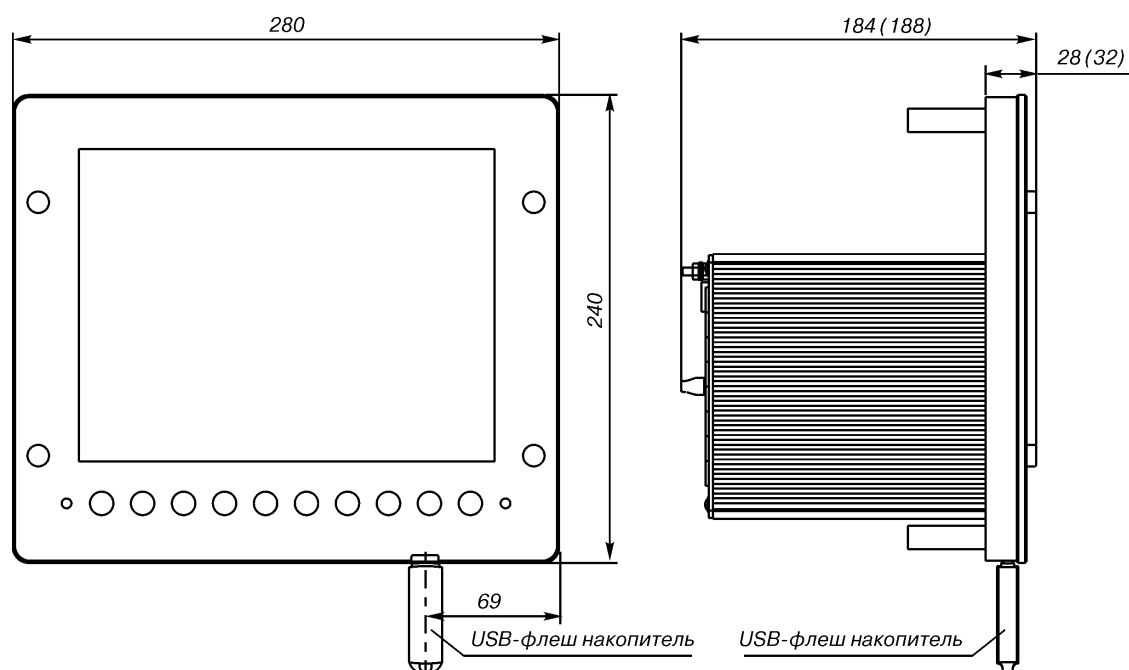


Исполнение 1. Вырез в щите под установку 138 x 138 мм.

Исполнение 2. Вырез в щите под установку 162 x 138 мм.

Рис. 17.

Исполнения 3



Исполнение 3

Вырез в щите под установку 162 x 138 мм

Рис. 18.

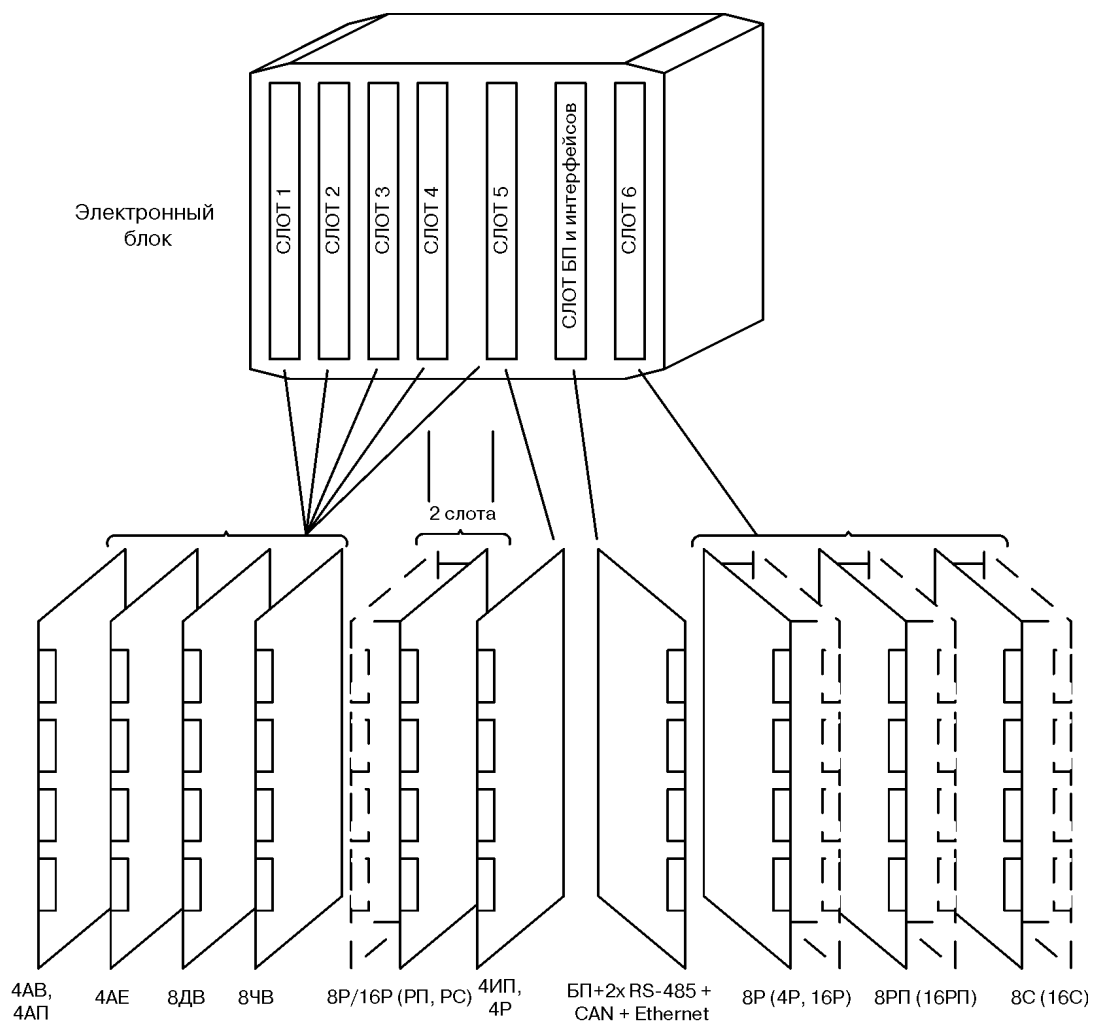


Рис. 19. Размещение плат ввода-вывода по слотам.