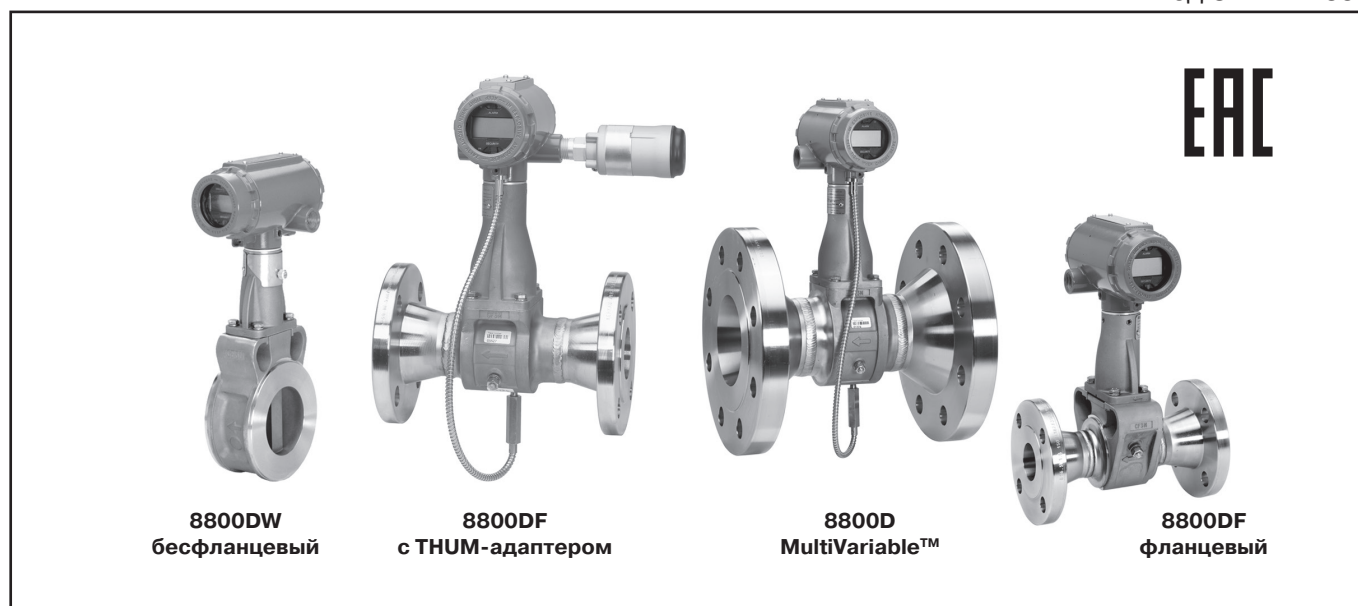


Вихревые расходомеры Rosemount 8800

Код ОКП 42 1380



- **Измеряемые среды:** газ, пар, жидкость
- **Условный проход:**
Dy (DN) от 15 до 300
- **Избыточное давление измеряемой среды:**
до 25 МПа
- **Выходные сигналы:**
 - 4-20 мА с HART-протоколом;
 - частотно-импульсный;
 - Foundation fieldbus (FF)
- **Пределы допускаемой относительной погрешности измерений расхода:**
 - для жидкости $\pm 0,65\%$;
 - для пара, газа $\pm 1,00\%$
- **Нестабильность $\pm 0,1\%$ от расхода в течение 12 месяцев**
- **Прямые участки:**
 - до расходомера 10Dy;
 - после расходомера 5Dy

Достоинства:

- уникальная незасоряющаяся конструкция вследствие отсутствия в проточной части пазов и щелей;
- замена пьезоэлектрического сенсора без остановки процесса;
- повышенная устойчивость к вибрации;
- наличие беспроточной (имитационной) поверки;
- встроенная самодиагностика.

Исполнение REDUCER™ - встроенные конические переходы:

- отсутствие дополнительных затрат на проведение монтажных работ для сужения трубопровода.

Исполнение MultiVariable™ - встроенный датчик температуры (опция MTA) для вычисления массового расхода насыщенного пара с компенсацией по температуре.

Беспроводные решения Smart Wireless - простой, быстрый и экономичный способ организовать доступ к конфигурированию и результатам диагностики расходомера при помощи беспроводной передачи данных.

ПРИНЦИП ДЕЙСТВИЯ И КОНСТРУКТИВНЫЕ ОСОБЕННОСТИ

Принцип действия расходомера основан на эффекте образования вихрей поочередно с каждой стороны тела обтекания, помещенного в поток среды. Частота образования вихрей прямо пропорциональна скорости среды и соответственно объемному расходу.

Различают следующие исполнения расходомеров 8800D:

- 8800DF - фланцевый тип монтажа;
- 8800DW - бесфланцевый тип монтажа;
- 8800DR - со встроенными коническими переходами, фланцевый тип монтажа;
- 8800DD - сдвоенная конструкция, фланцевый тип монтажа
- на высокое давление;
- с патрубками под приварку для криогенных применений.

В конструкции проточной части расходомера отсутствуют пазы и щели, которые могут засоряться в процессе эксплуатации, что повышает метрологическую стабильность измерений и надежность работы расходомера. Пьезоэлектрический сенсор изолирован от измеряемой среды и конструкция расходомера позволяет произвести его замену без остановки технологического процесса.

Бесфланцевый расходомер 8800DW отличается от фланцевого 8800DF только способом монтажа и типоразмерным рядом - Ду от 15 до 200. Центрирующие монтажные кольца, поставляемые с расходомерами 8800DW, позволяют

без дополнительных приспособлений установить расходомер соосно с трубопроводом.

Сдвоенный расходомер 8800DD для повышения безотказной работы и применения в системах противоаварийной защиты имеет два независимых канала измерения расхода и состоит из двух проточных частей сваренных между собой (Dу15...100) или одной проточной части и двух пьезоэлектрических сенсоров с электронными блоками (Dу150...300).

Конструкция расходомера 8800DR со встроенными коническими переходами (REDUCER) снижает стоимость установки, так как не требуется проводить проектные и монтажные работы по сужению трубопровода (установка конических переходов, прямых участков трубопровода меньшего диаметра). Кроме того, монтажная длина расходомеров 8800DF и 8800DR идентична, и при необходимости можно провести замену расходомера 8800DF на 8800DR, что существенно уменьшает проектные риски.

Расходомеры на высокое давление (свыше 10 МПа) отличаются усиленной конструкцией проточной части.

При необходимости беспроводной передачи данных используется адаптер Rosemount 775 для преобразования сигнала HART в беспроводной WirelessHART. Это позволяет сократить затраты и время на монтаж кабельной продукции, а также получить доступ ко всем измеряемым переменным и осуществлять удаленный доступ к функциям самодиагностики.

ОСНОВНЫЕ ТЕХНИЧЕСКИЕ ХАРАКТЕРИСТИКИ И ПАРАМЕТРЫ

Таблица 1

- **Измеряемая среда** (однородная и однофазная): газ, пар, жидкость

- **Диапазон температур измеряемой среды:**

- стандартное исполнение -40...232°C
- расширенное исполнение без опции МТА -200...427°C
- с опцией МТА -40...427°C

- **Давление измеряемой среды** до 25 МПа изб.

- **Условный проход Ду:**

- 8800DF, 8800DD: от 15 до 300;
- 8800DR: от 25 до 300;
- 8800DW: от 15 до 200

- **Пределы измерений объемного расхода воды** при температуре 25°C и абсолютном давлении 101,3 кПа приведены в табл. 1

Dу	Пределы измерений объемного расхода воды, м ³ /ч			
	8800DF/ 8800DW		8800DR	
	мин.	макс.	мин.	макс.
15	0,4	5,4	-	-
25	0,67	15,3	0,4	5,4
40	1,10	35,9	0,67	15,3
50	1,81	59,4	1,10	35,9
80	4,00	130	1,81	59,4
100	6,86	225	4,00	130
150	15,6	511	6,86	225
200	27,0	885	15,6	511
250	52,2	1395	27,0	885
300	88,8	2002	52,2	1395

- **Пределы измерений объемного расхода воздуха и массового расхода пара** приведены в табл. 2 и 3 соответственно.

Таблица 2

Давление процесса, МПа изб. ¹⁾	Пределы измерений расхода	Объемный расход воздуха (м ³ /ч) ²⁾									
		Dу 15	Dу 25	Dу 40	Dу 50	Dу 80	Dу 100	Dу 150	Dу 200	Dу 250	Dу 300
		8800DF/8800DW									
0	макс.	47,3	134	360	593	1308	2253	5112	8853	13956	20016
	мин.	7,84	16,5	31,2	51,5	114	195	443	768	1211	1736
0,345	макс.	47,3	134	360	593	1308	2253	5112	8853	13956	20016
	мин.	2,22	6,32	14,9	24,6	54,1	93,2	211	365	577	827
0,689	макс.	47,3	134	360	593	1308	2253	5112	8853	13956	20016
	мин.	1,66	4,75	11,2	18,3	40,6	69,8	159	276	433	621
1,03	макс.	47,3	134	360	593	1308	2253	5112	8853	13956	20016
	мин.	1,41	3,98	9,36	15,4	34,0	58,6	133	229	363	520
1,38	макс.	47,3	134	360	593	1308	2253	5112	8853	13956	20016
	мин.	1,41	3,98	9,36	15,4	34,0	58,6	133	229	363	520
2,07	макс.	47,3	134	337	554	1220	2102	4769	8260	13021	18675
	мин.	1,41	3,98	9,36	15,4	34,0	58,6	133	229	363	520
2,76	макс.	43,9	124	293	483	1062	1828	4149	7183	11322	16241
	мин.	1,41	3,98	9,36	15,4	34,0	58,6	133	229	363	520
3,45	макс.	39,4	112	262	432	951	1638	3717	6437	10146	14552
	мин.	1,41	3,98	9,36	15,4	34,0	58,6	133	229	363	520

Продолжение таблицы 2

Давление процесса, МПа изб. ¹⁾	Пределы измерений расхода	Объемный расход воздуха (м³/ч) ²⁾									
		Dy 15	Dy 25	Dy 40	Dy 50	Dy 80	Dy 100	Dy 150	Dy 200	Dy 250	Dy 300
8800DR											
0	макс. мин.	-	47,3 7,84	134 16,5	360 31,2	593 51,5	1308 114	2253 195	5112 443	8853 768	13956 1211
0,345	макс. мин.	-	47,3 2,22	134 6,32	360 14,9	593 24,6	1308 54,1	2253 93,2	5112 211	8853 365	13956 577
0,689	макс. мин.	-	47,3 1,66	134 4,75	360 11,2	593 18,3	1308 40,6	2253 69,8	5112 159	8853 276	13956 433
1,03	макс. мин.	-	47,3 1,41	134 3,98	360 9,36	593 15,4	1308 34,0	2253 58,6	5112 133	8853 229	13956 363
1,38	макс. мин.	-	47,3 1,41	134 3,98	360 9,36	593 15,4	1308 34,0	2253 58,6	5112 133	8853 229	13956 363
2,07	макс. мин.	-	47,3 1,41	134 3,98	337 9,36	554 15,4	1220 34,0	2102 58,6	4769 133	8260 229	13021 363
2,76	макс. мин.	-	43,9 1,41	124 3,98	293 9,36	483 15,4	1062 34,0	1828 58,6	4149 133	7183 229	11322 363
3,45	макс. мин.	-	39,4 1,41	112 3,98	262 9,36	432 15,4	951 34,0	1638 58,6	3717 133	6437 229	10146 363

¹⁾ В справочных целях давление ограничено значением 3,45 МПа.²⁾ При температуре среды 15°C.

Примечания к табл.2:

Расходомер Rosemount 8800D измеряет объемный расход в рабочих условиях, т.е. действительный объем в м³/ч при рабочих давлении и температуре. Однако объем газа существенно зависит от изменений давления и температуры, поэтому объем газа обычно приводится к стандартным (нормальным) условиям (согласно ГОСТ2939 объем газов приводится к следующим условиям: температура 20°C и давление 101,325 кПа).

Расход газа при стандартных условиях находится по формулам:

Расход при стандартных условиях = Действительный расход × Отношение плотностей.

Отношение плотностей = Плотность при рабочих условиях / Плотность при стандартных условиях.

Таблица 3

Давление процесса, МПа изб. ¹⁾	Пределы измерений расхода	Массовый расход пара (кг/ч) ²⁾									
		Dy 15	Dy 25	Dy 40	Dy 50	Dy 80	Dy 100	Dy 150	Dy 200	Dy 250	Dy 300
8800DF/8800DW											
0,103	макс. мин.	54,6 5,81	155 15,8	416 37,2	685 61,2	1510 135	2601 233	5903 528	10221 914	16111 1440	23130 2066
0,172	макс. мин.	71,7 6,35	203 18,1	546 42,6	899 70,2	1982 155	3414 267	7747 605	13415 1047	21146 2073	30328 2367
0,345	макс. мин.	113 8,00	322 22,7	864 53,4	1423 88,3	3136 195	5400 335	12255 760	21222 1317	33452 2075	47978 2976
0,689	макс. мин.	194 10,5	554 29,8	1483 70,1	2444 116	5386 255	9275 439	21049 996	36449 1725	57452 2720	82401 3901
1,03	макс. мин.	275 12,5	782 35,4	2094 83,2	3451 137	7603 303	13093 522	29761 1184	51455 2050	81106 3232	116327 4635
1,38	макс. мин.	354 14,1	1009 40,2	2702 94,5	4453 156	9811 344	16895 593	38342 1345	66395 2329	104654 3670	150101 5265
2,07	макс. мин.	515 17,0	1464 48,5	3921 114	6463 189	14237 415	24517 714	55640 1620	96348 2805	151867 4422	217816 6343
2,76	макс. мин.	676 20,0	1925 56,7	5154 134	8494 221	18714 487	32226 838	73135 1901	126643 3293	199619 5190	286305 7444
3,45	макс. мин.	841 24,9	2393 70,7	6407 167	10561 274	23267 605	40068 1042	90931 2364	157457 4094	248190 6453	355968 9255
8800DR											
0,103	макс. мин.	-	54,6 5,81	155 15,8	416 37,2	685 61,2	1510 135	2601 233	5903 528	10221 914	16111 1440
0,172	макс. мин.	-	71,7 6,35	203 18,1	546 42,6	899 70,2	1982 155	3414 267	7747 605	13415 1047	21146 2073
0,345	макс. мин.	-	113 8,0	322 22,7	864 53,4	1423 88,3	3136 195	5400 335	12255 760	21222 1317	33452 2075
0,689	макс. мин.	-	194 10,5	554 29,8	1483 70,1	2444 116	5386 255	9275 439	21049 996	36449 1725	57452 2720
1,03	макс. мин.	-	275 12,5	782 35,4	2094 83,2	3451 137	7603 303	13093 522	29761 1184	51455 2050	81106 3232
1,38	макс. мин.	-	354 14,1	1009 40,2	2702 94,5	4453 156	9811 344	16895 593	38342 1345	66395 2329	104654 3670
2,07	макс. мин.	-	515 17,0	1464 48,5	3921 114	6463 189	14237 415	24517 714	55640 1620	96348 2805	151867 4422
2,76	макс. мин.	-	676 20,0	1925 56,7	5154 134	8494 221	18714 487	32226 838	73135 1901	126643 3293	199619 5190
3,45	макс. мин.	-	841 24,9	2393 70,7	6407 167	10561 274	23267 605	40068 1042	90931 2364	157457 4094	248190 6453

¹⁾ В справочных целях давление ограничено значением 3,45 МПа.²⁾ Качество пара предполагается равным 100%.

● Выходные сигналы:

- токовый 4-20 мА с HART-протоколом;
- частотно-импульсный от 0 до 10 кГц с перенастраиваемой ценой и длительностью импульсов¹⁾;
- цифровой Foundation fieldbus (FF).

¹⁾ Цена импульса может быть установлена равной требуемому значению объема или массы в выбранных единицах измерений, например, 1 импульс = 1 м³; частота импульсов может быть установлена равной требуемому диапазону измерений, например, 1000 Гц = 500 м³/ч. Цена и частота импульсов могут быть указаны в опросном листе или настраиваются самостоятельно.

● **ЖКИ, отображает** текущий расход в выбранных единицах измерения или в процентах от диапазона; значение выходного тока; объем накопленным итогом; частоту вихреобразования; температуру электроники; температуру процесса²⁾; плотность измеряемой среды²⁾; скорость потока измеряемой среды; значение частоты частотно-импульсного выхода.

²⁾ При наличии опции MTA.

ПОГРЕШНОСТИ ИЗМЕРЕНИЙ

● Пределы допускаемой относительной погрешности измерений объемного расхода:

для жидкости:

- ±0,65%, для всех исполнений кроме 8800DR Dy150...300;
- ±1,0%, для исполнений 8800DR Dy150...300

для пара, газа:

- ±1,0%, для всех исполнений кроме 8800DR Dy150...300;
- ±1,35%, для исполнений 8800DR Dy150...300

● Пределы допускаемой основной приведенной погрешности преобразования расхода в токовый выходной сигнал составляют ±0,025%

● **Пределы допускаемой дополнительной приведенной погрешности преобразования расхода в токовый выходной сигнал**, вызванной изменением температуры окружающей среды от (25±5°C) до температуры в диапазоне от -50 до 85°C на каждые 10°C составляют ±0,01%

● **Пределы допускаемой относительной погрешности измерений массового расхода насыщенного пара** ±5,0% при качестве пара от 95 до 100% при наличии опции MTA

● **Пределы погрешности измерений температуры** (при наличии опции MTA) ±1,2°C или ±0,4% от измеренного значения в зависимости от того, что выше

● **Нестабильность** ±0,1% от измеренного значения расхода в течение 12 месяцев

● **Время демпфирования** устанавливается в пределах от 0,2 до 255 с

ЭЛЕКТРОПИТАНИЕ

● Электропитание расходомеров с выходными сигналами:

- 4-20 мА с HART-протоколом - от внешнего источника 10,8-42 В постоянного тока (для коммутации по протоколу HART при минимальном сопротивлении нагрузки 250 Ом требуется источник питания напряжением не менее 16,8 В постоянного тока);

- Foundation fieldbus - от внешнего источника 9...32 В постоянного тока, 18 мА (максимум).

● Потребляемая мощность не более 1 Вт.

● Входные искробезопасные параметры расходомера с маркировкой взрывозащиты 0Ex ia IIC T4 Ga X.

Таблица 3.1

	Импульсный, 4-20 мА + HART	Foundation Fieldbus	FISCO
макс. U _i ¹⁾ , В	30	30	17,5
макс. I _i ¹⁾ , мА	185	300	380
макс. P _i ¹⁾ , Вт	1	1,3	5,32
макс. L _i , мкГн	970	20	10
макс. C _i , В	0	0	0

¹⁾ Конкретные значения U_i, I_i определяются из максимальной допустимой входной мощности P_i и не могут воздействовать на вход расходомера одновременно.

УСЛОВИЯ ЭКСПЛУАТАЦИИ

- Температура окружающего воздуха:
-50...85°C;
-20...85°C - для расходомеров с ЖКИ;

Для расходомеров взрывозащищенного исполнения:

Маркировки взрывозащиты:

- Ga/Gb Ex d [ia] IIC T6 X (-50°C ≤ Ta ≤ 70°C)
- 1Ex d [ia Ga] IIC T6 Gb X (-50°C ≤ Ta ≤ 70°C)
- 0Ex ia IIC T6 Ga X (-50°C ≤ Ta ≤ 70°C)
- 2Ex nA ic IIC T5 X (-50°C ≤ Ta ≤ 70°C)
- 0Ex ia IIC T4 Ga X

Температура окружающей среды:

- 60°C ≤ Ta ≤ 70°C - (I8) расходомеры с выходным импульсным сигналом, сигналом 4-20 мА/HART;
- 60°C ≤ Ta ≤ 60°C - расходомеры с выходным сигналом Fieldbus (I8) и FISCO (G8)

● Относительная влажность до 95% при температуре 35°C и более низких температурах без конденсации влаги.

● Допускаемые уровни вибрации при нормальной установке расходомера и расходе, близком к минимальному, приведены в табл.4.

Таблица 4

Измеряемая среда	Допускаемые уровни вибрации ¹⁾	
	Максимальная полная амплитуда, мм	Ускорение, g
Жидкость	2,21	1
Газ	1,09	0,5

¹⁾ Выбирается меньшее значение.

● Уменьшение влияния вибраций обеспечивается балансировкой массы сенсорной системы и использованием запатентованной адаптивной цифровой обработке сигнала (ADSP)

Степень защиты от пыли и воды IP66 по ГОСТ 14254.

ВЗРЫВОЗАЩИЩЕННОСТЬ

Опция взрывозащиты E8

Взрывозащита вида взрывонепроницаемая оболочка «d» с искробезопасным датчиком расхода

Маркировки взрывозащиты интегрального исполнения расходомера:

Ga\Gb Ex d [ia] IIC T6 X (-50°C ≤ Ta ≤ 70°C)

Маркировка исполнения расходомера с удаленным монтажом:

- блок электроники 1Ex d [ia Ga] IIC T6 Gb X (-50°C ≤ Ta ≤ 70°C)
- датчик расхода 0Ex ia IIC T6 Ga X (-50°C ≤ Ta ≤ 70°C)

Опция взрывозащиты I8

Взрывозащита вида «искробезопасная электрическая цепь» уровня «ia»

Маркировки взрывозащиты: 0Ex ia IIC T4 Ga X

Диапазон температур окружающей среды:

- расходомеры с выходным импульсным сигналом, сигналом 4-20 мА/HART (-60°C ≤ Ta ≤ 70°C)
- расходомеры с выходным сигналом Fieldbus и FISCO (-60°C ≤ Ta ≤ 60°C)

Опция взрывозащиты N8

Взрывозащита вида «п» и «искробезопасная электрическая цепь» уровня «ic»

Маркировки взрывозащиты: 2Ex nA ic IIC T5 X (-50°C ≤ Ta ≤ 70°C)

Опция взрывозащиты N8

Комбинация E8, I8, N8

МАССА РАСХОДОМЕРА

- бесфланцевое исполнение 3,3...38,6 кг;
- фланцевое исполнение 4,1...292,2 кг.

МОНТАЖ И НАСТРОЙКА

- Расходомер имеет 2 варианта монтажа электронного преобразователя: интегральный или удаленный (до 23 м).
- Минимальные длины прямолинейных участков трубопровода составляют не менее 10Dy "до" расходомера и 5Dy "после" него.
- Датчики давления и температуры устанавливаются за расходомером на расстоянии от 3 до 5 Dy после него соответственно. Для корректной установки датчика температуры рекомендуется прямой участок 6 Dy "после" расходомера.
- Процедура диагностики с имитацией расхода обеспечивает автономную проверку электроники расходомера на месте эксплуатации.
- Встроенный датчик температуры (опция MTA) позволяет вычислять массовый расход насыщенного пара с компенсацией по температуре, что снижает затраты на монтаж и эксплуатацию измерительной системы. Датчик температуры может быть заменен без остановки технологического процесса.
- Настройка расходомера осуществляется с помощью полевого коммуникатора модели 475 или системы управления КИПИА AMS Suite: Intelligent Device Manager.

ПОВЕРКА

Поверка осуществляется двумя способами, согласно методике, утвержденной ГЦИ СИ ФБУ "Ростест-Москва":

- проливным методом;
- имитационным методом.

Интервал между поверками - 4 года.

СХЕМА ПОДКЛЮЧЕНИЯ

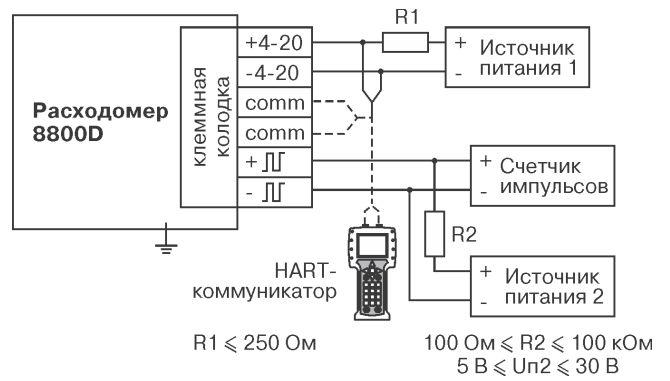


Рис. 1. Схема подключений расходомера 8800.

КОМПЛЕКТ ПОСТАВКИ

- расходомер Rosemount 8800D 1 шт.
- (в соответствии с заказом)
- руководство по эксплуатации ¹⁾ 1 экз. ²⁾
- свидетельство о поверке ¹⁾ 1 экз.
- копия сертификата об утверждении типа средств измерений 1 экз. ²⁾
- методика поверки ¹⁾ 1 экз. ²⁾

¹⁾ На русском языке.

²⁾ На партию приборов.

ГАРАНТИЙНЫЕ ОБЯЗАТЕЛЬСТВА

Гарантийный срок - 12 месяцев со дня ввода в эксплуатацию, но не более 18 месяцев с момента изготовления.

ГАБАРИТНЫЕ РАЗМЕРЫ РАСХОДОМЕРА 8800D ФЛАНЦЕВОГО ИСПОЛНЕНИЯ

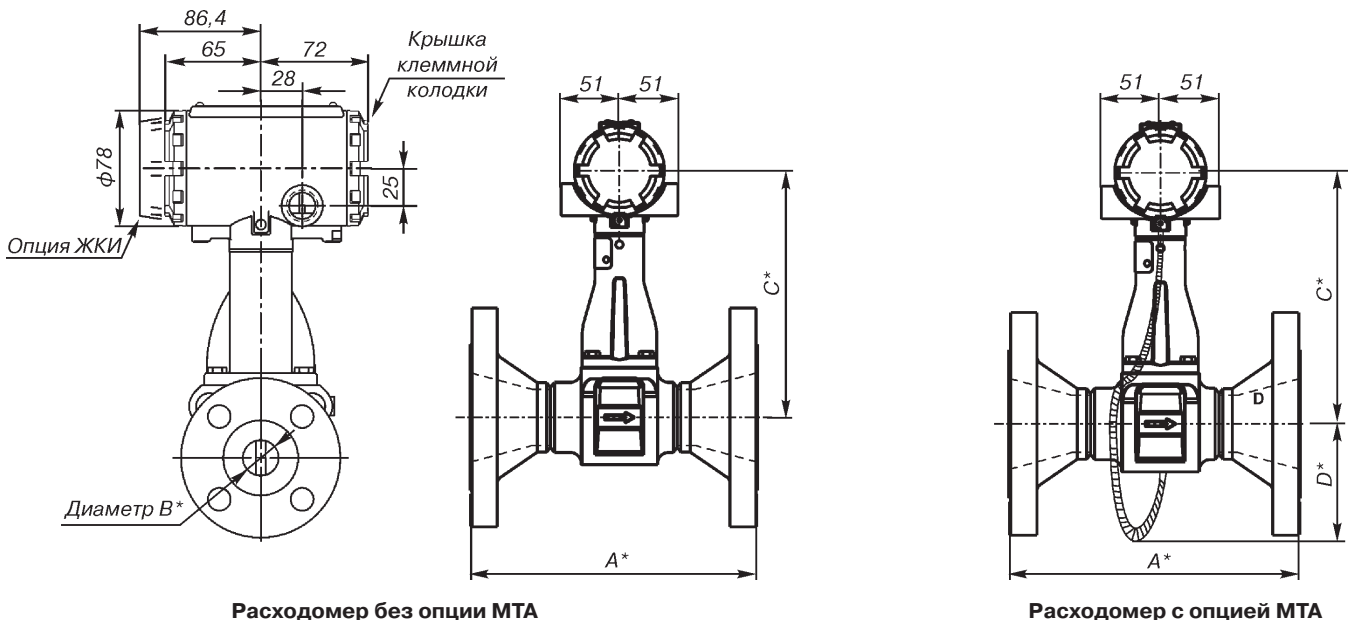


Рис. 2. (* Размеры А, В, С, D приведены в табл.5).

Таблица 5

Dy	Тип фланца	Размеры, мм				Масса, кг, не более
		A(RTJ ¹⁾)	B	C	D	
15	ANSI150	173	13,7	193		4,1
	ANSI300	183(193)	13,7	193		4,7
	ANSI600	196(193)	13,7	193		4,9
	ANSI900	211	13,7	193		6,9
	EN10921 PN 16/40	155	13,7	193		4,7
	EN10921 PN 100	168	13,7	193		5,6
25	ANSI150	191(203)	24,1	196		5,6
	ANSI300	203(216)	24,1	196		6,8
	ANSI600	216	24,1	196		7,2
	ANSI900	239	24,1	196		11
	ANSI1500	239	24,1	196		11
	EN10921 PN 16/40	160	24,1	196		6,1
	EN10921 PN 100	195	24,1	196		8,9
	EN10921 PN 160	195	24,1	196		8,9
40	ANSI150	208(221)	37,8	206		8
	ANSI300	221(234)	37,8	206		10,4
	ANSI600	236	37,8	206		11,6
	ANSI900	262	37,8	206		16,5
	ANSI1500	262	37,8	206		16,6
	EN10921 PN 16/40	157	37,8	206		8,8
	EN10921 PN 100	208	37,8	206		12,7
	EN10921 PN 160	213	37,8	206		17,8
50	ANSI150	234(246)	48,8	216	119	10
	ANSI300	246(264)	48,8	216	119	11,8
	ANSI600	267(269)	48,8	216	119	13,4
	ANSI900	323(328)	48,8	216	119	26,9
	ANSI1500	323(328)	45,5	216		26,9
	EN10921 PN 16/40	203	48,8	216	119	10,4
	EN10921 PN 64	231	48,8	216	119	13,9
	EN10921 PN 100	244	48,8	216	119	16,5
	EN10921 PN 160	259	48,8	216		17,6
80	ANSI150	251(264)	72,9	231	134	16,9
	ANSI300	269(284)	72,9	231	134	21,1
	ANSI600	290(292)	72,9	231	134	23,8
	ANSI900	328(330)	72,9	231	134	34,5
	ANSI1500	358(361)	66,0	231		49,4
	EN10921 PN 16/40	226	72,9	231	134	16,6
	EN10921 PN 64	254	72,9	231	134	20,6
	EN10921 PN 100	267	72,9	231	134	24,8
	EN10921 PN 160	282	72,9	231		27
100	ANSI150	262(274)	96,3	244	149	23,3
	ANSI300	279(295)	96,3	244	149	32,4
	ANSI600	325(328)	96,3	244	149	44,2
	ANSI900	351(353)	96,3	244	149	54,8
	ANSI1500	368(371)	86,4	244		73,8
	EN10921 PN 16	213	96,3	244	149	18,3
	EN10921 PN 40	239	96,3	244	149	22,4
	EN10921 PN 64	264	96,3	244	149	28,3
	EN10921 PN 100	287	96,3	244	149	35,8
EN10921 PN 160	307	96,3	244		39,1	

Продолжение таблицы 5

Dy	Тип фланца	Размеры, мм				Масса, кг, не более
		A (RTJ ¹⁾)	B	C	D	
150	ANSI150	295(307)	144,8	274	187	37
	ANSI300	312(330)	144,8	274	187	55
	ANSI600	363(366)	144,8	274	187	85
	ANSI900	409(411)	130,6	274		126
	ANSI1500	472(478)	130,6	274		170,4
	EN10921 PN 16	226	144,8	274	187	29,8
	EN10921 PN 40	267	144,8	274	187	38,8
	EN10921 PN 64	307	144,8	274	187	58,8
200	EN10921 PN 100	348	144,8	274	187	72,4
	ANSI150	343(356)	191,8	297	210	59,4
	ANSI300	363(378)	191,8	297	210	85,3
	ANSI600	419(424)	191,8	297	210	130,6
	ANSI900	478(480)	168,1	297		212,5
	ANSI1500	579(589)	168,1	297		291,1
	EN10921 PN 10	264	191,8	297	210	45,3
	EN10921 PN 16	264	191,8	297	210	44,8
250	EN10921 PN 25	300	191,8	297	210	57,6
	EN10921 PN 40	318	191,8	297	210	66,2
	EN10921 PN 64	361	191,8	297	210	93,6
	EN10921 PN 100	401	191,8	297	210	123,4
	ANSI150	368(381)	243	236	236	84,3
	ANSI300	401(417)	243	236	236	124,4
	ANSI600	483(488)	243	236	236	211,4
	EN10921 PN 10	302	243	236	236	65,9
300	EN10921 PN 16	305	243	236	236	68
	EN10921 PN 25	343	243	236	236	84,7
	EN10921 PN 40	376	243	236	236	106,5
	EN10921 PN 64	417	243	236	236	134,4
	EN10921 PN 100	480	243	236	236	196,5
	ANSI150	427(439)	289	256	256	130,9
	ANSI300	457(472)	289	256	256	184,5
300	ANSI600	521(523)	289	256	256	266
	EN10921 PN 10	333	289	256	256	88,6
	EN10921 PN 16	353	289	256	256	97,8
	EN10921 PN 25	381	289	256	256	118,2
	EN10921 PN 40	427	289	256	256	153,8
	EN10921 PN 64	478	289	256	256	191,6
	EN10921 PN 100	538	289	256	256	288,1

¹⁾ В скобках приведены значения размера A для фланцевого исполнения ANSI с уплотнительной поверхностью RTJ, если они отличаются от стандартных значений размера A.

ИНФОРМАЦИЯ ДЛЯ ОФОРМЛЕНИЯ ЗАКАЗА НА РАСХОДОМЕР ROSEMOUNT 8800D

Таблица 6

Модель	Описание изделия	Стандарт
8800D	Вихревой расходомер	
Тип расходомера		
F	Фланцевое исполнение	●
W	Бесфланцевое исполнение	●
R	Со встроенными коническими переходами Reducer (только фланцевое исполнение)	●
D	Сдвоенный расходомер (только фланцевое исполнение)	
Условный проход		
005	Ду 15 (1/2 дюйма) (не доступно для Rosemount 8800DR)	●
010	Ду 25 (1 дюйм)	●
015	Ду 40 (1,5 дюйма)	●
020	Ду 50 (2 дюйма)	●
030	Ду 80 (3 дюйма)	●
040	Ду 100 (4 дюйма)	●
060	Ду 150 (6 дюймов)	
080	Ду 200 (8 дюймов)	
100	Ду 250 (10 дюймов)	
120	Ду 300 (12 дюймов)	
Материалы, контактирующие со средой		
S	Нержавеющая сталь 316L	●
H	Никелевый сплав UNS N06022 (см. табл.7)	
	Возможно применение других материалов, проконсультируйтесь с Центром Поддержки Заказчиков	
Класс фланца по давлению или размеры центрирующих колец		
A1	ASME B16.5 (ANSI) RF Класс 150	●
A3	ASME B16.5 (ANSI) RF Класс 300	●
A6	ASME B16.5 (ANSI) RF Класс 600	
A7 ¹⁾	ASME B16.5 (ANSI) RF Класс 900	
A8 ²⁾	ASME B16.5 (ANSI) RF Класс 1500	
B1 ³⁾	ASME B16.5 (ANSI) RTJ Класс 150 только для фланцевого исполнения	
B3	ASME B16.5 (ANSI) RTJ Класс 300 только для фланцевого исполнения	
B6	ASME B16.5 (ANSI) RTJ Класс 600 только для фланцевого исполнения	
B7 ¹⁾	ASME B16.5 (ANSI) RTJ Класс 900 только для фланцевого исполнения	
B8 ²⁾	ASME B16.5 (ANSI) RTJ Класс 1500 только для фланцевого исполнения	
C1	ASME B16.5 (ANSI) RF Класс 150, с полированной уплотнительной поверхностью	
C3	ASME B16.5 (ANSI) RF Класс 300, с полированной уплотнительной поверхностью	
C6	ASME B16.5 (ANSI) RF Класс 600, с полированной уплотнительной поверхностью	
C7 ¹⁾	ASME B16.5 (ANSI) RF Класс 900, с полированной уплотнительной поверхностью	
C8 ²⁾	ASME B16.5 (ANSI) RF Класс 1500, с полированной уплотнительной поверхностью	
K0	EN1092-1 PN10/Тип В1	
K1	EN1092-1 PN16 (для бесфланцевого исполнения PN10/16)/Тип В1	●
K2	EN1092-1 PN25/Тип В1	
K3	EN1092-1 PN40 (для бесфланцевого исполнения PN25/40)/Тип В1	●
K4	EN1092-1 PN63/Тип В1	
K6	EN1092-1 PN100/Тип В1	
K7 ¹⁾	EN1092-1 PN160/Тип В1	
L0	EN1092-1 PN10/Тип В2	
L1	EN1092-1 PN16 (для бесфланцевого исполнения PN10/16)/Тип В2	
L2	EN1092-1 PN25/Тип В2	
L3	EN1092-1 PN40 (для бесфланцевого исполнения PN25/40)/Тип В2	
L4	EN1092-1 PN63/Тип В2	
L6	EN1092-1 PN100/Тип В2	
L7 ¹⁾	EN1092-1 PN160/Тип В2	
M0	EN1092-1 PN10/Тип D, только для фланцевого исполнения	
M1	EN1092-1 PN16/Тип D, только для фланцевого исполнения	
M2	EN1092-1 PN25/Тип D, только для фланцевого исполнения	
M3	EN1092-1 PN40/Тип D, только для фланцевого исполнения	
M4	EN1092-1 PN63/Тип D, только для фланцевого исполнения	
M6	EN1092-1 PN100/Тип D, только для фланцевого исполнения	
M7 ¹⁾	EN1092-1 PN160/Тип D, только для фланцевого исполнения	
W1 ⁴⁾	С патрубками под приварку, сортамент 10S	
W4 ⁴⁾	С патрубками под приварку, сортамент 40S	
W8 ⁴⁾	С патрубками под приварку, сортамент 80S	
W9 ^{3),4)}	С патрубками под приварку, сортамент 160S	

Продолжение таблицы 6

Модель	Описание изделия	Стандарт
Диапазон температур измеряемой среды		
N	Стандартный: от -40 до 232°C	●
E	Расширенный: от -200 до 427°C	●
S	Тяжелые условия эксплуатации: от -200 до 427°C	
Резьба отверстий под кабельные вводы		
1	1/2 - 14 NPT - алюминиевый корпус электроники	●
2	M20x1,5 - алюминиевый корпус электроники	●
4	G1/2 (один кабельный ввод) - алюминиевый корпус электроники	●
5	G1/2 (2 кабельных ввода) - алюминиевый корпус электроники	●
6 ⁵⁾	1/2-14 NPT - корпус электроники из нержавеющей стали	
7 ⁵⁾	M20x1,5 - корпус электроники из нержавеющей стали	
Выходные сигналы		
D	4-20 мА с HART-протоколом	●
P	4-20 мА с HART-протоколом, частотно-импульсный	●
F	Цифровой сигнал Foundation fieldbus	
Калибровка		
1	Калибровка расходомера на проливном стенде	●
Опции MultiVariable™		
MTA ⁶⁾	Многopараметрический выходной сигнал (встроенный датчик температуры)	
Взрывозащищенные исполнения		
В соответствии с требованиями Технического Регламента Таможенного Союза ТР ТС 012/2011		
E8	вид взрывозащиты "взрывонепроницаемая оболочка"	●
I8	вид взрывозащиты "искробезопасная электрическая цепь" уровня "ia"	●
N8	вид взрывозащиты "искробезопасная электрическая цепь" уровня "ic" и защита вида "nA"	●
G8 ⁷⁾	вид взрывозащиты "искробезопасная электрическая цепь" уровня "ia"(FISCO)	●
K8	Комбинированное исполнение E8, I8 и N8	●
В соответствии с требованиями директив АТЕХ		
E1	вид взрывозащиты "взрывонепроницаемая оболочка"	●
I1	вид взрывозащиты "искробезопасная электрическая цепь" уровня "ia"	●
N1	вид взрывозащиты "искробезопасная электрическая цепь" уровня "ic" и защита вида "nA"	●
IA ⁷⁾	вид взрывозащиты "искробезопасная электрическая цепь" уровня "ia"(FISCO)	●
K1	Комбинированное исполнение E1, I1 и N1	●
Функциональные блоки PlantWeb		
A01 ⁹⁾	Базовое управление: один функциональный блок ПИД (пропорционально/интегрально-дифференциальное регулирование)	●
Электрический разъем в отверстии под кабельный ввод		
GE ¹⁰⁾	M12, 4-контакта, вилка (eurofast®)	
GM ¹⁰⁾	Размер Мини, 4-контакта, вилка (minifast®)	
GN	Взрывобезопасный согласно требованиям АТЕХ, размер Мини, 4-контакта, вилка (minifast®)	
Дополнительные опции		
C4 ¹¹⁾	Пределы выходного сигнала, совместимые с NAMUR, аварийный сигнал - высокий уровень сигнала	●
CN ¹¹⁾	Пределы выходного сигнала, совместимые с NAMUR аварийный сигнал - низкий уровень сигнала	●
V5 ¹⁵⁾	Внешний винт заземления	●
T1	Клеммный блок с защитой от перенапряжения	●
P2	Очистка для специальных применений (кислород)	●
M5	ЖК-индикатор	●
R10	Преобразователь удаленного монтажа, длина кабеля 3 м	●
R20	Преобразователь удаленного монтажа, длина кабеля 6 м	●
R30	Преобразователь удаленного монтажа, длина кабеля 9 м	●
R50	Преобразователь удаленного монтажа, длина кабеля 15 м	●
RXX ¹²⁾	Преобразователь удаленного монтажа с требуемой длиной кабеля XX (указать в футах при заказе, макс. 23 м (1 м = 3, 28 фута))	
A10	Преобразователь удаленного монтажа, армированный кабель длиной 3 м, кабельные вводы для кабеля	
A20	Преобразователь удаленного монтажа, армированный кабель длиной 6 м, кабельные вводы для кабеля	
A33	Преобразователь удаленного монтажа, армированный кабель длиной 10 м, кабельные вводы для кабеля	
A50	Преобразователь удаленного монтажа, армированный кабель длиной 15 м, кабельные вводы для кабеля	
A75	Преобразователь удаленного монтажа, армированный кабель длиной 23 м, кабельные вводы для кабеля	
CPA ¹³⁾	CriticalProcess™ - замена пьезоэлектрического сенсора без остановки технологического процесса	
Сертификация		
Q4	Протокол калибровки согласно ISO 10474 3.1B и EN 10204 3.1 /Свидетельство о поверке	●
Q8	Сертификат происхождения материалов в соответствии с ISO 10474 3.1 и EN 10204 3.1	●
Q25	Сертификат соответствия NACE MR0103	●
Q69 ¹⁴⁾	Сертификат контроля сварных швов (для бесфланцевого исполнения) в соответствии с ISO10474 3.1B и EN 10204 3.1	●
Q70	Сертификат контроля сварных швов (для фланцевого исполнения) в соответствии с ISO 10474.1B и EN 10204 3.1	
Q71	Сертификат контроля сварных швов (для фланцевого исполнения) в соответствии с ISO 10474 3.1B (включая рентгенографический контроль) и EN 10204 3.1	
Q79	Комбинированный сертификат аттестации процедур сварки/ аттестации сварщика / аттестации технических условий на процедуры сварки)	●
Краткое руководство для монтажа на разных языках (по умолчанию на английском)		
YR	Русский	●

- (1) Доступно только для 8800DF/DD с Ду от 15 до 200 и 8800DR с Ду от 25 до 200.
- (2) Доступно только для 8800 DF/DD с Ду от 25 до 200.
- (3) Не доступно для Ду 15.
- (4) Опции W1, W4, W8 и W9 доступны только для фланцевого исполнения.
- (5) Без сертификации TIIS.
- (6) Доступно только для 8800DF с Ду от 40 до 300 и 8800DR с Ду от 50 до 300. Не применяется для расходомеров 8800DW или 8800DD.
- (7) Применяется только для исполнения с выходным сигналом FOUNDATION fieldbus.
- (9) Необходимо использовать код выходного сигнала F.
- (10) Не применяется с некоторыми взрывозащищенными исполнениями. Обратитесь за подробной информацией в Центр Поддержки Заказчика.
- (11) Пределы выходного сигнала в соответствии со стандартом NAMUR и уровень аварийного сигнала - высокий или низкий - предварительно настраиваются на заводе-изготовителе.
- (12) Требуемая для кабеля в футах (1 м = 3,28).
- (13) Опция CPA не доступна для 8800DW, 8800 DF с Ду 15 и 8800DR с Ду 25.
Кроме того, эта опция не доступна для 8800DF с Ду 25 и 8800DR с Ду 40 для фланцевых соединений EN1092-1 PN16 и 40.
- (14) Опция Q69 доступна для 8800DW с материалом проточной части из никелевого сплава всех Ду и с материалом проточной части из нержавеющей стали для Ду 15, 150 и 200.
- (15) Опция V5 применяется только для общепромышленных исполнений, в случае взрывозащищенных исполнений наличие внешнего винта заземления является стандартным исполнением.

В графе "Стандарт" знаком "●" отмечены стандартные опции - опции с минимальными сроками поставки.

ВАРИАНТЫ ИСПОЛНЕНИЙ РАСХОДОМЕРА ROSEMOUNT 8800D С МАТЕРИАЛАМИ ИЗ НИКЕЛЕВОГО СПЛАВА

Таблица 7

Dy	Класс фланца по давлению								
	A1	A3	A6	A7	K1	K3	K4	K6	K7
15	C	C	C	W	W	W	NA	W	W
25	C	C	C	W	W	W	NA	W	W
40	C	C	C	W	W	W	NA	W	W
50	C	C	C	W	C	C	W	W	W
80	C	C	C	W	C	C	W	W	W
100	C	C	C	W	C	C	W	W	W
150	C	C	C	CF	W	W	W	W	CF
200	C	C	C	CF	W	W	W	W	CF
250	W	W	W	NA	W	W	W	W	NA
300	W	W	W	NA	W	W	W	W	NA

C - проточная часть из никелевого сплава, фланцы плоские приварные из нержавеющей стали 316; если требуются фланцы приварные встык, необходимо заказать опцию V0022;

W - фланцы приварные в стык из никелевого сплава;

CF - проконсультируйтесь в Центре Поддержки Заказчика;

NA - не применяется.

Во всех вихревых расходомерах 8800DR, материалом конструкции которых является никелевый сплав, используются фланцы приварные встык.

СВОДНАЯ ИНФОРМАЦИЯ О ВИХРЕВЫХ РАСХОДОМЕРАХ ROSEMOUNT 8800D

Таблица 8

Вихревые расходомеры	Фланцевые и с сужением	Бесфланцевые	Сдвоенные	Соединения под приварку	Фланцевые и с сужением с опцией MTA
Целевое применение					
Применение в критичных процессах			●		
Водо- и газоснабжение	●	●			
Криогенные условия				●	
Насыщенный пар					●
Системы КИП для обеспечения безопасности			●		
Высокое давление (до 25 МПа изб.)	●		●	●	
Возможности					
Корпус прибора без пазов и щелей, исключающий засорение	●	●	●	●	●
Изолированный пьезоэлектрический сенсор	●	●	●	●	●
Сбалансированный по массе сенсор и ADSP для вибростойкости	●	●	●	●	●
Моделирование потока и сигнал/ триггер для диагностики	●	●	●	●	●
Для всех размеров и типов может использоваться один сенсор	●	●	●	●	●
Материалы, контактирующие со средой					
Нержавеющая сталь	●	●	●	●	●
Никелевый сплав	●	●	●		
Другие (по запросу)	●		●	●	●
Изменяемые переменные					
Расход	●	●	●	●	●
Температура					●
Выходные параметры					
Расход	●	●	●	●	●
Температура					●
Плотность (насыщенный пар)					●
Массовый расход с температурной компенсацией (насыщенный пар)					●
Выходные сигналы					
4-20 мА/HART	●	●	●	●	●
Импульсный 10 кГц	●	●	●	●	●
Foundation Fieldbus	●	●	●	●	●
Монтаж					
Интегральный	●	●	●	●	●
Удаленный	●	●	●	●	●
Точность измерений					
Жидкости	0,65%	0,65%	0,65%	0,65%	0,65%
Газы	1,00%	1,00%	1,00%	1,00%	1,00%
Массовый расход насыщенного пара					2,00%
Условный проход					
Dy	15-300	15-200	15-300	15-100	40-300

Опросный лист для выбора вихревого расходомера Rosemount 8800

* - поля, обязательные для заполнения!

Общая информация			
Предприятие *:		Дата заполнения:	
Контактное лицо *:		Тел. / факс *:	
Адрес *:		E-mail:	
Опросный лист №	Позиция по проекту:	Количество *:	
Информация об измеряемой среде			
Измеряемая среда *:		Фазовое состояние *:	
Состав (если смесь):	<input type="checkbox"/> агрессивная	Концентрация (если раствор): %	
Если измеряемая среда – газ, то плотность при стандартных условиях (20 °C и 101325 Па) *:			кг/м3
Информация о процессе			
Измеряемый расход *:	Мин	Ном	Макс м3/ч
Шкала *:	Мин 0		Макс м3/ч
Давление среды *:	Мин	Ном	Макс кгс/см2-изб
Температура среды *:	Мин	ном	Макс °C
Плотность *:	Мин	Ном	Макс кг/м3
Вязкость *:	Мин	Ном	Макс сПз
Допустимая потеря давления на расходомере при:			
		- ном. расходе -	кгс/см2;
		- макс. расходе -	кгс/см2
Соединение с трубопроводом на объекте			
Внешний диаметр трубопровода *:	мм;	Толщина стенки:	мм
		Материал*:	
Стандарт фланцев:	Форма уплотнительной поверхности фланцев расходомера:		
Требования к исполнению расходомера			
Исполнение расходомера *:			
<input type="checkbox"/> фланцевый; <input type="checkbox"/> бесфланцевый; <input type="checkbox"/> сдвоенный сенсор; <input type="checkbox"/> под приварку			
Температура окружающей среды: от до °C			
Типоразмер кабельных вводов:			
Взрывозащита:			
Желательный монтаж преобразователя и сенсора:			
<input type="checkbox"/> интегральный; <input type="checkbox"/> удаленный кабелем метров (макс.23 метра)			
Выходные сигналы: <input type="checkbox"/> 4-20 мА + HART; <input type="checkbox"/> 4-20 мА + HART и частотно-импульсный; <input type="checkbox"/> Foundation FieldBus			
Дополнительные возможности:			
<input type="checkbox"/> ЖК-индикатор <input type="checkbox"/> корпус электронного блока расходомера из нержавеющей стали <input type="checkbox"/> встроенный датчик температуры для измерения температуры среды <input type="checkbox"/> клеммный блок с защитой от перенапряжения			
Дополнительное оборудование, аксессуары, услуги			
<input type="checkbox"/> ответные фланцы <input type="checkbox"/> с прямыми участками и коническими переходами (если расходомер с сужением трубопровода)			
<input type="checkbox"/> блок питания <input type="checkbox"/> Программное обеспечение ProLink III <input type="checkbox"/> переносной HART-коммуникатор			
<input type="checkbox"/> шеф-надзор, пуско-наладка			
Примечания			

Заполненный опросный лист необходимо направлять на единый электронный адрес или на факс Центра Поддержки Заказчиков (CIS-Support@emerson.com или факс: (351) 799-55-88), или в Региональное Представительство.