

Измерительный преобразователь Rosemount 3144P



- Выходной сигнал 4-20 мА/HART или Fieldbus Foundation
- Возможность работы с двумя первичными преобразователями
- Цифровой индикатор
- Взрывозащищенные исполнения Exd или Exi
- Высокая точность и надежность измерений температуры на самых ответственных участках производства
- Возможность измерений средней температуры и разности температур
- Сигнализация дрейфа первичного преобразователя
- Интервал между поверками - 5 лет
- Горячая замена первичного преобразователя
- Индивидуальное согласование измерительного преобразователя с термопреобразователем сопротивления
- Контроль сопротивления петли термопары
- Классический, трубный или настенный монтаж
- ЭМС по Namur NE21
- Контроль максимальных и минимальных значений температуры
- Работоспособность при температуре окружающей среды:
 - от -51 до 85°C - опция K1005;
 - от -60 до 85°C - опция BR6

Назначение и область применения

Преобразователи измерительные Rosemount 3144P (далее - преобразователи) предназначены для преобразования сигналов, поступающих от термопреобразователей сопротивления, термоэлектрических преобразователей, омических устройств и милливольтовых устройств постоянного тока в унифицированный выходной сигнал постоянного тока 4-20 мА с наложением цифрового сигнала по протоколу HART или в полностью цифровой сигнал по протоколу Foundation Fieldbus. Преобразователи измерительные Rosemount 3144P применяются для измерения температуры на самых ответственных участках производства, в системах управления и безопасности.

Конструктивные особенности

Корпус соединительной головки преобразователя Rosemount 3144P состоит из двух отсеков: отсек электроники и клеммный отсек. Изоляция между отсеками повышает надежность работы Rosemount 3144P в жестких промышленных условиях. В отсеке электроники расположен электронный блок с микропроцессором. В клеммном отсеке расположены клеммы для подключения входного сигнала и клеммы питания преобразователя и вывода выходного сигнала.

Электронная схема преобразователя обеспечивает предварительное аналоговое усиление/преобразование сигнала от первичного преобразователя температуры, дальнейшее аналого-цифровое преобразование, цифровую обработку результатов преобразования в микропроцессоре,

цифро-аналоговое преобразование результатов измерения в стандартный унифицированный выходной сигнал 4-20 мА с наложением цифрового сигнала по протоколу HART либо преобразование в стандартный выходной сигнал по цифровому протоколу Foundation Fieldbus.

Преобразователи могут работать с омическими устройствами и милливольтовыми устройствами постоянного тока, а также с термопреобразователями сопротивления (подключение по 2-х, 3-х, и 4-х проводной схемам) и термоэлектрическими преобразователями, номинальные статические характеристики преобразования (НСХ) которых указаны в табл.1.

Преобразователи Rosemount 3144P могут быть одноканальными или двухканальными (код опции "конфигурация типа входа" - 1 или 2).

Цифровая индикация в процессе измерений может осуществляться на встроенном 5-разрядном ЖК-дисплее.

Конфигурацию преобразователя (тип входного сигнала, диапазон измерений, схему подключения и т.д.) можно изменять, используя коммутираторы HART 475, HART+Fieldbus 475 или через интерфейс Foundation Fieldbus при помощи персонального компьютера (см.каталог "Средства коммуникации. Функциональная аппаратура").

Монтаж преобразователя Rosemount 3144P:

- непосредственно с первичным преобразователем;
- выносной монтаж (при заказе указывается дополнительный монтажный кронштейн код опции В4 или В5).

**ОСНОВНЫЕ ТЕХНИЧЕСКИЕ, ЭКСПЛУАТАЦИОННЫЕ И ФУНКЦИОНАЛЬНЫЕ ХАРАКТЕРИСТИКИ
ДЛЯ ROSEMOUNT 3144P-HART, 3144P-FOUNDATION FIELDBUS**

Диапазон измерений, минимальный поддиапазон измерений, пределы допускаемой основной погрешности преобразователя по цифровому сигналу и цифро-аналогового преобразования (ЦАП) в зависимости от типа входного сигнала приведены в табл. 1.

Таблица 1

НСХ, входные сигналы	Диапазон измерений, °С	Минимальный поддиапазон измерений, °С	Пределы допускаемой основной погрешности		
			по цифровому сигналу, °С		ЦАП, % (от интерв. измерений) ¹⁾
			базовая точность	улучшенная точность	
Pt100(α=0,00385)	от -200 до 850	10	±0,1	±0,08	±0,02
Pt200(α=0,00385)	от -200 до 850		±0,22	±0,176	
Pt500(α=0,00385)	от -200 до 850		±0,14	±0,112	
Pt1000(α=0,00385)	от -200 до 300		±0,1	±0,08	
Pt50(α=0,00391) (50П)	от -200 до 550		±0,2	±0,16	
Pt100(α=0,00391) (100П)	от -200 до 550		±0,1	±0,08	
Cu50(α=0,00426)	от -50 до 200		±0,34	±0,272	
Cu100(α=0,00426)	от -50 до 200		±0,17	±0,136	
Cu10(α=0,00428) (10M)	от -50 до 250		±1,0	±0,8	
Cu50(α=0,00428) (50M)	от -185 до 200		±0,34	±0,272	
Cu100(α=0,00428) (100M)	от -185 до 200		±0,17	±0,136	
Ni 120(α=0,00617)	от -70 до 300		±0,08	±0,064	
B	от 100 до 1820	25	±3,0 (от 100 до 300°С) ±0,75 (от 300 до 1820°С)		±0,02
E	от -200 до 1000		±0,2		
J	от -180 до 760		±0,25		
K	от -180 до 1372		±0,5 (от -180 до -90°С) ±0,25 (от -90 до 1372°С)		
N	от -200 до 1300		±0,4		
R	от 0 до 1768		±0,6		
S	от 0 до 1768		±0,5		
T	от -200 до 400		±0,25		
L	от -200 до 800		±0,25		
Сигнал электрического напряжения постоянного тока (мВ)	от -10 до 100 мВ		3 мВ	±0,015 мВ	
Сигнал электрического сопротивления (Ом)	от 0 до 2000 Ом	20 Ом	±0,35 Ом		±0,02

¹⁾ Интервал измерений – диапазон измерений, устанавливаемый потребителем с учетом минимального диапазона измерений.

Примечания:

- Типы НСХ термопреобразователей сопротивления и термоэлектрических преобразователей по ГОСТ Р 8.625/МЭК 60751 и ГОСТ Р 8.585/МЭК 60584-1 соответственно.
- Предел допускаемой основной погрешности преобразователей при обмене данными по протоколу HART или FOUNDATION fieldbus равен пределу допускаемой основной погрешности преобразователя по цифровому сигналу.
- Предел допускаемой основной погрешности аналогового сигнала преобразователей равен сумме основных погрешностей преобразователя по цифровому сигналу и ЦАП.
- Предел допускаемой основной погрешности ЦАП применяется к преобразователям Rosemount 3144P с выходным сигналом 4-20 мА.
- При измерении разности температур (опция с двойным первичным преобразователем (ПП)):
 - диапазон измерений находится от X до Y, где $X = \min \text{ ПП1} - \max \text{ ПП2}$; $Y = \max \text{ ПП1} - \min \text{ ПП2}$;
 - предел допускаемой основной погрешности по цифровому сигналу преобразователя Rosemount 3144P равен:
 - для входных сигналов одного типа (т.е. две термопары или два

термопреобразователя сопротивления): в 1,5 раза больше, чем погрешность по наименее точному цифровому сигналу);

- для входных сигналов разного типа (т.е. термопара и термопреобразователь сопротивления): (погрешность по цифровому сигналу 1 + погрешность по цифровому сигналу 2).

- Предел допускаемой основной погрешности преобразователя по цифровому сигналу при измерении термопарой равен сумме предела допускаемой основной погрешности по цифровому сигналу (см.табл.1) и предела погрешности автоматической компенсации температуры холодных спаев термопары $\pm 0,25^\circ\text{C}$.

Пример расчета предела допускаемой основной погрешности Rosemount 3144P при использовании первичного преобразователя с НСХ Pt100 в диапазоне температур от 0 до 100°C.

- предел допускаемой основной погрешности по цифровому сигналу по HART-протоколу или Foundation fieldbus: $\pm 0,10^\circ\text{C}$ (погрешность ЦАП не учитывается);

- предел допускаемой основной погрешности ЦАП: $\pm 0,02\%$ от 100°C или $\pm 0,02^\circ\text{C}$;

- предел допускаемой основной погрешности по аналоговому сигналу: $\pm(0,10+0,02)^\circ\text{C}=\pm 0,12^\circ\text{C}$.

Дополнительная погрешность преобразователя по цифровому сигналу и цифро-аналогового преобразования (ЦАП) вызванная изменением температуры окружающей среды от нормальной (20°C) в диапазоне от минус 40 до 85°C в зависимости от диапазона измерений и типа входного сигнала приведены в табл.2.

Таблица 2

Тип НСХ, входные сигналы	Диапазон измерений, °C	Пределы допускаемой дополнительной погрешности на 1°C	
		по цифровому сигналу, °C	ЦАП, % (от интервала измерений) ¹⁾
Pt100($\alpha=0,00385$)	от -200 до 850	$\pm 0,0015$	$\pm 0,001$
Pt200($\alpha=0,00385$)	от -200 до 850	$\pm 0,0023$	
Pt500($\alpha=0,00385$)	от -200 до 850	$\pm 0,0015$	
Pt1000($\alpha=0,00385$)	от -200 до 300	$\pm 0,0015$	
Pt50($\alpha=0,00391$) (50П)	от -200 до 550	$\pm 0,003$	
Pt100($\alpha=0,00391$) (100П)	от -200 до 550	$\pm 0,0015$	
Cu50($\alpha=0,00426$)	от -50 до 200	$\pm 0,003$	
Cu100($\alpha=0,00426$)	от -50 до 200	$\pm 0,0015$	
Cu10($\alpha=0,00428$) (10M)	от -50 до 250	$\pm 0,015$	
Cu50($\alpha=0,00428$) (50M)	от -185 до 200	$\pm 0,003$	
Cu100($\alpha=0,00428$) (100M)	от -185 до 200	$\pm 0,0015$	
Ni 120($\alpha=0,00617$)	от -70 до 300	$\pm 0,001$	
B	$T \geq 1000$ $300^\circ\text{C} \leq T < 1000^\circ\text{C}$ $100^\circ\text{C} \leq T < 300^\circ\text{C}$	$\pm 0,014$ $\pm(0,029^\circ\text{C} - (0,0021\% \text{ от } (T-300^\circ)))$ $\pm(0,046^\circ\text{C} - (0,0086\% \text{ от } (T-100^\circ)))$	
E	от -200 до 1000	$\pm(0,004^\circ\text{C} + (0,00043\% \text{ от } T))$	
J	$T \geq 0$ $T < 0$	$\pm(0,004^\circ\text{C} + (0,00029\% \text{ от } T))$ $\pm(0,004^\circ\text{C} + (0,002\% \text{ от } T))$	
K	$T \geq 0$ $T < 0$	$\pm(0,005^\circ\text{C} + (0,00054\% \text{ от } T))$ $\pm(0,005^\circ\text{C} + (0,002\% \text{ от } T))$	
N	от -200 до 1300	$\pm(0,005^\circ\text{C} + (0,00036\% \text{ от } T))$	
R	$T \geq 200$ $T < 200$	$\pm 0,015$ $\pm(0,021^\circ\text{C} + (0,0032\% \text{ от } T))$	
S	$T \geq 200$ $T < 200$	$\pm 0,015$ $\pm(0,021^\circ\text{C} + (0,0032\% \text{ от } T))$	
T	$T \geq 0$ $T < 0$	$\pm 0,005$ $\pm(0,005^\circ\text{C} + (0,0036\% \text{ от } T))$	
L	$T \geq 0$ $T < 0$	$\pm 0,005$ $\pm(0,005^\circ\text{C} + (0,003\% \text{ от } T))$	
Сигнал электрического напряжения постоянного тока (мВ)	от -10 до 100 мВ	$\pm 0,00025$ мВ	
Сигнал электрического сопротивления (Ом)	от 0 до 2000 Ом	$\pm 0,007$ Ом	

¹⁾ Интервал измерений – диапазон измерений, устанавливаемый потребителем с учетом минимального диапазона измерений.

Примечания:

1. T - измеренное значение температуры, °C.
2. Дополнительная погрешность преобразователей от изменения температуры окружающей среды при обмене данными по протоколу HART или Foundation fieldbus равна дополнительной погрешности по цифровому сигналу.
3. Дополнительная погрешность преобразователей от изменения температуры окружающей среды по аналоговому сигналу 4-20 мА равна сумме дополнительных погрешностей от изменения температуры окружающей среды по цифровому сигналу и ЦАП.
4. Температура окружающей среды в месте установки преобразователя должна быть от -40 до 85°C. Для поддержания высокой точности измерений на заводе-изготовителе составляется индивидуальная характеристика для каждого преобразователя по влиянию температуры окружающей среды в пределах рабочего диапазона.

Пример расчета погрешностей для преобразователя Rosemount 3144P при использовании первичного преобразователя с НСХ Pt100 в диапазоне от 0 до 100°C и температуре окружающей среды 30°C:

- дополнительная погрешность от изменения температуры окружающей среды:

Для 3144P-HART/4-20 mA

- дополнительная погрешность по цифровому сигналу от изменения температуры окружающей среды

$$\pm(0,0015(30-20))^{\circ}\text{C}=\pm 0,015^{\circ}\text{C};$$

- дополнительная погрешность ЦАП от изменения температуры окружающей среды

$$\pm(0,001\% \text{ от } 100^{\circ}\text{C})(30-20)^{\circ}\text{C}=\pm 0,01^{\circ}\text{C};$$

- дополнительная погрешность по аналоговому сигналу

$$\pm(0,015+0,01)^{\circ}\text{C}=\pm 0,025^{\circ}\text{C}$$

Для 3144P-Foundation fieldbus

Дополнительная погрешность по цифровому сигналу

$$\pm(0,0015(30-20))^{\circ}\text{C}=\pm 0,015^{\circ}\text{C};$$

Дополнительная погрешность ЦАП не учитывается.

- суммарная погрешность:

Для 3144P-HART/4-20 mA

- максимальная суммарная погрешность по аналоговому сигналу: $\pm[(\text{предел допускаемой основной погрешности цифрового сигнала}+\text{ЦАП})+(\text{дополнительная погрешность от изменения температуры окружающей среды по цифровому сигналу}+\text{ЦАП})]=$

$$\pm(0,10+0,02+0,015+0,01)^{\circ}\text{C}=\pm 0,145^{\circ}\text{C};$$

- суммарная погрешность по аналоговому сигналу:

$$\pm(\sqrt{0,10^2+0,02^2+0,015^2+0,01^2})^{\circ}\text{C}=\pm 0,1^{\circ}\text{C}$$

Для 3144P-Foundation fieldbus

- максимальная суммарная погрешность по цифровому сигналу: $\pm(\text{предел допускаемой основной погрешности по цифровому сигналу}+\text{дополнительная погрешность от изменения температуры окружающей среды по цифровому сигналу})=$

$$\pm(0,10+0,015)^{\circ}\text{C}=\pm 0,115^{\circ}\text{C};$$

- суммарная погрешность по цифровому сигналу:

$$\pm(\sqrt{0,10^2+0,015^2})^{\circ}\text{C}=\pm 0,1^{\circ}\text{C}$$

● **Гальваническая развязка** входа от выхода

● **Изоляция входа/выхода** выдерживает напряжение до 500 В переменного тока при частоте 50 Гц (707 В постоянного тока)

● **Время обновления показаний:**

- для одинарного первичного преобразователя - 0,5 с;

- для двойного первичного преобразователя - 1 с.

● **Долговременная стабильность**

Преобразователь 3144P имеет нестабильность показаний: $\pm 0,1\%$ от измеряемой величины или $\pm 0,1^{\circ}\text{C}$ (в зависимости от того, какое показание больше) за 24 месяца - для входных сигналов от термопреобразователей сопротивления; $\pm 0,1\%$ от измеряемой величины или $\pm 0,1^{\circ}\text{C}$ (в зависимости от того, какое показание больше) за 12 месяцев - для входных сигналов от термопар;

5-летняя нестабильность:

- $\pm 0,25\%$ от измеряемой величины или $\pm 0,25^{\circ}\text{C}$ (в зависимости от того, какое показание больше) за 5 лет - для входных сигналов от термопреобразователей сопротивления;

- $\pm 0,5\%$ от измеряемой величины или $\pm 0,5^{\circ}\text{C}$ (в зависимости от того, какое показание больше) за 5 лет - для входных сигналов от термопар.

● **Влияние вибрации**

Преобразователи тестированы в соответствии с условиями, приведенными в табл.3.

Таблица 3

Частота	Амплитуда	Влияние вибрации
10-60 Гц	амплитуда смещения - 0,21 мм	нет
60-2000 Гц	амплитуда ускорения - 3g	нет

● **Самокалибровка**

При каждом измерении температуры аналого-цифровая измерительная схема автоматически самокалибруется, сравнивая результаты измерения с чрезвычайно стабильными и точными внутренними эталонными элементами.

● **Влияние радиочастотных помех**

В худшем случае влияние радиопомех эквивалентно пределу допускаемой основной погрешности преобразователя, указанному в табл.1 при тестировании в соответствии с требованиями международной электротехнической комиссии (IEC 61000-4-3: 30 В/м (HART)/10 В/м (Foundation fieldbus, от 80 до 1000 МГц, с неэкранированным кабелем)

● **Влияние электромагнитных помех**

Преобразователь Rosemount 3144P соответствует требованиям международной электротехнической комиссии (IEC 61326, приложение 1) по электромагнитной совместимости.

● **Заземление**

Для заказа винта заземления укажите код дополнительного устройства G1. Заказывать дополнительное устройство с кодом G1 нужно только для тех вариантов, которые не включают винт заземления. В табл.4 указано, какой вариант не включает установку винта заземления.

Таблица 4

Тип сертификации	Наличие винта заземления	Заказ винта заземления
NA	-	Заказывайте винт заземления (код G1)
E1, I1	+	Не заказывайте винт заземления (код G1) ¹⁾

¹⁾ Код G1 также включен в код T1 - встроенного устройства защиты.

● **Встроенный блок защиты от переходных процессов (код опции при заказе - T1)**

Блок защиты от переходных процессов помогает предотвратить повреждение преобразователя от переходных процессов, индуцируемых в измерительном контуре молнией, сваркой или силовым электрооборудованием. Электроника блока защиты от переходных процессов размещается в дополнительном модуле, который присоединяется к стандартному блоку клемм.

● **Конструкционные материалы**

- корпус электроники:

алюминий с низким содержанием меди;

литейная версия нержавеющей стали 316 (CF-8M);

- покрытие:

полиуретан

● **Степень защиты от воздействия пыли и воды:**

IP66 и IP68

● **Поверка**

- методика поверки: 12.5314.000.00 МП «Преобразователи измерительные Rosemount 644, Rosemount 3144P. Методика поверки»;

- интервал между поверками - 5 лет.

● **Комплект поставки**

В комплект поставки входит:

- измерительный преобразователь (модель и исполнение по заказу);

- инструкция по эксплуатации;

- методика поверки.

По дополнительному заказу:

- встроенный индикатор;

- коммуникатор HART;

- коммуникатор HART + Foundation fieldbus;

- оборудование Foundation fieldbus;

- комплект для монтажа преобразователей на объекте.

● **Габаритные размеры, мм**

- $\phi 112 \times 112$ без ЖКИ;

- $\phi 112 \times 132$ со встроенным ЖКИ.

● **Масса, кг**

- 1,4 без ЖКИ;

- 1,6 со встроенным ЖКИ.

ОСНОВНЫЕ ТЕХНИЧЕСКИЕ, ФУНКЦИОНАЛЬНЫЕ И ЭКСПЛУАТАЦИОННЫЕ ХАРАКТЕРИСТИКИ ROSEMOUNT 3144P-HART/4-20 мА

● Питание

Для работы преобразователя требуется внешний источник питания. Преобразователь может работать при напряжении питания на клеммах от 12,0 до 42,4 В постоянного тока при сопротивлении нагрузки от 250 до 1100 Ом. При сопротивлении нагрузки 250 Ом напряжение на выходе источника питания должно быть не менее 18,1 В постоянного тока. Клеммы питания рассчитаны на максимальное напряжение 42,4 В.

$$R_n \max = 40,8(\text{Упит} - 12),$$

где $R_n \max$ - максимальная нагрузка, Ом,
Упит - напряжение питания, В.



Рис. 1. Ограничение нагрузки.

Примечание: для работы HART-коммуникатора требуется, чтобы сопротивление контура было в пределах от 250 до 1100 Ом. Не пытайтесь установить связь с преобразователем, если напряжение на его клеммах менее 12 В постоянного тока.

Для преобразователей 3144P-HART с видом взрывозащиты «искробезопасная электрическая цепь» - питание осуществляется от искробезопасных цепей блоков питания (барьеров). Входные искробезопасные параметры преобразователей:

30 В - максимальное входное напряжение U_i ;
300 мА - максимальный входной ток I_i ;
0,005 мкФ - максимальная внутренняя емкость C_i ;
1,0 Вт - максимальная входная мощность P_i ;
0 мГн - максимальная внутренняя индуктивность L_i .

● Программный режим обнаружения неисправности*

Особенностью преобразователей модели Rosemount 3144P является программный и аппаратный контроль исправности. Выработка сигнала тревоги по неисправности процессора или микропрограммы производится независимым контуром. Уровни сигналов тревоги выбираются пользователем, который устанавливает переключатель режима сигнализации в нужное положение. Положение переключки определяет уровень выходного сигнала (высокий HI или низкий LO) преобразователя при неисправности. Переключка стоит в цепи питания цифро-аналогового преобразователя, который устанавливает нужное

состояние выхода даже при неисправности микропроцессора. Уровень, на который устанавливается выходной сигнал, зависит от выбора конфигурации преобразователя - стандартная или совместимая с рекомендациями NAMUR (NE43). Уровни аварийных сигналов приведены в табл.5.

Таблица 5

	Стандартная конфигурация	Конфигурация NAMUR NE 43
Диапазон линейного выходного сигнала, мА	$3,9 \leq I \leq 20,5$	$3,8 \leq I \leq 20,5$
Высокий уровень неисправности, мА	$21,75 \leq I \leq 23$ (по умолчанию)	$21,5 \leq I \leq 23$ (по умолчанию)
Низкий уровень неисправности, мА	$I \leq 3,75$	$I \leq 3,6$

● Режим насыщения ¹⁾

При выходе температуры за пределы диапазона измеряемых температур выходной аналоговый сигнал устанавливается согласно верхнему или нижнему уровню насыщения:

- нижний уровень насыщения должен находиться между нижним значением аварийного сигнала плюс 0,1 мА и 3,9 мА;
- верхний уровень насыщения должен находиться между значением 20,5 мА и верхним значением аварийного сигнала минус 0,1 мА.

¹⁾ Специальную заводскую конфигурацию аварийного уровня и уровня насыщения можно заказать с кодом опции С1.

Пользователь может изменять установки аварийного сигнала и сигнала насыщения на месте с помощью HART-коммуникатора.

● **Время включения** - 5 с (при нулевом времени демпфирования)

● Индикация

Встроенный 5-разрядный ЖКИ отображает:

- инженерные единицы;
- гистограммы 0-100%.

Высота знака ЖКИ - 8 мм.

Характеристики могут выводиться в технических единицах ($^{\circ}\text{F}$, $^{\circ}\text{C}$, $^{\circ}\text{R}$, К, Ом, мВ), в процентах или мА.

Дисплей может переключаться между:

- техническими единицами/ мА, %;
- ПП1/ПП2;
- ПП1/ПП2/разности температур;
- ПП1/ПП2/средней температурой.

ПП - первичный преобразователь.

Опции вывода на дисплей, включая десятичную точку, могут быть переконфигурированы в полевых условиях с помощью HART-коммуникатора.

● Климатическое исполнение:

- температура окружающей среды (общепромышл. исп.)
 - от -20 до 85 $^{\circ}\text{C}$ со встроенным ЖКИ;
 - от -40 до 85 $^{\circ}\text{C}$ без ЖКИ;
- относительная влажность воздуха до 100% (без образования конденсата);
- по специальному заказу возможно изготовление с температурой окружающей среды:
 - от -51 до 85 $^{\circ}\text{C}$ - опция K1005;
 - от -60 до 85 $^{\circ}\text{C}$ - опция BR6,

(встроенный ЖКИ не разрушается и восстанавливает свою работоспособность при температуре окружающей среды от -20 до 85 $^{\circ}\text{C}$).

ОСНОВНЫЕ ТЕХНИЧЕСКИЕ, ФУНКЦИОНАЛЬНЫЕ И ЭКСПЛУАТАЦИОННЫЕ ХАРАКТЕРИСТИКИ ROSEMOUNT 3144P-FOUNDATION FIELDBUS

● Функциональные блоки

Блок ресурсов

- содержит физические данные преобразователя, включая информацию о пространстве памяти, идентификации изготовителя, типе устройства, программной маркировке и уникальном идентификаторе;
- обеспечивает диагностику, связь и рекомендуемые решения за счет предупреждающих сигналов системы PlantWeb.

Блок преобразователя

- содержит физические данные по измерениям температуры, включая температуру ПП1, ПП2 и на клеммах преобразователя;
- включает следующую информацию: тип и конфигурацию ПП, инженерные единицы, данные о линеаризации, диапазон, величину демпфирования и диагностические сообщения.

Блок ЖКИ

Используется для конфигурирования установок дисплея встроенного индикатора (или используется ЖКИ).

Аналоговый вход (AI)

- обрабатывает результаты измерений и делает их доступными для использования другими функциональными блоками;
- обеспечивает функции фильтрации, генерирования аварийных сигналов и изменения инженерных единиц.

Блок ПИД

- выполняет пропорциональное/интегральное/дифференциальное управление (ПИД);
- используется для управления одиночным контуром, каскадного регулирования или для управления с обратной связью в полевых условиях.

Все функциональные блоки, используемые преобразователем, имеют привязку к пространству памяти, т.е. общее число функциональных блоков ограничивается только физическим пространством памяти. Любое сочетание функциональных блоков можно использовать в заданный момент времени, не превышая объем физической памяти.

В табл.6 указано время выполнения блока.

Таблица 6

Наименование блока	Время выполнения
Ресурс	-
Преобразователь	-
ЖКИ	-
Расширенная диагностика	-
Аналоговый вход 1, 2, 3	60 мс
ПИД	90 мс
Переключатель входов	65 мс
Характеризация сигналов	45 мс
Арифметический	60 мс
Разделитель выходов	60 мс

● **Время включения** (время выхода преобразователя в рабочий режим после подачи питания) 20 с при нулевом времени демпфирования

● Индикация

Дисплей отображает все измерения, включая температуру первичного преобразователя 1, первичного преобразователя 2, разность температур и температуру на клеммах преобразователя. На дисплее поочередно отображаются максимум четыре выбранные единицы. Индикатор может отображать максимум пять цифр в технических единицах (°F, °C, °R, K, Ом, мВ), в процентах или мА. Установки дисплея конфигурируются на заводе согласно конфигурации (стандартной или пользовательской). Эти установки могут быть переконфигурированы в полевых условиях с помощью коммуникатора 475. На дисплее также отображается диагностика первичного преобразователя. Если состояние измерений удовлетворительное, отображается измеренное значение. Если состояние измерений неопределенное, в

дополнение к измеренному значению на дисплее выводится информация о состоянии. Если состояние измерений неудовлетворительное, отображается причина отказа измерений.

Примечание: при заказе запасного электронного модуля блок преобразователя ЖКИ отображает параметр, заданный по умолчанию.

● Сигнализация (сигналы тревоги технологического процесса)

Функциональный блок аналогового входа (AI) позволяет пользователю сконфигурировать сигнал тревоги:

- высокого уровня (HI);
- высокого-высокого уровня (HI-HI);
- низкого уровня (LO);
- низкого-низкого уровня (LO-LO)

с различными уровнями приоритета и установками гистерезиса.

● Сигналы тревоги PlantWeb

Система программного обеспечения преобразователя обнаруживает события, активизирующие сигнал тревоги. Существует 3 уровня сигнала тревоги:

- неисправность - выход из строя;
- техническое обслуживание;
- консультация.

Сигнал тревоги «выход из строя» будет иметь самый высокий приоритет, средний приоритет у сигнала «техническое обслуживание», сигнал тревоги «консультация» - самый низкий приоритет.

На дисплее ЖКИ отображается текстовая строка с рекомендуемыми действиями для сигнала тревоги наивысшего приоритета.

Сигнал тревоги «выход из строя» (например, выход из строя электроники, выход из строя энергонезависимой памяти и др.) указывает на неисправность, которая, характеризуется нерабочим состоянием и предполагает ремонт преобразователя.

Сигнал тревоги «техническое обслуживание» (например, ошибка конфигурации, ошибка калибровки и др.) указывает на то, что преобразователь нуждается в ближайшее время в техническом обслуживании. Если данное условие будет не выполнено, преобразователь выйдет из строя.

Сигнал тревоги «консультация» (например, задержка записи в энергонезависимую память) указывает на условия, которые не оказывают влияния на функции и целостность преобразователя.

● Значение параметра «статус»

Вместе с измеренным или вычисленным значением переменной процесса каждый блок Foundation fieldbus передает дополнительный параметр, называемый «статус» («Status»). Значение параметра «статус» может быть «исправно» и «не исправно», «не определено». Когда в процессе самодиагностики проблемы не обнаружены, значением параметра «статус» будет «исправно». Если система самодиагностики обнаруживает повреждение первичного преобразователя или отказ измерительного преобразователя, то значение параметра «статус» будет «неисправно» и статус измерений будет обновлен.

● Активный планировщик связей (LAS)

Преобразователь Rosemount 3144P может функционировать как активный планировщик связей при отказе текущего главного устройства или его удаления из сегмента. В качестве резервного LAS преобразователь Rosemount 3144P будет принимать управление коммуникацией до тех пор, пока главное устройство не будет восстановлено.

● Обновление программного обеспечения (ПО)

ПО для преобразователя Rosemount 3144P с полевой шиной Foundation fieldbus легко обновляется в процессе работы в полевых условиях. Пользователи могут получить модернизированную версию путем загрузки нового программного приложения в память преобразователя.

● Питание

Питание через полевую шину Foundation fieldbus от стандартных источников питания. Преобразователь работает в диапазоне от 9 до 32 В постоянного тока, максимум 12 мА. Клеммы преобразователя рассчитаны на максимальное напряжение 42,4 В постоянного тока.

Для преобразователей Rosemount 3144P-Foundation fieldbus с видом взрывозащиты «искробезопасная электрическая цепь» - питание осуществляется от искробезопасных цепей блоков питания (барьеров).

Входные искробезопасные параметры преобразователей:

- 30 В - максимальное входное напряжение U_i ;
- 300 мА - максимальный входной ток I_i ;
- 0,0021 мкФ - максимальная внутренняя емкость C_i ;
- 1,0 Вт - максимальная входная мощность P_i ;
- 0 мГн - максимальная внутренняя индуктивность L_i .

МАРКИРОВКА ВЗРЫВОЗАЩИТЫ. СЕРТИФИКАЦИЯ

● Вид взрывозащиты - взрывонепроницаемая оболочка.

Маркировка взрывозащиты - 1ExdIICT5/T6 X.

Диапазон температуры окружающей среды:

- температурный класс T5 от -40 до 80°C;
- температурный класс T6 от -40 до 70°C.

Сертификат соответствия требованиям Таможенного союза ТС RU C-US.ГБ05.В.00289.

● Вид взрывозащиты - искробезопасная электрическая цепь

Маркировка взрывозащиты:

- ExiaIICT5/T6 X для 3144P-HART/4-20 мА;
- ExiaIICT4 X для 3144P-Foundation fieldbus.

Диапазон температуры окружающей среды:

- для 3144P-HART/4-20 мА
 - температурный класс T5 от -60 до 75°C;
 - температурный класс T6 от -60 до 50°C;
- для 3144P-Foundation Fieldbus
 - температурный класс T4 от -60 до 60°C;

Сертификат соответствия требованиям Таможенного союза ТС RU C-US.ГБ05.В.00289.

ГАБАРИТНЫЕ И ПРИСОЕДИНИТЕЛЬНЫЕ РАЗМЕРЫ

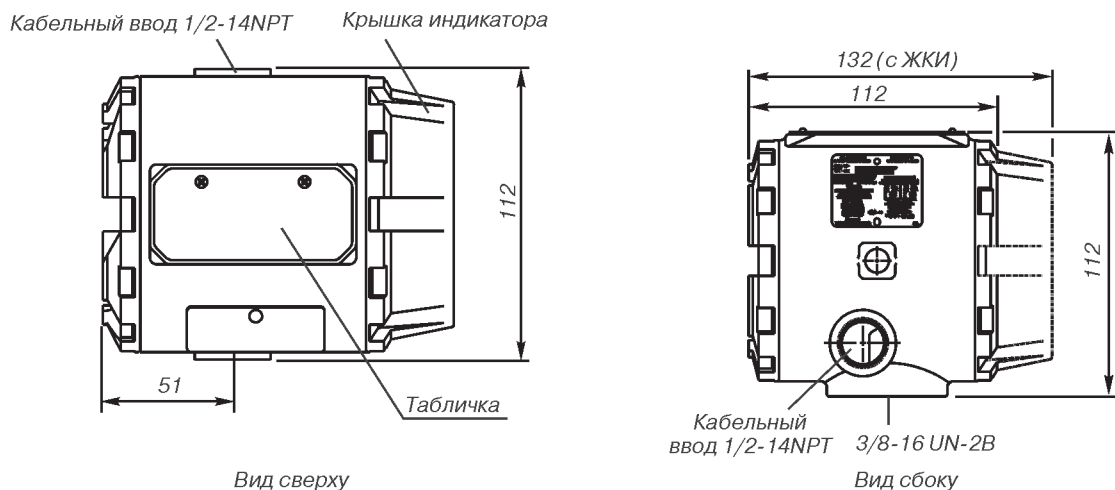


Рис.2. Габаритный чертеж преобразователя. Кабельный ввод 1/4-NPT*.

* Корпус, предназначенный для стандартного полевого монтажа, имеет кабельный ввод 1/2-14NPT.

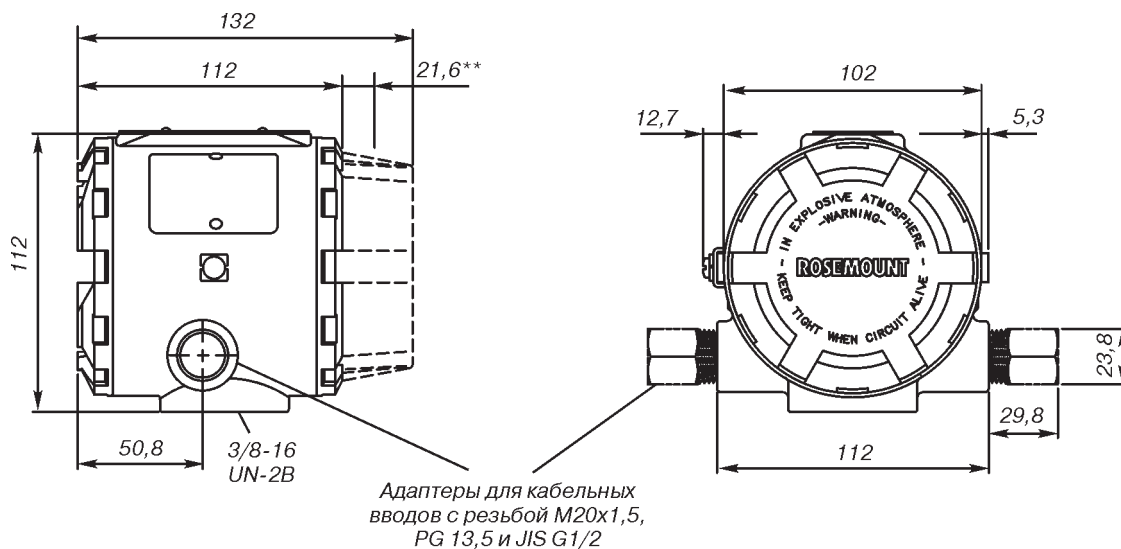


Рис.3. Габаритный чертеж преобразователя. Кабельный ввод M20x1,5; PG13,5 и JIS G1/2*.

* Типы указанных кабельных вводов реализуются с помощью адаптеров.

** Зазор необходимый для снятия крышки.

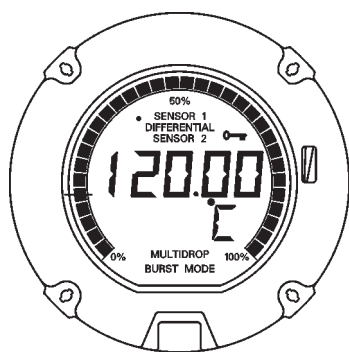


Рис.4. ЖК-индикатор.

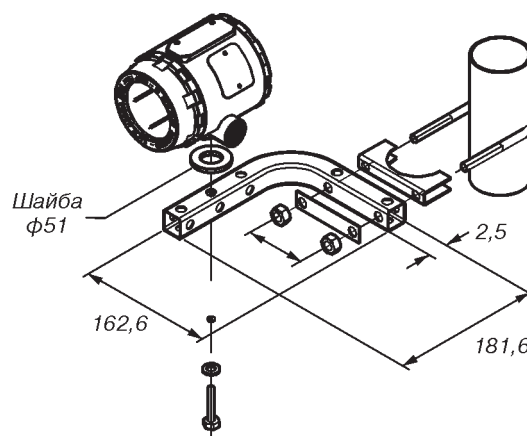


Рис.5. Дополнительный монтажный кронштейн (код B5).

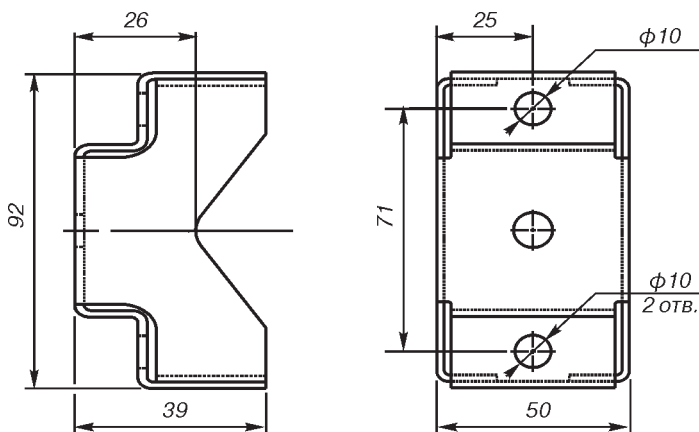
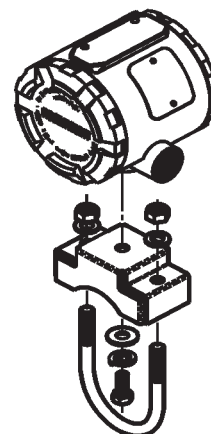


Рис.6. Дополнительный монтажный кронштейн (код B4).



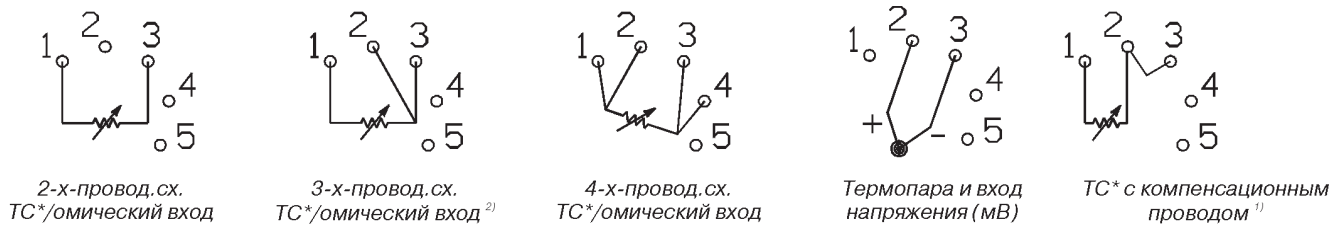


Рис.7. Схема подключения одинарного первичного преобразователя к Rosemount 3144P-HART/4-20 мА.

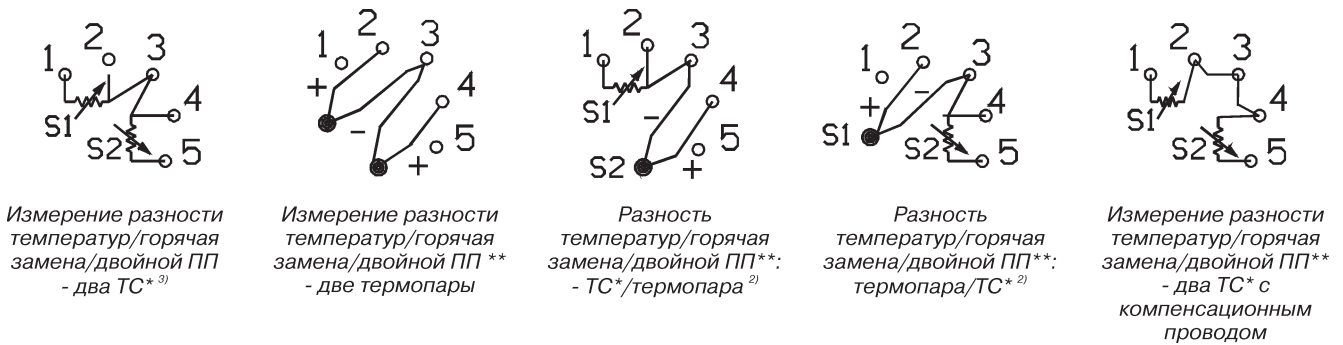


Рис.8. Схема подключения двойного первичного преобразователя к Rosemount 3144P-HART/4-20 мА.

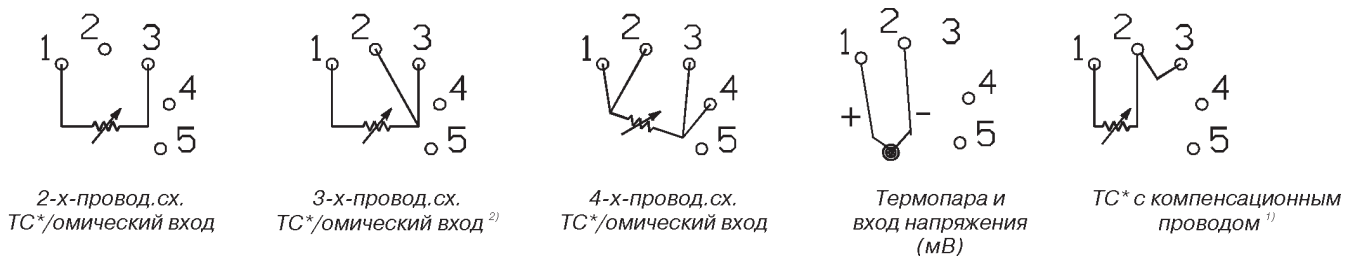


Рис.9. Схема подключения одинарного первичного преобразователя к Rosemount 3144P-Foundation Fieldbus.

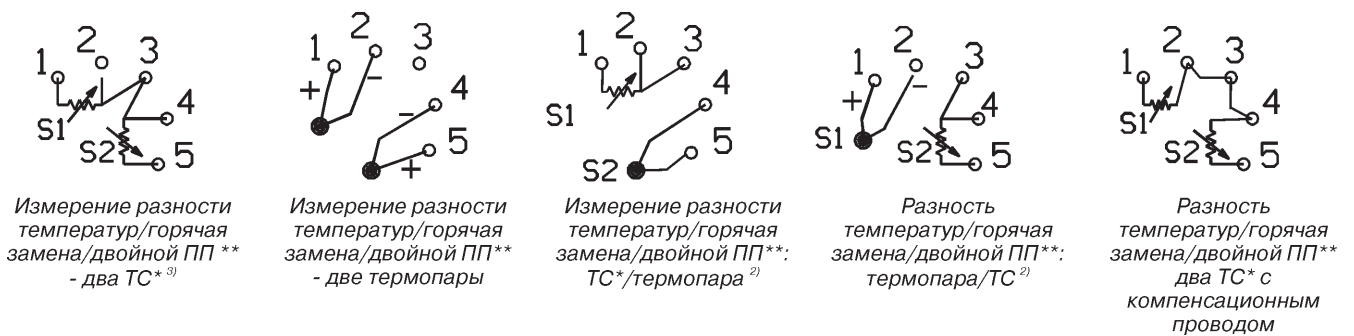


Рис.10. Схема подключения двойного первичного преобразователя к Rosemount 3144P-Foundation fieldbus.

Примечания:

* ТС - термопреобразователь сопротивления;

** ПП - первичный преобразователь.

1. Преобразователь должен быть сконфигурирован для работы с 3-х-проводным ТС, чтобы распознать ТС с компенсационным проводом.
2. Фирма Emerson Process Management поставляет одноэлементные ТС с 4-х-проводной схемой подключения. Эти ТС можно использовать в 3-х-проводной конфигурации, не подключая один из проводов (его следует изолировать изоляционной лентой).
3. Показана типовая конфигурация двухэлементного ТС (R-красный, W-белый, G-зеленый, B-черный).

ИНФОРМАЦИЯ ДЛЯ ОФОРМЛЕНИЯ ЗАКАЗА

Таблица 7

Модель	Описание	Стандарт ¹⁾
Rosemount 3144P	Преобразователь измерительный Rosemount 3144P	
Код	Тип корпуса/отверстия для кабельного ввода	
D1	Корпус с двумя отсеками, для монтажа в полевых условиях, алюминий / 1/2-14NPT	● P
D2	Корпус с двумя отсеками, для монтажа в полевых условиях, алюминий / M20x1,5 (CM20)	● P
D5	Корпус с двумя отсеками, для монтажа в полевых условиях, нержавеющая сталь / 1/2-14NPT	● P
D6	Корпус с двумя отсеками, для монтажа в полевых условиях, нержавеющая сталь / M20x1,5 (CM20)	● P
Код	Тип выходного сигнала	
A	Аналоговый сигнал 4-20 мА с цифровым сигналом по протоколу HART	● P
F	Цифровой сигнал FOUNDATION fieldbus (включает функциональные блоки AI и активного планирования связей LAS)	● P
Код	Конфигурация типа входа	
1	Вход для одинарного первичного преобразователя	● P
2	Вход для двойного первичного преобразователя	● P
Код	Сертификация для применения в опасных зонах	
NA	Общепромышленное исполнение	● P
I1	Сертификация по ATEX - Exia - "искробезопасная электрическая цепь"	●
E1	Сертификация по ATEX - Exd - "взрывонепроницаемая оболочка"	●
IM	Сертификация соответствия требованиям технического регламента Таможенного союза - Exia - "искробезопасная электрическая цепь"	● P
EM	Сертификация соответствия требованиям технического регламента Таможенного союза - Exd - "взрывонепроницаемая оболочка"	● P
KM	Сертификация соответствия требованиям технического регламента Таможенного союза - комбинированная взрывозащита Exd - "взрывонепроницаемая оболочка" и Exia - "искробезопасная электрическая цепь"	● P
K1	Комбинация сертификаций ATEX искробезопасности, взрывозащиты и тип n (включая стандарт I.S и FISCO для блоков fieldbus)"	●
Код	Варианты	
	Функциональность PlantWeb	
A01	Блок автоматического регулирования: ПИД с автоматической настройкой, арифметический блок, характеристика сигналов, селектор входов - только Foundation fieldbus	● P
D01	Блок диагностики: контроль сопротивления ТП, отслеживание min/max - только Foundation fieldbus	● P
DA1	Блок диагностики первичных преобразователей и технологических процессов по протоколу HART: диагностика ТП, отслеживание min/max	● P
	Улучшенные рабочие характеристики	
P8	Повышенная точность измерительного преобразователя	● P
	Монтажные кронштейны	
B4	Универсальный монтажный кронштейн для 2-х дюймовой трубы и монтажа на панели - кронштейн и болты из нерж. стали	● P
B5	Универсальный "L"-образный монтажный кронштейн для 2-х дюймовой трубы - кронштейн и болты из нерж.стали	● P
	Индикатор	
M5	ЖК-индикатор	● P
	Внешняя клемма заземления	
G1	Внешняя клемма заземления	● P
	Встроенный блок защиты от переходных процессов	
T1	Встроенный блок защиты от переходных процессов	● P
	Конфигурация программного обеспечения	
C1	Заводская конфигурация даты, дескриптора и полей для сообщений (с заказом требуется заполненный лист конфигурационных данных CDS)	● P
	Фильтр сетевого питания 50 Гц	
F5	Фильтр сетевого питания 50 Гц	● P
	Сигнализация неисправности по рекомендациям NAMUR	
A1	Уровень выходного сигнала по рекомендациям NAMUR NE-43, сигнализация неисправности высоким уровнем - только HART	● P
CN	Уровень выходного сигнала по рекомендациям NAMUR NE-43, сигнализация неисправности низким уровнем - только HART	● P
	Сигнализация неисправности низким уровнем	
C8	Уровни аналогового выходного сигнала в соответствии со стандартом Rosemount. Сигнализация неисправности низким уровнем - только HART	● P
	Согласование измерительного (ИП) и первичного преобразователей (ПП)	
C2	Согласование ИП и ПП - настройка под определенный калибровочный график для TC Rosemount	● P
C7	Настройка для специального нестандартного ПП (для специального ПП покупатель должен предоставить информацию о ПП)	● P
	Калибровка по пяти точкам	
C4	Калибровка по пяти точкам (используется с сертификатом калибровки Q4)	● P

Продолжение таблицы 7

Код	Калибровочный сертификат	Стандарт ¹⁾
Q4	Калибровочный сертификат (по 3-м точкам - стандартно; используйте C4 с опцией Q4 для сертификата 5-точечной калибровки)	● Р
QG	Первичная поверка (для производимых в России)	● Р
QP	Калибровочный сертификат и печать достоверности	● Р
Варианты конфигураций преобразователей с двойным ПП		
U1 ²⁾	Горячая замена (Hot Backup)	● Р
U2 ³⁾	Вычисление средней температуры с горячей заменой (Hot Backup) и оповещением о дрейфе ПП - сигнализация предупреждения	● Р
U3 ³⁾	Вычисление средней температуры с горячей заменой (Hot Backup) и оповещением о дрейфе ПП - сигнализация тревоги	● Р
U4	Два независимых ПП	● Р
U5	Вычисление разности температур	● Р
U6 ²⁾	Вычисление средней температуры	● Р
U7 ²⁾	Сигнализация достижения заданной температуры	● Р
Специальные сертификаты		
QS	Сертификат качества для применения в системах безопасности (Safety Instrumented Systems) - только HART	● Р
Настройка версии HART		
HR7	Настройка на 7 версию HART	● Р
Сборка		
XA	ПП, определенный отдельно и подключенный к ИП	● Р
Низкотемпературные опции		
K1005	Расширенный диапазон температур окружающей среды -51... 85°C	Р
BR6	Расширенный диапазон температур окружающей среды -60... 85°C	Р
Расширенный срок гарантии		
WR3	Гарантийный срок эксплуатации - 3 года	● Р
WR5	Гарантийный срок эксплуатации - 5 лет	● Р

Типовой номер модели: **Rosemount 3144P D1 A 1 E1 B4 M5**

- ¹⁾ В графе "Стандарт" отмечены ● популярные исполнения с минимальным сроком поставки, Р производимые в России, в г. Челябинске.
- ²⁾ Коды U1 и U6 для 3144P-HART не имеют функции сигнализации дрейфа ПП; коды U1, U6, U7, U8 и U9 для датчиков 3144P-Foundation fieldbus предусматривают функцию сигнализации дрейфа.
- ³⁾ Не применяется с Foundation fieldbus.

Внимание! Информацию по первичным преобразователям, защитным гильзам и удлинителям см. в разделе "Первичные преобразователи Rosemount".

Стандартная конфигурация

Значения стандартной конфигурации и конфигурации пользователя могут быть изменены. Если дополнительно не указано, преобразователь будет поставляться в следующей конфигурации.

ПП - первичный преобразователь.

Таблица 8

Стандартная конфигурация	
Значение 4 мА / нижний диапазон (HART/4-20 мА) точка LO (Foundation Fieldbus)	0°C
Значение 20 мА / верхний диапазон (HART/4-20 мА) точка HI (Foundation Fieldbus)	100°C
Демпфирование	5 с
Выходной сигнал	линейный по температуре/FOUNDATION fieldbus
Сигнализация неисправности (HART/4-20 мА)	высоким уровнем
Линейный фильтр напряжения	60 Гц
Программная маркировка	см. "Маркировка"
Дополнительный встроенный индикатор	Технические единицы и мА/ технические единицы ПП1
Конфигурация с одним ПП	
Тип ПП	4-х-проводный ТС Pt100, W100=1,3850
Первичная переменная (HART/4-20 мА) AI 1400 (Foundation Fieldbus)	ПП1
Вторичная переменная AI 1600 (Foundation Fieldbus)	Температура клемм
Третья переменная	не используется
Четвертая переменная	не используется
Конфигурация с двумя ПП/двойным ПП	
Тип ПП	Два 3-х-проводных ТС Pt100, W100=1,3850
Первичная переменная (HART/4-20 мА) AI 1400 (Foundation Fieldbus)	ПП1
Вторичная переменная AI 1500 (Foundation Fieldbus)	ПП2
Третья переменная AI 1600 (Foundation Fieldbus)	Температура клемм
Четвертая переменная	Не используется

Конфигурация пользователя

Преобразователи Rosemount 3144P могут быть заказаны с конфигурацией, настроенной по указаниям пользователя. В табл.9 перечислены необходимые сведения, которые требуется предоставить для настройки пользовательской конфигурации.

Таблица 9

Код опции	Требования/спецификация
C1 Заводские параметры ¹⁾	Дата: день, месяц, год Дескриптор: 16 алфавитно-цифровых символов Сообщение: 32 алфавитно-цифровых символа Для конфигурирования на заводе можно указать пользовательские уровни сигнализации
C2 Согласование ИП и ПП	Преобразователи обеспечивают возможность ввода констант Callendar-van-Dusen от калиброванного ТС и генерацию кривой, соответствующей любому конкретному ПП. Следует заказать ТС модели Rosemount 0065, 0068 или 0078 вместе со специальной калибровочной кривой (опция V или X8Q4). Эти константы будут запрограммированы в преобразователь, заказанный с этим кодом
C4 Калибровка по пяти точкам	Преобразователь будет откалиброван по 5 точкам при 0, 25, 50, 75 и 100% аналогового и цифрового выходов. Используется с кодом Q4 для получения сертификата калибровки
C7 Специальный ПП	Используется при применении нестандартных ПП, при добавлении специального ПП или при расширении входного диапазона. Требуется предоставить информацию о параметрах нестандартного ПП. Дополнительная кривая будет добавлена к вариантам выбора ПП
A1 Стандар NAMUR, сигнализация высоким уровнем	Уровни аналогового сигнала по стандарту NAMUR. Индикация неисправности высоким уровнем выходного сигнала
CN Стандар NAMUR, сигнализация низким уровнем	Уровни аналогового сигнала по стандарту NAMUR. Индикация неисправности низким уровнем выходного сигнала
C8 Сигнализация низким уровнем	Уровни аналогового сигнала по стандарту Rosemount. Индикация неисправности низким уровнем выходного сигнала
F5 Линейный фильтр 50 Гц	Фильтр сетевых помех настраивается на частоту 50 Гц

¹⁾ Требуется заполнить лист конфигурационных данных (CDS).

Для настройки конфигурации Rosemount 3144P с двойным ПП укажите код, соответствующий опции в номере модели преобразователя при заказе (см. табл. 10). Если код опции не указан, преобразователь будет сконфигурирован для работы с двумя ТС Pt100 (W100=1,3850), подключенными по 3-х-проводной схеме.

Таблица 10

Код опции U1 Конфигурация горячей замены (Hot Backup)	
Основное назначение	Конфигурация используется в случае, если требуется автоматическое переключение преобразователя на второй ПП при неисправности первого ПП. Переключение с ПП1 на ПП2 не влияет на аналоговый сигнал ПП1 ПП2 Не используется
Первичная переменная	Первое хорошее измерение
Вторичная переменная	ПП1
Третья переменная	ПП2
Четвертая переменная	Температура на клеммах
Код опции U2 Вычисление средней температуры с функцией горячей замены (Hot Backup) и сигнализацией дрейфа ПП¹⁾ - только HART/4-20 мА	
Основное назначение	Ответственные контуры, например, система безопасности, контуры управления. На выход выводится среднее значение по двум ПП и сигнализация, если разность температур становится выше заданного значения (сигнализация дрейфа ПП). При неисправности ПП подается сигнал аварии, после чего первичная переменная переводится на результаты измерения работающего ПП.
Первичная переменная	Среднее значение температуры
Вторичная переменная	ПП1
Третья переменная	ПП2
Четвертая переменная	Температура на клеммах
Код опции U4 Два независимых ПП	
Основное назначение	Используется для некритических задач, когда один преобразователь используется для измерения температур двух независимых процессов
Первичная переменная	ПП1
Вторичная переменная	ПП2
Третья переменная	Температура на клеммах
Четвертая переменная	Не используется
Код опции U5 Разность температур	
Основное назначение	Используется разности температур двух точек процесса, которая конфигурируется как первичная переменная
Первичная переменная	Разность температур
Вторичная переменная	ПП1
Третья переменная	ПП2
Четвертая переменная	Температура на клеммах
Код опции U6 Средняя температура	
Основное назначение	Используется, когда требуется измерять среднее значение температуры двух процессов. При неисправности ПП подается сигнал аварии, после чего первичная переменная переводится на результаты измерения работающего ПП
Первичная переменная	Среднее значение температуры
Вторичная переменная	ПП1
Третья переменная	ПП2
Четвертая переменная	Температура на клеммах

¹⁾ По умолчанию предел разности температур для конфигурации сигнала дрейфа составляет 3°C. Демпфирование - 5 с.

ЛИСТ КОНФИГУРАЦИОННЫХ ДАННЫХ (CDS)

ROSEMOUNT 3144P-HART/4-20 МА

Информация о заказчике	
Заказчик:	Номер модели:
Номер заказа:	Позиция

Первичный преобразователь (ПП)

Тип ПП	ПП1	Схема подключения	ПП2	Схема подключения
	<input type="checkbox"/> Pt100 W100=1,3850* <input type="checkbox"/> Pt200 W100=1,3850 <input type="checkbox"/> Pt500 W100=1,3850 <input type="checkbox"/> Pt1000 W100=1,3850 <input type="checkbox"/> Согласование ПП и ИП (опция C2) <input type="checkbox"/> Нестандартный ПП (опция C7), приложите указания по калибровке <input type="checkbox"/> Омический вход, Ом <input type="checkbox"/> NIST, тип B <input type="checkbox"/> NIST, тип E <input type="checkbox"/> NIST, тип J <input type="checkbox"/> NIST, тип K <input type="checkbox"/> NIST, тип N <input type="checkbox"/> NIST, тип R	<input type="checkbox"/> 2-проводная <input type="checkbox"/> 3-проводная <input type="checkbox"/> 4-проводная*	<input type="checkbox"/> Pt100 W100=1,3850 <input type="checkbox"/> Pt200 W100=1,3850 <input type="checkbox"/> Pt500 W100=1,3850 <input type="checkbox"/> Pt1000 W100=1,3850 <input type="checkbox"/> Согласование ПП и ИП (опция C2) <input type="checkbox"/> Нестандартный ПП (опция C7), приложите указания по калибровке <input type="checkbox"/> Омический вход, Ом <input type="checkbox"/> NIST, тип B <input type="checkbox"/> NIST, тип E <input type="checkbox"/> NIST, тип J <input type="checkbox"/> NIST, тип K <input type="checkbox"/> NIST, тип N <input type="checkbox"/> NIST, тип R	<input type="checkbox"/> 2-проводная <input type="checkbox"/> 3-проводная <input type="checkbox"/> 4-проводная

Примечание: нестандартный ПП может быть только один (ПП1 или ПП2).

Значение переменной для тока 4 мА	<input type="checkbox"/> 0°C*	<input type="checkbox"/> _____ °C	<input type="checkbox"/> _____ мВ	<input type="checkbox"/> _____ Ом
Значение переменной для тока 20 мА	<input type="checkbox"/> 100°C*	<input type="checkbox"/> _____ °C	<input type="checkbox"/> _____ мВ	<input type="checkbox"/> _____ Ом
Демпфирование	<input type="checkbox"/> 5 с*	<input type="checkbox"/> другое _____ (не более 32 с)		

Маркировка	
Аппаратная маркировка	
Программная маркировка	(не более 8 символов)

Информация об измерительном преобразователе (ИП)

Встроенный дисплей (если заказан)	<input type="checkbox"/> Попеременная индикация тока (мА) и сигнала в техн. единицах* <input type="checkbox"/> Технические единицы <input type="checkbox"/> Сигнал в процентах <input type="checkbox"/> Попеременная индикация разности температур, ПП1 и ПП2	<input type="checkbox"/> Выходной сигнал, мА <input type="checkbox"/> ПП1, сигнал в техн. единицах <input type="checkbox"/> ПП2, сигнал в техн. единицах	<input type="checkbox"/> Попеременная индикация сигналов ПП1 и ПП2 в техн. единицах <input type="checkbox"/> Разность в техн. единицах <input type="checkbox"/> Средняя температура в техн. единицах
Дескриптор (опция C1)	<input type="checkbox"/> _____	(не более 16 символов)	
Сообщение (опция C1)	<input type="checkbox"/> _____	(не более 32 символов)	
Дата (опция C1)	<input type="checkbox"/> день _____ (цифрами)	<input type="checkbox"/> месяц _____ (буквами)	<input type="checkbox"/> год _____ (цифрами)

Установка перемычек

Уровень высокого сигнала при неисправности	<input type="checkbox"/> Высокий*	<input type="checkbox"/> Низкий
Защита доступа к преобразователю	<input type="checkbox"/> Выключена*	<input type="checkbox"/> Включена

* Значение по умолчанию.

Выбор сигнала

 Аналоговый сигнал 4-20 мА и наложенный на него цифровой сигнал по протоколу HART*

- Передача переменных процесса в цифровом виде, по протоколу HART, пакетный режим
 - Опции пакетного режима
 - Первичная переменная в технических единицах
 - Первичная переменная в процентах от диапазона
 - Все динамические переменные в технических единицах и первичная переменная в аналоговом виде (мА)
- Коммуникация по многоточечному контуру
 - Примечание: при выборе этой опции аналоговый выходной сигнал фиксируется на значении 4 мА
 - Укажите адрес преобразователя (1-15) _____
 - Примечание: при выборе коммуникации по многоточечному контуру, по умолчанию устанавливается адрес 1

Значения выходного сигнала при насыщении и при выдаче сигнала тревоги
--

 По стандарту Rosemount*

- По стандарту NAMUR. При выборе кодов опций A1 или CN
- По выбору пользователя (код опции C1)
 - Сигнал тревоги высоким уровнем: _____ мА (укажите значение от 21,0 до 23,0 мА)
 - Сигнал тревоги низким уровнем: _____ мА (укажите значение от 3,5 до 3,75 мА)
 - Верхний уровень насыщения выходного сигнала: _____ мА (от 20,5 до указанного высокого уровня сигнала тревоги минус 0,1 мА)
 - Нижний уровень насыщения выходного сигнала: _____ мА (от указанного низкого уровня сигнала тревоги плюс 0,1 мА до 3,9 мА)

* **Значение по умолчанию.**

ЛИСТ КОНФИГУРАЦИОННЫХ ДАННЫХ (CDS)

ROSEMOUNT 3144P-Foundation fieldbus

ИП - измерительный преобразователь;

ПП - первичный преобразователь

Информация о заказчике	
Заказчик:	Номер модели:
Номер заказа:	Позиция
Первичный преобразователь (ПП)	

Конфигурация с двойным ПП

Тип ПП	ПП1 <input type="checkbox"/> Pt100 W100=1,3850* <input type="checkbox"/> Pt200 W100=1,3850 <input type="checkbox"/> Pt500 W100=1,3850 <input type="checkbox"/> Pt1000 W100=1,3850 <input type="checkbox"/> Согласование ПП и ИП (опция C2) <input type="checkbox"/> Нестандартный ПП (опция C7), приложите указания по калибровке <input type="checkbox"/> Омический вход, Ом <input type="checkbox"/> NIST, тип B <input type="checkbox"/> NIST, тип E <input type="checkbox"/> NIST, тип J <input type="checkbox"/> NIST, тип K <input type="checkbox"/> NIST, тип N <input type="checkbox"/> NIST, тип R	Схема подключения <input type="checkbox"/> 2-проводная <input type="checkbox"/> 3-проводная <input type="checkbox"/> 4-проводная*	ПП2 <input type="checkbox"/> Pt100 W100=1,3850 <input type="checkbox"/> Pt200 W100=1,3850 <input type="checkbox"/> Pt500 W100=1,3850 <input type="checkbox"/> Pt1000 W100=1,3850 <input type="checkbox"/> Согласование ПП и ИП (опция C2) <input type="checkbox"/> Нестандартный ПП (опция C7), приложите указания по калибровке <input type="checkbox"/> Омический вход, Ом <input type="checkbox"/> NIST, тип B <input type="checkbox"/> NIST, тип E <input type="checkbox"/> NIST, тип J <input type="checkbox"/> NIST, тип K <input type="checkbox"/> NIST, тип N <input type="checkbox"/> NIST, тип R	Схема подключения <input type="checkbox"/> 2-проводная <input type="checkbox"/> 3-проводная
--------	--	---	---	---

Примечание: нестандартный ПП может быть только один (ПП1 или ПП2).

Демпфирование 5 с* другое _____ (не более 32 с)

Единицы (для всех блоков) _____ °C _____ мВ _____ Ом

Диапазон сигналов (для всех принятых блоков аналогового входа AI)
 ПП1 _____ HIGH-HIGH _____ LOW-LOW
 ПП2 _____ HIGH-HIGH _____ LOW-LOW
 ПП1 и ПП2 _____ HIGH-HIGH (высокий-высокий) _____ LOW-LOW (низкий-низкий)

Маркировка	
Аппаратная маркировка	(2 строки по 28 символов)
Программная маркировка	(не более 32 символов)
Информация об измерительном преобразователе (ИП)	

Дескриптор (опция C1) _____ (не более 16 символов)
 Сообщение (опция C1) _____ (2 строки по 16 символов)
 Дата (опция C1) день _____ (цифрами) месяц _____ (буквами) год _____ (цифрами)

Установка перемычек	
Защита доступа к преобразователю	<input type="checkbox"/> Выключена (off)* <input type="checkbox"/> Включена (on)

* Значение по умолчанию.