



43 8100

КАЛИБРАТОР ДАВЛЕНИЯ ПНЕВМАТИЧЕСКИЙ МЕТРАН-504 ВОЗДУХ-II

*Руководство по эксплуатации
1559.000.00 РЭ*

МЕТРАН™


EMERSON
Process Management

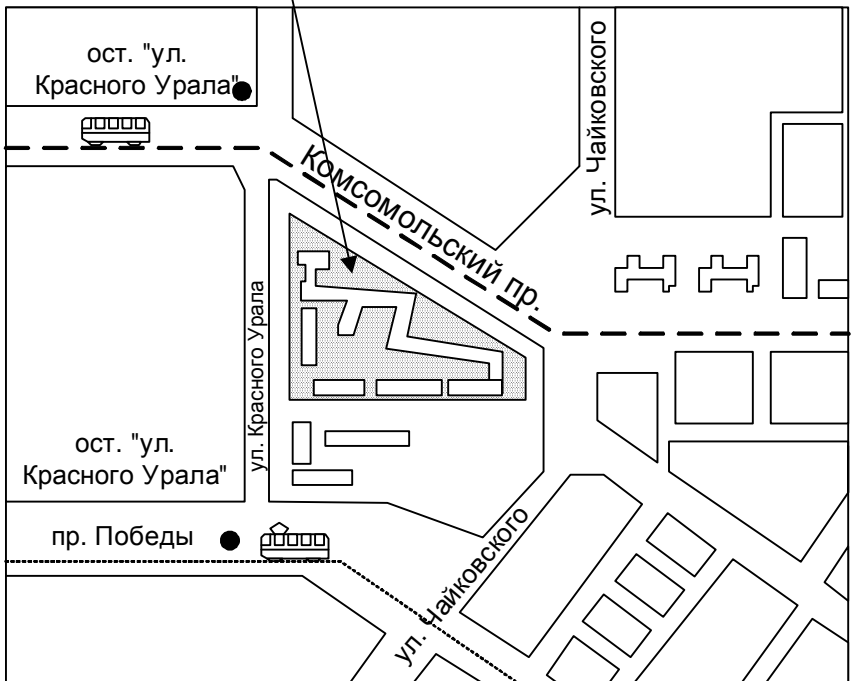
1559.000.00 РЭ

Закрытое акционерное общество "Промышленная группа "Метран"

Россия, 454138, г. Челябинск, Комсомольский пр-т, 29
<http://www.metran.ru>

Приемная	тел.: (351) 799-51-51
	факс: (351) 247-16-67
Отдел технической поддержки рекламы	(351) 799-51-51
	добавочные 10-33, 11-32, 11-33
Сервисный центр	добавочный 14-69

ЗАО «ПГ «МЕТРАН»



Проезд городским транспортом

от ж/д вокзала автобус №18 до ост. "Ул. Красного Урала",
трамвай №16 до ост. "Ул. Красного Урала";
от аэропорта автобус №45 до ост. "Ул. Красного Урала".

1559.000.00 P₹

Содержание

1 Описание и работа.....	5
1.1 Назначение изделия.....	5
1.2 Технические характеристики.....	6
1.3 Состав изделия.....	7
1.4 Устройство и работа.....	7
1.5 Средства измерения, инструмент и принадлежности.....	13
1.6 Маркировка.....	14
1.7 Упаковка.....	14
2 Использование по назначению.....	14
2.1 Эксплуатационные ограничения.....	14
2.2 Подготовка изделия к использованию.....	15
2.3 Использование изделия.....	16
2.4 Перечень возможных неисправностей и рекомендации по действиям при их возникновении.....	21
3 Техническое обслуживание.....	23
3.1 Общие указания.....	23
3.3 Порядок технического обслуживания изделия.....	24
3.4 Техническое освидетельствование.....	25
4 Транспортирование и хранение.....	26
5 Утилизация.....	26
Приложение А Ссылочные нормативные документы.....	27
Приложение Б Перечень грузов калибратора давления пневматического Метран-504 Воздух-II.....	28

1559.000.00 РЭ

Настоящее руководство по эксплуатации (РЭ) распространяется на калибратор давления пневматический Метран-504 Воздух-II (в дальнейшем калибратор) и содержит технические данные, устройство, описание принципа действия и правила эксплуатации, хранения и транспортирования калибратора

В РЭ в качестве единиц измерений давления используются кПа.

Калибратор допускается к применению только при наличии свидетельства о поверке (сертификата калибровки).

К эксплуатации калибратора допускаются лица, ознакомленные с его правилами эксплуатации калибратора и прошедшие инструктаж по технике безопасности

По желанию заказчика может быть изготовлен дополнительный комплект грузов в единицах измерений давления отличных от единиц измерений основного комплекта грузов (кг/м², бар, мм вод.ст. и др.).

По желанию заказчика может быть изготовлен нестандартный комплект грузов для обеспечения поверки датчиков давления и других средств измерений давления в точках поверки в соответствии с их методиками поверки с минимальной комбинацией сменных грузов.

Пример записи условного обозначения калибратора при его заказе:

Калибратор давления пневматический Метран-504 Воздух-II – 0,02 – кПа – 9,81550 –

1 2 3 4
– ТУ 4381-058-51453097-2009
5

1 наименование 4 значение ускорения свободного падения с
2 класс точности калибратора точностью до пятого знака после запятой (м/с²);
3 единицы измерений давления 5 номер технических условий
основного комплекта грузов;

Пример записи условного обозначения дополнительного комплекта грузов при его заказе:
Дополнительный комплект грузов для Метран-504 Воздух-II – 0,02 – кг/см² – 9,81550

Для заказа нестандартного комплекта следует отдельно указать диапазоны измерений поверяемых средств измерений давления и точки поверки в процентах от верхнего предела измерений.

В конструкцию калибратора могут быть внесены изменения, не влияющие на его метрологические характеристики

Ссылочные нормативные документы приведены в приложении А.

1 Описание и работа

1.1 Назначение изделия

Калибратор предназначен для точного воспроизведения единицы давления

Калибратор классов точности 0,01, 0,015 и 0,02 применяется в качестве рабочего эталона давления при поверке, калибровке и градуировке средств измерений давления в поверочных лабораториях государственных метрологических служб, метрологических службах юридических лиц и на промышленных предприятиях, выпускающих и эксплуатирующих средства измерений давления

1559.000.00 РЭ

Калибратор соответствует климатическому исполнению УХЛ 4.2 по ГОСТ 15150, но предназначен для работы при температуре окружающего воздуха от 15 °С до 35 °С, относительной влажности от 30 % до 80 %, атмосферном давлении от 84 до 106,7 кПа (от 630 до 800 мм рт.ст.). Вибрация, тряска и удары должны отсутствовать

1.2 Технические характеристики

1.2.1 Диапазон воспроизведения давления, кПа 40 – 1000

1.2.2 Дискретность воспроизведения давления, кПа 0,25

Калибратор обеспечивает дискретность воспроизведения давления при поверке, калибровке датчиков давления и других средств измерений давления согласно их методикам поверки.

1.2.3 Условия, при которых нормируется погрешность калибратора соответствуют нормальным:

– температура окружающего воздуха °С 20±1

– атмосферное давление, кПа (мм рт. ст.) 101,3±3 (760±22,5)

– относительная влажность окружающего воздуха % 60±20

1.2.4 Пределы допускаемой относительной погрешности калибратора при условиях, указанных в п.1.2.3, приведены в таблице 1.

Таблица 1 – Пределы допускаемой относительной погрешности калибратора

Диапазон воспроизводимого давления, кПа	Класс точности	Класс точности	Класс точности
	0,01	0,015	0,02
40 ≤ P _н ≤ 1000	±0,01 %	±0,015 %	±0,02 %

Примечания

1 Пределы допускаемой относительной погрешности калибратора указаны в процентах от номинального значения воспроизводимого давления.

2 Калибраторы давления во всем диапазоне воспроизведения давления метрологически обеспечены эталонами давления классов точности 0,005 и 0,01 (G-6100, МП-2,5, МП-6 и МП-60).

1.2.5 Питание калибратора осуществляется сжатым воздухом класса загрязненности 1 по ГОСТ 17433 со следующими параметрами

– давление воздуха питания от сети (компрессора), кПа 1500±50

– расход воздуха питания, приведенный к условиям, указанным в

ГОСТ 2939, в установившемся режиме м³/ч (л/мин), не более 1,2 (20)

1.2.6 Время установления выходного давления при объеме глухой камеры в конце линии 10⁻⁴ м³ (0,1 л) и пневматической линии связи с внутренним диаметром 4 мм, длиной до 1,5 м, с, не более 30

Примечания

1 Глухая камера – емкость, которая в процессе воспроизведения давления не сообщается с атмосферой

2 Допускается подключение калибратора к глухой камере с объемом более 0,1 л без нормирования времени установления выходного давления.

1.2.7 Габаритные размеры (длина×ширина×высота), мм, не более:

- калибратора (без укладки) 380×260×240;
- укладки с поршнем, грузоприёмным устройством и грузами (в дальнейшем укладка) в отдельности 334×234×82.

1.2.8 Масса, кг, не более:

- калибратора (без учета укладки) 7,5;
- укладки в отдельности 13,5.

1.3 Состав изделия

1.3.1 Калибратор выполнен в виде настольного прибора с ручным наложением грузов и тумблерно-вентильным управлением. В состав калибратора входит укладка с поршнем, грузоприёмным устройством и грузами.

1.3.2 Комплект поставки калибратора должен соответствовать указанному в таблице 2 паспорта 1559.000.00 ПС. В него входят пневмошланг, переходные штуцеры для подключения поверяемого прибора и специальное приспособление для проверки герметичности

1.4 Устройство и работа

1.4.1 Устройство калибратора показано на рисунках 1, 2, 3 и 4.

1.4.1.1 Калибратор в рабочем состоянии показан на рисунке 1.

Узлы калибратора крепятся к плите (поз.1), которая закреплена на коробе (поз.2). Прибор стоит на четырех регулируемых по высоте ножках (поз.3).

На наружной стороне плиты расположены органы регулирования управления и контроля рабочего состояния калибратора

- ручки вентиля "Давление питания" (поз.4) и пневмотумблеров "Выходное давление" (поз.5), "Проверка нуля" (поз.6);
- манометр для контроля давления питания (поз.7);
- уровни (поз.8).

На плите также находятся 2 штуцера

- "Давление питания" (поз.9) – для подключения давления питания;
- "Выходное давление" (поз.10) для подключения поверяемого прибора.

1559.000.00 РЭ

Внутри прибора находятся

- регулятор расхода (поз.11);
- пневмемкости (поз.12).

На плите расположен преобразователь силы в давление калибратора давления (поз.13).

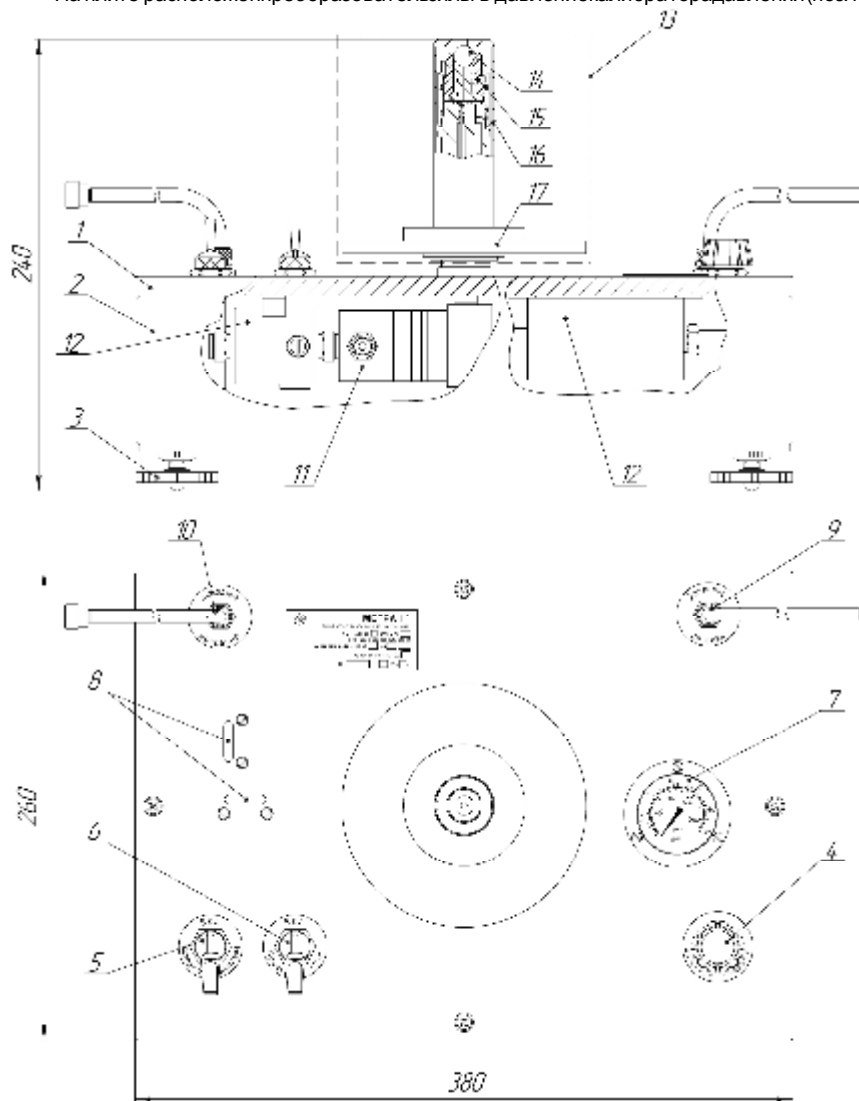


Рисунок 1 – Калибратор давления пневматический Метран-504 Воздух-II

Для воспроизведения необходимой величины давления используется сферический поршень (поз.14), который устанавливается в сопло (поз.15). На поршень калибратора надевается грузоприемное устройство (навеска) (поз.16) и грузы (поз.17).

1.4.1.2 Конструкция поршня с грузоприёмным устройством и подгоночным кольцом калибратора показана на рисунке 2.

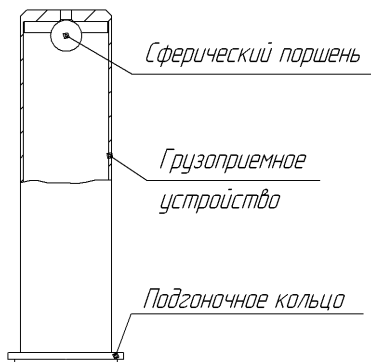


Рисунок 2 – Поршень с грузоприёмным устройством и подгоночным кольцом калибратора давления пневматического

1.4.1.3 Расположение капилляра в корпусе колонки калибратора давления показано на рисунке 3.

Капилляр (поз.20) (ПС1, рисунок 5) вкручен в корпус колонки калибратора (поз.21) и играет роль пневмосопротивления Гайкой (поз.22) на корпус колонки калибратора через резиновое уплотнение (поз.25) крепится вставка сопла (поз.24) и сопло (поз.23).

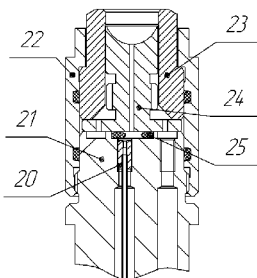


Рисунок 3 – Положение капилляра в корпусе колонки калибратора

1.4.1.4 Укладка, приведенная на рисунке 4, включает в себя поршень (поз.14), навеску (поз.16) и грузы (поз.17), масса которых подогнана с учетом нелинейности характеристики эффективной площади и величины ускорения свободного падения, которая указывается в паспорте, свидетельстве о поверке и таблице масс грузов калибратора. Укладка также включает в себя переходные штуцеры (поз.18).

1559.000.00 РЭ

Перечень грузов основного комплекта укладки калибратора давления Метран-504 Воздух-II и интервалов воспроизводимого давления, в котором они применяются, приведены в приложении Б. Основной комплект грузов обеспечивает поверку датчиков с необходимой дискретностью.

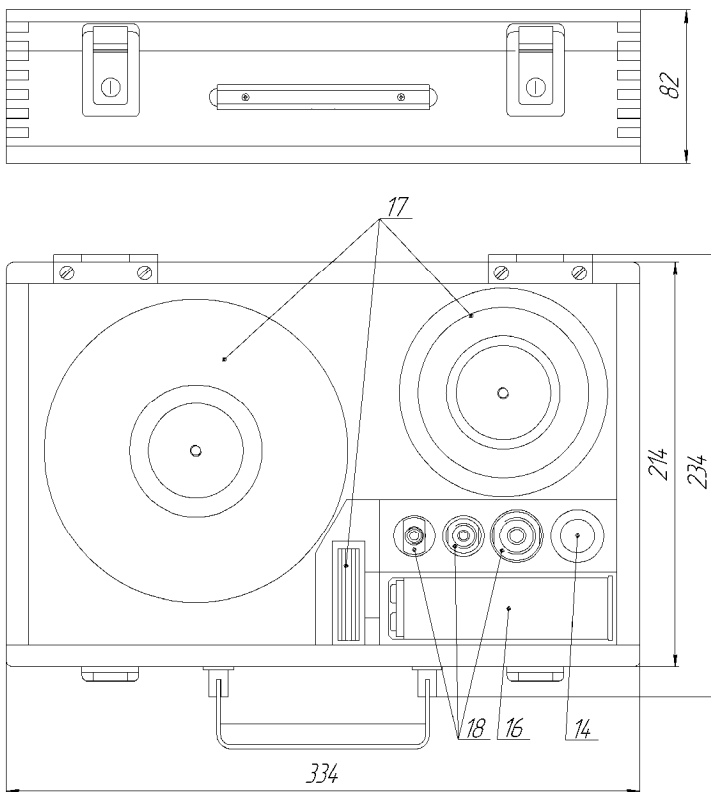


Рисунок 4 – Укладка калибратора давления пневматического

Примечание – Для приборостроительных предприятий, выпускающих датчики давления или другие средства измерений давления и предприятий с большим парком средств измерений давления рекомендуется заказывать нестандартный комплект грузов. Этот комплект обеспечивает поверку датчиков и других средств измерений давления в точках поверки в соответствии с их методиками поверки с минимальной комбинацией сменных грузов, что обеспечивает более высокую производительность труда. Такие комплекты используются в ЗАО "ПГ "Метран" при производстве датчиков серии "Метран".

1.4.2 Схема пневматическая принципиальная калибратора приведена на рисунке

5.

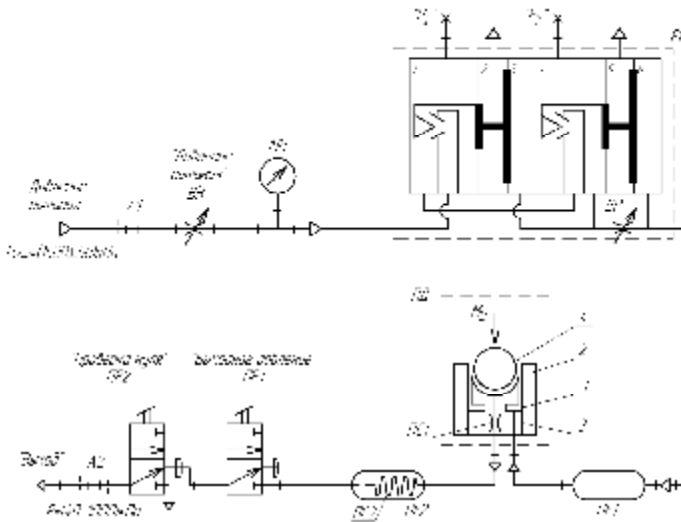


Рисунок 5 – Схема пневматическая принципиальная

А1, А2 – штуцеры предназначенные для подсоединения питания и потребителя

ВН – вентиль "Давление питания". Соединяет калибратор с линией питания;

МН – манометр для контроля давления питания после вентиль ВН;

РР – регулятор расхода. Автоматически регулирует расход и давление воздуха

ПД – преобразователь силы в давление. Преобразует силу Mg в пневматическое выходное давление P ;

ДР – регулируемый дроссель. Определяет величину расхода воздуха питания калибратора

ПЕ1, ПЕ2 и ПС1, ПС2 – соответственно пневмемкости и пневмосопротивления. Обеспечивают динамическую стабильность выходного давления калибратора

ПР1 – пневмотумблер "Выходное давление". Соединяет калибратор с поверяемым прибором;

ПР2 – пневмотумблер "Проверка нуля". Соединяет вход поверяемого прибора с атмосферой (проверка нуля);

P_2, P_3 – точки отбора давлений, используемых при настройке регулятора расхода

1.4.3 Принцип действия калибратора давления пневматического Метран-504 Воздух-И основан на динамическом взаимодействии сферического поршня и потока воздуха вытекающего из сопла, в котором поршень самоцентрируется и самоуравновешивается

1559.000.00 РЭ

Сила Mg , создаваемая весом поршня, навески и грузов, автоматически преобразуется в пневматическое выходное давление P , которое поступает на поверяемый прибор.

Значение давления P определяются по формуле

$$P = \frac{M \cdot g_M \cdot (1 - \rho_B / \rho_M)}{F_{\text{эф}}} \cdot 10^{-3}, \quad (1)$$

где P – выходное давление калибратора кПа;

M – масса поршня, навески и грузов, приведенная к условной плотности материала ρ_M и нормальной плотности воздуха ρ_B , кг;

g_M – местное ускорение свободного падения, м/с²;

$F_{\text{эф}}$ – эффективная площадь поршневой системы, м²;

ρ_B – нормальная плотность воздуха ($\rho_B = 1,2$ кг/м³);

ρ_M – единая условная плотность материала поршня, навески и грузов калибратора ($\rho_M = 8000$ кг/м³).

В отличие от традиционных грузопоршневых манометров у которых эффективная площадь поршневой системы является постоянной величиной во всем рабочем диапазоне, в пневматических калибраторах давления типа "Воздух" величина эффективной площади поршневой системы изменяется при изменении величины воспроизводимого давления, что связано с принципом работы приборов. Эффективная площадь поршневой системы калибраторов давления типа "Воздух" может быть выражена формулой

$$F_{\text{эф}} = F_0 \cdot (1 - q), \quad (2)$$

где F_0 – геометрическая площадь сопла, м²;

q – расчетный параметр, зависящий от силы Mg , скорости, расхода воздуха и характера истечения воздуха из поршневой системы.

Линеаризация зависимости выходного давления калибратора от эффективной площади поршневой системы (1) осуществляется путем подгонки масс поршня с навеской и грузов по методике предприятия-изготовителя

Преобразователь силы в давление ПД представляет собой междроссельную камеру (поз.1, рисунок 5), образованную постоянным и переменным дросселями. Постоянный дроссель выполнен в виде кольцевого щелевого зазора между соплом (поз.2) и корпусом сопла (поз.3). Переменный дроссель образован соплом (поз.2) и поршнем (поз.4), используемым для воспроизведения давления

Регулятор расхода РР автоматически регулирует расход и давление воздуха и обеспечивает высокую повторяемость значений выходного давления P при изменении силы Mg .

Работа регулятора расхода РР построена на принципе силового уравнивания системы мембранных блоков с индикатором рассогласования типа "сопло-заслонка".

1.4.4 Работа прибора заключается в следующем. Воздух питания через вентиль ВН, поступает на двухкаскадный регулятор расхода РР калибратора По манометру МН контролируется давление воздуха питания. В регуляторе расхода воздух питания прохо-

дит через две ступени регулирования затем поступает на регулируемый дроссель ДР и одновременно камеру обратной связи регулятора расхода и на выход из регулятора

Пройдя через пневмоёмкость ПЕ1, воздух под давлением поступает в междроссельную камеру (поз.1, рисунок 5). Возникающее под поршнем давление через пневмосопротивления ПС1, ПС2 и пневмоёмкость ПЕ2 поступает на вход пневмотумблера ПР1.

При изменении, например, увеличении силы Mg зазор между поршнем (поз.4) и соплом (поз.2) уменьшается. Это приводит к уменьшению расхода, повышению давления в междроссельной камере (поз.1) и одновременно рабочих камерах регулятора расхода

Вследствие этого происходит повышение давления на выходе из регулятора и, соответственно, повышение давления в междроссельной камере (поз.1) до тех пор, пока поршневая система не уравнивается при новом значении силы Mg.

Через пневмотумблеры ПР1 и ПР2 избыточное давление, соответствующее весу поршня с навеской и грузами, поступает на вход поверяемого прибора

1.5 Средства измерения, инструмент и принадлежности

При эксплуатации калибратора использовать

- пневматическую систему питания – центральная сеть питания сжатым воздухом или компрессор;
- масло-влажностный разделитель
- воздушный фильтр (размер твердой частицы не более 5 мкм);
- внешний регулятор давления воздуха питания.

Рекомендуем использовать систему питания эталонов давления "Воздух" (тематический каталог "Метрологическое оборудование" ЗАО "ПГ "Метран").

При наличии централизованного источника питания рекомендуем использовать блок подготовки воздуха (тематический каталог "Метрологическое оборудование" ЗАО "ПГ "Метран"), состоящий из: фильтра предварительной очистки, фильтра-регулятора давления, клапана включения/выключения и манометра для контроля выходного давления

- манометр показывающий с верхним пределом измерений 1,6 МПа класса точности 0,4 по ТУ 25-05-1664;
- термометр с ценой деления 0,1 °С для измерений температуры окружающего воздуха в диапазоне (15-35) °С по ТУ 25-2021.003;
- барометранероид по ТУ 25-04-1797;
- соединительные шланги и переходные штуцеры. В случае если для подключения поверяемых приборов к калибратору недостаточно поставляемых в комплекте с прибором соединительных шлангов и переходных штуцеров, то рекомендуем дополнительно заказывать соединительные шланги и переходные штуцеры, приведенные в тематическом каталоге "Метрологическое оборудование" ЗАО "ПГ "Метран".

1559.000.00 РЭ

1.6 Маркировка

1.6.1 На прикрепленной к калибратору табличке нанесены следующие знаки и надписи:

- товарный знак и (или) наименование предприятия-изготовителя
- знак утверждения типа средств измерений по ПР 50.2.009;
- наименование калибратора
- диапазон воспроизведения давления
- класс точности калибратора
- номер калибратора по системе нумерации предприятия-изготовителя
- дата изготовления (месяц, год).

1.6.2 Знак утверждения типа средств измерений проставлен на титульном листе эксплуатационных документов

1.6.3 На грузах маркируется порядковый номер калибратора по системе нумерации предприятия-изготовителя, номинальное значение выходного давления, единицы измерения и для грузов с одинаковым номиналом их порядковый номер.

1.6.4 На транспортной таре в соответствии с ГОСТ 14192 нанесены основные, дополнительные, информационные надписи и манипуляционные знаки: "Хрупкое. Осторожно", "Бережь от влаги", "Верх".

1.7 Упаковка

Упаковка калибратора состоит из транспортной тары, изготавливаемой по чертежам предприятия-изготовителя и обеспечивает сохранность калибратора при транспортировании и складском хранении в течение гарантийного срока хранения.

При повторной упаковке следует использовать транспортную тару, обеспечивающую сохранность калибратора и его укладки при транспортировании. Калибратор и укладка должны быть помещены в пакеты из влагонепроницаемого материала и жестко зафиксированы в транспортной таре. Свободное пространство между стенками тары калибратором и укладкой следует заполнить любым амортизирующим материалом. Контакт калибратора, укладки и стенок тары между собой не допускается.

2 Использование по назначению

2.1 Эксплуатационные ограничения

2.1.1 Запрещается подавать на вход калибратора давление больше 1600 кПа.

2.1.2 Запрещается выключать питание при установленном в сопле поршне с навеской и грузами.

2.1.3 Запрещается включать пневмотумблер "Выходное давление" при отсутствии связи с поверяемым прибором.

2.1.4 Запрещается касаться навески, если нет уверенности, что поршень свободно плавает в сопле во избежание повреждения поршневой системы.

2.2 Подготовка изделия к использованию

2.2.1 Распаковку ящика с калибратором следует проводить при комнатной температуре после того, как калибратор примет температуру окружающего воздуха во избежание конденсации на нем влаги.

2.2.2 Распаковывать необходимо в следующем порядке:

- осторожно открыть ящик (согласно манипуляционному знаку "Верх" на крышке ящика);
- освободить калибратор от упаковочного материала затем протереть мягкой тканью;
- проверить комплектность.

Калибратор поставляется с заглушками, закрывающими отверстия штуцеров, и колпачком закрывающим сопло.

До установки калибратора на рабочее место не следует удалять заглушки, снимать колпачок.

2.2.3 При выборе места установки калибратора необходимо соблюдать следующие условия:

- удобство обслуживания калибратора
- отсутствие тряски, вибрации и ударов
- отсутствие агрессивных сред, действующих на алюминиевый сплав, сталь, резину, пластикат, оловянно-свинцовый припой и лакокрасочные покрытия.

2.2.4 Перед включением в работу необходимо

- выдержать калибратор при температуре окружающего воздуха (15-35) °С не менее 6 часов;
- удалить заглушки, закрывающие отверстия штуцеров (поз.9, 10, рисунок 1), снять колпачок сопла и положить их в упаковку;
- продуть линии питания и связи сухим сжатым воздухом для устранения пыли и влаги;
- проверить герметичность калибратора в соответствии с п.2.4.2;
- выключить все пневмомотоблеры и закрыть вентиль "Давление питания";
- тщательно протереть сопло, поршень, грузоприёмное устройство и грузы тканью, смоченной в бензине, затем протереть их бязью, смоченной в спирте. Ткань не должна оставлять ворса на поверхностях.

Сопло и поршень протирать перед каждой серией измерений.

Месячные нормы протирачных материалов, необходимых при эксплуатации калибратора в течение месяца, приведены в таблице 2.

Таблица 2

Наименование промывочных и протирачных материалов	Норма
Бензин авиационный Б-70 ГОСТ 1012	0,2 л
Спирт этиловый ректификованный ГОСТ Р 51652	0,25 л
Бязь ГОСТ 29298	0,6 м ²
Обрезки льняных или полульняных тканей ГОСТ 15968	0,6 м ²

2.2.5 Проверить правильность установки рабочих уровней в соответствии с п. 3.1.1.

1559.000.00 РЭ

2.3 Использование изделия

2.3.1 Подготовка калибратора к работе

2.3.1.1 Перед началом работы с калибратором необходимо

- присоединить пневматическую систему питания к штуцеру "Давление питания" (поз.9, рисунок 1) с помощью трубки, входящей в комплект поставки калибратора
- установить калибратор по уровням (поз.8), используя регулировочные ножки (поз.3);
- удостовериться, что вентиль "Давление питания" закрыт и пневмотумблеры "Выходное давление" и "Проверка нуля" выключены;
- установить давление воздуха питания сети 1500 кПа и открыть вентиль "Давление питания" (поз.4);
- убедиться, что давление питания, поступающее на регулятор расхода калибратора, соответствует величине 1500 кПа (15 бар). При отклонении давления от указанной величины более чем на ± 50 кПа ($\pm 0,5$ бар) установить давление внешним регулятором давления воздуха питания до заданной величины. Давление контролировать по манометру (поз.7);
- достать из укладки необходимые для работы поршень (поз.14 рисунок 4), навеску (поз.16) и грузы (поз.17).

Перечень грузов основного комплекта и интервалов воспроизводимого давления, в которых они применяются, приведены в приложении Б.

2.3.1.2 Каждый раз перед началом работы необходимо задавать на выходе калибратора максимальное давление. Для этого:

- плавно опустить поршень в сопло;
- надеть на поршень навеску и подгоночное кольцо 40 кПа-П;
- убедиться, что поршень всплыл и свободно плавает в сопле;
- навесить на навеску грузы, обеспечивающие в сумме с поршнем, навеской и подгоночным кольцом создание давления 1000 кПа;

ВНИМАНИЕ: НАВЕШИВАТЬ ГРУЗЫ НА ГРУЗОПРИЕМНОЕ УСТРОЙСТВО ОСТОРОЖНО, БЕЗ РЫВКОВ, ЧТОБЫ ИЗБЕЖАТЬ ПОВРЕЖДЕНИЯ ПОРШНЕВОЙ ПАРЫ И ПОВЕРХНОСТИ ГРУЗОВ!

- убедиться, осторожно коснувшись навески, что поршень всплыл и свободно плавает в сопле без резких остановки и вибраций;
- оставить калибратор в нагруженном состоянии не менее 5 мин;
- снять грузы, навеску и поршень.

ВНИМАНИЕ: ВЫКЛЮЧАТЬ ПНЕВМОТУМБЛЕР "ВЫХОДНОЕ ДАВЛЕНИЕ" КАЖДЫЙ РАЗ ПЕРЕД СМЕНОЙ ГРУЗОВ!

2.3.2 Подключение калибратора к поверяемому прибору

2.3.2.1 Соединить вход поверяемого прибора со штуцером "Выходное давление" калибратора, используя переходные штуцеры и пневмошланг.

2.3.2.2 При поверке и калибровке датчиков разности давлений и датчиков давления используется схема подключения калибратора давления к поверяемому прибору, приведенная на рисунке 6.

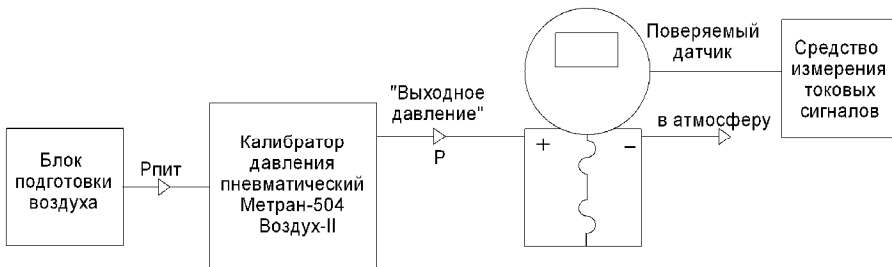


Рисунок 6 – Схема подключения калибратора давления Метран-504 Воздух-II к поверяемому прибору

2.3.2.3 Согласно методике поверки датчиков давления серии "Метран" МИ 4212-012-2001 при поверке датчиков разрежения и давления-разрежения допускается устанавливать значение измеряемой величины разрежения, подавая с противоположной стороны чувствительного элемента соответствующие значения избыточного давления, если это позволяет сделать конструкция датчика.

При поверке и калибровке датчиков разрежения используется схема подключения калибратора давления к поверяемому прибору, приведенная на рисунке 7.

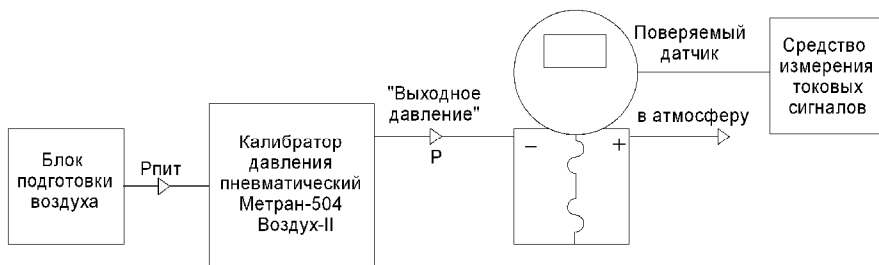


Рисунок 7 – Схема подключения калибратора давления Метран-504 Воздух-II к поверяемому прибору

1559.000.00 РЭ

2.3.3 Порядок проведения поверки (калибровки) при прямом ходе

- убедиться, что вентиль "Давление питания" открыт, а пневмотумблеры "Выходное давление" и "Проверка нуля" выключены;
- поместить в сопло калибратора давления поршень, навесить грузоприемное устройство и грузы, обеспечивающие создание давления Р, соответствующего первому поверяемому значению;
- убедиться, что поршень всплыл и свободно плавает в сопле;
- включить пневмотумблер "Выходное давление". На вход поверяемого прибора поступит избыточное давление Р;
- снять показания поверяемого прибора через 5 ± 10 с после того, как они перестанут изменяться;

Примечание – При поверке датчиков давления класса точности 0,15 и грубее рекомендуется использовать в качестве средства измерений токовых сигналов калибратор давления Метран 501-ПКД-Р, а при поверке более точных датчиков давления калибратор давления Метран-517.

- выключить пневмотумблер "Выходное давление";
- навесить на грузоприемное устройство грузы для воспроизведения следующего поверяемого значения давления;
- когда поршень всплывет включить пневмотумблер "Выходное давление";
- снять показания поверяемого прибора через 5 ± 10 с после того, как они перестанут изменяться;

Аналогичные операции выполнить для каждого поверяемого значения при прямом ходе.

При проверке нуля включить пневмотумблер "Проверка нуля". При этом вход поверяемого прибора соединится с атмосферой

После окончания поверки выключить пневмотумблеры "Выходное давление" и "Проверка нуля", снять грузы и навеску, убрать из сопла калибратора поршень. Закрыть вентиль "Давление питания" и отсоединить поверяемый прибор от калибратора

2.3.4 Порядок проведения поверки (калибровки) при обратном ходе

Порядок проведения поверки при обратном ходе аналогичен порядку проведения поверки при прямом ходе. Смену грузов проводить в обратной последовательности то есть от большего значения воспроизводимого давления к меньшему.

ВНИМАНИЕ: В ПРОЦЕССЕ ПОВЕРКИ НЕ ДОПУСКАЕТСЯ ПРИНУДИТЕЛЬНО РАСКАЧИВАТЬ И ВРАЩАТЬ ПОРШЕНЬ С НАВЕСКОЙ И ГРУЗАМИ. ЭТО МОЖЕТ ПРИВЕСТИ К ВОЗНИКНОВЕНИЮ ДОПОЛНИТЕЛЬНОЙ ПОГРЕШНОСТИ!

Примечания

1 Наложение грузов одного номинала выполнять последовательно с возрастанием порядкового номера груза, с целью повышения точности воспроизведения давления. Снятие грузов выполнять в обратной последовательности

2 В процессе поверки возможно возникновение медленного вращения поршня.

2.3.5 Введение поправки на выходное давление калибратора

Уравнение измерений (1) приведено для нормальных условий п.1.2.3.

При отклонении условий проведения измерений от нормальных в уравнение измерений следует вводить поправки на выходное давление, учитывающие воздействие влияющих факторов

Решение о необходимости введения поправки на выходное давление калибратора зависит от соотношения погрешностей поверяемого прибора и калибратора давления пневматического Метран-504 Воздух-II.

В общем случае принято считать, что если сумма поправок не превышает 20 % от погрешности калибратора то их можно не учитывать. Однако, при поверке высокоточных датчиков давления, введение поправок необходимо

2.3.5.1 Поправка на температуру окружающего воздуха

При температуре окружающего воздуха отличной от 20 °С, действительное значение выходного давления P определяется по формуле:

$$P = P_n \cdot \left(1 - 0,7 \cdot 10^{-5} \cdot (t - 20)\right),$$

где P_n – номинальное значение выходного давления калибратора согласно маркировке грузов;

t – температура окружающего воздуха °С.

Таблица 3 – Расчет поправки на температуру

Изменение температуры $\Delta t = (t - 20)$, °С	Поправка δP , %	Поправка составляет от погрешности калибратора %		
		для класса точности 0,02	для класса точности 0,02	для класса точности 0,02
1	0,0007	3,5	4,7	7,0
2	0,0014	7,0	9,3	14,0
3	0,0021	10,5	14,0	21,0
4	0,0028	14,0	18,7	28,0
5	0,0035	17,5	23,3	35,0

1559.000.00 РЭ

2.3.5.2 Поправка на влияние столба воздуха

При несовпадении плоскости среза сопла калибратора и плоскости, на которой измеряет давление соединенный с ним прибор, действительное значение выходного давления P определяется по формуле:

$$P = P_H \cdot (1 \pm 1,17 \cdot 10^{-4} \cdot H),$$

где H – расстояние между плоскостью среза сопла калибратора и плоскостью, на которой измеряет давление соединенный с ним поверяемый прибор, м;

знак "+" если плоскость среза сопла выше плоскости измерений давления поверяемого прибора, знак "-" если плоскость среза сопла ниже плоскости расположения чувствительного элемента поверяемого прибора.

Таблица 4 – Расчет поправки на влияние столба воздуха

Расстояние H , м	Поправка δP , %	Поправка составляет от погрешности калибратора %		
		для класса точности 0,02	для класса точности 0,02	для класса точности 0,02
0,1	0,0012	5,8	7,8	11,7
0,2	0,0023	11,7	15,6	23,4
0,3	0,0035	17,6	23,4	35,1
0,4	0,0047	23,4	31,2	46,8
0,5	0,0058	29,2	39,0	58,5

2.3.5.3 Поправка на ускорение свободного падения

При эксплуатации калибратора в местности с ускорением свободного падения, отличным от ускорения в свидетельстве о поверке, действительное значение выходного давления P определяется по формуле:

$$P = P_H \cdot \frac{g_m}{g_a},$$

где g_a – ускорение свободного падения, под которое подогнаны массы грузов калибратора и указанное в паспорте и свидетельстве о поверке, $м/с^2$;

g_m – ускорение свободного падения для местности, в которой эксплуатируется прибор, $м/с^2$.

Так, например, если в паспорте и свидетельстве о поверке калибратора указано ускорение свободного падения для г. Челябинска $g_{\text{Челяб.}} = 9,81440 \text{ м/с}^2$, а прибор эксплуатируется в г. Санкт-Петербурге где ускорение свободного падения $g_{\text{Санкт-Петерб.}} = 9,81950 \text{ м/с}^2$, то поправка составит $\delta P = 0,052\%$.

2.3.5.4 Поправка на атмосферное давление

При атмосферном давлении отличном от 760 мм рт.ст. действительное значение выходного давления P определяется по формуле

$$P = P_H \cdot \left[1 + 10^{-3} \cdot \left(\sqrt{\frac{P_a}{760}} - 1 \right) \right],$$

где P_a – атмосферное давление в момент измерений, мм рт.ст.

Таблица 5 – Расчет поправки на атмосферное давление

Изменение барометрического давления $\Delta P_a = (760 - P_a)$, мм. рт.ст.	Поправка δP , %	Поправка составляет от погрешности калибратора %		
		для класса точности 0,02	для класса точности 0,02	для класса точности 0,02
10	0,0007	3,3	4,4	6,6
20	0,0013	6,6	8,8	13,2
30	0,0020	10,0	13,3	19,9
40	0,0027	13,3	17,8	26,7
50	0,0033	16,7	22,3	33,5

2.3.5.5 С учетом всех приведенных выше поправок действительное значение выходного давления P определяется по формуле

$$P = \frac{g_M}{g_a} P_H \cdot [1 - 0,7 \cdot 10^{-5} \cdot (t - 20)] \cdot [1 \pm 1,17 \cdot 10^{-4} \cdot H] \cdot \left[1 + 10^{-3} \cdot \left(\sqrt{\frac{P_a}{760}} - 1 \right) \right].$$

2.4 Перечень возможных неисправностей и рекомендации по действиям при их возникновении

2.4.1 Возможные неисправности, их причины и действия по их устранению приведены в таблице 6.

Таблица 6

Неисправности	Причины неисправностей	Действия по устранению неисправностей
Поршень пульсирует	Засорен капилляр пневмосопротивления	Прочистить капилляр (п. 3.1.2)
Поршень не всплывает	Калибратор не выставлен по уровням	Выставить калибратор по уровням. Проверить правильность установки уровней (п.3.1.1)
Поршень не вращается при осторожном прикосновении к грунтоприемному устройству	Поршень и рабочая поверхность сопла загрязнены	Промыть поршень и сопло (п. 2.2.4)
	Негерметичность системы калибратора	Проверить герметичность калибратора (п. 2.4.2) и внешних соединений

Поршень не всплывает	Вентиль "Давление питания" закрыт	Открыть вентиль "Давление питания"
Поршень не вращается при осторожном прикосновении к грузоприемному устройству	Недостаточно давление питания	Проверить, что показания манометра (поз. 7, рисунок 1) находятся в диапазоне (1500±50) кПа. Если нет, установить требуемое значение

2.4.2 Проверка герметичности

Общую герметичность калибратора (линия "Давление питания" – "Выходное давление") проверять следующим образом:

- заглушить сопло калибратора давлением, прижав к срезу сопла (поз.18, рисунок 8) пластину (поз.31) с резиновой прокладкой (поз.32) с помощью приспособления для проверки герметичности (поз.33) (входит в комплект поставки);
- подсоединить манометр класса точности 0,4 с верхним пределом измерений 1,6 МПа к штуцеру "Выходное давление" калибратора
- включить пневмотумблер "Выходное давление". Тумблер "Проверка нуля" должен быть выключен;
- подать на штуцер "Давление питания" калибратора избыточное давление 1,15 МПа;

ВНИМАНИЕ: НЕ ПОДАВАТЬ ИЗБЫТОЧНОЕ ДАВЛЕНИЕ БОЛЬШЕ 1,15 МПа ВО ИЗБЕЖАНИЕ НАРУШЕНИЯ РАБОТЫ РЕГУЛЯТОРА РАСХОДА

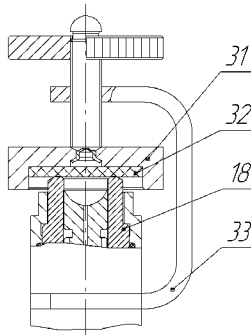


Рисунок 8 – Установка приспособления для проверки герметичности

- открыть вентиль "Давление питания";
- после достижения на выходе давления 1,15 МПа (контролировать по манометру) закрыть вентиль "Давление питания" и сбросить давление до него;
- выдержать в течение 10 мин для окончания переходных термодинамических процессов;

– проконтролировать падение давления по манометру. Система считается герметичной, если в течение последующих 5 мин спад давления не наблюдается

В случае негерметичности системы место течи определить обмыливанием всех мест уплотнений и при выявлении место течи устранить.

Если неисправность устранить не удалось, калибратор давления необходимо сдать в ремонт.

ВНИМАНИЕ: ПОСЛЕ ОКОНЧАНИЯ ПРОЦЕДУРЫ ПРОВЕРКИ ГЕРМЕТИЧНОСТИ, ВО ИЗБЕЖАНИЕ ПОВРЕЖДЕНИЯ МАНОМЕТРА, ПЛАВНО СБРОСЬТЕ ДАВЛЕНИЕ ИЗ КАЛИБРАТОРА ОСЛАБЛЯ ПРИЖАТИЕ ПЛАСТИНЫ (ПОЗ. 31, РИСУНОК 8) ПРИСПОСОБЛЕНИЯ ДЛЯ ПРОВЕРКИ ГЕРМЕТИЧНОСТИ.

3 Техническое обслуживание

3.1 Общие указания

3.1.1 Правильность установки рабочих уровней определяется следующим образом:

- установить контрольный уровень с ценой деления не более 2' непосредственно на торец сопла (поз.15, рисунок 1);
- установить калибратор по контрольному уровню, используя регулировочные ножки (поз.3, рисунок 1). Установку калибратора по контрольному уровню выполнить при двух взаимно-перпендикулярных положениях контрольного уровня в горизонтальной плоскости;
- установить пузырек собственного уровня (уровней) (поз.8, рисунок 1) калибратора в среднее положение используя регулировочные винты уровня (уровней).

3.1.2 Периодически раз в месяц, прочищать центральный капилляр калибратора давления следующим образом

- отвернуть гайку (поз. 22, рисунок 3);
- снять сопло (поз. 23, рисунок 3) и вставку сопла (поз. 24, рисунок 3), извлечь резиновое уплотнение (поз. 25, рисунок 3);
- вывернуть капилляр (поз.20, рисунок 3) из корпуса колонки калибратора (поз.21, рисунок 3);
- прочистить капилляр проволокой диаметром (0,7-0,8) мм;
- установить капилляр на место, завернув его до упора в корпус колонки калибратора
- установить на корпус колонки калибратора в обратном порядке резиновое уплотнение, вставку сопла, сопло и завернуть гайку;
- после окончания процедуры прочистки центрального капилляра выполнить пункт 3.1.1 настоящего руководства по эксплуатации.

1559.000.00 РЭ

3.1.3 Периодически раз в полгода проверять правильность показаний рабочего манометра (поз.7, рисунок 1) следующим образом:

- подключить через тройник показывающий манометр с верхним пределом измерений 1,6 МПа, класса точности не грубее 1,5, ко входу калибратора (поз. 9, рисунок 1) и к источнику давления питания;
- подать давление питания от сети 1,4 МПа или 1,5 МПа (чтобы получить целое число делений по рабочему манометру);
- открыть вентиль "Давление питания";
- сравнить показания манометров при значении давления 1,4 МПа или 1,5 МПа.

Показания рабочего манометра не должны отличаться от показаний манометра используемого для проверки более чем на $\pm 3\%$ от проверяемого значения давления.

В случае если показания рабочего манометра отличаются более чем на $\pm 3\%$ необходимо отремонтировать или заменить рабочий манометр.

3.2 Меры безопасности

3.2.1 К эксплуатации калибраторов допускаются лица, ознакомленные с правилами их эксплуатации и прошедшие инструктаж по технике безопасности.

3.2.2 При испытаниях, монтаже и эксплуатации калибраторов необходимо соблюдать общие требования безопасности по ГОСТ Р 52869.

3.2.3 Работы по устранению неисправностей калибратора выполнять только после полного снятия давления и отключения калибратора от сети пневмопитания.

3.2.4 Подключение калибратора к пневматической системе питания и отключение от нее следует проводить только после снятия давления в системе.

3.3 Порядок технического обслуживания изделия

Калибраторы давления пневматические являются прецизионными эталонными приборами и требуют очень аккуратного и бережного отношения в строгом соответствии с руководством по эксплуатации.

При неосторожном обращении с соплом, поршнем, навеской и грузами возможно нарушение поверхности поршня, навески и грузов, что может привести к изменению режимов истечения воздуха, к изменению массы грузов и, в конечном итоге, к изменению метрологических характеристик.

В калибраторе применяются очень точные детали, сам процесс регулировки и настройки метрологических характеристик достаточно сложен. Поэтому предприятие-изготовитель ЗАО "ПГ "Метран" рекомендует потребителям осуществлять ремонтно-профилактические работы у изготовителя.

Техническое обслуживание (ТО) калибраторов заключается в следующем:

- профилактические работы и ремонт;
- перенастройка

3.3.1 Профилактические работы и ремонт

ТО №1 включает следующие работы:

- чистка;
- диагностика (проверка герметичности и работоспособности);
- снятие метрологических характеристик

ТО №2 включает следующие работы:

- ТО №1;
- средний ремонт (частичная замена отдельных деталей в узлах: пневмотумблер, вентиль, регулятор расхода).

ТО №3 включает следующие работы:

- ТО №1;
- сложный ремонт (предполагает частичную или полную замену узлов: пневмотумблер, вентиль, регулятор расхода).

ТО №4 включает следующие работы:

- ТО №1;
- подгонка грузов;

ТО №5 включает следующие работы:

- ТО №4;
- ремонт (при необходимости) по типу ТО №2 или ТО №3.

3.3.2 Перенастройка

Перенастройка предполагает изменение единиц измерения с Па в кгс/м², мбар, мм вод.ст. и наоборот, изменение массы грузов под новое значение ускорения свободного падения для конкретной местности и, по желанию заказчика, изменение класса точности прибора с 0,02 до 0,015 (с 0,015 до 0,01).

3.4 Техническое освидетельствование

3.4.1 Калибратор подлежит первичной и периодической поверке.

3.4.2 Поверка калибратора проводится согласно ГСИ. Калибраторы давления пневматические Метан-504 Воздух. Методика поверки.

3.4.3 Межповерочный интервал – не более 1 года.

1559.000.00 РЭ

4 Транспортирование и хранение

4.1 Условия транспортирования должны соответствовать условиям хранения 5 по ГОСТ 15150. Условия хранения в складских помещениях изготовителя и потребителя должны соответствовать условиям хранения 1 по ГОСТ 15150.

4.2 Транспортирование калибраторов в упаковке предприятия-изготовителя должно производиться всеми видами транспорта в крытых транспортных средствах в соответствии с правилами перевозки грузов, действующими на данном виде транспорта

4.3 Не допускается хранение калибраторов без упаковки в помещениях, содержащих газы и пары, вызывающие коррозию.

5 Утилизация

Калибраторы не содержат ядовитых, токсичных и взрывчатых веществ.

После окончания срока службы утилизация калибратора может быть осуществлена любым приемлемым для потребителя способом.

Приложение А
(справочное)

Ссылочные нормативные документы

Обозначение документа	Номер раздела подраздела пункта РЭ
ГОСТ 1012-72	2.2.4
ГОСТ 2405-88	1.5
ГОСТ 2939-63	1.2.5
ГОСТ 14192-96	1.6.4
ГОСТ 15150-69	1.1, 4.1
ГОСТ 15968-87	2.2.4
ГОСТ 17433-80	1.2.5
ГОСТ 29298-2005	2.2.4
ГОСТ Р 51652-2000	2.2.4
ГОСТ Р 52869-2007	3.2.2
МИ 4212-012-2001	2.3.2.3
ПР 50.2.009-94	1.6.1
ТУ 25 04-1797-75	1.5
ТУ 25-05-1664-74	1.5
ТУ 25-2021.003-88	1.5

Приложение Б

Перечень грузов калибратора давления пневматического Метран-504 Воздух-II

Таблица Б.1 – Основной комплект грузов

Грузы	
Номинальное воспроизводимое давление, кПа	Обозначение
200	200кПа-1
200	200кПа-2
200	200кПа-3
100	100кПа-1
100	100кПа-2
60	60кПа
50	50кПа
20	20кПа-1
20	20кПа-2
10	10кПа
5	5кПа
2	2кПа
1	1-1
1	1-2
0,5	••
0,25	•
40	40кПа - П

Примечания

1 Груз 40кПа - П воспроизводит давление 40 кПа только совместно с грузоприемным устройством.

2 При воспроизведении давления 100 кПа и выше использование груза 60 кПа обязательно

Таблица Б.2 – Оптимальный набор грузов основного комплекта, обеспечивающего поверку датчиков в точках поверки в соответствии с их методиками поверки

Повер. диапазон, кПа	Повер. точки, кПа	Используемое грузопр. устр-во	Используемые грузы, кПа	% от диапазона	Токовый сигнал поверяемого датчика, мА ^{**1}
0÷160	0			0	4
	40	40кПа - П		25	8
	80	40кПа - П	20+20	50	12
	120	40кПа - П	20+60	75	16
	160	40кПа - П	20+100	100	20
0÷250	0			0	4
	62,5	40кПа - П	2+0,5	25	8
	125	40кПа - П	60+20+5	50	12
	187,5	40кПа - П	60+50+20+10+5+2+0,5	75	16
	250	40кПа - П	60+50+100	100	20
0 – 400	0			0	4
	100	40кПа - П	60	25	8
	200	40кПа - П	60+100	50	12
	300	40кПа - П	60+100+100	75	16
	400	40кПа - П	60+100+200	100	20
0 – 600	0			0	4
	150	40кПа - П	60+50	25	8
	300	40кПа - П	60+100+100	50	12
	450	40кПа - П	60+100+200+50	75	16
	600	40кПа - П	60+100+200+200	100	20
0 – 630	0			0	4
	157,5	40кПа - П	60+50+5+2+0,5	25	8
	315	40кПа - П	60+100+100+10+5	50	12
	472,5	40кПа - П	60+100+200+50+20+2+0,5	75	16
	630	40кПа - П	60+100+200+200+20+10	100	20
0 – 1000	0			0	4
	250	40кПа - П	60+100+50	25	8
	500	40кПа - П	60+200+200	50	12
	750	40кПа - П	60+200+200+200+50	75	16
	1000	40кПа - П	60+200+200+200+100+100+50+20+20+10	100	20
-100 ÷ 300	-100	40кПа - П	60	0	4
	0			25	8
	100	40кПа - П	60	50	12
	200	40кПа - П	60+100	75	16
	300	40кПа - П	60+100+100	100	20
-100 ÷ 530	-100	40кПа - П	60	0	4
	57,5	40кПа - П	10+5+2+0,5	25	8
	215	40кПа - П	60+100+10+5	50	12
	372,5	40кПа - П	60+100+100+50+20+10+2+0,5	75	16
	530	40кПа - П	60+200+200+20+10	100	20
-100 ÷ 900	-100	40кПа - П	60	0	4
	150	40кПа - П	60+50	25	8
	400	40кПа - П	60+200+100	50	12
	650	40кПа - П	60+200+200+100+50	75	16
	900	40кПа - П	60+200+200+200+100+100	100	20

^{**1} Значения токового сигнала приведены для датчиков с выходным сигналом 4-20 мА.

1559.000.00 P3