

38 2299

КОЛЛЕКТОР К2-70-БС-К

*Руководство по эксплуатации
2056.900.00 РЭ*

МЕТРАН™

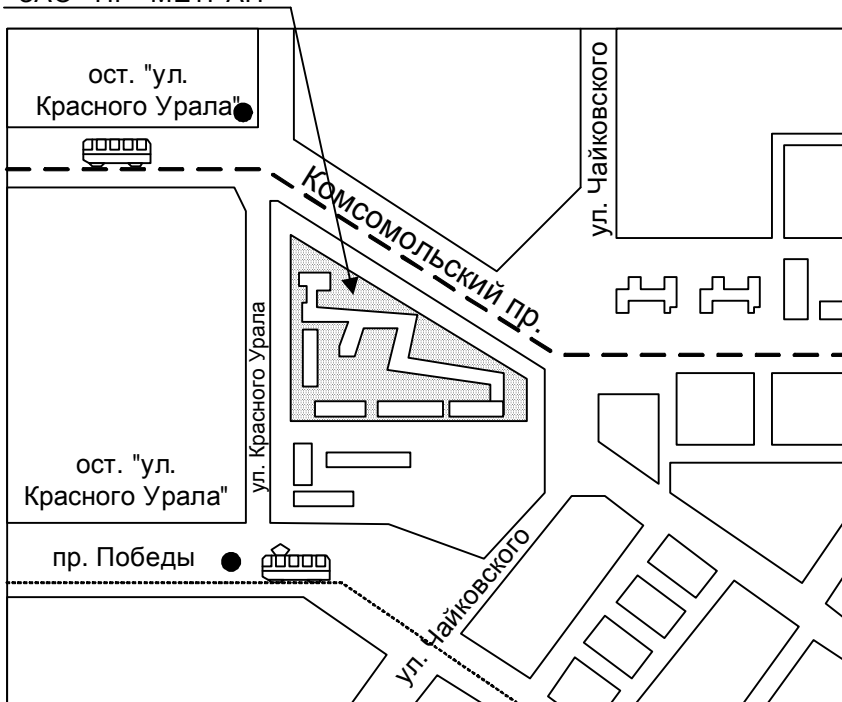

EMERSON.
Process Management

Промышленная группа «Метран»

Россия, 454138, г. Челябинск, Комсомольский пр-т, 29
<http://www.metran.ru>

Приемная:	тел.: (351) 799-51-51
	факс: (351) 247-16-67
Отдел технической поддержки:	(351) 799-51-51 добавочные 10-33, 11-32, 11-33
Сервисный центр:	(351) 799-51-51 добавочный 14-69

ЗАО «ПГ «МЕТРАН»



Проезд городским транспортом

от ж/д вокзала: автобус №18 до ост. «Ул. Красного Урала»,
трамвай №16 до ост. «Ул. Красного Урала»;
от аэропорта: автобус №45 до ост. «Ул. Красного Урала».

Содержание

1 Описание и работа	4
1.1 Назначение изделия.....	4
1.2 Технические характеристики.....	4
1.3 Состав изделия.....	4
1.4 Устройство и работа.....	5
1.5 Маркировка.....	7
1.6 Упаковка.....	7
2 Использование по назначению.....	7
2.1 Общие указания.....	7
2.2 Подготовка к использованию.....	7
2.3 Использование быстросъемного соединения.....	8
2.4 Меры безопасности.....	9
3 Техническое обслуживание.....	9
3.1 Общие указания.....	9
3.2 Проверка работоспособности.....	10
4 Хранение и транспортирование.....	10
6 Срок службы и гарантии изготовителя.....	11
7 Свидетельство об упаковке.....	12
8 Свидетельство о приемке.....	12
9 Свидетельство об очистке и обезжиривании.....	12
Приложение А	13

Настоящее руководство по эксплуатации (РЭ) распространяется на коллектор К2-70-БС-К (в дальнейшем коллектор) и содержит технические данные, устройство и правила эксплуатации, хранения и транспортирования коллектора

Ссылочные нормативные документы приведены в приложении А.

Конструкция коллектора содержит запатентованное быстросъемное соединение БС-70.

1 Описание и работа

1.1 Назначение изделия

Коллектор предназначен для подсоединения двух приборов кислородного исполнения к прессу П-70-К (П-70С-К) при проведении поверочных работ методом сравнения показаний эталонного и поверяемого приборов (манометров, датчиков и других средств измерений кислородного исполнения), их калибровки в составе портативного калибратора давления серии «Метран»*. Коллектор может использоваться и с другими источниками создания давления. При работе со средствами измерений работающих с кислородом рекомендуется руководствоваться ГОСТ 12.2.052, ОСТ 26-04-312, ОСТ 26-04-1362, ОСТ 26-04-2574. Конструкция коллектора позволяет быстро подсоединять средства измерения и сигнализации, датчики и другие приборы.

Коллектор изготавливается в климатическом исполнении УХЛ 3.1 по ГОСТ 15150, но для работы при температуре от плюс 10 до 50°С.

В коллекторе используются уплотнения из резиновой смеси РС-26Ч-5 ТУ 2512-003-36523570, устойчивой к воде. Трущиеся поверхности деталей смазаны смазкой ПЭФ 180 ТУ 015-58949915.

При выпуске изделия из производства внутренние полости подвергаются обезжириванию, освобождаются от рабочей жидкости и продуваются сжатым воздухом

1.2 Технические характеристики

- | | |
|--|-------------------------------------|
| 1.2.1 Рабочий диапазон давлений, МПа (кг/см ²) | 0-70 (0-700). |
| 1.2.2 Габаритные размеры коллектора (не более), мм | 155×335×185. |
| 1.2.3 Масса (не более), кг | 5,0. |
| 1.2.4 Рабочая жидкость: | вода дистиллированная по ГОСТ 6709. |
| 1.2.5 Количество выходных линий давления | 2. |

1.3 Состав изделия

Коллектор комплектуется рукавом соединительным, втулками ВП, двумя разрезными втулками М20х1,5 и комплектом запасных частей.

* Коллектор К2-70-БС-К не является средством измерений. Объем полости поверяемых приборов должен быть не более 200 см³.

1.4 Устройство и работа

Устройство коллектора показано на рисунке 1. На плите (поз. 1) закреплены быстроразъемные соединения БС-70 (поз. 10) с переходными разрезными втулками (поз. 9) для подсоединения поверяемых приборов.

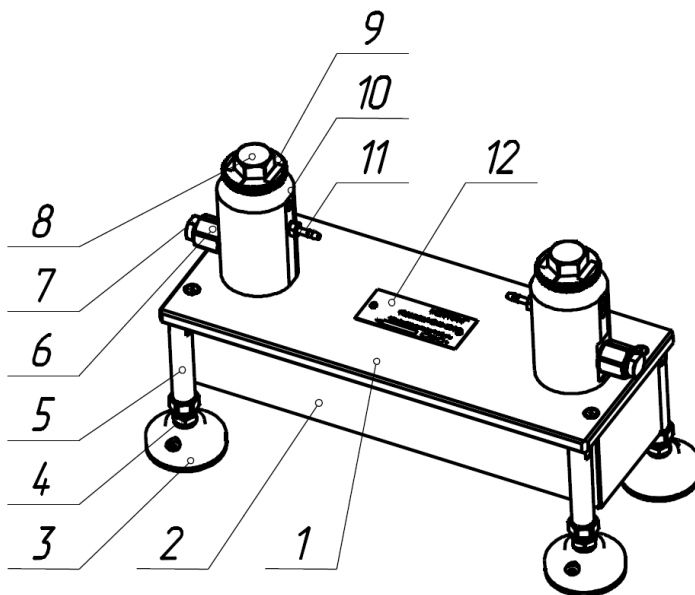


Рисунок 1 – Коллектор К2-70-БС-К

Быстроразъемные соединения соединены между собой трубопроводами закрытых коробов (поз. 2). В плиту (поз. 1) ввинчены стойки (поз. 5) с ножкой (поз. 4) и основанием (поз. 3). На основании (поз. 3) имеется отверстие для крепления коллектора к столу. К штуцеру (поз. 6) подсоединяется пресс П-70-К или П-70С-К посредством рукава соединительного. При необходимости, для увеличения числа одновременно поверяемых приборов, можно соединить коллекторы между собой через свободный штуцер (поз. 6) и рукавом соединительным (входящим в состав коллектора). С использованием коллекторов в составе прессы П-70-К (П-70С-К), можно одновременно проводить поверку от 2 до 6 манометров. Заглушка (поз. 8) предохраняет быстроразъемное соединение от загрязнения, когда коллектор не эксплуатируется и при его транспортировании. Заглушка (поз. 8) так же применяется при использовании одного быстроразъемного соединения коллектора в процессе поверки и калибровки.

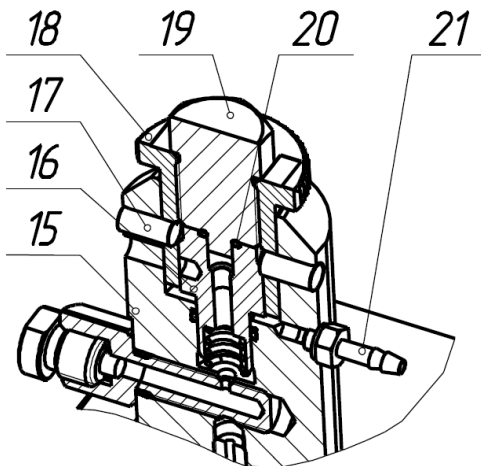


Рисунок 2 – Быстросъемное соединение коллектора К2-70-БС-К

Быстросъемное соединение состоит из корпуса (поз. 15, рис. 2) в который запрессованы упоры (поз. 17), поршня (поз. 16). На поршне (поз. 16) лежит уплотнительное кольцо 007-010-19 (поз. 20) для уплотнения соединения между прибором и поршнем (поз. 16). В корпус (поз. 15) вставлена разрезная втулка с резьбой М20х1,5 (поз. 18), которая служит для фиксации резьбового подсоединительного штуцера прибора в корпусе быстросъемного соединения. Штуцер (поз. 21) предназначен для отвода рабочей жидкости, попавшей в полость между корпусом (поз. 15) и поршнем (поз. 16) при эксплуатации коллектора. Для удобства отвода рабочей жидкости в комплекте быстросъемного соединения имеется трубка ТУ 0604 длиной 0,5 м. Поршень (поз. 16) уплотнен по диаметру резиновым кольцом 013-016-19 с защитной шайбой и под поршень установлена пружина.

На рисунке 3 показано быстросъемное соединение с разрезной втулкой М12-1,5 (поз. 25), которая также вставлена в корпус (поз. 15) и переходной втулкой ВП (поз. 16), ввернутой в поршень (поз. 27) для подсоединения приборов с резьбовым штуцером М12х1,5. Для уплотнения соединения между прибором и переходной втулкой служит кольцо 005-008-19 (поз. 28).

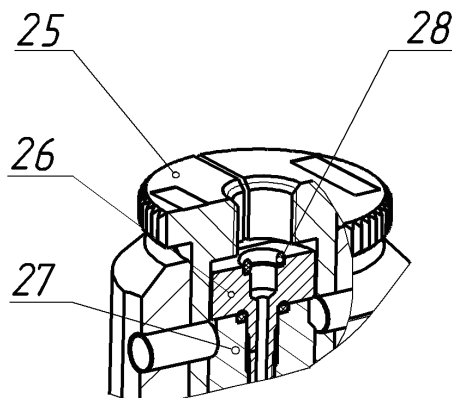


Рисунок 3 – Быстросъемное соединение коллектора с разрезной втулкой М12х1,5

1.5 Маркировка

1.5.1 На прикрепленной к коллектору табличке (поз. 12) нанесены следующие надписи:

- товарный знак;
- наименование изделия;
- технические характеристики;
- порядковый номер по системе нумерации предприятия-изготовителя;
- дата выпуска (месяц и год).

1.6 Упаковка

1.6.1 Упаковка произведена в соответствии с конструкторской документацией и обеспечивает сохранность коллектора при транспортировании и складском хранении в течение гарантийного срока.

2 Использование по назначению

2.1 Общие указания

2.1.1 При получении коллектора необходимо установить сохранность тары. В случае ее повреждения составить акт и обратиться в транспортную организацию.

2.1.2 Проверить комплектность коллекторов в соответствии с п. 5.

2.2 Подготовка к использованию

2.2.1 Воздух рабочих помещений должен быть без вредных примесей, вызывающих коррозию деталей быстросъемного соединения.

2.2.2 В случае использования быстросъемного соединения со сменной разрезной втулкой М12х1,5, необходимо в поршень вернуть переходную втулку ВП, обеспечив герметич-

2.3 Использование быстросъемного соединения

Для работы с быстросъемным соединением необходимо выкрутить заглушку (поз. 19, рис. 2), вытащить разрезную втулку (поз. 18).

2.3.1 Подсоединение устройств к быстросъемному соединению

Для подсоединения различных устройств необходимо

– охватить резьбу штуцера подсоединяемого прибора разрезной втулкой (поз. 18) по всей поверхности резьбы таким образом, чтобы торцевые поверхности разрезной втулки были на одном уровне;

– вставить разрезную втулку (поз. 18) с подсоединяемым прибором в корпус (поз. 15) быстросъемного соединения, так чтобы пазы разрезной втулки (поз. 18) совпали с упорами (поз. 17);

– зафиксировать разрезную втулку (поз. 18) с подсоединяемым прибором в корпусе (поз. 15) слегка надавить на разрезную втулку (поз. 18) и одновременно провернув ее по часовой стрелке на 1/8 оборота до упора.

Если к коллектору необходимо подключить приборы с резьбовым штуцером отличным от резьбы M20x1,5, то необходимо дополнительно приобрести сменные разрезные втулки с соответствующей резьбой.

ВНИМАНИЕ:



Коллектор предназначен только для избыточного давления

2.3.7 Возможные неисправности и способы их устранения

2.3.7.1 Возможные неисправности и способы их устранения приведены в таблице.

Таблица 1 – Возможные неисправности

Неисправность	Причина неисправности	Способ устранения
Негерметичность коллектора (несоответствие требованиям п. 3.2.3)	Штуцерные резьбовые соединения недостаточно затянуты, нарушено уплотнение.	Затянуть штуцерные резьбовые соединения
	Изношены резиновые кольца быстросъемного соединения	Заменить изношенные резиновые кольца из комплекта ЗИП

2.4 Меры безопасности

2.4.1 К работе с коллектором следует приступать только после изучения настоящего руководства по эксплуатации

2.4.2 Пользователю необходимо знать и руководствоваться в процессе работы положением ГОСТ Р 52543 «Гидроприводы объёмные. Требования безопасности», ОСТ 92-9510-81 «Пневмогидросистемы. Правила безопасности эксплуатации», РД 92-0245-2001 «Охрана труда и техника безопасности при гидравлических и пневматических испытаниях изделий на прочность и герметичность. Правила. Основные требования» а также требования инструкции по охране труда и противопожарной безопасности действующими на рабочем месте и предприятии.

2.4.3 Коллектор можно эксплуатировать только с оснащением поставляемым с ним в комплекте.

2.4.4 При эксплуатации коллектора не допускается превышение давления указанных в п. 1.2.1.

2.4.5 Изменения в коллекторе можно проводить только с разрешения изготовителя. Самопроизвольные изменения в конструкции коллектора снимают гарантию производителя.

2.4.6 Коллектор нельзя эксплуатировать при наличии внешних повреждений.

3 Техническое обслуживание

3.1 Общие указания

3.1.1 Техническое обслуживание коллектора сводится к поддержанию его в рабочем состоянии.

3.1.2 Один раз в 6 месяцев, а также при затрудненном перемещении поршня (поз. 16), производить смазку поршня ПЭФ 180 ТУ 015-58949915.

3.1.3 Работы по обслуживанию коллектора (устранение неисправностей и ремонт) разрешено проводить только специалистам или прошедшим обучение лицам.

3.1.4 Перед работами по техническому обслуживанию и ремонтными работами убедиться, что в системе коллектора отсутствует давление.

3.1.5 Периодически коллектор входящий в комплект коллектора рукав соединительный необходимо подвергать промывке внутренних поверхностей дистиллированной водой по ГОСТ 6709 нагретой до температуры 60-80°C;

3.1.6 Коллектор и входящий в комплект коллектора рукав соединительный необходимо подвергать периодическим испытаниям один раз в полгода на герметичность давлением жидкости 70 МПа в течении 10 мин. Испытания проводить в бронекабине (бронешкафе).

2056.900.00 РЭ

3.1.7 Обслуживающий персонал ежедневно обязан проверять коллектор на отсутствие внешне заметных повреждений. Если появились неисправности, которые устранить не удалось, необходимо обратиться к изготовителю для проведения ремонтных работ.

3.2 Проверка работоспособности

3.2.1 Проверка работоспособности коллектора проводится после получения его от изготовителя (входной контроль), а также в процессе работы, для определения его рабочего состояния.

3.2.2 Для проверки работоспособности коллектора необходимо испытать коллектор и рукав соединительный на герметичность (п. 3.3).

3.3. Проверка коллектора на герметичность

Подсоединить к коллектору пресс П-70-К (П-70С-К) через рукав соединительный. Заглушить штуцеры заглушками, создать давление равное 70 МПа, выдержать под давлением 10 мин. Падение давления в последующие 5 мин. не должно превышать 1,5 % от созданного давления при допустимом изменении температуры окружающего воздуха не более $\pm 0,2$ °С. Давление контролировать по эталонному прибору с приведенной погрешностью не более $\pm 1\%$ и верхним пределом измерений (ВПИ) не более 100 МПа (например, манометр МТИ-1217-100 МПа-1 ГОСТ 2405 или ТУ 25-05-1481). Испытания проводить в бронекабине (бронешкафе).

В случае падения давления, необходимо определить место утечки жидкости и устранить причину, подтянув соединения или заменив уплотнения. Если неисправность устранить не удалось, необходимо обратиться к изготовителю.

4 Хранение и транспортирование

Условия транспортирования должны соответствовать требованиям ГОСТ 15150 для всех видов транспорта – условиям хранения 5; для морских перевозок в трюмах – условиям хранения 3, но при температуре от минус 25°С до плюс 50°С без рабочей жидкости в коллекторе.

5 Комплектность

Таблица 2 – Комплектность коллектора

Обозначение	Наименование	Кол.	Примечание
2056.900.00	Коллектор К2-70-БС-К	1	
2056.500.00	Прокладка	2	В штуцерах коллектора
2056.700.00	Рукав соединительный	1	

Продолжение таблицы 2

2056.900.00 РЭ	Руководство по эксплуатации	1	На три коллектора и меньшее количество при отправке в один адрес
	ЗИП		
	Кольца резиновые		
	ГОСТ 18829/ГОСТ 9833:		
	005-008-19	8	В прокладку 2056.500.00
	007-010-19	8	
	006-009-19	8	В рукав

6 Срок службы и гарантии изготовителя

6.1 Средний срок службы не менее 8 лет.

6.2 Гарантии изготовителя

6.2.1 Изготовитель гарантирует соответствие коллектора требованиям конструкторской документации при соблюдении условий транспортирования, монтажа, эксплуатации и хранения.

6.2.2 Гарантийный срок хранения – 6 месяцев с момента изготовления изделия.

6.2.3 Гарантийный срок эксплуатации коллектора 12 месяцев с момента ввода в эксплуатацию и не более 18 месяцев со дня отгрузки с предприятия-изготовителя.

2056.900.00 РЭ

7 Свидетельство об упаковке

Коллектор К2-70-БС-К номер №_____ упакован на предприятии ЗАО «ПГ «Метран», г. Челябинск согласно требованиям, предусмотренным в действующей технической документации.

должность	подпись	расшифровка
-----------	---------	-------------

8 Свидетельство о приемке

Коллектор К2-70-БС-К номер №_____ изготовлен и принят в соответствии с обязательными требованиями государственных стандартов, действующей технической документации и признан годным для эксплуатации.

М.П. _____

	подпись	расшифровка
--	---------	-------------

Год, месяц, число

9 Свидетельство об очистке и обезжиривании

Детали коллектора К2-70-БС-К номер №_____ и рукава соединительного 2056.700.00 очищены и обезжирены ультразвуковым методом в соответствии с требованиями, предусмотренными действующей технической документацией. Внутренние полости коллектора и рукава промыты горячей дистиллированной водой.

М.П. _____

	подпись	расшифровка
--	---------	-------------

Год, месяц, число

ПРИЛОЖЕНИЕ А

(справочное)

Таблица 1 - Ссылочные нормативные документы

Обозначение документа	Номер раздела подраздела пункта РЭ
ГОСТ 12.2.052-81	1.1
ГОСТ 2405-88	3.3
ГОСТ 6709-72	1.1, 1.2.4, 3.1.5
ГОСТ 9833-73	5
ГОСТ 15150-69	1.1, 4
ГОСТ 18829-73	5
ГОСТ Р 52543-2006	2.4.2
ГОСТ 6267-74	3.1.5
ОСТ 26-04-312-83	1.1
ОСТ 26-04-1362-75	1.1
ОСТ 26-04-2574-80	1.1
ОСТ 92-9510-81	2.4.2
РД 92-0245-2001	2.4.2
ТУ 2512-003-36523570-97	1.1
ТУ 015-58949915-2007.	1.1, 3.1.2
ТУ 25-05-1481-77	3.3

2056.900.00 P3