

Кориолисовые расходомеры Micro Motion® серии R

Кориолисовые расходомеры Micro Motion® серии R являются простыми и надежными устройствами, они характеризуются компактностью, которая облегчает процесс монтажа и обслуживания. Универсальные расходомеры серии R используются в разнообразных отраслях промышленности для извлечения существенных преимуществ при измерении расхода при помощи кориолисовых устройств.



Простота монтажа и эксплуатации кориолисовых расходомеров

- Измеряют расход в единицах массы или объема для любых применений
- Простота монтажа в любом месте благодаря компактной конструкции, которая не зависит от профиля потока
- Обеспечивают простоту чистки и обслуживания благодаря самодренажной конструкции

Широкий диапазон решаемых задач

- Конструкция из нержавеющей стали 316L для совместимости с большинством сред

Высокая надежность

- Отсутствие движущихся изнашивающихся частей, подлежащих вынужденной замене, сокращает объем технического обслуживания и обеспечивает долговременную надежность

ELITE® Кориолисовый расходомер максимальной производительности

Серия F Высокоэффективный компактный, дренажный расходомер

Серия H Гигиенический компактный, дренажный расходомер

Серия T Прямотрубный полнопроходной кориолисовый расходомер

Серия R

Кориолисовый расходомер общего назначения

Серия LF

Кориолисовы измерители для измерения малых расходов

Кориолисовые расходомеры Micro Motion серии R

Кориолисовые расходомеры Micro Motion отвечают требованиям самого обширного диапазона задач, начиная с измерений в условиях крайне низкого расхода, и заканчивая применением в трубопроводах с высокой пропускной способностью и интенсивным потоком. Криогенные, гигиенические, высокотемпературные применения, а также условия высокого давления – расходомеры Micro Motion могут работать во всех условиях. Расходомеры Micro Motion поставляются с разнообразными деталями проточной части для обеспечения наилучшей совместимости материалов.

Кориолисовые расходомеры. Кориолисовые расходомеры предлагают исключительные преимущества по сравнению с обычными технологиями измерения объемного расхода. Кориолисовые расходомеры:

- Предоставляют точные и надежные технологические данные по всем величинам расхода и режимам процесса.
- Обеспечивают прямое измерение в значений массового расхода и плотности в трубопроводе, а также измеряют объемный расход и температуру – все при помощи одного устройства.
- Не содержат движущихся частей, сокращая до минимума техническое обслуживание.
- Не требуют особых условий распределения потока или наличия прямотрубных участков, облегчая и удешевляя, таким образом, процесс монтажа.
- Предоставляют расширенные инструменты диагностики для расходомера и процесса.

Кориолисовые расходомеры серии R.

Кориолисовые расходомеры Micro Motion серии R предназначены для решения самых распространенных задач по измерению величин массового и объемного расхода. Компактный корпус расходомера серии R позволяет устанавливать его почти в любом месте, а интегральная электроника облегчает процесс монтажа и настройки.

Расходомеры серии R поддерживают несколько протоколов цифровой связи, среди которых HART[®], Modbus[®], FOUNDATION fieldbus[™] и PROFIBUS-PA.

Содержание

Рабочие характеристики при измерении расхода жидкостей.....	3	Классификация опасных зон.....	9
Рабочие характеристики при измерении расхода газа.....	5	Конструкционные материалы.....	13
Температурные характеристики.....	7	Вес.....	13
Номинальное давление.....	9	Размеры.....	14
Пределы вибрации.....	8	Варианты фитинговых соединений.....	17
Воздействие на окружающую среду.....	8	Информация для оформления заказа.....	20

Рабочие характеристики при измерении расхода жидкостей

		Массовый расход		Объемный расход ⁽¹⁾	
		фунт/мин	кг/ч	галл/мин	л/ч
Максимальный расход	R025S, R025P	100	2720	12	2720
	R050S	300	8160	36	8160
	R100S	1200	32,650	144	32,650
	R200S	3200	87,100	384	87,100
Точность измерения массового расхода⁽²⁾	Преобразователи на базе технологии MVD™	±0,5% от значения расхода ⁽³⁾			
	Преобразователь IFT9703	± 0,5% ± [(стабильность нуля / расход) x100]% от значения расхода			
Точность измерения объемного расхода	Преобразователи на базе технологии MVD	±0.5% от значения расхода ⁽³⁾			
	Преобразователь IFT9703	± 0,5% ± [(стабильность нуля / расход) x100]% от значения расхода			
Повторяемость при измерении массового и объемного расхода	Преобразователи на базе технологии MVD	±0,25% от значения расхода ⁽³⁾			
	Преобразователь IFT9703	± 0,25% ± [1/2(стабильность нуля / расход) x100]% от значения расхода			
		фунт/мин	кг/ч	галл/мин	л/ч
Стабильность нуля	R025, R025P	0,01	0,27	0,0012	0,27
	R050S	0,03	0,82	0,0036	0,82
	R100S	0,12	3,27	0,0144	3,27
	R200S	0,32	8,71	0,0384	8,71

(1) Технические характеристики измерения объемного расхода основаны на технологической среде плотностью 1 г/см³. Для жидкостей, имеющих другую плотность, объемный расход может быть получен делением максимального массового расхода на плотность данной среды.

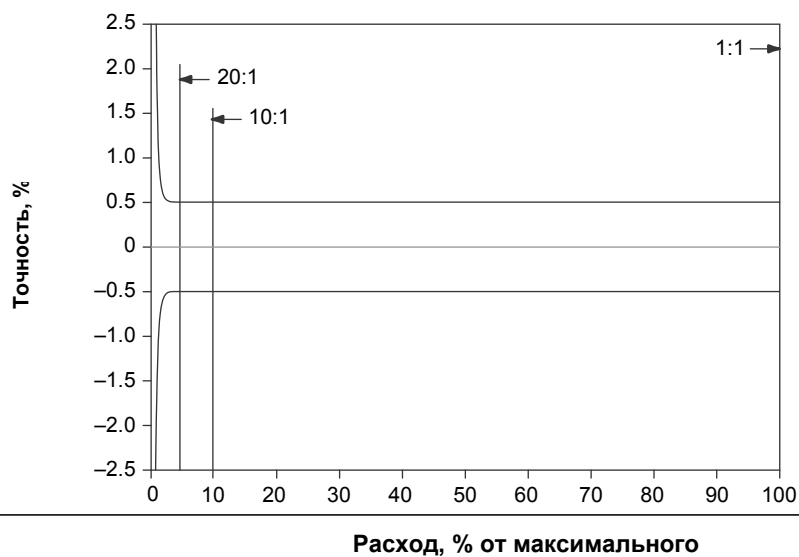
(2) Приведенная величина погрешности включает повторяемость, линейность и гистерезис. Все технические характеристики, касающиеся жидкостей, если не указано какие-либо особые характеристики, приведены для воды в нормальных условиях - температура от 68 до 77 °F (от 20 до 25 °C), давление от 15 до 30 фунтов/кв. дюйм (от 1 до 2 бар).

(3) При значении расхода, меньшем соотношения (Стабильность нуля / 0,005), точность равняется ±[1/2 (стабильность нуля / расход) x 100]% от значения расхода, а повторяемость= ±[1/2 (Стабильность нуля / расход) x 100]% от значения расхода.

Рабочие характеристики при измерении расхода жидкостей (продолжение)

Типичные показатели точности измерений, диапазона измерения и падения давления для преобразователя на базе технологии MVD

Фактическое падение давления зависит от условий технологического процесса. Для определения точности измерений, диапазона измерения и падения давления при параметрах Вашего технологического процесса воспользуйтесь программой выбора продукции Micro Motion, доступной на сайте www.micromotion.com.



Масштаб диапазона измерения к максимальному расходу	20:1	10:1	1:1
Точность, ± %	0,50	0,50	0,50
Перепад давления фунт на квадратный дюйм	0,1	0,813	54
бар	0,007	0,05	3,4

Рабочие характеристики при измерении расхода газа

При выборе сенсоров для измерения параметров газа, следует учитывать, что точность измерений является функцией массового расхода и не зависит от рабочей температуры, давления или состава газа. При этом падение давления на сенсоре зависит от рабочей температуры, давления и состава газа. Таким образом, при выборе сенсора для конкретного применения, настоятельно рекомендуется проводить определение типоразмера каждого сенсора с помощью программы выбора продукции Micro Motion, доступной на сайте www.micromotion.com.

	Массовый расход		Объемный расход ⁽¹⁾		
	фунт/мин	кг/ч	станд. фут ³ /мин	норм. м ³ /ч	
Типовые значения расхода, при которых происходит падение давления на величину около 10 фунтов/кв. дюйм (0,68 бар) для воздуха при 68 °F (20 °C) и 100 фунтов/кв. дюйм (6,8 бар)					
	R025S, R025P	4	120	60	90
	R050S	13	360	175	275
	R100S	50	1400	700	1050
	R200S	140	3800	2000	3000
Значения расхода, при которых происходит падение давления на величину около 50 фунтов/кв. дюйм (3,4 бар) для природного газа (молекулярный вес 16,675) при 68 °F (20 °C) и 500 фунтов/кв. дюйм (34,0 бар)					
	R025S, R025P	16	450	380	600
	R050S	50	1350	1150	1820
	R100S	190	5200	4400	6900
	R200S	520	14,500	12,300	19,500
Точность измерения массового расхода⁽²⁾	Преобразователи на базе технологии MVD	±0,75% от значения расхода ⁽³⁾			
	Преобразователь IFT9703	±1,0% ± [(стабильность нуля / расход) x100]% от значения расхода			
Повторяемость массового и объемного расхода⁽²⁾	Преобразователи на базе технологии MVD	±0,5% от значения расхода ⁽³⁾			
	Преобразователь IFT9703	±0,5% ± [(стабильность нуля / расход) x100]% от значения расхода			
		фунт/мин	кг/ч		
Стабильность нуля	R025S, R025P	0,01	0,27		
	R050S	0,03	0,82		
	R100S	0,12	3,27		
	R200S	0,32	8,71		

(1) За стандартные (ст. куб. футов/мин) условия приняты давление 14,7 фунтов на квадратный дюйм абс. и температура 68 °F. За нормальные (норм. м³/ч) условия приняты давление 1,013 бар абс. и температура 0 °C.

(2) Приведенная величина погрешности включает повторяемость, линейность и гистерезис.

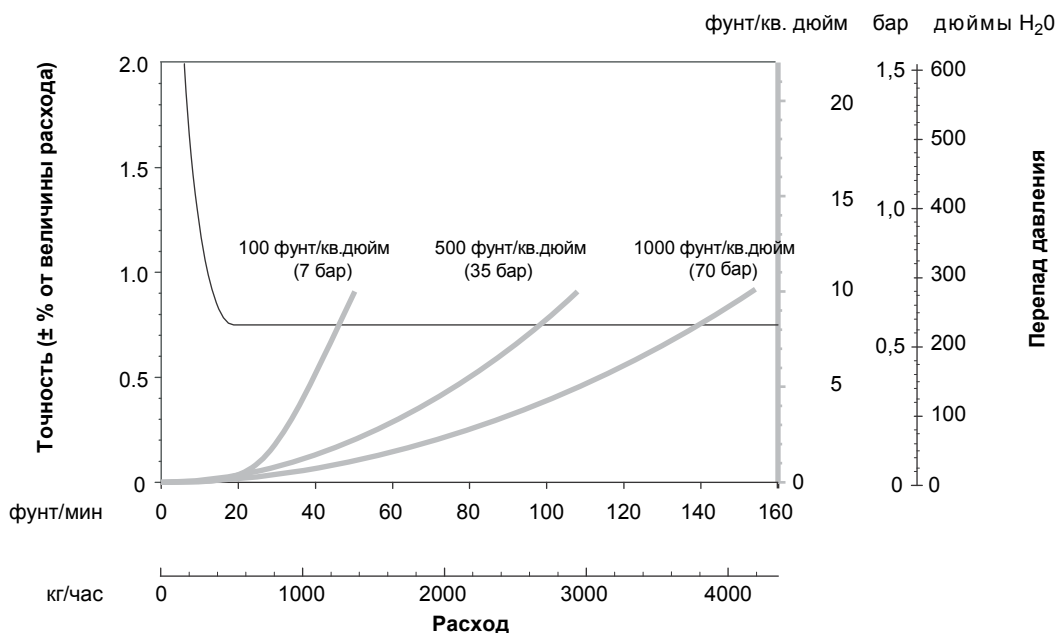
(3) При значении расхода, меньшем соотношения (стабильность нуля / 0,0075), точность равняется ±[(стабильность нуля / расход) x 100]% от значения расхода, а повторяемость = ±[(стабильность нуля / расход) x 100]% от значения расхода.

Рабочие характеристики при измерении расхода газа

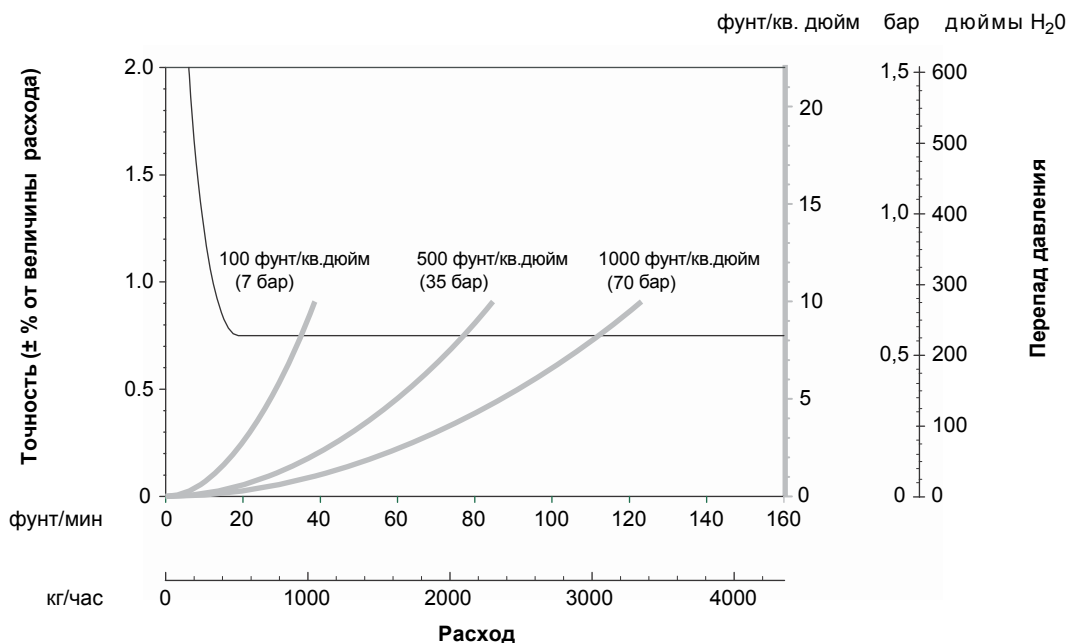
(продолжение)

Типичные показатели точности и падения давления при использовании сенсора R100S и технологии MVD

Воздух при 68 °F (20 °C), статическое давление указано на графике



Природный газ (молекулярный вес 16,675) при 68 °F (20 °C), статическое давление указано на графике



Измерение стандартного или нормального объемного расхода

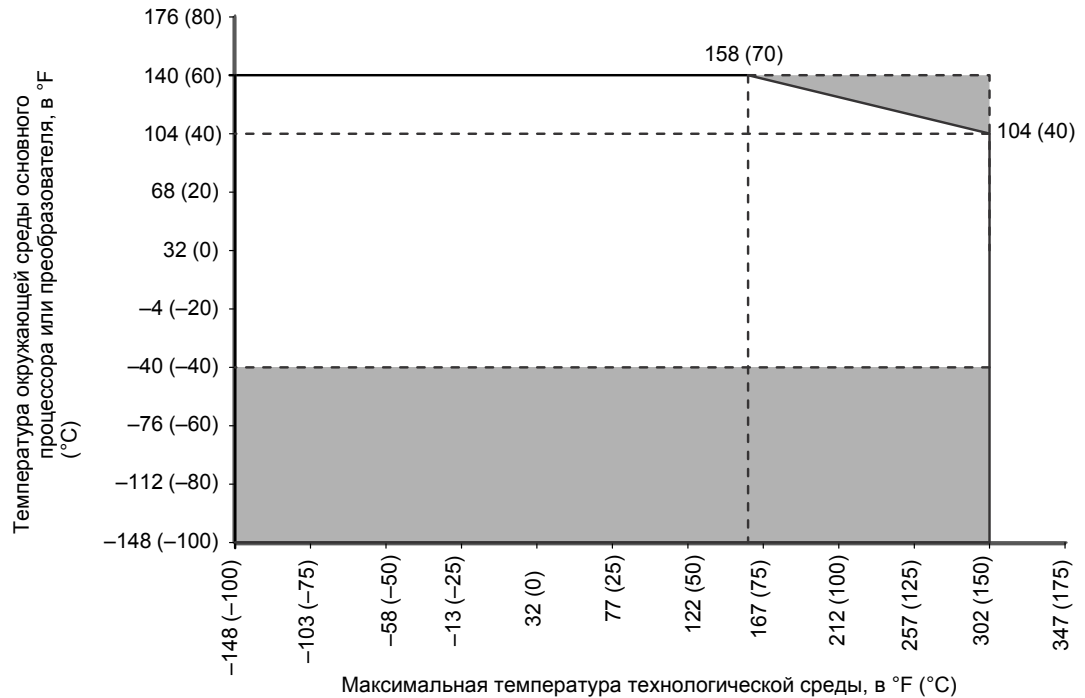
Стандартный и нормальный объем являются, по сути, массовыми единицами измерения расхода среды с любым фиксированным составом среды. Стандартный и нормальный объемный расход не зависит от изменений рабочего давления, температуры или плотности. Зная плотность при стандартных или нормальных условиях (полученную из справочных источников), расходомер Micro Motion может быть сконфигурирован для вывода показаний в стандартных или нормальных единицах объема, без необходимости компенсации по давлению, температуре или плотности. За более подробной информацией обратитесь в ближайшее к Вам представительство компании.

Температурные характеристики

Точность Все модели $\pm 1\text{ }^{\circ}\text{C} \pm 0,5\%$ от показаний в $^{\circ}\text{C}$

Повторяемость Все модели $\pm 0,2\text{ }^{\circ}\text{C}$

Предельные значения температуры⁽¹⁾ Все модели со всеми вариантами электроники (кроме преобразователя IFT9703)⁽²⁾



Если температура окружающей среды ниже $-40\text{ }^{\circ}\text{F}$ ($-40\text{ }^{\circ}\text{C}$), основной процессор необходимо нагреть, чтобы довести его локальную окружающую температуру до диапазона от $-40\text{ }^{\circ}\text{F}$ ($-40\text{ }^{\circ}\text{C}$) до $+140\text{ }^{\circ}\text{F}$ ($+60\text{ }^{\circ}\text{C}$). Не рекомендуется длительное хранение электронного оборудования при температуре окружающей среды ниже $-40\text{ }^{\circ}\text{F}$ ($-40\text{ }^{\circ}\text{C}$).

Сенсоры с интегральным преобразователем IFT9701⁽³⁾

Температура окружающей среды:
 $+131\text{ }^{\circ}\text{F}$ ($+55\text{ }^{\circ}\text{C}$) максимум

Температура технологической среды:
 $+257\text{ }^{\circ}\text{F}$ ($+125\text{ }^{\circ}\text{C}$) максимум

(1) Предельные значения температуры могут быть еще более ограничены по требованиям сертификатов для опасных зон. См. страницы 9-12.

(2) Опция температурного расширителя позволяет изолировать кожух сенсора без накрывания преобразователя, основного процессора или соединительной коробки, однако он не влияет на значения диапазонов температуры.

(3) Дополнительная информация о температурных пределах преобразователя IFT9703 содержится в Листе технических данных на него.

Воздействие на окружающую среду

Воздействие температуры технологической среды

Воздействие температуры технологической среды определяется как:

- Смещение нуля относительно температуры установки прибора на нуль (в самом худшем случае) из-за воздействия температуры технологической среды при измерении массового расхода.
- Изменение максимальной погрешности измерения относительно калибровочной температуры плотности из-за воздействия температуры технологической среды при измерениях плотности.

Воздействие температуры технологической среды

	% от максимального расхода на °C	точность плотности на °C ⁽¹⁾	
		г/см ³	кг/м ³
R025	±0,00175	±0,0001	±0,1
R050	±0,00175	±0,0001	±0,1
R100	±0,00175	±0,0001	±0,1
R200	±0,00175	±0,0001	±0,1

Воздействие давления

Воздействие давления определяется как изменение значения расхода через сенсор и порога чувствительности плотности из-за отклонения давления среды от калибровочного давления ⁽²⁾. Влияние давления можно корректировать.

Воздействие давления на точность измерения массового расхода

	% от ном. расхода на фунт/кв. дюйм	% от ном. расхода на бар
R025	Нет	Нет
R050	Нет	Нет
R100	Нет	Нет
R200	-0,001	-0,015

Воздействие давления на точность измерения плотности

	г/см ³ на фунт/кв. дюйм	кг/м ³ на бар
R025	Нет	Нет
R050	Нет	Нет
R100	Нет	Нет
R200	-0,00003	-0,43

(1) Для температуры $-100\text{ }^{\circ}\text{C}$ и более.

(2) Для определения заводского калибровочного давления обратитесь к документации по калибровке, поставляемой вместе с сенсором. Если информация недоступна, используйте величину 20 фунтов на кв. дюйм (1,4 бар).

Пределы вибрации

Отвечает требованиям IEC 68.2.6, стойкость к колебаниям, от 5 до 2000 Гц, 50 циклов при 1,0 g

Номинальное давление

		фунт/кв. дюйм	бар
Номинальное давление в сенсорной трубке⁽¹⁾	R025P	2300	158
	R025S	1450	100
	R050S	1500	103
	R100S	1450	100
	R200S	1600	110
Соответствие директиве PED	Сенсоры соответствуют директиве совета Европы 97/23/ЕС от 29 мая 1997 по оборудованию, работающему под давлением.		
Класс корпуса	Все модели	Корпус не классифицируется по предельному давлению.	

(1) Для всего диапазона температур, в соответствии с ASME B31.3.

Классификация опасных зон

UL

Сенсор с интегральным преобразователем IFT9703

Температура окружающей среды: От –4 до +104 °F (от –20 до +40 °C)

Класс I, Разд. 2, Группы A, B, C и D

Класс II, Разд. 2, Группы F и G

CSA и CSA-US

Сенсор с интегральным преобразователем IFT9703

Температура окружающей среды: +140 °F макс. (+60 °C макс.)

Класс I, Разд. 2, Группы A, B, C и D

Класс II, Разд. 2, Группы F и G

Сенсор с интегральным преобразователем модели 1700/2700 или с основным процессором

Температура окружающей среды: От –40 до +140 °F (от –40 до +60 °C)

Класс I, Разд. 1, Группы C и D

Класс I, Разд. 2, Группы A, B, C и D

Класс II, Разд. 1, Группы E, F и G

NEPSI и IECEx⁽¹⁾

Сенсор с интегральным преобразователем модели 1700/2700 или с основным процессором

Ex ib IIC T1–T5

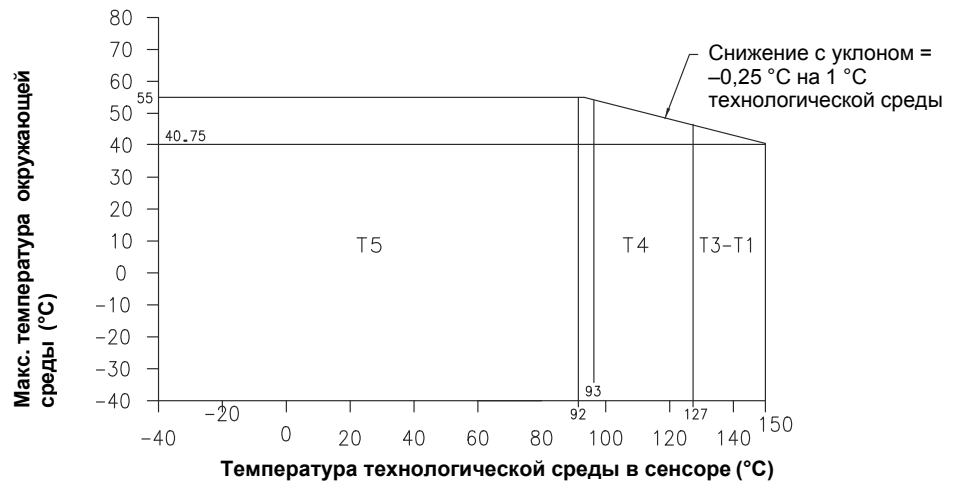
(1) Для сертификаций NEPSI и IECEx принимаются предельные значения для температуры окружающей и технологической среды на температурных графиках ATEX, представленных на следующих страницах.

Классификация опасных зон (продолжение)

ATEX⁽¹⁾

Модели R025 и R050 (C.I.C. A2) с основным процессором или с преобразователем Модели 1700/2700

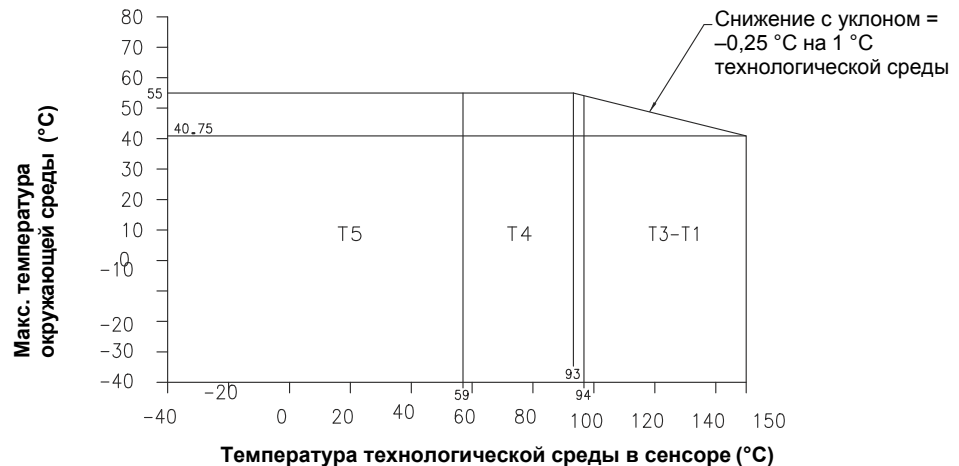
CE 0575 Ex
II 2 G EEx ib IIC T1...T5
II 2 D IP65 T °C



Максимальная температура поверхности при запылённости: T5:T 95°C, T4:T 130°C, T3 - T1:T 153°C.

Модели R100 (C.I.C. A2) с основным процессором или преобразователем Модели 1700/2700

CE 0575 Ex
II 2 G EEx ib IIC T1...T5
II 2 D IP65 T °C



Максимальная температура поверхности при запылённости: T5:T 95°C, T4:T 130°C, T3 - T1:T 186°C.

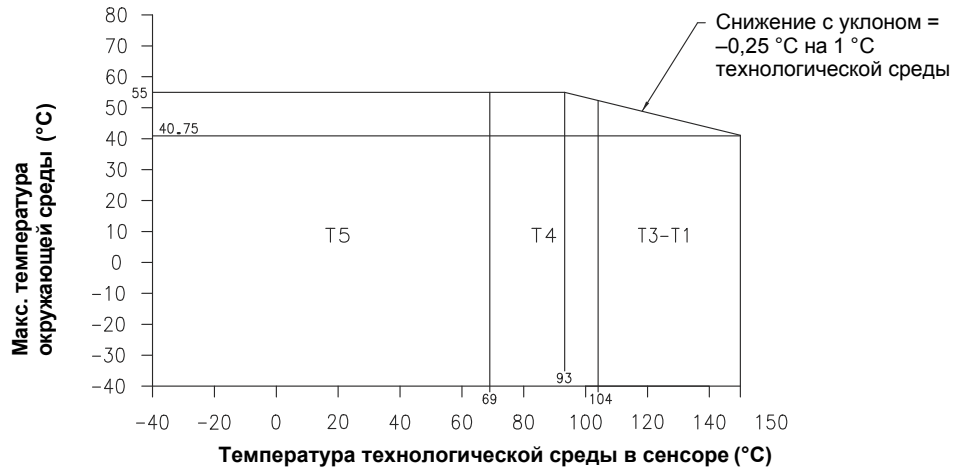
(1) Номинальный параметр "Т" АТЕХ зависит от максимальной температуры, указанной на графиках выше.

Классификация опасных зон (продолжение)

ATEX⁽¹⁾

Модели R200 (C.I.C. A1) с основным процессором или с преобразователем Модели 1700/2700

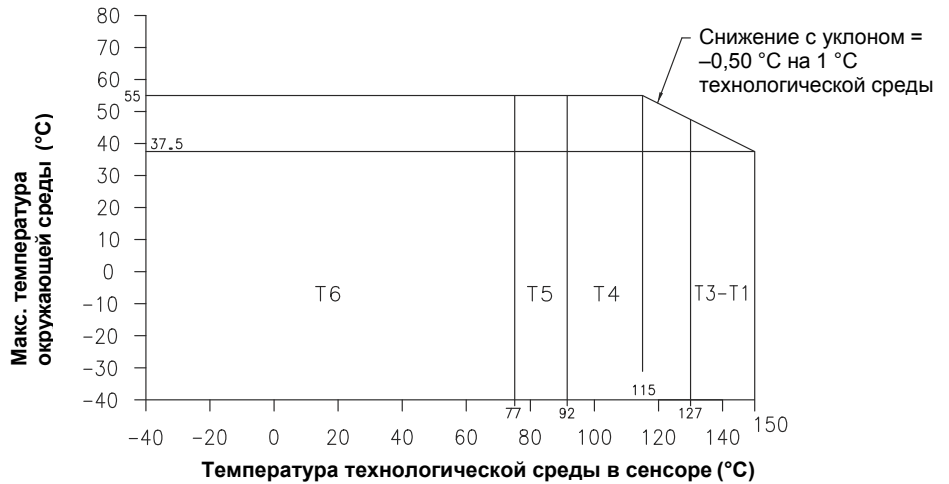
CE 0575 Ex
II 2 G EEx ib IIC T1...T5
II 2 D IP65 T °C



Максимальная температура поверхности при запылённости: T5:T 95°C, T4:T 130°C, T3 - T1:T 176°C.

Модели R025 (C.I.C. A2) с преобразователем IFT9703

CE 0575 Ex
II 2 G EEx ib IIC T1...T6



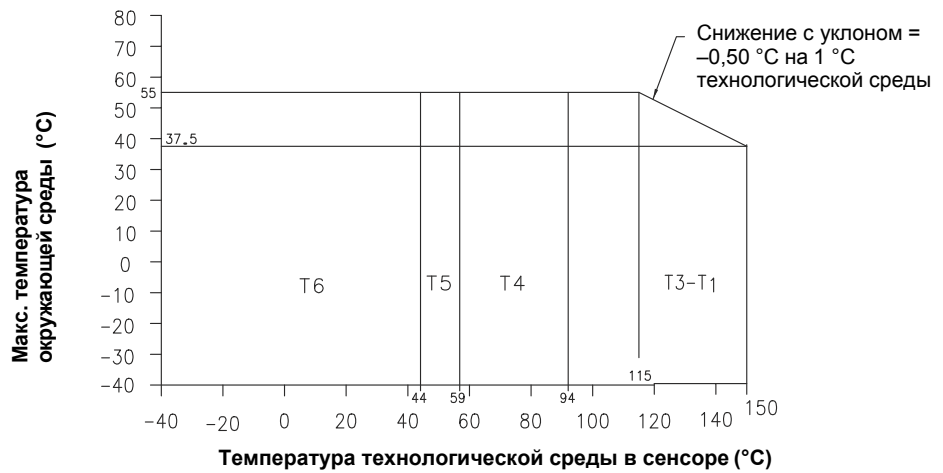
(1) Номинальный параметр "Т" АТЕХ зависит от максимальной температуры, указанной на графиках выше.

Классификация опасных зон (продолжение)

ATEX⁽¹⁾

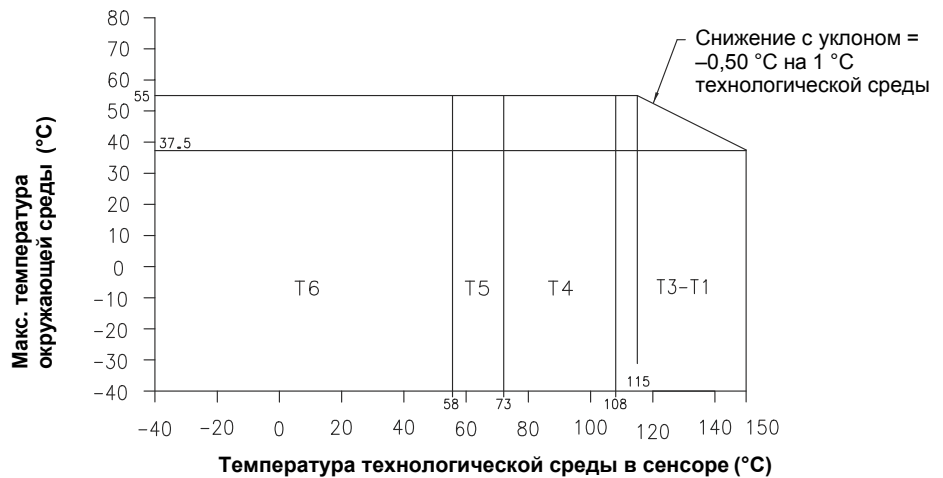
Модели R100 (C.I.C. A2) с преобразователем IFT9703

CE 0575 Ex
II 2 G EEx ib IIC T1...T6



Модели R200 (C.I.C. A2) с преобразователем IFT9703

CE 0575 Ex
II 2 G EEx ib IIC T1...T6



(1) Номинальный параметр "T" ATEX зависит от максимальной температуры, указанной на графиках выше.

Конструкционные материалы

Детали, контактирующие с рабочей средой⁽¹⁾	Все модели	Нержавеющая сталь 316L
Корпус	Сенсор	Нержавеющая сталь 304L
	Основной процессор	Нержавеющая сталь CF-3M или алюминий с полиуретановым покрытием; NEMA 4X (IP65)
	Преобразователь интегрального монтажа	Алюминий с полиуретановым покрытием; NEMA 4X (IP65)

(1) Общие требования по защите от коррозии не учитывают циклические нагрузки, поэтому им не следует полностью доверять при выборе материала сенсора Micro Motion, вступающего в контакт с рабочей средой. Подробная информация по совместимости материалов представлена в руководстве Micro Motion по защите от коррозии.

Вес

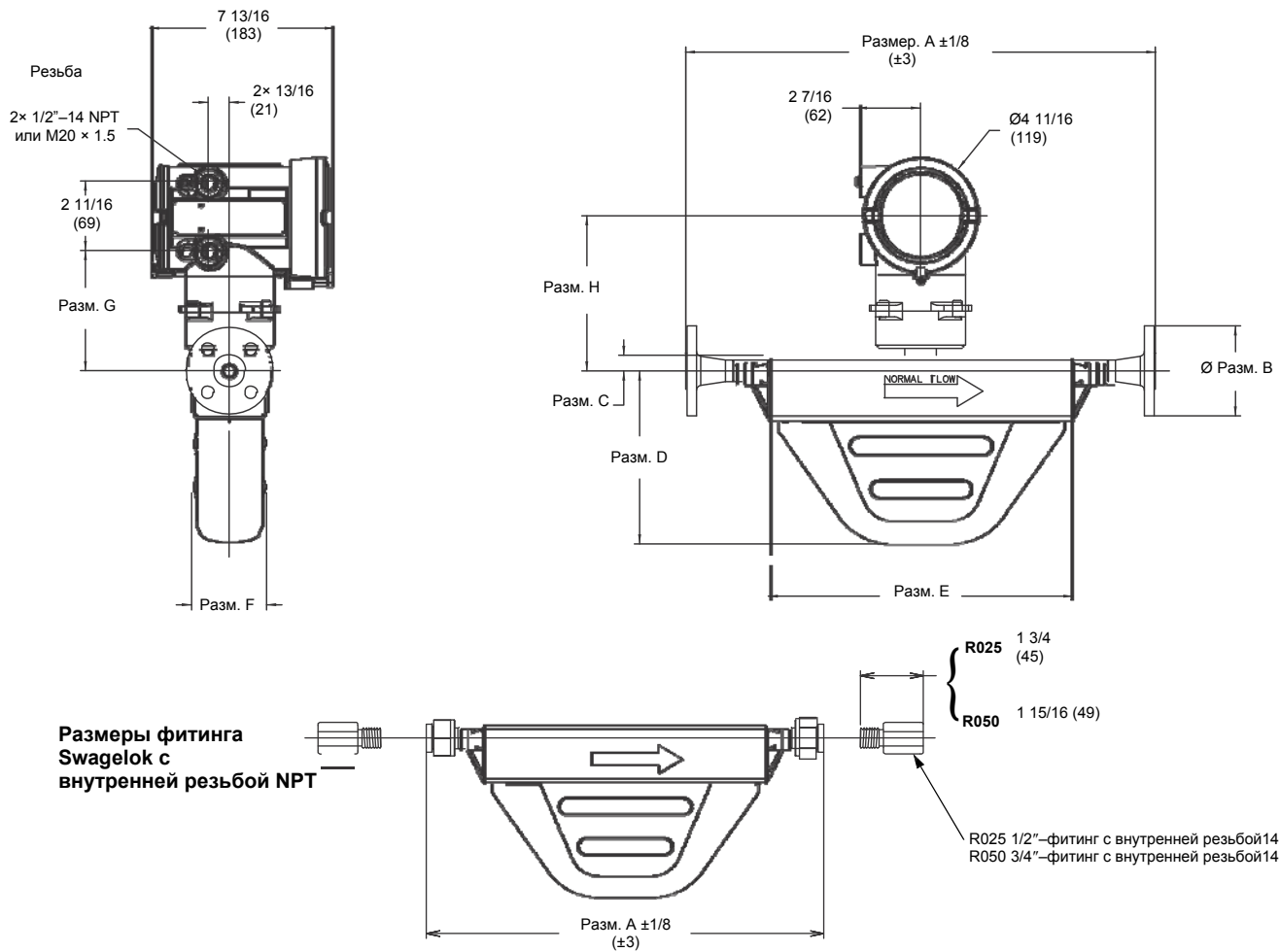
Представленные в таблице весовые характеристики относятся к расходомерам с фланцами класса ANSI CL150, приварными встык с уплотнительным выступом.

		фунты	кг
Сенсор с преобразователем интегрального монтажа IFT9703	R025	16	8
	R050	17	8
	R100	27	12
	R200	49	22
Сенсор с преобразователем интегрального монтажа моделей 1700 и 2700	R025	17	8
	R050	18	9
	R100	27	13
	R200	49	23
Сенсор с основным процессором	R025	11	5
	R050	12	6
	R100	22	10
	R200	43	20
Сенсор с расширенным основным процессором	R025	12	6
	R050	13	6
	R100	23	11
	R200	44	20

Размеры

Сенсор с преобразователем интегрального монтажа модели 1700

Размеры в дюймах
(мм)



Размеры⁽¹⁾

Модель		RD ⁽²⁾	C	D	E	F	G	H
R025	дюймы (мм)	0.210 (5)	5/8 (15)	5 1/8 (130)	9 3/4 (247)	2 13/16 (72)	4 11/16 (119)	6 (153)
R050	дюймы (мм)	0.345 (9)	5/8 (15)	6 3/4 (171)	11 7/8 (301)	2 15/16 (74)	4 11/16 (119)	6 (153)
R100	дюймы (мм)	0.647 (16)	7/8 (22)	9 1/8 (232)	14 7/8 (378)	4 1/8 (104)	4 15/16 (126)	6 1/4 (159)
R200	дюймы (мм)	1.058 (29)	1 3/4 (44)	12 9/16 (319)	17 7/8 (454)	5 5/8 (144)	5 13/16 (148)	7 3/16 (182)

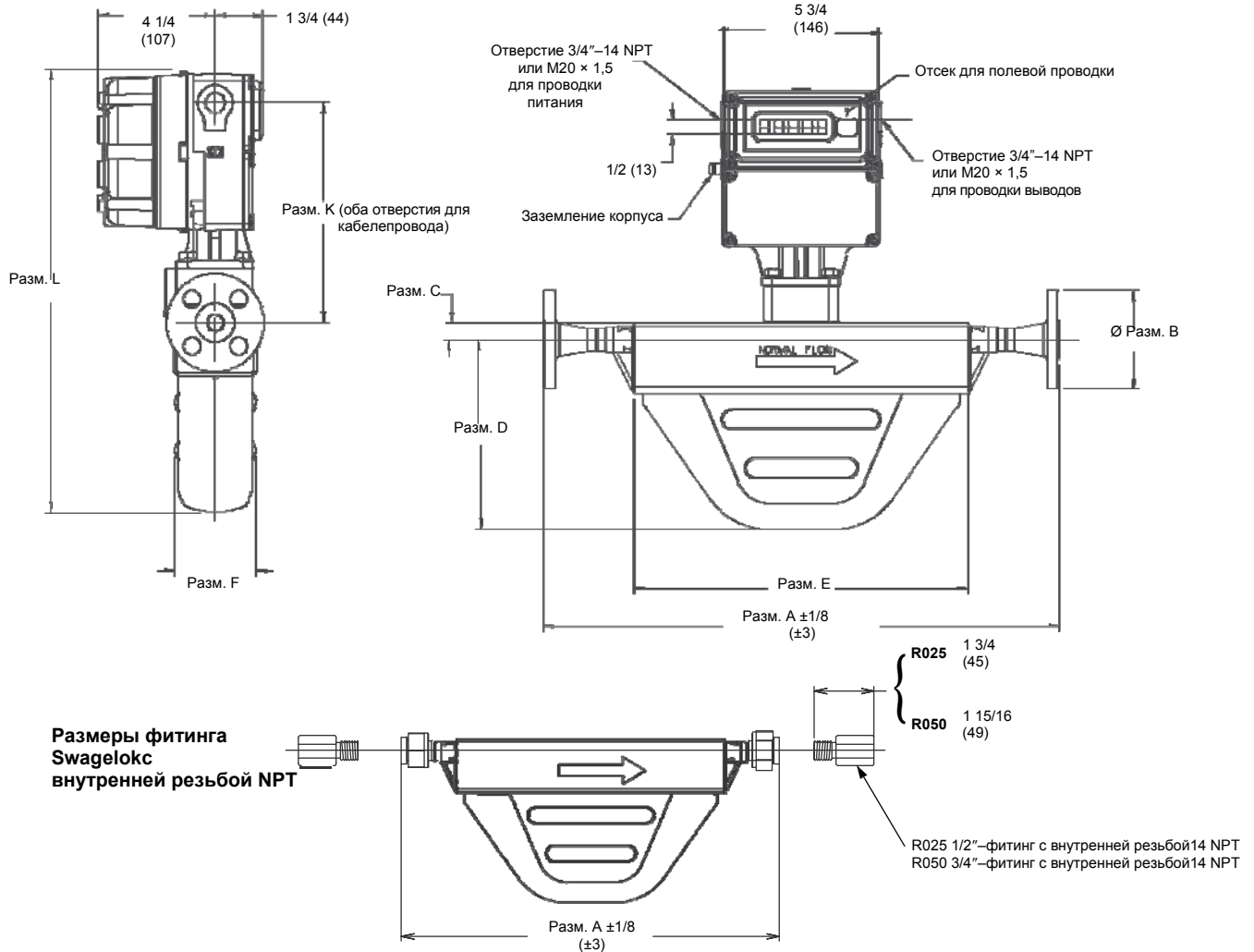
(1) Размеры A и B указаны в таблицах вариантов присоединений на стр. 17 – 19.

(2) Минимальный диаметр сужения.

Размеры (продолжение)

Сенсор с преобразователем интегрального монтажа модели IFT9703

Размеры в дюймах
(мм)



Размеры⁽¹⁾

Модель		RD ⁽²⁾	C	D	E	F	K	L
R025	дюймы (мм)	0.210 (5)	5/8 (15)	5 1/8 (130)	9 3/4 (247)	2 13/16 (72)	7 13/16 (199)	14 1/16 (358)
R050	дюймы (мм)	0.345 (9)	5/8 (15)	6 3/4 (171)	11 7/8 (301)	2 15/16 (74)	7 13/16 (199)	15 11/16 (398)
R100	дюймы (мм)	0.647 (16)	7/8 (22)	9 1/8 (232)	14 7/8 (378)	4 1/8 (104)	8 1/16 (205)	18 5/16 (466)
R200	дюймы (мм)	1.058 (29)	1 3/4 (44)	12 9/16 (319)	17 7/8 (454)	5 5/8 (144)	8 15/16 (228)	22 5/8 (575)

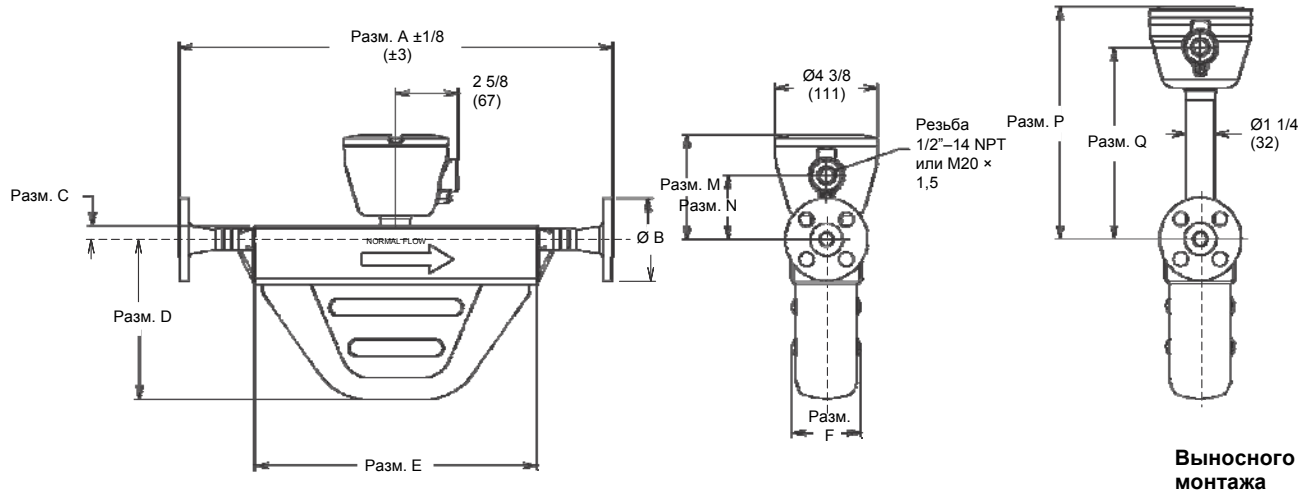
(1) Размеры A и B указаны в таблицах вариантов присоединений на стр. 17 – 19.

(2) Минимальный диаметр сужения.

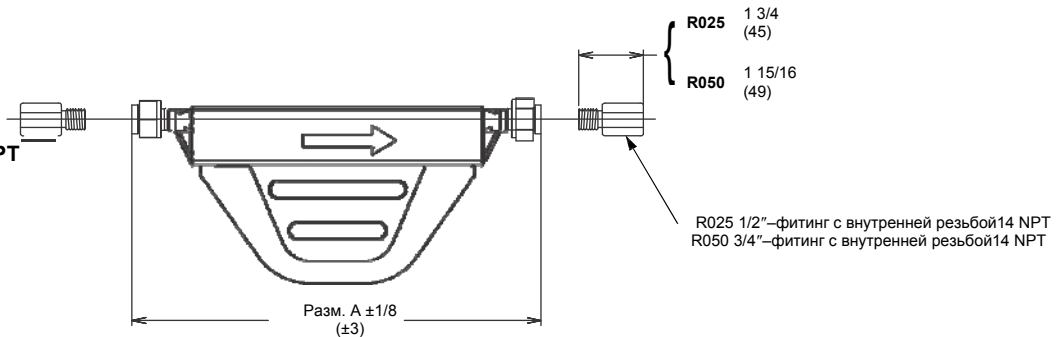
Размеры (продолжение)

Сенсор с основным процессором

Размеры в дюймах
(мм)



Размеры фитинга Swagelok с внутренней резьбой NPT



Размеры⁽¹⁾

Модель		RD ⁽²⁾	C	D	E	F	M	N	P	Q
R025	дюймы (мм)	0.210 (5)	5/8 (15)	5 1/8 (130)	9 3/4 (247)	2 13/16 (72)	4 7/16 (112)	2 11/16 (69)	9 13/16 (249)	8 1/16 (205)
R050	дюймы (мм)	0.345 (9)	5/8 (15)	6 3/4 (171)	11 7/8 (301)	2 15/16 (74)	4 7/16 (112)	2 11/16 (69)	9 13/16 (249)	8 1/16 (205)
R100	дюймы (мм)	0.647 (16)	7/8 (22)	9 1/8 (232)	14 7/8 (378)	4 1/8 (104)	4 11/16 (119)	2 15/16 (75)	10 1/16 (255)	8 5/16 (212)
R200	дюймы (мм)	1.058 (29)	1 3/4 (44)	12 9/16 (319)	17 7/8 (454)	5 5/8 (144)	5 9/16 (141)	3 7/8 (98)	10 15/16 (278)	9 1/4 (234)

(1) Размеры A и B указаны в таблицах вариантов присоединений на стр. 17 – 19.

(2) Минимальный диаметр сужения..

Варианты присоединений

	Код фитинга	Размер А Расстояние между уплотн. поверхностями, дюймы (мм)	Размер В Наружный диаметр, дюймы (мм)
Варианты присоединений ⁽¹⁾ R025S			
Фланец ½ дюйма ANSI CL150 приварной встык с соед. выступом	113	16 (406)	3 1/2 (89)
Фланец ½ дюйма ANSI CL300 приварной встык с соед. выступом	114	16 3/8 (416)	3 3/4 (95)
Фланец ½ дюйма ANSI CL600 приварной встык с соед. выступом	115	16 7/8 (429)	3 3/4 (95)
Фитинг VCO Swagelok размер 8 с внутр. резьбой ½ дюйма NPT	319	14 (356) ⁽²⁾	Не применяется
Санитарное соединение ½ дюйма (совместимое с Tri-Clamp)	121	14 (356)	1 (25)
Фланец 15 мм PN40 приварной встык с уплотнительной поверхностью типа С по DIN 2635	116	15 1/4 (387)	3 3/4 (95)
Фланец 15 мм PN40 приварной встык; EN 1092-1 Вид В1	176	15 1/4 (387)	3 3/4 (95)
Фланец 15 мм PN40 приварной встык; EN 1092-1 Вид D	310	15 1/4 (387)	3 3/4 (95)
Фланец 25 мм PN40 приварной встык; EN 1092-1 Вид В1	172	15 3/8 (400)	4 1/2 (115)
Фланец 25 мм PN40 приварной встык; EN 1092-1 Вид D	183	15 3/8 (400)	4 1/2 (115)
Фланец 15 мм PN100/160 приварной встык с уплотнительной поверхностью типа Е по DIN 2638	120	15 13/16 (401)	4 1/8 (105)
Фланец 15 мм PN100/160 приварной встык; EN 1092-1 Вид В2	170	15 13/16 (401)	4 1/8 (105)
Фланец 15 мм PN100 приварной встык; EN 1092-1 Вид D	178	15 13/16 (401)	4 1/8 (105)
Асептическое соединение 15 мм DIN 11851	222	13 15/16 (353)	Rd 34 × 1/8
Фланец 15 мм JIS 10K/20K приварной встык с гладкой уплотнительной поверхностью	122	15 7/16 (393)	3 3/4 (95)
Фланец 15 мм JIS 40K приварной встык с гладкой уплотнительной поверхностью	221	16 1/2 (420)	4 1/2 (115)
Варианты присоединений ⁽¹⁾ R025P			
Фланец 15 мм DIN PN100/160 приварной встык с уплотнит. поверхностью типа Е по DIN 2638	120	15 13/16 (401)	4 1/8 (105)
Фланец 15 мм PN100/160 приварной встык; EN 1092-1 Вид В2	170	15 13/16 (401)	4 1/8 (105)
Фланец 15 мм PN100 приварной встык; EN 1092-1 Вид D	178	15 13/16 (401)	4 1/8 (105)
Фланец 25 мм PN100 приварной встык; EN 1092-1 Вид В2	180	16 13/16 (427)	5 7/8 (150)
Фитинг VCO Swagelok размер 8 с внутр. резьбой ½ дюйма NPT	319	14 (356) ⁽²⁾	Не применяется

(1) Перечисленные в данной таблице варианты соединений являются стандартными. Кроме них возможно изготовление прочих типов фитингов. Обращайтесь в местное представительство компании Micro Motion.

(2) В указанных в таблицах размерах НЕ учитывается длина фитингов. При монтаже прибавьте к размеру А длину фитингов. См. стр. 14-16.

Варианты присоединений *(продолжение)*

Варианты присоединений ⁽¹⁾ R050S	Код фитинга	Размер А Расстояние между уплотн. поверхностями (мм)	Размер В Наружный диаметр, дюймы (мм)
Фланец ½ дюйма ANSI CL150 приварной встык с соед. выступом	113	18 1/8 (460)	3 1/2 (89)
Фланец ½ дюйма ANSI CL300 приварной встык с соед. выступом	114	18 1/2 (469)	3 3/4 (95)
Фланец ½ дюйма ANSI CL600 приварной встык с соед. выступом	115	19 (482)	3 3/4 (95)
Фитин VCO Swagelok размер 12 с внутр. резьбой ¾ дюйма NPT	239	16 3/8 (415) ⁽²⁾	Не применяется
Санитарное соединение ¾ дюйма (совместимое с Tri-Clamp)	322	15 7/8 (403)	1 (25)
Фланец 15 мм PN40 приварной встык с уплотнительной поверхностью типа С по DIN 2635	116	17 3/8 (441)	3 3/4 (95)
Фланец 15 мм PN40 приварной встык; EN 1092-1 Вид В1	176	17 3/8 (441)	3 3/4 (95)
Фланец 15 мм PN40 приварной встык; EN 1092-1 Вид D	310	17 3/8 (441)	3 3/4 (95)
Фланец 15 мм PN100/160 приварной встык с уплотнительной поверхностью типа E по DIN 2638	120	17 7/8 (455)	4 1/8 (105)
Фланец 15 мм PN100/160 приварной встык; EN 1092-1 Вид В2	170	17 7/8 (455)	4 1/8 (105)
Фланец 15 мм PN100 приварной встык; EN 1092-1 Вид D	178	17 7/8 (455)	4 1/8 (105)
Фланец 25 мм PN40 приварной встык с уплотнительной поверхностью типа С по DIN 2635	131	17 1/2 (444)	4 1/2 (115)
Фланец 25 мм PN40 приварной встык; EN 1092-1 Вид В1	172	17 1/2 (444)	4 1/2 (115)
Фланец 25 мм PN40 приварной встык; EN 1092-1 Вид D	183	17 1/2 (444)	4 1/2 (115)
Асептическое соединение 15 мм DIN 11851	222	16 (407)	Rd 34 × 1/8
Фланец 15 мм JIS 10K/20K приварной встык с гладкой уплотнительной поверхностью	122	17 9/16 (446)	3 3/4 (95)
Фланец 15 мм JIS 40K приварной встык с гладкой уплотнительной поверхностью	221	18 5/8 (473)	4 1/2 (115)
Варианты присоединений ⁽¹⁾ R100S			
Фланец 1 дюйм ANSI CL150 приварной встык с соед. выступом	128	22 11/16 (576)	4 1/4 (108)
Фланец 1 дюйм ANSI CL300 приварной встык с соед. выступом	129	23 3/16 (588)	4 7/8 (124)
Фланец 1 дюйм ANSI CL600 приварной встык с соед. выступом	130	23 11/16 (601)	4 7/8 (124)
Санитарное соединение 1 дюйм (совместимое с Tri-Clamp)	138	21 1/4 (540)	2 (50)
Фланец 25 мм PN40 приварной встык с уплотнительной поверхностью типа С по DIN 2635	131	21 7/16 (544)	4 1/2 (115)
Фланец 25 мм PN100/160 приварной встык с уплотнительной поверхностью типа E по DIN 2638	137	22 13/16 (580)	5 1/2 (140)
Асептическое соединение 25 мм DIN 11851	230	20 9/16 (522)	Rd 52 × 1/6
Фланец 25 мм PN40 приварной встык; EN 1092-1 Вид В1	179	21 7/16 (545)	4 1/2 (115)
Фланец 25 мм PN40 приварной встык; EN 1092-1 Вид D	311	21 7/16 (545)	4 1/2 (115)
Фланец 25 мм PN100 приварной встык; EN 1092-1 Вид В2	180	22 7/8 (581)	5 1/2 (140)
Фланец 25 мм PN100 приварной встык; EN 1092-1 Вид D	181	22 7/8 (581)	5 1/2 (140)
Фланец 25 мм JIS 10K/20K приварной встык с гладкой уплотнительной поверхностью	139	21 11/16 (550)	4 15/16 (125)
Фланец 25 мм JIS 40K приварной встык с гладкой уплотнительной поверхностью	229	22 15/16 (582)	5 1/8 (130)

(1) Перечисленные в данной таблице варианты соединений являются стандартными. Кроме них возможно изготовление прочих типов фитингов. Обращайтесь в местное представительство компании Micro Motion.

(2) В указанных в таблицах размерах НЕ учитывается длина фитингов. При монтаже прибавьте к размеру А длину фитингов. См. стр. 14-16.

Варианты присоединений *(продолжение)*

	Код фитинга	Размер А Расстояние между уплотн. поверхностями, (мм)	Размер В Наружный диаметр, дюймы (мм)
Варианты присоединений ⁽¹⁾ R200S			
Фланец 1 ½ дюйм ANSI CL150 привар. встык с соед. выступом	341	24 3/4 (629)	5 (127)
Фланец 1 ½ дюйм ANSI CL300 привар. встык с соед. выступом	342	25 1/4 (642)	6 1/8 (155)
Фланец 1 ½ дюйм ANSI CL600 привар. встык с соед. выступом	343	25 3/4 (654)	6 1/8 (155)
Фланец 2 дюйма ANSI CL150 привар. встык с соед. выступом	418	24 7/8 (632)	6 (152)
Фланец 2 дюйма ANSI CL300 привар. встык с соед. выступом	419	25 3/8 (645)	6 1/2 (165)
Фланец 2 дюйма ANSI CL600 привар. встык с соед. выступом	420	26 1/8 (664)	6 1/2 (165)
Санитарное соединение 1 ½ дюйма (совместимое с Tri-Clamp)	351	23 1/4 (591)	2 (50)
Санитарное соединение 2 дюйма (совместимое с Tri-Clamp)	352	22 7/8 (581)	2 1/2 (64)
Фланец 40 мм PN40 приварной встык с уплотнительной поверхностью типа С по DIN 2635	381	23 9/16 (598)	5 15/16 (150)
Фланец 50 мм PN40 приварной встык с уплотнительной поверхностью типа С по DIN 2635	382	23 5/8 (600)	6 1/2 (165)
Фланец 50 мм PN100 приварной встык с уплотнительной поверхностью типа Е по DIN 2637	378	25 1/4 (641)	7 11/16 (195)
Фланец 40 мм PN40 приварной встык; EN 1092-1 Вид В1	368	23 1/4 (594)	5 15/16 (150)
Фланец 40 мм PN40 приварной встык; EN 1092-1 Вид D	312	23 1/4 (594)	5 15/16 (150)
Фланец 40 мм PN100 приварной встык; EN 1092-1 Вид В2	363	24 3/4 (628)	6 11/16 (170)
Фланец 40 мм PN100 приварной встык; EN 1092-1 Вид D	366	24 3/4 (628)	6 11/16 (170)
Фланец 50 мм PN40 приварной встык; EN 1092-1 Вид В1	369	23 5/8 (600)	6 1/2 (165)
Фланец 50 мм PN40 приварной встык; EN 1092-1 Вид D	316	23 5/8 (600)	6 1/2 (165)
Фланец 50 мм PN100 приварной встык; EN 1092-1 Вид В2	365	25 1/4 (641)	7 11/16 (195)
Фланец 50 мм PN100 приварной встык; EN 1092-1 Вид D	367	25 1/4 (641)	7 11/16 (195)
Асептическое соединение 40 мм DIN 11851	353	23 3/16 (589)	Rd 65 × 1/6
Асептическое соединение 50 мм DIN 11851	354	23 1/4 (591)	Rd 78 × 1/6
Фланец 40 мм JIS 10K приварной встык с гладкой уплотнительной поверхностью	385	23 7/16 (595)	5 1/2 (140)
Фланец 40 мм JIS 20K приварной встык с гладкой уплотнительной поверхностью	387	23 7/16 (595)	5 1/2 (140)
Фланец 50 мм JIS 10K приварной встык с гладкой уплотнительной поверхностью	386	23 7/16 (595)	6 1/8 (155)
Фланец 50 мм JIS 20K приварной встык с гладкой уплотнительной поверхностью	388	23 5/8 (600)	6 1/8 (155)
Фланец 50 мм JIS 40K приварной встык с гладкой уплотнительной поверхностью	389	25 7/16 (646)	6 1/2 (165)

(1) Перечисленные в данной таблице варианты соединений являются стандартными. Кроме них возможно изготовление прочих типов фитингов. Обращайтесь в местное представительство компании Micro Motion.

Информация для составления заказа

Модель	Наименование изделия
Стандартные модели сенсоров	
R025S	Сенсор серии R; ¼ дюйма (6 мм); нержавеющая сталь 316L
R050S	Сенсор серии R; ½ дюйма (12 мм); нержавеющая сталь 316L
R100S	Сенсор серии R; 1 дюйм (25 мм); нержавеющая сталь 316L
R200S	Сенсор серии R; 2 дюйма (50 мм); нержавеющая сталь 316L
Модели для высокого давления	
R025P	Сенсор серии R; ¼ дюйма (6 мм); нержавеющая сталь 316L; номинальное давление трубки 2300 фунтов/кв. дюйм (158 бар)
Код	Варианты присоединений
###	См. варианты присоединений на стр. 17-19
Код	Варианты корпуса
N	Стандартный корпус
Код	Электронный интерфейс
Q	4-х жильный встроенный основной процессор в алюминиевом корпусе, с полиуретановым покрытием для преобразователей удаленного монтажа с технологией MVD
A	4-х жильный встроенный основной процессор в корпусе из нержавеющей стали для преобразователей удаленного монтажа с технологией MVD
V	4-х жильный встроенный процессор расширенного монтажа в алюминиевом корпусе с полиуретановым покрытием для преобразователей удаленного монтажа с технологией MVD
B	4-х жильный расширенный встроенный основной процессор в корпусе из нержавеющей стали для преобразователей удаленного монтажа с технологией MVD
C	Преобразователь модели 1700 (все опции выходного сигнала) или 2700 интегрального монтажа (Foundation Fieldbus или Profibus-PA)
W ⁽¹⁾	Встроенный основной процессор в алюминиевом корпусе с полиуретановым покрытием для установок MVD™ Direct Connect™
D ⁽¹⁾	Встроенный основной процессор в корпусе из нержавеющей стали для установок MVD Direct Connect
Y ⁽¹⁾	Встроенный процессор расширенного монтажа в алюминиевом корпусе с полиуретановым покрытием для установок MVD Direct Connect
E ⁽¹⁾	Встроенный основной процессор расширенного монтажа в корпусе из нержавеющей стали для установок MVD Direct Connect
I	Преобразователь интегрального монтажа IFT9703
Код	Присоединения кабелепровода
Для кодов интерфейса электроники Q, A, V, B, W, D, Y и E	
B	½ дюйма NPT – без кабельных вводов
E	M20 – без кабельных вводов
F	Латунно-никелевый кабельный ввод (диаметр кабеля от 0,335 до 0,394 дюймов (от 8,5 до 10 мм))
G	Кабельный ввод из нержавеющей стали (диаметр кабеля от 0,335 до 0,394 дюймов (от 8,5 до 10 мм))
Для кодов интерфейса электроники C и I (преобразователи интегрального монтажа 1700/2700 или IFT9703, без кабелепроводов)	
A	Без кабельных вводов
Продолжение на следующей странице	

(1) При заказе интерфейса электроники W, D, Y и E вместе с кодами сертификации C, A и Z, прилагается искробезопасный барьер MVD Direct Connect. При заказе по кодам сертификации M или N барьер не прилагается.

Информация для составления заказа *(продолжение)*

Код	Сертификация ⁽¹⁾
M	Стандарт Micro Motion (без сертификации)
N	Стандарт Micro Motion / соответствие PED (без сертификации)
U ⁽²⁾	UL
C	CSA (только Канада)
A	CSA C-US (США и Канада)
Z	ATEX – категория оборудования 2 (Зона 1)/соответствие PED
I	IECEX Зона 1
P ⁽³⁾	NEPSI
Код	Язык
A	Руководство по установке на датском языке
C	Руководство по установке на чешском языке
D	Руководство по установке на голландском языке
E	Руководство по установке на английском языке
F	Руководство по установке на французском языке
G	Руководство по установке на немецком языке
H	Руководство по установке на финском языке
I	Руководство по установке на итальянском языке
J	Руководство по установке на японском языке
M	Руководство по установке на китайском языке
N	Руководство по установке на норвежском языке
O	Руководство по установке на польском языке
P	Руководство по установке на португальском языке
S	Руководство по установке на испанском языке
W	Руководство по установке на шведском языке
B	Требования Совета Европы для Венгрии и Руководство на английском языке
K	Требования Совета Европы для Словакии и Руководство на английском языке
T	Требования Совета Европы для Эстонии и Руководство на английском языке
U	Требования Совета Европы для Греции и Руководство на английском языке
L	Требования Совета Европы для Латвии и Руководство на английском языке
V	Требования Совета Европы для Литвы и Руководство на английском языке
Y	Требования Совета Европы для Словении и Руководство на английском языке
Код	Расширение в будущем 1
Z	Зарезервировано для использования в будущем
Код	Расширение в будущем 2
Z	Зарезервировано для использования в будущем
Код	Расширение в будущем 3
Z	Зарезервировано для использования в будущем
Код	Варианты заводского изготовления
Z	Стандартное изделие
X	Изделие с разработкой под заказ
Типовой номер модели: R025S 113 N C A C E Z Z Z Z	

(1) При заказе интерфейса электроники W, D, Y и E вместе с кодами сертификации C, A и Z, прилагается искробезопасный барьер MVD Direct Connect. При заказе по кодам сертификации M или N барьер не прилагается

(2) Доступно только с кодом интерфейса электроники.

(3) Доступно только с кодом языка M (китайский).

Micro Motion – Бесспорный лидер в измерении расхода и плотности



Известные во всем мире решения Micro Motion от Emerson Process Management позволяют вам получить все в чем, вы больше всего нуждаетесь:

Лидерство в технологии измерений

Первый надёжный кориолисовый расходомер был представлен Micro Motion в 1977 г. С момента его изобретения непрерывное совершенствование продукции позволило Micro Motion стать производителем лучших в своем классе средств измерений.

Широкая номенклатура продукции

Компания Micro Motion может предложить широкий выбор решений: от точных, компактных, дризируемых приборов управления технологическим процессом и заканчивая коммерческим учетом с большим расходом измеряемой среды.

Исключительная ценность

За 30 лет работы в области измерений расхода и плотности уже установлено более 500000 расходомеров по всему миру. Воспользуйтесь этим опытом и получите по телефону квалифицированную техническую поддержку полевых и отраслевых специалистов.

 www.micromotion.com

© 2008 Micro Motion, Inc. Авторские права защищены. В связи с постоянным совершенствованием продукции компании Micro Motion, все приведенные технические характеристики могут быть изменены без предварительного уведомления. ELITE и ProLink являются зарегистрированными торговыми марками, а MVD и MVD Direct Connect являются торговыми марками Micro Motion, Inc., Boulder, Colorado. Micro Motion - зарегистрированная торговая марка Micro Motion, Inc., Boulder, Colorado. Логотип Emerson и логотип Micro Motion являются торговыми и сервисными марками Emerson Electric Co. Права на прочие торговые марки принадлежат соответствующим владельцам.

Emerson Process Management

Россия, 115114, г. Москва,
ул. Летниковская, д. 10, стр. 2, эт. 5
Телефон: +7 (495) 981-981-1
Факс: +7 (495) 981-981-0
e-mail: Info.Ru@EmersonProcess.ru

Промышленная группа «Метран»

Россия, 454138, г. Челябинск
Комсомольский проспект, 29
Телефон +7 (351) 798-85-10
Факс +7 (351) 741-84-32
e-mail: Info.Metran@Emerson.com

Азербайджан, AZ-1065, г. Баку
"Каспийский Бизнес Центр"
ул. Джаббарлы, 40, эт. 9
Телефон: +994 (12) 98-2448
Факс: +994 (12) 98-2449
e-mail: Info.Az@EmersonProcess.com

Технические консультации по выбору и применению продукции осуществляет **Центр поддержки Заказчиков**
Телефон +7 (351) 247-16-02, 247-1-555
Факс +7 (351) 247-16-67

Казахстан, 050057, г. Алматы
ул. Тимирязева, 42
ЦДС "Атакент", Павильон 17
Телефон: +7 (727) 250-09-03, 250-09-37
Факс: +7 (727) 250-09-36
e-mail: Info.Kz@EmersonProcess.com

Украина, 01054, г. Киев
ул. Тургеневская, д. 15, офис 33
Телефон: +38 (044) 4-929-929
Факс: +38 (044) 4-929-928
e-mail: Info.Ua@EmersonProcess.com

www.emersonprocess.ru
www.metran.ru

