

Беспроводной акустический преобразователь Rosemount 708

- Акустический мониторинг пароводителей и перепускных клапанов повышает эффективность использования энергии и обеспечивает соблюдение природоохранного законодательства.
- Мгновенное отслеживание всех критически важных пароводителей и перепускных клапанов с помощью бесконтактных систем мониторинга WirelessHART®.
- Поддержка пользователей, благодаря обширному опыту внедрения беспроводных систем Emerson Smart Wireless и профессиональной технической поддержке.



WirelessHART™

Содержание

Беспроводные решения Smart Wireless от компании Emerson	стр. 2
Беспроводной акустический преобразователь Rosemount 708	стр. 3
Информация для оформления заказа	стр. 4
Технические характеристики	стр. 5
Сертификаты изделия	стр. 6
Габаритные чертежи	стр. 7

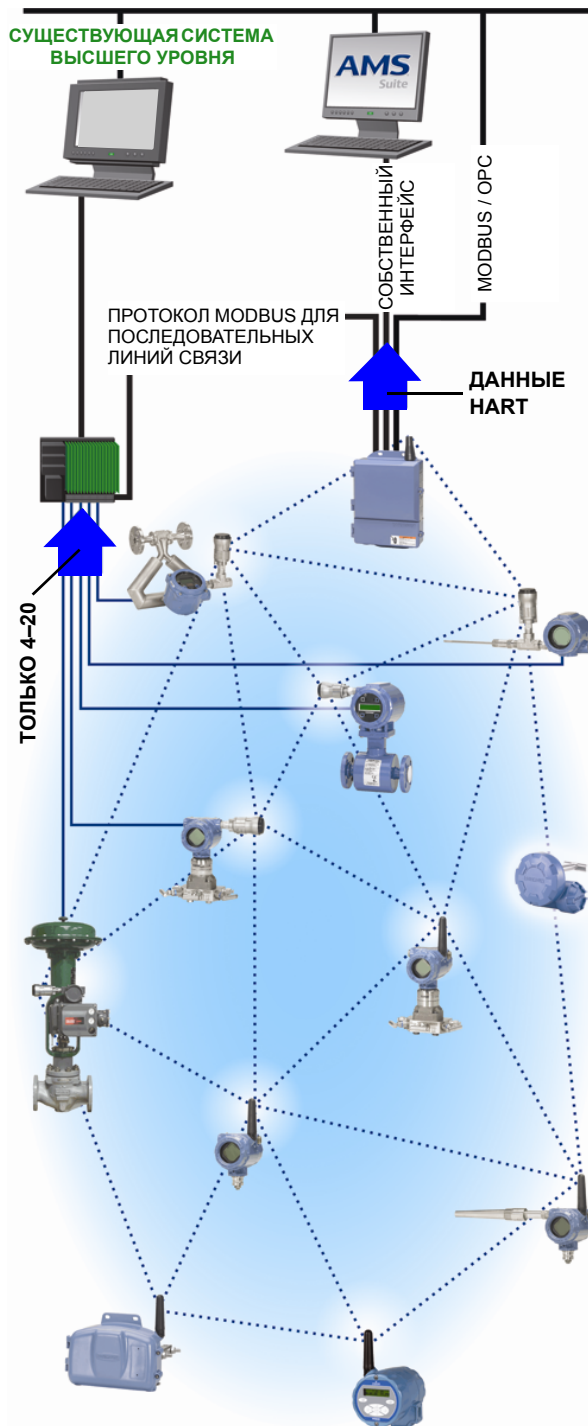
ROSEMOUNT®

www.rosemount.com


EMERSON™
Process Management

Rosemount 708

Беспроводные решения Smart Wireless от компании Emerson



IEC 62591 (*WirelessHART™*)... Промышленный стандарт

Самоорганизующаяся адаптивная сетевая ячеистая маршрутизация

- Для настройки сети не требуется специальных знаний; сеть автоматически находит оптимальные маршруты связи.
- Самоорганизующаяся, самовосстанавливающаяся сеть управляет множественными маршрутами связи с любыми имеющимися устройствами. Если в сети возникают неполадки, обмен данными продолжается, поскольку устройство может использовать другие уже установленные маршруты. Таким образом, сеть располагает большим количеством маршрутов, чем необходимо данному устройству.

Надежная архитектура беспроводной связи

- Международный стандарт IEEE 802.15.4.
- Диапазон частот IMS 2,4 ГГц, разделенный на 15 радиоканалов.
- Синхронизированное по времени переключение каналов для устранения помех от других радиочастотных устройств, WiFi-оборудования и других источников электромагнитных излучений, что повышает надежность связи.
- Технология широкополосной модуляции с прямым расширением спектра (Direct sequence spread spectrum – DSSS) обеспечивает высокую надежность связи в условиях сложной радиообстановки.

Беспроводные решения Smart Wireless от компании Emerson

Простая интеграция со всеми существующими системами управления

- Изначально предусмотренная интеграция с системами DeltaV и Ovation является прозрачной и простой.
- Шлюзовой интерфейс с существующими системами управления использует стандартные промышленные протоколы, включая OPC, Modbus TCP/IP и Modbus RTU.

Защищенность сети обеспечивается многоуровневой системой безопасности

- Передаваемые данные принимаются только шлюзом Smart Wireless
- Сетевые устройства поддерживают промышленные стандарты шифрования, аутентификации, верификации, защиты от помех и управления ключами защиты.
- Испытания системы защиты третьей стороной, в том числе использование прокси-сервера Achilles и проверка соответствия стандарту FIPS197.

Решения SmartPower™

Решения Emerson SmartPower™ включают в себя искробезопасный модуль питания, который можно заменить в производственных условиях без вывода преобразователя из технологического процесса. Это позволяет обеспечить безопасность персонала и снизить затраты на техническое обслуживание.

Беспроводной акустический преобразователь Rosemount 708

Обнаружение событий с помощью ультразвукового сигнала

- Надежное обнаружение и передача информации об акустических событиях, таких как утечки.
- Преобразователь выдает уровень акустического сигнала (0–255 единиц) и значение температуры (от –40 до 260°C).
- Преобразователь передает информацию о параметрах технологического процесса и состоянии по беспроводной сети для интеграции в существующие системы верхнего уровня.

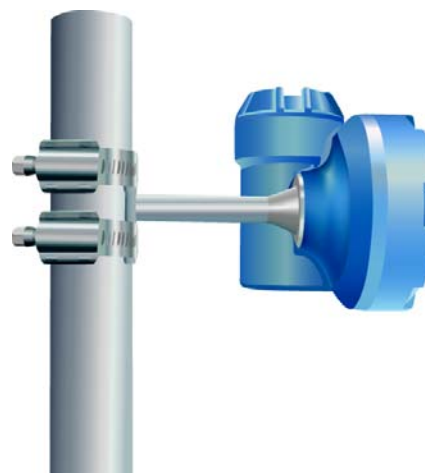


Мониторинг паропотделителей

- Программное обеспечение Armstrong SteamLogic™ предоставляет критически важную информацию о состоянии отслеживаемых паропотделителей в режиме реального времени.
- При неполадках программное обеспечение Armstrong SteamLogic™ немедленно уведомляет о неисправности паропотделителя и его местонахождении.
- Мониторинг в реальном времени обеспечивает мгновенную обратную связь для обслуживания и оптимизации системы.

Мониторинг перепускных клапанов и предохранительных клапанов давления

- Акустический преобразователь позволяет обнаружить турбулентность, создаваемую подтекающим клапаном.
- Уведомления при стравливании и по окончании стравливания давления.
- Беспроводная сеть Smart Wireless передает в систему управления информацию с отметками времени.
- Автоматизированная обработка данных позволяет формировать отчеты на основании защищенных данных в журнале регистрации.



Гибкость при выборе варианта монтажа

Беспроводной акустический преобразователь можно установить непосредственно на трубопровод. Это не потребует разрезания труб или изменения конфигурации. Таким образом обеспечивается гибкость и простота монтажа.

Надежность работы преобразователя

Жесткая и прочная конструкция преобразователя надежно обеспечивает его надежную работу при неблагоприятных атмосферных условиях.

Rosemount 708

Информация для оформления заказа

Табл. 1. Информация для оформления заказа акустического преобразователя Rosemount 708

★ Стандартное предложение включает в себя наиболее распространенные опции. Выбор опций, обозначенных символом (★), обеспечивает наилучшие сроки поставки.

На поставку вариантов с расширенными опциями может потребоваться дополнительное время.

Модель	Описание изделия	
Стандартная		Стандартная
708	Акустический преобразователь	★
Выходной сигнал преобразователя		
Стандартный		Стандартный
X	Беспроводное исполнение	★
Измерение		
Стандартное		Стандартное
1	Мониторинг пароотделителей с помощью программы Armstrong SteamLogic	★
2	Другие измерения	★
Корпус		
Стандартный		Стандартный
P	Специальный полимер	★
Конфигурация волновода		
Стандартная		Стандартная
A1	Акустический волновод	★
Сертификация изделия		
Стандартная		Стандартная
Не предусмотрено	Без сертификатов	★
I1	Сертификат искробезопасности ATEX	★
I5	Сертификат искробезопасности FM	★
I7	Сертификат искробезопасности IECEx	★
Крепежные приспособления		
Стандартные		Стандартные
NA00	Без крепежных приспособлений	★
HC01	Монтажный крепеж из нержавеющей стали, диаметр трубы от 1/2 до 2-1/2 дюйма.	★
HC02	Монтажный крепеж из нержавеющей стали, диаметр трубы от 3 до 4 дюймов.	★
HC03	Монтажный крепеж из нержавеющей стали, диаметр трубы от 4 до 10 дюймов.	★

Опции беспроводной связи (указать номер выбранной модели)

Периодичность обновления информации, рабочая частота и протокол передачи данных		
Стандартные		Стандартные
WA3	Конфигурируемая пользователем частота обновления, частота 2,4 ГГц, DSSS, стандарт IEC 62591 (WirelessHART)	★
Ненаправленная антенна беспроводной связи и решения SmartPower		
Стандартные		Стандартные
WP5 ⁽¹⁾	Внутренняя антенна, совместимая с модулем питания (искробезопасный модуль питания заказывается отдельно)	★
Конфигурация		
Стандартная		Стандартная
C1	Конфигурируемые изготовителем дата, дескриптор, поля сообщений и параметры беспроводной связи	★
Типовой номер модели: 708 X 1 P A1 NA HC01 WA3 WP5		

(1) Модуль питания поставляется отдельно, номер для заказа 701PGNKF.

Технические характеристики

Функциональные характеристики

Выход

IEC 62591 (протокол WirelessHART), частота 2,4 ГГц DSSS

Диапазон влажности

Относительная влажность 0–100%

Период обновления информации

Выбирается пользователем: от 1 с до 60 мин

Выходная мощность радиосигнала от антенны

Внутренняя антенна (опция WP): максимум 10 мВт (10 дБм) EIRP

Физические характеристики

Электрические соединения/ модуль питания

- Сменный непerezаряжаемый искробезопасный модуль питания на основе литий-тионилхлоридных батарей в корпусе из полибутиадена терефталата / поликарбоната (PBT/PC).
- Срок службы модуля питания – десять лет при нормальных условиях эксплуатации⁽¹⁾

Подключения полевого коммуникатора

Клеммы подключения жестко закреплены на модуле питания

Материалы конструкции

Корпус

PBT/PC

Уплотнительное кольцо крышки

Силикон

Корпус модуля питания

PBT/PC

Волновод

Обработанная нержавеющая сталь 316L

Монтаж

Преобразователи крепятся непосредственно на трубопроводах с помощью двух монтажных креплений из нержавеющей стали.

Вес

Преобразователь 708 с блоком питания – 0,595 кг (1,31 фунтов)

Преобразователь 708 без блока питания – 0,445 кг (0,98 фунтов)

Класс корпуса

NEMA 4X и IP66/67

Эксплуатационные характеристики

Воздействие вибрации

Устройство прошло испытания на соответствие требованиям стандарта IEC60770-1 при работе в полевых условиях или на трубопроводах с высоким уровнем вибраций (10–60 Гц, пиковая амплитуда смещения 0,21 мм в диапазоне частот 60–2000 Гц с ускорением 3g).

Диапазон температуры окружающей среды

Диапазон температуры от –40°C до 85°C (от –40°F до 185°F)

Диапазон температуры хранения от –40°C до 85°C (от –40°F до 185°F)

Тепло, выделяемое в результате технологического процесса, нагревает корпус преобразователя. Поэтому при высокой температуре технологического процесса температура окружающей среды должна быть снижена для компенсации тепла, переданного корпусу преобразователя.

Температурные параметры

Температура процесса (°C)	Макс. температура окружающей среды (°C)
260	41
240	45
220	49
200	53
180	57
160	61
140	64
120	68
100	72
85	75

Электромагнитная совместимость (ЭМС)

Все модели:

Отвечают соответствующим требованиям стандарта EN 61326-2-3:2006

Характеристики выходных сигналов

Уровень акустического сигнала

0–255 единиц

Температура

от –40 до 260°C (от –40 до 500°F)

(1) Нормальными условиями эксплуатации считаются: температура 21°C (70°F), периодичность обновления информации – один раз в минуту, маршрутизация данных для трех дополнительных сетевых устройств.

Сертификаты изделия

Местоположения сертифицированных предприятий-изготовителей

Rosemount Inc. – г. Чанхассен, штат Миннесота, США
Emerson Process Management GmbH & Co. –
Karlstein, Германия
Emerson Process Management Asia Pacific Private Limited –
Сингапур

Информация о директивах ЕС

Декларация ЕС о соответствии данного изделия всем действующим Европейским директивам опубликована на веб-сайте www.rosemount.com. Печатную копию можно получить у регионального торгового представителя.

Директива АTEX (94/9/ЕС)

Продукция компании Emerson Process Management отвечает требованиям директивы АTEX.

Электромагнитная совместимость (EMC) (2004/108/ЕЕС)

EN 61326-1; 2006
EN 61326-2-3; 2006

Директива о радио- и телекоммуникационном оконечном оборудовании (R&TTE) (1999/5/ЕС)

Компания Emerson Process Management отвечает требованиям директивы R & TTE.

Соответствие требованиям к телекоммуникационному оборудованию

Все беспроводные устройства подлежат сертификации, гарантирующей их соответствие правилам использования радиочастотного спектра. Данная сертификация требуется почти во всех странах мира. Компания Emerson сотрудничает с государственными учреждениями всего мира, чтобы обеспечить полное соответствие поставляемых изделий и исключить риск нарушения государственных директив и законов, регламентирующих эксплуатацию беспроводных устройств.

FCC и IC

Данное устройство отвечает требованиям части 15 правил Федеральной комиссии связи (США). Эксплуатация допускается при соблюдении следующих условий: это устройство не должно создавать вредных помех другим устройствам; это устройство должно быть устойчивым ко всем принимаемым помехам, включая те, которые могут привести к нежелательным последствиям в работе устройства.

Данное устройство должно устанавливаться таким образом, чтобы обеспечить расстояние между антенной и людьми не менее 20 см.

Сертификаты FM для эксплуатации в невзрывоопасных зонах

Преобразователь прошел обязательную стандартную процедуру контроля и испытаний. Конструкция преобразователя признана отвечающей основным требованиям к электрической и механической части и требованиям пожарной безопасности FM. Контроль и испытания проводились национальной испытательной лабораторией (NRTL), имеющей аккредитацию Управления США по охране труда и промышленной гигиене (OSHA).

Международный сертификат CSA

16 Искробезопасность по CSA

Сертификат №: 2439890

Применимые стандарты: стандарт CSA C22.2 no. 142-M1987, стандарт CSA C22.2 No. 157-92

Искробезопасность: класс I, раздел 1, группы A, B, C и D ТЗС ($-40^{\circ}\text{C} \leq T_a \leq 70^{\circ}\text{C}$)

Искробезопасность гарантируется при установке в соответствии с чертежом Rosemount 00708-1001.

Для использования только с решениями SmartPower, модуль питания Green, номер модели 701PGN.

Класс защиты корпуса 4X, IP66/67

Сертификаты применения в опасных зонах

Североамериканские сертификаты

Сертификаты FM

15 Искробезопасное исполнение

Искробезопасность: Класс I, Раздел 1, Группы A, B, C и D

Маркировка зоны: Класс I, зона 0, AEx ia IIC

Температурный класс T4 ($T_{\text{окр. среды}} = \text{от } -40 \text{ до } 70^{\circ}\text{C}$)

Диапазон температуры окружающей среды: от -40 до 70°C

Для использования только с решениями SmartPower, модуль питания Green, номер модели 701PGN.

Класс защиты корпуса 4X / IP66/67

Особые условия безопасной эксплуатации (X):

1. Беспроводной акустической преобразователь Rosemount 708 должен использоваться только с решениями SmartPower, модуль питания Green, номер модели 701PGN.
2. Опасность электростатического разряда: см. инструкции.

Стандарты:


FM3600:1998

FM3610:2010

ANSI/NEMA 250

ANSI/IEC60529:2004

Европейские сертификаты

11 Сертификат искробезопасности ATEX
Сертификат №: BASEEFA11ATEX0174X  II 1G

Ex ia IIC T4 Ga ($T_a = -40^{\circ}\text{C} \leq T_{\text{окр. среды}} \leq 70^{\circ}\text{C}$)

IP66/67

Для использования только с решениями SmartPower,
модуль питания Green, номер модели 701PGN.

CE 1180

Особые условия безопасной эксплуатации (X):

1. Корпус преобразователя Rosemount 708 из специального полимера представляет потенциальную опасность возгорания в случае электростатического разряда, поэтому его не следует тереть или чистить сухой тканью.

Стандарты:

EN60079-0:2009

EN60079-11:2007

Сертификация системы IECEx

17 Сертификат искробезопасности IECEx

Сертификат №: IECExBAS 11.0091X

Ex ia IIC T4 Ga ($T_a = -40^{\circ}\text{C} \leq T_{\text{окр. среды}} \leq 70^{\circ}\text{C}$)

IP66/67

Для использования только с решениями SmartPower,
модуль питания Green, номер модели 701PGN.

Особые условия безопасной эксплуатации (X):

1. Корпус преобразователя Rosemount 708 из специального полимера представляет потенциальную опасность возгорания в случае электростатического разряда, поэтому его не следует тереть или чистить сухой тканью.

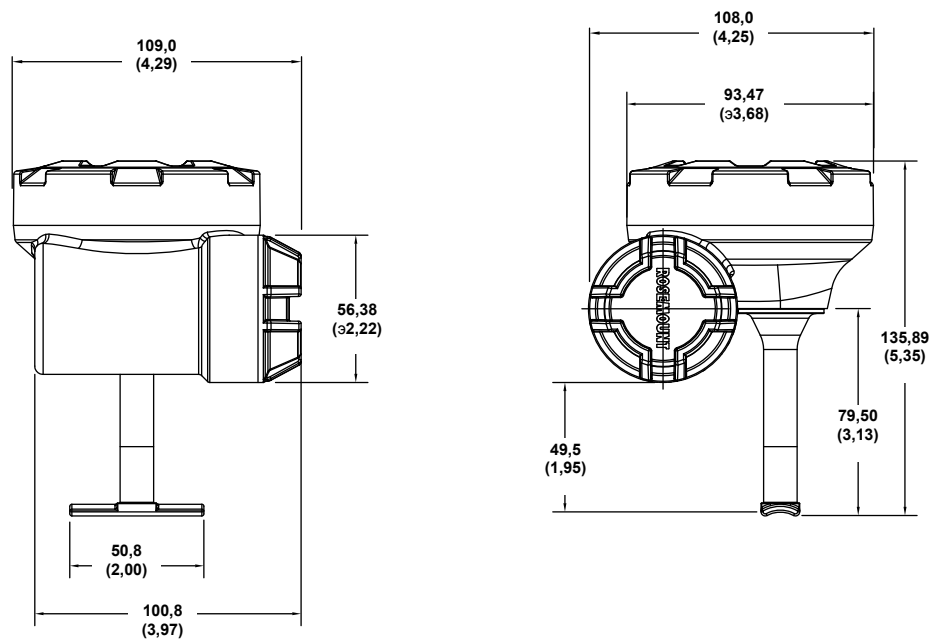
Стандарты:

IEC60079-0:2007-10

IEC60079-11:2006

Габаритные чертежи

Преобразователь Rosemount 708 прямого монтажа



Размеры указаны в миллиметрах (дюймах)

*Логотип Emerson является зарегистрированным товарным и сервисным знаком компании Emerson Electric Co.
Rosemount и логотип Rosemount являются зарегистрированными товарными знаками компании Rosemount Inc.
PlantWeb является зарегистрированным товарным знаком одной из компаний группы Emerson Process Management group.
Все другие товарные знаки являются собственностью соответствующих владельцев.
Стандартные условия и положения о порядке сбыта приводятся по ссылке www.rosemount.com/terms_of_sale*

© Rosemount, Inc., 2012 г. Все права защищены.

Emerson Process Management

Россия, 115114, г. Москва,
ул. Летниковская, д. 10, стр. 2, эт. 5
Телефон: +7 (495) 981-981-1
Факс: +7 (495) 981-981-0
Email: Info.Ru@Emerson.com

Азербайджан, AZ-1065, г. Баку
«Каспийский Бизнес Центр»
ул. Джаббарлы, 40, эт. 9
Телефон: +994 (12) 498-2448
Факс: +994 (12) 498-2449
e-mail: Info.Az@Emerson.com

Казахстан, 050012, г. Алматы
ул. Толе Би, 101, корпус Д, Е, 8 этаж
Телефон: +7 (727) 356-12-00
Факс: +7 (727) 356-12-05
e-mail: Info.Kz@Emerson.com

Украина, 01054, г. Киев
ул. Тургеневская, д. 15, офис 33
Телефон: +38 (044) 4-929-929
Факс: +38 (044) 4-929-928
e-mail: Info.Ua@Emerson.com

Промышленная группа «Метран»

Россия, 454138, г. Челябинск
Комсомольский проспект, 29
Телефон: +7 (351) 799-51-51
e-mail: Info.Metran@Emerson.com

Технические консультации по выбору и применению продукции
осуществляет **Центр поддержки Заказчиков**
Телефон: +7 (351) 247-16-02, 247-1-555
Факс: +7 (351) 247-16-67

www.emersonprocess.ru
www.rosemount.com
www.metran.ru



EMERSON
Process Management