

Преобразователь HART в беспроводной Wireless HART Rosemount 775 (THUM™-адаптер)

- Подключение к 2- или 4-проводным устройствам HART™
- Гибкая подстройка к требованиям наиболее ответственных прикладных задач
- Обеспечивает беспроводную передачу данных по протоколу HART с надежностью более 99% и защитой данных передовыми промышленными методами
- Обеспечивает доступ к дополнительной информации HART, в частности, диагностическим и многопараметрическим данным
- Предоставляет возможность беспроводного обмена данными практически с любой точкой измерений
- Беспроводные решения Smart Wireless расширяют преимущества архитектуры PlantWeb® в местах, которые ранее были не доступны



WirelessHART

Содержание

IEC 62591 (WirelessHART™)... Промышленный стандарт	стр. 2
Rosemount 775 (THUM-адаптер)	стр. 3
Информация для оформления заказа	стр. 5
Технические характеристики	стр. 6
Сертификация изделия	стр. 7
Габаритные чертежи	стр. 9



EMERSON
Process Management

IEC 62591 (WirelessHART™)... Промышленный стандарт

Самоорганизующаяся адаптивная сетевая маршрутизация

- Не требуется экспертных знаний в области беспроводных технологий, устройства автоматически находят наиболее удобные каналы связи
- Сеть непрерывно отслеживает каналы, обнаруживает проблемы и самостоятельно восстанавливается
- Адаптивное поведение обеспечивает надежную автоматическую работу и упрощает развертывание, расширение и перенастройку сети
- Поддерживает топологии типа «звезда» и «ячейка»

Радиосвязь с псевдослучайным переключением каналов, соответствующая промышленным стандартам

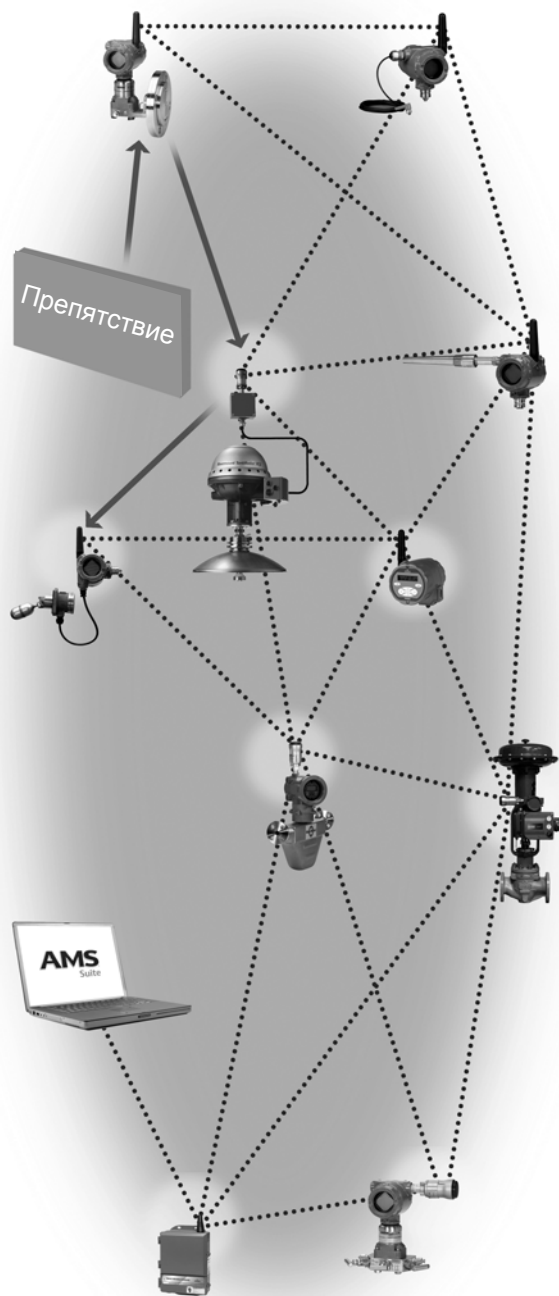
- Стандарт радиосвязи IEEE 802.15.4
- Диапазон частот IMS 2,4 ГГц, разделенный на 16 радиоканалов
- Непрерывное переключение каналов для исключения помех и повышения надежности
- Технология передачи сигналов с прямым расширением спектра (DSSS) обеспечивает высокую надежность связи в условиях сложной радиообстановки

Самовосстанавливающаяся сеть

- Самоорганизующиеся, самовосстанавливающиеся сети управляют многочисленными каналами связи с любыми имеющимися устройствами. Если в сети возникают неполадки, обмен данными продолжается, поскольку устройство использует другие, ранее созданные каналы передачи данных. Таким образом, сеть располагает большим количеством каналов, чем необходимо данному устройству.

Простая интеграция в существующие системы управления

- Прозрачная и беспрепятственная интеграция
- Те же самые применения для системы управления
- Подключение беспроводного шлюза с использованием промышленных протоколов

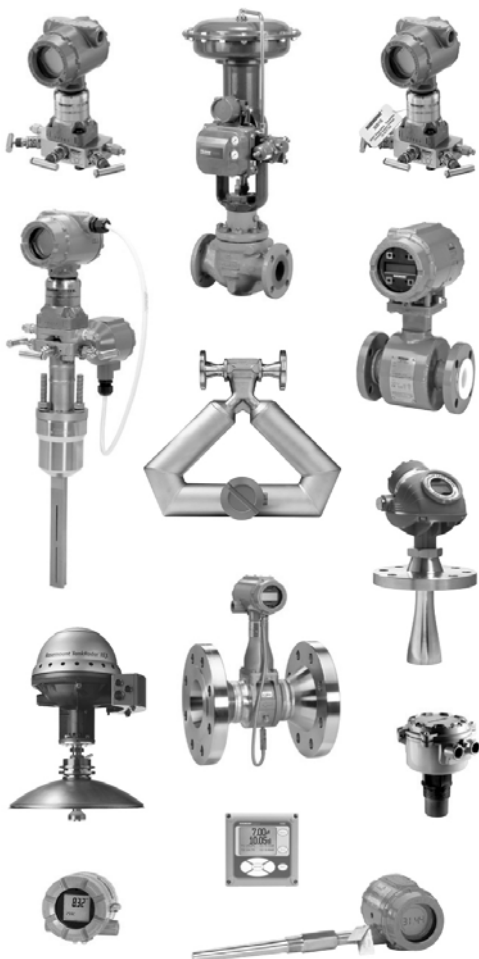


Преобразователь HART в беспроводной Wireless HART Rosemount 775 (THUM-адаптер)



Технические характеристики устройства

- Сертификация: FM, CSA, ATEX, IECEx
- Вход: от 2-х или 4-проводного устройства HART 5.0
- SmartPower™: питание от существующей токовой петли 4-20 мА (батарея питания не требуется)



Расширение возможностей клапанов

- Интерактивное тестирование клапанов в ходе эксплуатации при помощи приложения AMS ValveLink SNAP-ON
- Мониторинг оповещений, относящихся к отклонениям хода, давлению нагнетания и состоянию электроники при помощи AMS Device Manager
- Анализ изменения текущего положения клапана

Обеспечивает доступ к передовым инструментальным диагностическим средствам

- Rosemount 3051S с функцией расширенной диагностики процесса
- Поверка кориолисового расходомера Micro Motion™ при помощи приложения AMS Meter Verification SNAP-ON
- Кривая эхосигнала радара Rosemount
- Поверка магнитных расходомеров Rosemount при помощи AMS Device Manager

Эффективный сбор данных от многопараметрических устройств

- Многопараметрический преобразователь Rosemount 3051S MultiVariable™ и массовый расходомер 3095
- Радарные датчики уровня Rosemount 3300 и 5300
- Кориолисовые расходомеры
- Уровнемеры Rosemount TankRadar Rex и TankRadar Pro
- Электромагнитные расходомеры Rosemount
- Вихревые расходомеры Rosemount MultiVariable

**Дополните любое устройство HART
функцией беспроводной связи для
создания новых точек измерения**

- Уровень
- Расход
- Клапаны
- Аналитические расчеты для жидкостей
и газов
- Давление
- Температура

**Дистанционное управление и
мониторинг состояния устройств
с помощью AMS Device Manager**

- Сокращение времени, затрачиваемого
на поиск и устранение неисправностей
- Данные без изменений
- Контроль калибровки

Информация для оформления заказа

Таблица 1. Информация для заказа адаптера Smart Wireless THUM

★ Стандартное предложение включает в себя наиболее распространенные опции. Выбор опций, обозначенных символом (★), обеспечивает наилучшие сроки поставки.

На поставку вариантов с расширенными опциями может потребоваться дополнительное время.

Модель	Описание изделия	
775	Rosemount 775 (THUM-адаптер)	
Выход		
X	Беспроводное исполнение	
Корпус		
Стандартное исполнение		Стандартное исполнение
D	Алюминий	★
Исполнение на заказ		
E	Нержавеющая сталь	
Монтажное соединение		
Стандартное исполнение		Стандартное исполнение
1	¹ / ₂ -14 NPT	★
2	Адаптер для кабелепровода M20	★
Функциональные возможности PlantWeb		
Стандартное исполнение		Стандартное исполнение
1	Данные HART®	★
Сертификация		
Стандартное исполнение		Стандартное исполнение
Не предусмотрено	Сертификация не требуется	★
I5	Искробезопасное огнестойкое исполнение FM	★
I6	Сертификат искробезопасности CSA	★
I1	Сертификат искробезопасности ATEX	★
N1	ATEX, тип n	★
I7	Сертификат искробезопасности IECEx	★
N7	IECEx, тип n	★
I2	Сертификация искробезопасности INMETRO	★
N2	INMETRO тип n	★
I3	Китайский сертификат искробезопасности	★
IP	Корейский сертификат искробезопасности (KOSHA)	★
IW	Индийский сертификат искробезопасности (CCOE)	★
IM	ГОСТ (Россия) искробезопасность	★
Период обновления, рабочая частота и протокол беспроводного обмена данными		
Стандартное исполнение		Стандартное исполнение
WA3	Конфигурируемый пользователем период обновления, 2,4 ГГц DSSS, WirelessHART	★
Всенаправленная беспроводная антенна и опции SmartPower™		
Стандартное исполнение		Стандартное исполнение
WK9	Встроенная антенна малого радиуса действия, питание от измерительного контура	★
Типовой номер модели: 775XD11I5WA3WK9		

ВСПОМОГАТЕЛЬНЫЕ СРЕДСТВА И ЗАПАСНЫЕ ЧАСТИ

Таблица 2. Принадлежности

Описание позиции	Номер детали
Комплект для дистанционного монтажа – AI	00775-9000-0001
Комплект для дистанционного монтажа – нерж. сталь	00775-9000-0011
Адаптер для кабелепровода M-20	00775-9001-0001

Технические характеристики

Функциональные характеристики

Вход

Любое 2-х или 4-проводное устройство HART.

Выход

IEC 62591 (WirelessHART)

Предельная влажность

Относительная влажность 0-100%

Частота обновления

Выбирается пользователем, от 8 секунд до 60 минут.

Физические характеристики

Электрические соединения

Адаптер THUM подключается в действующий контур 4-20 мА и получает питание от токовой петли. Адаптер THUM вызывает падение напряжения на контуре. Величина падения изменяется линейно от 2,25 вольт при 3,5 мА до 1,2 вольт при 25 мА, но это не оказывает влияния на сигнал 4-20 мА в контуре. В состоянии отказа максимальное падение напряжения составляет 2,5 В.

Электропитание

Минимальная нагрузка в контуре равна 250 Ом
Для обеспечения нормального функционирования вспомогательного устройства источник питания контура должен иметь запас по напряжению не менее 2,5 В на нагрузке 250 Ом.

Максимальный нагрузочный ток 0,5А.

Максимальное напряжение питания 55 В.

Подключения полевого коммуникатора

Используются проводные соединения устройства HART.

Материалы конструкции

Корпус

Вариант корпуса D – алюминиевый сплав с низким содержанием меди

Вариант корпуса E – нерж. сталь 316

Окраска – Полиуретановый краситель

Адаптер для кабелепровода M20 – нерж. сталь

Адаптер для кабелепровода M20, уплотнительное кольцо – Viton

Антенна

Встроенная ненаправленная антенна, изготовленная из полибутиадентерефталата (PBT) / поликарбоната (PC)

Вес

Адаптер THUM только из алюминия – 0,29 кг (0,65 фунтов)

Адаптер THUM только из нерж. стали – 0,5 кг (1,1 фунтов)

Адаптер THUM из алюминия с комплектом для дистанционного монтажа из алюминия – 1,45 кг (3,2 фунта)

Адаптер THUM из нерж. стали с комплектом для дистанционного монтажа из нерж. стали – 2,65 кг (5,8 фунта)

Адаптер THUM из алюминия с адаптером для кабелепровода M20 – 0,038 кг (0,85 фунта)

Адаптер THUM из нерж. стали с адаптером для кабелепровода M20 – 0,59 кг (1,3 фунта)

Класс защиты корпуса

Вариант корпуса D и комплекты для дистанционного монтажа – NEMA 4X и IP66.

Монтаж

Адаптер THUM можно присоединять непосредственно к кабельному вводу любого 2-х или 4-проводного устройства HART 5.0 или устанавливать дистанционно с помощью комплекта для дистанционного монтажа.

Эксплуатационные характеристики

Электромагнитная совместимость (ЭМС)

Все модели:

Отвечает всем соответствующим требованиям стандарта EN 61326-1 (2006) при выполнении монтажа экранированным кабелем. При установке подустройства тоже должен использоваться экранированный кабель.

Влияние вибрации

Вибрация не влияет на выходной сигнал при испытаниях согласно IEC60770-1 для участков или трубопроводов с низким уровнем вибраций (10-60 Гц, пиковая амплитуда смещения 0,15 мм в диапазоне частот 60-500 Гц с ускорением 2 g).

При использовании адаптера THUM в составе проводных устройств, которые подвергаются вибрациям с ускорением, превышающим 2 g, рекомендуется монтировать адаптер отдельно с помощью комплекта для дистанционного монтажа.

Диапазон температур

Эксплуатация	Хранение
от -40 до 85°C 185°F	от -40 до 85°C 185°F

Сертификация изделия

Сертифицированные предприятия-изготовители

Rosemount Inc. – Chanhassen, Minnesota, США
Emerson Process Management GmbH & Co. OHG – Карлштейн, Германия
Emerson Process Management Asia Pacific Private Limited – Сингапур

Информация о соответствии требованиям директив ЕС

Декларация ЕС о соответствии данного изделия всем действующим Европейским директивам опубликована на веб-сайте www.rosemount.com. Документальную копию можно получить, обратившись в представительство Emerson Process Management.

Директива ATEX (94/9/EC)

Компания Emerson Process Management соблюдает требования директивы ATEX.

Электромагнитная совместимость (ЭМС) (2004/108/EC)

Продукция компании Emerson Process Management соответствует требованиям директивы по ЭМС.

Директива о радио- и телекоммуникационном оконечном оборудовании (R&TTE) (1999/5/EC)

Компания Emerson Process Management соблюдает требования директивы R&TTE.

Соответствие требованиям к телекоммуникационному оборудованию

Все беспроводные устройства подлежат сертификации, гарантирующей их соответствие правилам использования радиочастотного спектра. Данный вид сертификата требуется почти во всех странах мира. Компания Emerson сотрудничает с государственными учреждениями всего мира, чтобы обеспечить полное соответствие поставляемых изделий и исключить риск нарушения государственных директив и законов, регламентирующих эксплуатацию беспроводных устройств.

FCC и IC

Данное устройство отвечает требованиям части 15 правил Федеральной комиссии связи (США). Эксплуатация допускается при соблюдении следующих условий: Прибор не создает вредных помех. Это устройство должно регистрировать любую принятую помеху, включая помехи, которые могут стать причиной нежелательного действия. Это устройство должно устанавливаться таким образом, чтобы обеспечить расстояние между антенной и людьми не менее 20 см.

Сертификаты FM для эксплуатации в обычных зонах

Датчик прошел обязательную стандартную процедуру контроля и испытаний. Конструкция преобразователя признана отвечающей основным требованиям к электрической и механической части и требованиям пожарной безопасности FM. Контроль и испытания проводились национальной испытательной лабораторией (NRTL), имеющей аккредитацию Управления США по охране труда и промышленной гигиене (OSHA).

Сертификация сенсоров для применения в опасных зонах

Североамериканские сертификаты Сертификаты Factory Mutual (FM)

15 Искробезопасность и невоспламеняемость по FM
Искробезопасность для класса I/II/III, раздел 1, группы А, В, С, D, Е, F и G.
Маркировка зоны: Класс I, зона 0, AEx ia IIC
Температурные коды T4 ($-50^{\circ}\text{C} \leq T_{\text{окр. возд.}} \leq 70^{\circ}\text{C}$)
Невоспламеняемость для класса I, раздел 2, группы А, В, С и D.
Искробезопасность и огнестойкость гарантируются при установке в соответствии с чертежом Rosemount 00775-0010.
Класс защиты корпуса 4X / IP66

Канадская ассоциация стандартов (CSA)

16 Искробезопасность по CSA
Искробезопасность: Класс I, Раздел 1, Группы А, В, С и D.
T3C ($-50^{\circ}\text{C} \leq T_{\text{окр. возд.}} \leq 70^{\circ}\text{C}$)
Искробезопасность гарантируется при установке в соответствии с чертежом Rosemount 00775-0012.
Пригодно для использования в зонах Класса I, Раздел 2, Группы А, В, С и D.
Класс защиты корпуса 4X / IP66

Европейские сертификаты


- I1** Сертификат искробезопасности ATEX
Сертификат №: Baseefa09ATEX0125X  II 1 G
Ex ia IIC T4 ($-50^{\circ}\text{C} \leq T_{\text{окр. возд.}} \leq 70^{\circ}\text{C}$)
IP66
CE 1180


Таблица3. Входные параметры

Питание контура
U _i = 30 В
I _i = 200 мА
P _i = 1,0 Вт
C _i = 0
L _i = 0

Специальные условия для безопасного использования (X)

Удельное поверхностное сопротивление антенны превышает один гигаом. Для предотвращения накопления электрических зарядов ее нельзя протирать или чистить с применением растворителей либо сухой ткани.

Корпус изготовлен из алюминиевого сплава и покрыт полиуретановой краской; однако необходимо обеспечить защиту корпуса от ударов или истирания при расположении в зоне 0.

- N1** ATEX типа n
Сертификат №: Baseefa09ATEX0131  II 3 G
Ex nA IIC T4 ($-50^{\circ}\text{C} \leq T_{\text{окр. возд.}} \leq 70^{\circ}\text{C}$)
U_i = 45 В пост. тока МАКС.
IP66
CE 1180

Сертификаты IECEx

- I7** Искробезопасность по IECEx
Сертификат №: IECEx BAS 09.0050X
Ex ia IIC T4 ($-50^{\circ}\text{C} \leq T_{\text{окр. возд.}} \leq 70^{\circ}\text{C}$)
IP66

Таблица4. Входные параметры

Питание контура
U _i = 30 В
I _i = 200 мА
P _i = 1,0 Вт
C _i = 0
L _i = 0

Специальные условия для безопасного использования (X)

Удельное поверхностное сопротивление антенны превышает один гигаом. Для предотвращения накопления электрических зарядов ее нельзя протирать или чистить с применением растворителей либо сухой ткани.

Корпус изготовлен из алюминиевого сплава и покрыт полиуретановой краской; однако необходимо обеспечить защиту корпуса от ударов или истирания при расположении в зоне 0.

- N7** IECEx типа n
Сертификат №: IECEx BAS 09.0058
Ex nA IIC T4 ($-50^{\circ}\text{C} \leq T_{\text{окр. возд.}} \leq 70^{\circ}\text{C}$)
U_i = 45 В пост. тока МАКС.
IP66

Сертификация INMETRO (Национальный институт метрологии, стандартизации и качества промышленности)

- I2** Сертификат искробезопасности
BR-Ex ia IIC T4 ($-50^{\circ}\text{C} \leq T_{\text{окр. возд.}} \leq 70^{\circ}\text{C}$) Ga
N2 INMETRO Тип n
BR-Ex nA IIC T4 Gc ($-50^{\circ}\text{C} \leq T_{\text{окр. возд.}} \leq 70^{\circ}\text{C}$)

Китайские сертификаты (NEPSI)

- I3** Китайский (NEPSI) сертификат искробезопасности
Ex ia IIC T4

Сертификаты CCoE

- IW** Сертификат искробезопасности
Ex ia IIC T4

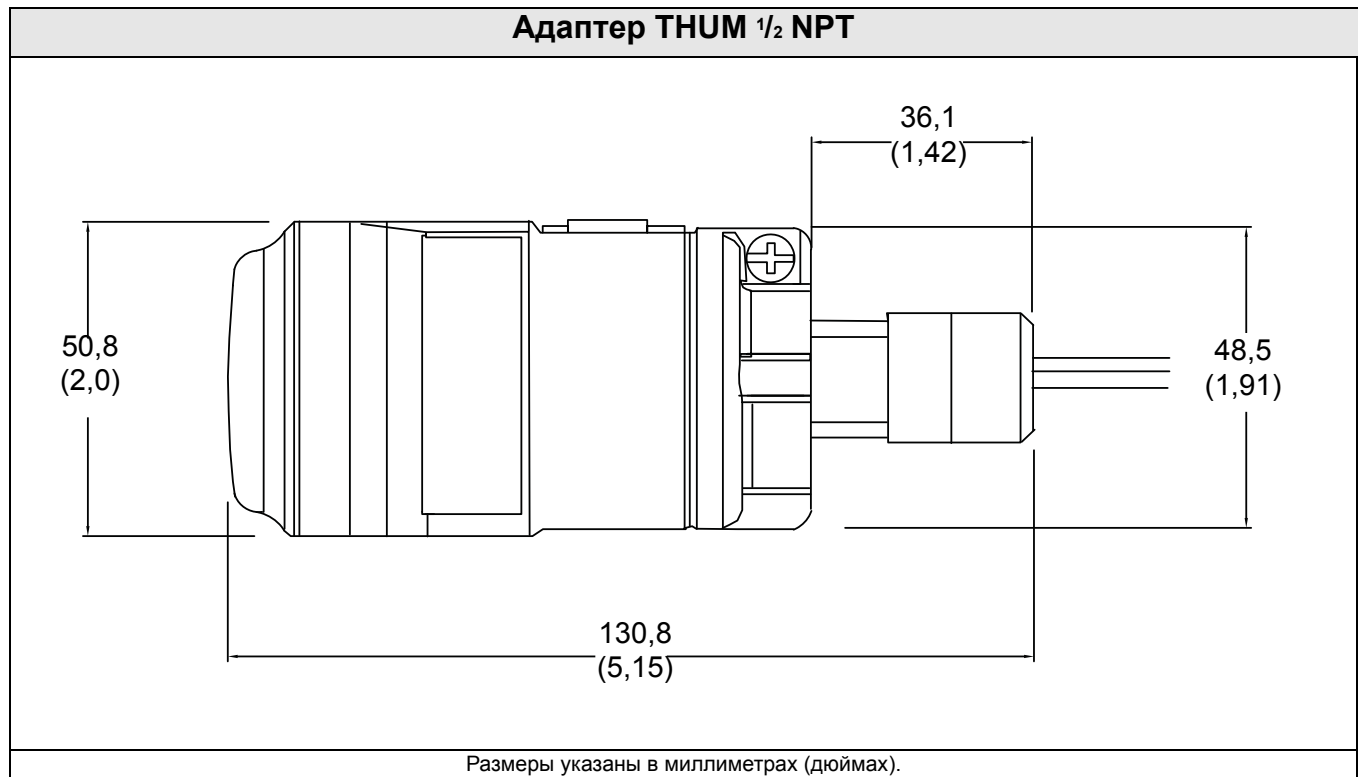
Сертификаты KOSHA

- IP** Сертификат искробезопасности
Ex ia IIC T4

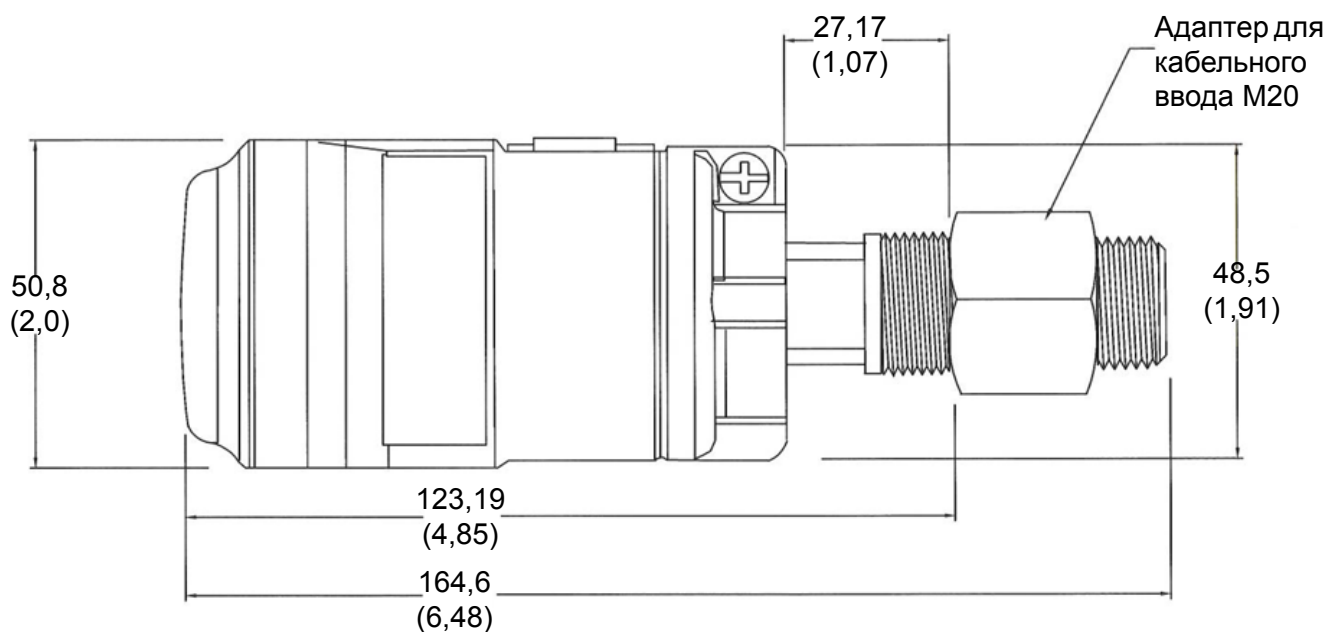
Сертификаты ГОСТ

- IM** Сертификат искробезопасности
Ex ia IIC T4 ($-50^{\circ}\text{C} \leq T_{\text{окр. возд.}} \leq 70^{\circ}\text{C}$)
Ex nA IIC T4 ($-50^{\circ}\text{C} \leq T_{\text{окр. возд.}} \leq 70^{\circ}\text{C}$)
IP66

Габаритные чертежи

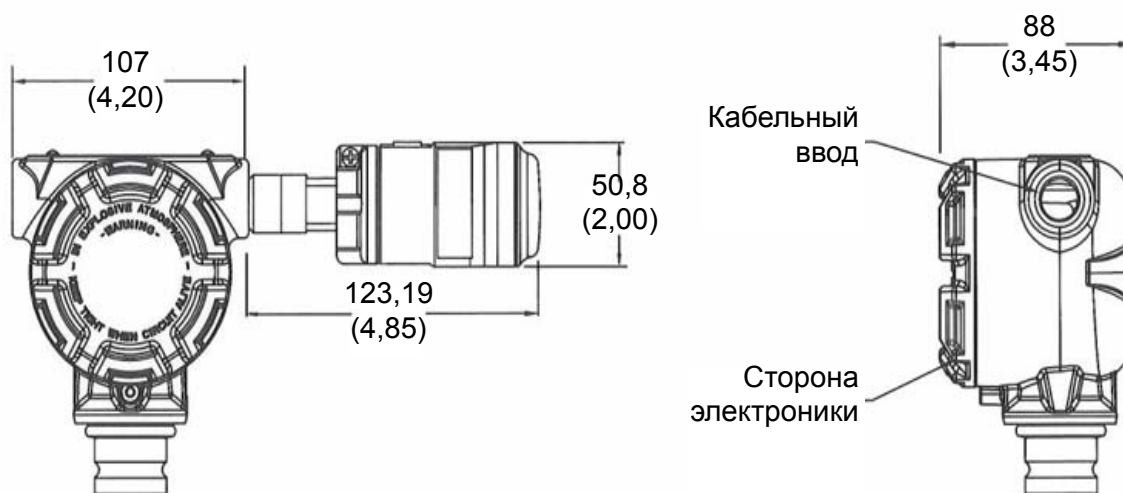


Адаптер THUM с адаптером под кабельный ввод M20



Размеры указаны в миллиметрах (дюймах).

Адаптер THUM с комплектом для дистанционного монтажа



Размеры указаны в миллиметрах (дюймах).

Спецификация изделия

00813-0107-4075, Ред. СА

Январь 2011 г.

Преобразователь HART в беспроводной
Wireless HART Rosemount 775
(THUM-адаптер)

*Логотип Emerson является зарегистрированной торговой и сервисной маркой Emerson Electric Co.
Rosemount и логотип Rosemount являются зарегистрированными торговыми марками компании Rosemount Inc.
PlantWeb является зарегистрированным товарным знаком одной из компаний концерна Emerson Process Management group.
HART и WirelessHART являются зарегистрированными торговыми марками компании HART Communications Foundation.
Micro Motion является зарегистрированной торговой маркой Micro Motion, Inc.
Тусо и TracTek являются зарегистрированными торговыми марками компании Тусо Thermal Controls LLC или ее аффилированных компаний.
Все другие торговые марки являются собственностью соответствующих владельцев.*

Стандартные условия и положения о порядке сбыта можно найти по ссылке www.rosemount.com/terms_of_sale

© 2011 Rosemount Inc.

Emerson Process Management

Россия, 115114, г. Москва,
ул. Летниковская, д. 10, стр. 2, эт. 5
Телефон: +7 (495) 981-981-1
Факс: +7 (495) 981-981-0
Email: Info.Ru@Emerson.com

Азербайджан, AZ-1065, г. Баку
«Каспийский Бизнес Центр»
ул. Джаббарлы, 40, эт. 9
Телефон: +994 (12) 498-2448
Факс: +994 (12) 498-2449
e-mail: Info.Az@Emerson.com

Казахстан, 050012, г. Алматы
ул. Толе Би, 101, корпус Д, Е, 8 этаж
Телефон: +7 (727) 356-12-00
Факс: +7 (727) 356-12-05
e-mail: Info.Kz@Emerson.com

Украина, 01054, г. Киев
ул. Тургеневская, д. 15, офис 33
Телефон: +38 (044) 4-929-929
Факс: +38 (044) 4-929-928
e-mail: Info.Ua@Emerson.com

Промышленная группа «Метран»

Россия, 454138, г. Челябинск
Комсомольский проспект, 29
Телефон: +7 (351) 799-51-51
e-mail: Info.Metran@Emerson.com

Технические консультации по выбору и применению продукции
осуществляет **Центр поддержки Заказчиков**
Телефон: +7 (351) 247-16-02, 247-1-555
Факс: +7 (351) 247-16-67

www.emersonprocess.ru
www.rosemount.com
www.metran.ru