

УТВЕРЖДАЮ

Руководитель ГЦИ СИ

Директор ФБУ «Челябинский ЦСМ»



А. И. Михайлов

2013 г.

РЕКОМЕНДАЦИЯ

Государственная система обеспечения единства измерений

Датчики давления Метран-150

Методика поверки

МП 4212-012-2013

2013

1 Запм 11.030-14 Злвмф. 29.01.14

ДПЧ.0001 Злвмф. 29.01.14

Настоящая рекомендация распространяется на датчики давления Метран-150, выпускаемые в соответствии с ГОСТ 22520-85 и по технической документации ЗАО «ПГ «Метран».

Датчики предназначены для измерения давления абсолютного, избыточного, разности давлений, гидростатического давления (уровня). Датчики обеспечивают непрерывное преобразование давления в выходной аналоговый сигнал постоянного тока 4-20 мА или 0-5 мА, или/и в выходной цифровой сигнал на базе HART-протокола.

Рекомендация устанавливает методику первичной (до ввода в эксплуатацию, а также после ремонта) и периодической (в процессе эксплуатации) проверок датчиков.

## 1 Операции проверки

1.1 При проведении проверки выполняют следующие операции:

- внешний осмотр – 5.1;
- опробование – 5.2;
- определение основной погрешности датчика – 5.3;
- определение вариации выходного сигнала датчика – 5.4;
- проверка идентификационных данных ПО – п. 5.6.

## 2 Средства проверки

2.1 При проведении проверки применяют средства, указанные в таблице 1.

Таблица 1

Наименование средства проверки	Основные метрологические и технические характеристики средств проверки
1	2
Манометр абсолютного давления МПА-15	Пределы абсолютной допускаемой основной погрешности, (Па): ±6,65 Па в диапазоне 0 - 20 кПа; ±13,3 Па в диапазоне 20 - 133 кПа. Предел допускаемой основной относительной погрешности, (%): ±0,01 % от действительного значения измеряемого давления в диапазоне: 133 кПа - 400 кПа
Калибратор давления пневматический «Метран-505 Воздух-I»	Диапазон измерения давления с БОД 5 Па - 40 кПа. Предел допускаемой основной погрешности в диапазоне 5 - 400 Па: ±0,10 Па. Предел допускаемой основной погрешности в диапазоне 400 Па - 2 кПа: ±0,025 % от номинального давления. Предел допускаемой основной погрешности в диапазоне измерений 2 - 40кПа: ±0,015 % от номинального давления
Калибратор давления пневматический «Метран-504 Воздух-II»	Верхние пределы измерений 40 - 1000 кПа, пределы допускаемой основной погрешности ±0,015% от измеряемого давления
Задатчики разрежения «Метран-503 Воздух»	Пределы воспроизведения разрежения от минус 0,25 до минус 63 кПа. Пределы допускаемой основной абсолютной погрешности в диапазоне измерений до минус 4 кПа: ±(0,4+10 <sup>-4</sup> от номинального давления) Па. Пределы допускаемой основной погрешности в диапазоне измерений свыше минус 4 кПа: ±0,02 % от номинального давления.
Мановакуумметр грузопоршневой МВП-2,5	Пределы измерения давления избыточного от 0 до 0,25 МПа, отрицательного избыточного (вакуумметрического) от минус 0,095 до 0 МПа. Класс точности 0,02; 0,05.

Ф 14.000 / ЗИМ - 11.12.14

Окончание таблицы 1

1	2
Манометр грузопоршневой МП-60М 1 разряда	Пределы допускаемой основной относительной погрешности $\pm 0,01$ % в диапазоне измерений 0,6 - 6 МПа
Манометр грузопоршневой МП-600 1 разряда	Пределы допускаемой основной относительной погрешности $\pm 0,01$ % в диапазоне измерений 6 - 60 МПа
Манометр грузопоршневой МП-2500 1 разряда	Пределы допускаемой основной относительной погрешности $\pm 0,01$ % в диапазоне измерений 25 - 250 МПа
Барометр М67	Пределы измерений (610 - 900) мм рт. ст.; погрешность измерений $\pm 0,8$ мм рт. ст.
Барометр БРС-1М-2	Пределы допускаемой погрешности $\pm 20$ Па, диапазон измерения абсолютного давления (600 - 1100) гПа.
Вакуумметр теплоэлектрический ВТБ-1	Пределы измерений (0,002 - 750) мм рт. ст.
Термометр ртутный стеклянный лабораторный по ГОСТ 215-73	Предел измерений 0-55 °С. Цена деления шкалы 0,1 °С. Предел допускаемой погрешности $\pm 0,2$ °С
Мера электрического сопротивления однозначная МС 3050	Класс точности 0,001. Номинальные значения сопротивлений: 50; 200 Ом
Магазин сопротивлений Р 4831	Класс точности $0,02/2 \cdot 10^{-6}$ Верхний предел воспроизведения сопротивления 111111,1 Ом
Мультиметр HP Agilent 34401A	Класс точности 0,005
Блок питания Метран-602 или Метран-604 ТУ 4276-001-2160758-2002	Выходное напряжение 36 В
Источник постоянного тока GPC-3060D	Выходное напряжение до 60 В
Модем HART/RS232	Преобразователь сигналов HART в сигналы интерфейса RS232 для связи датчика с персональным компьютером через его стандартный последовательный порт.
Портативный HART-коммуникатор «Метран-650» или HC-475 фирмы Rosemount	Устройство для связи с датчиком по цифровому каналу и для обмена данными по HART-протоколу.
Персональный компьютер	Компьютер под управлением Windows XP и выше. Наличие USB порта

2.2 Допускается применять другие средства поверки, технические и метрологические характеристики которых не уступают указанным в таблице 1.

### 3 Требования безопасности

3.1 При проведении поверки соблюдают общие требования безопасности при работе с датчиками давления (см., например, ГОСТ 22520-85), а также требования по безопасности эксплуатации применяемых средств поверки, указанные в технической документации на эти средства.

### 4 Условия поверки и подготовка к ней

4.1 При проведении поверки соблюдают следующие условия:

- температура окружающего воздуха ( $23 \pm 2$ ) °С;
- относительная влажность окружающего воздуха (30 - 80) %;
- давление в помещении, где проводят поверку (далее – атмосферное давление), в пределах (84 - 106,7) кПа или (630 - 800) мм рт. ст.;
- напряжение питания постоянного тока в соответствии с технической документацией на

датчик. Требования к источнику питания – в соответствии с технической документацией на датчик. Отклонение напряжения питания от номинального значения не более  $\pm 1\%$ , если иное не указано в технической документации на датчик;

- сопротивление нагрузки при поверке – в соответствии с технической документацией на датчик;

- рабочая среда – воздух или нейтральный газ при поверке датчиков с верхними пределами измерений, не превышающими 2,5 МПа, и жидкость при поверке датчиков с верхними пределами измерений более 2,5 МПа. Допускается использовать жидкость при поверке датчиков с верхними пределами измерений от 0,4 до 2,5 МПа при условии тщательного заполнения жидкостью всей системы поверки. Допускается использовать воздух или нейтральный газ при поверке датчиков с верхними пределами измерений более 2,5 МПа при условии соблюдения соответствующих правил безопасности;

- колебания давления окружающего воздуха, вибрация, тряска, удары, наклоны, магнитные поля и другие возможные воздействия на датчик при его поверке не должны приводить к выходу за допускаемые значения метрологических характеристик;

- импульсную линию, через которую подают измеряемое давление, допускается соединять с дополнительными сосудами, емкость каждого из которых не более 50 литров.

4.2 При поверке датчиков разности давлений с приемными камерами для подвода большего давления («плюсовая» камера) и меньшего давления («минусовая» камера) значение измеряемой величины (разности давлений) устанавливается, подавая соответствующее значение избыточного давления в «плюсовую» камеру датчика, при этом «минусовая» камера сообщается с атмосферой.

При поверке датчиков разности давлений с малыми пределами измерений для уменьшения влияния на результаты поверки не устраненных колебаний давления окружающего воздуха «минусовая» камера датчика может соединяться с камерой эталона, сообщаемой с атмосферой, если это предусмотрено в конструкции СИ. При поверке датчиков разности давлений в «минусовой» камере может поддерживаться постоянное опорное давление, создаваемое другим эталонным задатчиком или основным задатчиком измеряемой величины с дополнительным блоком опорного давления.

При поверке датчиков в диапазоне разрежения, в диапазоне избыточного давления-разрежения значение измеряемой величины допускается устанавливать, подавая с противоположной стороны чувствительного элемента датчика соответствующее значение избыточного давления, если это предусмотрено конструкцией датчика.

4.3 Перед проведением поверки датчиков выполняют следующие подготовительные работы:

- выдерживают датчик не менее 3 ч при температуре, указанной в 4.1, если иное не указано в технической документации на датчик;

- выдерживают датчик не менее 0,5 ч при включенном питании, если иное не указано в технической документации на датчик;

- устанавливают датчик в рабочее положение с соблюдением указаний технической документации;

- проверяют на герметичность в соответствии с 4.3.1 – 4.3.4 систему, состоящую из соединительных линий для передачи давления, эталонов и вспомогательных средств для задания и передачи измеряемой величины.

4.3.1 Проверку герметичности системы, предназначенной для поверки датчиков давления, разности давлений, разрежения с верхними пределами измерений менее 100 кПа и датчи-

ков абсолютного давления с верхними пределами измерений более 250 кПа, проводят при значениях давления (разрежения), равных верхнему пределу измерений поверяемого датчика.

Проверку герметичности системы для поверки датчиков в диапазоне избыточного давления - разрежения проводят при давлении, равном верхнему пределу измерений избыточного давления.

Проверку герметичности системы для поверки датчиков в диапазоне разрежения с верхним пределом измерений 100 кПа проводят при разрежении, равном 0,9 - 0,95 значения атмосферного давления.

Проверку герметичности системы, предназначенной для поверки датчиков абсолютного давления с верхними пределами измерений 250 кПа и менее, проводят в соответствии с 4.3.3.

4.3.2 При проверке герметичности системы, предназначенной для поверки датчиков, указанных в 4.3.1, на место поверяемого датчика устанавливают датчик, герметичность которого проверена, или любое другое средство измерений, имеющее погрешность (приведенную к значениям давления, указанным в 4.3.1) не более 2,5 % и позволяющее зафиксировать изменение давления на величину 0,5 % от заданного значения давления. Далее создают давление, указанное в 4.3.1, и отключают источник давления. Если в качестве эталонного СИ применяют грузопоршневой манометр, то его колонку и пресс также отключают.

Систему считают герметичной, если после трехминутной выдержки под давлением, равным или близким верхнему пределу измерений датчика, не наблюдают падения давления (разрежения) в течение последующих 2 минут. При необходимости время выдержки под давлением может быть увеличено.

При проверке основной погрешности датчика систему считают герметичной, если за 30 секунд спад давления не превышает 0,3% от верхнего предела измерений поверяемого преобразователя.

Допускается изменение давления (разрежения), обусловленное изменением температуры окружающего воздуха и температуры измеряемой среды в пределах  $\pm(0,5 - 1) ^\circ\text{C}$ .

4.3.3 Проверку герметичности системы, предназначенной для поверки датчиков абсолютного давления с верхними пределами измерений 250 кПа и менее, проводят следующим образом, если иное не указано в технической документации.

Устанавливают в системе заведомо герметичный датчик или любое другое средство измерений абсолютного давления, отвечающее требованиям к СИ в соответствии с 4.3.2. Создают в системе абсолютное давление не более 0,07 кПа и поддерживают его в течение 2 - 3 минут, после чего отключают устройство, создающее абсолютное давление, и эталонное СИ при необходимости (например, отключают колонки грузопоршневого манометра).

После 3 минут выдержки изменение давления не должно превышать 0,5% верхнего предела измерений поверяемого датчика.

Допускается поправка при изменении температуры окружающего воздуха и рабочей среды.

4.3.4 Проверку герметичности системы рекомендуется проводить при давлении (разрежении), соответствующем наибольшему давлению (разрежению) из ряда верхних пределов измерений поверяемых датчиков.

Q14.0001 ЖИИИ, 13.01.14

## 5 Проведение поверки

### 5.1 Внешний осмотр

При внешнем осмотре датчика устанавливают:

- соответствие его внешнего вида технической документации и отсутствие видимых дефектов;
- наличие клеммных колодок и (или) разъемов для внешних соединений, устройства для регулировки «нуля», клемм контроля выходного сигнала и др.;
- наличие дополнительных выходных устройств – цифровых индикаторов и (или) других устройств, предусмотренных технической документацией на датчик;
- наличие на корпусе датчика таблички с маркировкой, соответствующей паспорту или документу, его заменяющему;
- наличие руководства по эксплуатации, если это предусмотрено при поверке датчика, паспорта или документа, его заменяющего

### 5.2 Опробование

5.2.1 При опробовании проверяют герметичность и работоспособность датчика, функционирование устройства корректора «нуля».

5.2.2 Работоспособность датчика проверяют, изменяя измеряемую величину от нижнего до верхнего предельного значения. При этом должно наблюдаться изменение выходного сигнала и индикации на дополнительных выходных устройствах датчика.

Для датчиков, калиброванных в интервале избыточное давление-разрежение, работоспособность проверяют только при избыточном давлении, для датчиков разрежения с верхним пределом измерений 100 кПа – при изменении разрежения до значения 0,9 атмосферного давления.

5.2.3 Функционирование корректора «нуля» проверяют, задав одно (любое) значение измеряемого давления в пределах, оговоренных руководством по эксплуатации. Воздействуя на корректор «нуля», проверяют наличие изменения выходного сигнала на всех выходных устройствах. Затем сбрасывают измеряемую величину и при атмосферном давлении на входе в датчик корректором «нуля» вновь устанавливают выходной сигнал в соответствии с исходными значениями.

5.2.4 Проверку герметичности датчика рекомендуется совмещать с операцией определения его основной погрешности.

Методика проверки герметичности датчика аналогична методике проверки герметичности системы (4.3.1 – 4.3.4), но имеет следующие особенности:

- изменение давления (разрежения) определяют по изменению выходного сигнала или по изменению показаний цифрового индикатора поверяемого датчика, включенного в систему (4.3.2);
- в случае обнаружения негерметичности системы с установленным поверяемым датчиком следует отдельно проверить герметичность системы и датчика.

### 5.3 Определение основной погрешности

5.3.1 Основную погрешность датчика определяют по одному из способов:

1) По эталонному СИ на входе датчика устанавливают номинальные значения входной измеряемой величины (например, давления), а по другому эталонному СИ измеряют соответствующие значения выходного аналогового сигнала (тока или напряжения). При поверке датчика

214.0001 ЖМЧ. 13.01.14

по его цифровому сигналу к выходу подключают приемное устройство, поддерживающее соответствующий цифровой коммуникационный протокол для считывания информации при установленных номинальных значениях входной измеряемой величины.

2) В обоснованных случаях по эталонному СИ устанавливают номинальные значения выходного аналогового сигнала (тока или напряжения) или устанавливают номинальные значения цифрового сигнала датчика, а по другому эталонному СИ измеряют соответствующие значения входной величины (например, давления).

Примечания:

1. При определении основной погрешности датчика показания его цифрового индикатора не учитываются.

2. Поверка датчиков с несколькими выходными сигналами, соответствующими одной и той же входной измеряемой величине, производится по одному из этих сигналов (аналоговому или цифровому), если иное не предусмотрено технической документацией на поверяемый датчик.

5.3.2 Схемы включения датчиков для измерения выходного сигнала при проведении поверки приведены в приложении.

Эталонные СИ входной величины (давления) включают в схему поверки в соответствии с их руководством по эксплуатации.

5.3.3 Устанавливают следующие критерии достоверности поверки:

$R_{\text{внм}}$  – наибольшая вероятность, при которой любой дефектный экземпляр датчика может быть ошибочно признан годным;

$(\delta_{\text{м}})_{\text{ва}}$  – отношение возможного наибольшего модуля основной погрешности экземпляра датчика, который может быть ошибочно признан годным, к пределу допускаемой основной погрешности.

Допускаемые значения критериев достоверности поверки:  $R_{\text{внм}} = 0,20$  и  $(\delta_{\text{м}})_{\text{ва max}} = 1,25$ .

5.3.4 Устанавливают следующие параметры поверки:

$m$  – число поверяемых точек в диапазоне измерений,  $m \geq 5$ . В обоснованных случаях и при отсутствии эталонных СИ с необходимой дискретностью воспроизведения измеряемой величины допускается уменьшать число поверяемых точек до 4 или 3;

$n$  – число наблюдений при экспериментальном определении значений погрешности в каждой из поверяемых точек при изменениях входной измеряемой величины от меньших значений к большим (прямой ход) и от больших значений к меньшим (обратный ход),  $n = 1$ . В обоснованных случаях и в соответствии с технической документацией на датчик допускается увеличивать число наблюдений в поверяемых точках до 3 или 5, принимая при этом среднеарифметическое значение результатов наблюдений за достоверное значение в данной точке;

$\gamma_{\text{к}}$  – абсолютное значение отношения контрольного допуска к пределу допускаемой основной погрешности;

$\alpha_{\text{р}}$  – отношение предела допускаемой погрешности эталонных СИ, применяемых при поверке, к пределу допускаемой основной погрешности поверяемого датчика.

Значения  $\gamma_{\text{к}}$  и  $\alpha_{\text{р}}$  выбирают по таблице 2 (5.3.5) в соответствии с принятыми критериями достоверности поверки.

Р 14.0001 ЖИИФ. 13.01.14

5.3.5 Выбор эталонных СИ для определения основной погрешности поверяемых датчиков осуществляют, исходя из технических возможностей и технико-экономических предпосылок с учетом критериев достоверности поверки (5.3.3) и в соответствии с таблицей 2.

Таблица 2 – Параметры и критерии достоверности поверки

$\alpha_p$	0,2	0,25	0,33	0,4	0,5
$\gamma_k$	0,94	0,93	0,91	0,82	0,70
$R_{\text{взм}}$	0,20	0,20	0,20	0,10	0,05
$(\delta_M)_{\text{ва}}$	1,14	1,18	1,24	1,22	1,20

Примечание – Таблица составлена в соответствии с критериями достоверности поверки по 5.3.3 и согласно МИ 187-86 «ГСИ. Критерии достоверности и параметры методик поверки» и МИ 188-86 «ГСИ. Установление значений параметров методик поверки». Вместо использования значений таблицы, допускается  $\gamma_k$  рассчитывать по формуле 20 из МИ 188-86 ( $\gamma_k = (\delta_M)_{\text{ва}} - \alpha_p$ ). При этом, для проверки условия  $R_{\text{взм}} \leq 0,20$ , проверяют выполнения условия  $\gamma_k \leq 1 - 0,28 \cdot \alpha_p$ .

5.3.6 При выборе эталонных СИ для определения погрешности поверяемого датчика (в каждой поверяемой точке) соблюдают следующие условия:

1) При поверке датчика с выходным аналоговым сигналом постоянного тока, значения которого контролируют непосредственно в мА

$$\left( \frac{\Delta_p}{P_m} + \frac{\Delta_i}{I_m - I_o} \right) \cdot 100 \leq \alpha_p \cdot \gamma, \quad (1)$$

где  $\Delta_p$  – предел допускаемой абсолютной погрешности эталонного СИ, контролирующего входную величину (давление, кПа, МПа);

$P_m$  – верхний предел измерений (или диапазон измерений) поверяемого датчика, кПа, МПа;

$\Delta_i$  – предел допускаемой абсолютной погрешности эталонного СИ, контролирующего электрический выходной сигнал датчика, мА;

$I_o, I_m$  – соответственно нижнее и верхнее предельные значения выходного сигнала датчика, для датчиков с выходным сигналом 4-20 мА  $I_o=4\text{мА}$ ,  $I_m=20\text{мА}$ , для датчиков с выходными сигналами 0-5 мА  $I_o=0$ ,  $I_m=5\text{мА}$  ;

$\alpha_p$  – то же, что в 5.3.4;

$\gamma$  – предел допускаемой основной погрешности поверяемого датчика, % диапазона измерений.

Основная погрешность датчика, выраженная в процентах от диапазона измерений, численно равна основной погрешности, выраженной в процентах от диапазона изменения выходного сигнала датчика с линейной функцией преобразования измеряемой величины.

2) При поверке датчиков с выходным аналоговым сигналом постоянного тока, значения которого контролируют по падению напряжения на эталонном сопротивлении в мВ или В

$$\left( \frac{\Delta_p}{P_m} + \frac{\Delta_u}{U_m - U_o} + \frac{\Delta_R}{R_{\text{эт}}} \right) \cdot 100 \leq \alpha_p \cdot \gamma \quad (2)$$

где  $\Delta_p, P_m$  – то же, что в формуле (1);

$\Delta_u$  – предел допускаемой абсолютной погрешности эталонного СИ, контролирующего выходной сигнал датчика по падению напряжения на эталонном сопротивлении, мВ или В;

В 14.0001 81004.13.01.14



$\Delta R$  – предел допускаемой абсолютной погрешности эталонного сопротивления, Ом;  
 $R_{эт}$  – значение эталонного сопротивления, Ом;  
 $U_m, U_o$  – соответственно верхнее и нижнее предельные значения напряжений (мВ или В) на эталонном сопротивлении, определяемые по формулам:

$$U_m = I_m \cdot R_{эт} \quad \text{и} \quad U_o = I_o \cdot R_{эт}$$

3) При поверке датчика с выходным цифровым сигналом

$$\left( \frac{\Delta_p}{P_m} \right) \cdot 100 \leq \alpha_p \cdot \gamma, \quad (3)$$

где все обозначения те же, что и в формулах (1) и (2).

5.3.7 Расчетные значения выходного сигнала поверяемого датчика для заданного номинального значения входной измеряемой величины определяют по формулам (4 - 10):

1) Для датчиков с линейно возрастающей зависимостью выходного сигнала постоянного тока ( $I$ ) от входной измеряемой величины ( $P$ )

$$I_p = I_o + \frac{I_m - I_o}{P_m - P_n} (P - P_n), \quad (4)$$

где  $I_p$  – расчетное значение выходного сигнала постоянного тока (мА);

$P$  – номинальное значение входной измеряемой величины, для датчиков, калиброванных в диапазоне от избыточного давления до разрежения, значение давления  $P$  в области разрежения подставляется в формулу (4) со знаком минус;

$P_n$  – нижний предел измерений, для датчиков, калиброванных в диапазоне от избыточного давления до разрежения, значение  $P_n$  в области разрежения подставляется в формулу (4) со знаком минус;

$I_o, I_m, P_m$  – то же, что и в формуле (1).

Для стандартных условий нижний предел измерений всех поверяемых датчиков равен нулю.

2) Для датчиков с линейно убывающей зависимостью выходного сигнала постоянного тока от входной измеряемой величины.

$$I_p = I_m - \frac{I_m - I_o}{P_m - P_n} (P - P_n) \quad (5)$$

3) Для датчиков с выходным сигналом постоянного тока и функцией преобразования входной измеряемой величины по закону квадратного корня

$$I_p = I_o + (I_m - I_o) \sqrt{\frac{P}{P_m}}, \quad (6)$$

где  $P$  – входная измеряемая величина – разность давлений (перепад давления) для датчиков разности давлений, предназначенных для измерения расхода рабочей среды;

$P_m$  – верхний предел измерений или диапазон измерений поверяемого датчика разности давлений. Остальные обозначения те же, что и в формуле (1).

4) Для датчиков с выходным сигналом постоянного тока, значения которого контролируют по падению напряжения на эталонном сопротивлении  $R_{эт}$

$$U_p = R_{эт} \cdot I_p, \quad (7)$$

где  $U_p$  – расчетное значение падения напряжения на эталонном сопротивлении;  
 $I_p$  – расчетное значение выходного сигнала постоянного тока, определяемое по формулам (4 - 6).

5) Для датчиков с выходным информационным сигналом в цифровом формате:  
- с линейно возрастающей функцией преобразования

$$N_p = N_o + \frac{N_m - N_o}{P_m - P_n} (P - P_n) \quad (8)$$

где  $N_p$  – расчетное значение выходного сигнала в цифровом формате;  
 $N_m, N_o$  – соответственно верхнее и нижнее предельные значения выходного информационного сигнала датчика в цифровом формате;  
 $P, P_m, P_n$  – то же, что и в формуле (4);

- с линейно убывающей функцией преобразования

$$N_p = N_m - \frac{N_m - N_o}{P_m - P_n} (P - P_n) \quad (9)$$

- с функцией преобразования по закону квадратного корня

$$N_p = N_o + (N_m - N_o) \sqrt{\frac{P}{P_m}}, \quad (10)$$

где  $P, P_m$  – то же, что в формуле (6); остальные обозначения те же, что в формулах (8, 9).

Проверку датчиков с программным обеспечением выбора функции преобразования входной измеряемой величины в соответствии с одним из видов (4 - 6, 8 - 10) производят при программной настройке линейно возрастающей зависимости выходного сигнала (4) или (8), если иное не предусмотрено технической документацией на датчик.

После выполнения проверки датчик может быть перенастроен в соответствии с требуемой функцией преобразования входной измеряемой величины.

Перед определением основной погрешности соблюдают требования 4.3 и, при необходимости, корректируют значения выходного сигнала, соответствующие нижнему и верхнему предельным значениям измеряемой величины. Эту корректировку выполняют после подачи и сброса измеряемой величины, значения которой устанавливают:

- для датчиков, калиброванных в интервале избыточного давления-разрежения, в пределах (50...100)% от верхнего предела измерений в области избыточного давления;
- для датчиков абсолютного давления с верхним пределом измерений до 0,25 МПа включительно – в пределах от атмосферного давления до (80...100)% верхнего предела измерений;
- для остальных датчиков – в пределах (80...100)% верхнего предела измерений.

При периодической проверке и в случае ее совмещения с операцией проверки герметичности датчика корректировку значений выходного сигнала выполняют после выдержки датчика при давлении (разрежении) в соответствии с условиями 4.3.1, 4.3.2.

Установку выходного сигнала выполняют с максимальной точностью, обеспечиваемой устройством корректора датчика и разрешающей способностью эталонных СИ. Погрешность установки «нуля» (без учета погрешности эталонных СИ) не должна превышать (0,2 - 0,3) предела допускаемой основной погрешности поверяемого датчика, если иное не указано в технической документации.

5.3.9 Основную погрешность определяют при  $m$  значениях измеряемой величины (5.3.4.), достаточно равномерно распределенных в диапазоне измерений, в том числе при значениях измеряемой величины, соответствующих нижнему и верхнему предельным значениям выходного сигнала.

Интервал между значениями измеряемой величины не должен превышать: 30 % диапазона измерений при  $m = 5$  (основной вариант поверки), 40 % диапазона измерений при  $m = 4$  и 60% диапазона измерений при  $m = 3$ .

Основную погрешность определяют при значении измеряемой величины, полученном при приближении к нему как со стороны меньших значений (при прямом ходе), так и со стороны больших значений (при обратном ходе).

При периодической поверке основную погрешность определяют в два цикла: до корректировки диапазона изменения выходного сигнала и после корректировки диапазона. Второй цикл допускается не проводить, если основная погрешность  $\gamma_d \leq \gamma_k \cdot \gamma$ .

При поверке датчиков с верхним пределом измерений в области разрежения, равном 100 кПа допускается устанавливать максимальное значение разрежения в пределах (0,90...0,95) от атмосферного давления  $P_6$ , если  $P_6 \leq 100$  кПа. Расчетное значение выходного сигнала при установленном значении разрежения определяют по формуле (4) или (8).

При поверке датчиков абсолютного давления с верхними пределами измерений 0,25 МПа и выше основную погрешность допускается определять по методике, изложенной в 5.3.10 с соблюдением условий, изложенных в 5.3.8, 5.3.9. Допускается по методике п. 5.3.10 определять основную погрешность датчиков абсолютного давления с верхними пределами измерений от 0,1 до 0,25 МПа.

5.3.10 Определение основной погрешности датчиков абсолютного давления с верхними пределами измерений 0,25 МПа (допускается 0,1 МПа) и выше допускается проводить с использованием эталонных СИ разрежения и избыточного давления (например, «Метран-504 Воздух-I», МП-60М, МП-600, МП-2500 и др.).

В этом случае поверку датчика выполняют при подаче избыточного давления и разрежения, расчетные значения которых определяют с учетом действительного значения атмосферного давления в помещении, где проводят поверку.

Расчетные значения выходного сигнала датчика с линейно возрастающей функцией преобразования определяют по формулам:

- для датчиков с токовым выходным сигналом

$$I_p = I_o + (I_m - I_o) \frac{P_6 + P_{(\pm)}}{P_{m(a)}} \quad (11)$$

- для датчиков с выходным сигналом в цифровом формате

$$N_p = N_o + (N_m - N_o) \frac{P_6 + P_{(\pm)}}{P_{m(a)}} \quad (12)$$

где  $I_p, I_o, I_m, N_p, N_o, N_m$  – то же что в формулах (4) и (8);

$P_6$  – атмосферное давление в помещении, где проводят поверку, МПа;

$P_{m(a)}$  – верхний предел измерений датчика абсолютного давления, МПа;

$P_{(+)}$  – избыточное давление, подаваемое в датчик, МПа;

$P_{(-)}$  – разрежение, создаваемое в датчике; значение разрежения в МПа под-

ставляют в формулы (11) и (12) со знаком минус.

Расчетные значения избыточного давления и разрежения вычисляют по формулам

$$P_{(+)} = P_a - P_6 \quad (13)$$

D 14.0001 ЖИВУФ-13.01.14

$$P(-) = P_6 - P_a, \quad (14)$$

где  $P_a$  – номинальное значение абсолютного давления, МПа.

Вблизи нуля абсолютного давления датчик поверяют, создавая на его входе разрежение

$$P_{m(-)} = (0,90 \dots 0,95) \cdot P_6, \quad (15)$$

при котором расчетное значение выходного сигнала определяют по формуле

$$I_p = I_o + (I_m - I_o) \frac{P_6 - P_{m(-)}}{P_{m(a)}} \quad (16)$$

Значения выходного сигнала в цифровом формате (N) определяют по формуле такой же структуры, заменяя обозначения тока I на обозначение N.

Расчетные значения выходного сигнала при атмосферном давлении на входе датчика определяют по формуле

$$I_p = I_o + (I_m - I_o) \frac{P_6}{P_{m(a)}} \quad (17)$$

Максимальное значение избыточного давления  $P_{m(+)}$ , при котором расчетное значение выходного сигнала  $I_p = I_m$ , определяют по формуле

$$P_{m(+)} = P_{m(a)} - P_6 \quad (18)$$

При поверке датчиков абсолютного давления с верхними пределами измерений  $P_{m(a)} \leq 2,5$  МПа значение атмосферного давления  $P_6$  определяют с погрешностью не более, чем

$$\Delta_6 \leq \alpha_p \cdot \gamma \frac{P_{m(a)}}{100}, \quad (19)$$

где  $\Delta_6$  – абсолютная погрешность, МПа;

$\alpha_p, \gamma$  – то же, что в 5.3.4, 5.3.6;

$P_{m(a)}$  – верхний предел измерений поверяемого датчика.

При поверке датчиков с верхними пределами измерений  $P_{m(a)} > 2,5$  МПа в формулы (11 - 18) допускается подставлять значение  $P_6 = 0,1$  МПа, если атмосферное давление находится в пределах (0,093...0,102) МПа.

В зависимости от верхних пределов измерений поверяемых датчиков их основную погрешность определяют при  $m$  значениях измеряемой величины в соответствии с таблицей 3 и с учетом требований 5.3.9.

Таблица 3

Верхние пределы измерений, МПа	Число поверяемых точек, $m$	
	в области $P_a \leq P_6$	в области $P_a \geq P_6$
0,1	3	-
0,16	2	2
0,25	1	3
От 0,4 до 2,5	1	4
Свыше 2,5	-	5

Перед поверкой проводят калибровку нижнего предела измерений датчика при значении давления, соответствующего разрежению  $P_{m(-)}$  в указанных пределах (15). Расчетное значение

D.14.0001 Н.В.С. 13.01.14

выходного сигнала определяют по формуле (16). Допускается проводить калибровку при атмосферном давлении для верхних пределов измерений более 0,16 МПа, расчетное значение выходного сигнала определяют по формуле (17).

5.3.11 Основную погрешность  $\gamma_{\delta}$  в % диапазона измерений (5.3.6) вычисляют по приведенным ниже формулам

При проверке датчиков по способу 1 (5.3.1):

$$\gamma_{\delta} = \frac{I - I_p}{I_m - I_o} \cdot 100, \quad (20)$$

$$\gamma_{\delta} = \frac{U - U_p}{U_m - U_o} \cdot 100, \quad (21)$$

$$\gamma_{\delta} = \frac{N - N_p}{N_m - N_o} \cdot 100, \quad (22)$$

где  $I$  – значение выходного сигнала постоянного тока, полученное экспериментально при номинальном значении измеряемой величины, мА;

$U$  – значение падения напряжения на эталонном сопротивлении, полученное экспериментально при измерении выходного сигнала и номинальном значении входной измеряемой величины (давления), мВ или В;

$N$  – значение выходного сигнала датчика в цифровом формате, полученное экспериментально при номинальном значении измеряемой величины;

Остальные обозначения те же, что в формулах (1, 2, 8).

При проверке датчиков по способу 2 (5.3.1):

$$\gamma_{\delta} = \frac{P - P_{ном}}{P_m} \cdot 100, \quad (23)$$

где  $P$  – значение входной измеряемой величины (давления), полученное экспериментально при номинальном значении выходного сигнала, кПа, МПа;

$P_{ном}$  – номинальное значение измеряемой величины при номинальном значении выходного сигнала, кПа, МПа;

$P_m$  – верхний предел измерений или диапазон измерений, кПа, МПа.

Вычисления  $\gamma_{\delta}$  выполняют с точностью до третьего знака после запятой.

## 5.4 Определение вариации

5.4.1 Вариацию выходного сигнала определяют при каждом поверяемом значении измеряемой величины, кроме значений, соответствующих нижнему и верхнему пределам измерений, по данным, полученным экспериментально при определении основной погрешности (5.3).

5.4.2 Вариацию выходного сигнала  $\gamma_{\Gamma}$  в % диапазона измерений (5.3.6) вычисляют по приведенным ниже формулам.

При проверке датчиков по способу 1 (5.3.1):

$$\gamma_{\Gamma} = \frac{|I - I^*|}{I_m - I_o} \cdot 100, \quad (24)$$

$$\gamma_{\Gamma} = \frac{|U - U^*|}{U_m - U_o} \cdot 100, \quad (25)$$

ДН, 0001 ЖИИИ - 06.10.14

2 Загл 11.263-14 ЖИИИ - 06.10.14

$$\gamma_{\Gamma} = \frac{|N - N^*|}{N_m - N_o} \cdot 100, \quad (26)$$

где  $I, I^*$  – значения выходного сигнала постоянного тока, полученные экспериментально при одном и том же номинальном значении входной измеряемой величины при прямом и обратном ходе соответственно, мА;

$U, U^*$  – значения падения напряжения на эталонном сопротивлении, полученные экспериментально при измерениях выходного сигнала и при одном и том же номинальном значении входной измеряемой величины при прямом и обратном ходе соответственно, мВ, В;

$N, N^*$  – значения выходного сигнала датчика в цифровом формате, полученные экспериментально при одном и том же номинальном значении входной измеряемой величины при прямом и обратном ходе соответственно.

Остальные обозначения те же, что в формулах (1, 2, 8).

При поверке датчиков по способу 2 (5.3.1):

$$\gamma_{\Gamma} = \frac{|P - P^*|}{P_m} \cdot 100, \quad (27)$$

где  $P, P^*$  – значения входной измеряемой величины (давления), полученные экспериментально при прямом и обратном ходе и при одном и том же номинальном значении выходного сигнала, кПа, МПа;

$P_m$  – то же, что в формуле (23).

## 5.5 Результаты поверки датчиков.

5.5.1 Датчик признают годным при первичной поверке, если на всех поверяемых точках модуль основной погрешности  $|\gamma_{\partial}| \leq \gamma_k \cdot |\gamma|$ , а значение вариации  $\gamma_{\Gamma}$  в каждой точке измерений не превышает предела ее допускаемого значения.

5.5.2 Датчик признают негодным при первичной поверке, если хотя бы в одной поверяемой точке модуль основной погрешности  $|\gamma_{\partial}| > \gamma_k \cdot |\gamma|$ , или значение вариации  $\gamma_{\Gamma}$  превышает предел ее допускаемого значения.

5.5.3 Датчик признают годным при периодической поверке, если на всех поверяемых точках при первом или втором цикле поверки выполняются условия, изложенные в 5.5.1.

5.5.4 Датчик признают негодным при периодической поверке:

- если при первом цикле поверки хотя бы в одной поверяемой точке модуль основной погрешности  $|\gamma_{\partial}| > (\delta_m)_{\text{ва max}} \cdot |\gamma|$  или значение вариации  $\gamma_{\Gamma}$  превышает предел ее допускаемого значения;

- если при втором цикле поверки хотя бы в одной поверяемой точке модуль основной погрешности  $|\gamma_{\partial}| > \gamma_k \cdot |\gamma|$  или значение вариации  $\gamma_{\Gamma}$  превышает предел ее допускаемого значения.

Обозначения:  $(\delta_m)_{\text{ва max}}$  – по п.5.3.2;  $\gamma_k$  – по п.5.3.4;  $\gamma$  – по п.5.3.6.

5.5.5 Допускается вместо вычислений по экспериментальным данным значений основной погрешности  $\gamma_{\partial}$  и вариации  $\gamma_{\Gamma}$  контролировать их соответствие предельно допускаемым значениям.

Р 14.0001 ЖСмд - 13.01.14

5.6 Проверка идентификационных данных программного обеспечения (ПО) датчика.

5.6.1 В качестве идентификатора ПО принимают версию программного обеспечения.

Методика заключается в проверке номера версии ПО датчика по HART-протоколу или по индикатору. Подробное меню датчика с указанием пункта о версии ПО представлено в технической документации на датчик.

5.6.2. Датчики считают прошедшими поверку с положительным результатом, если версия ПО соответствует значению, указанному в паспорте на датчик.

## 6 Оформление результатов поверки

6.1 Положительные результаты поверки средств измерений удостоверяются знаком поверки и свидетельством о поверке или записью в паспорте средства измерений, заверяемой подписью поверителя и знаком поверки. Знак поверки наносится на свидетельство о поверке или в паспорт.

6.2 Отрицательные результаты поверки средств измерений удостоверяются извещением о непригодности к применению.

Согласовано:

Директор Глобального  
инженерного центра  
ЗАО «ПГ «Метран»



В. Дружинин

ОССИНСКАЯ ФЕДЕРАЦИЯ  
ГЛОБАЛЬНОЕ ИНЖЕНЕРНОЕ ЦЕНТРО  
ПРОМЫШЛЕННАЯ ГРУППА  
МЕТРАНА  
GLOBAL ENGINEERING CENTER  
г. ЧЕЛЯБИНСК

Приложение: Схемы включения датчиков при поверке.

Информационные данные:

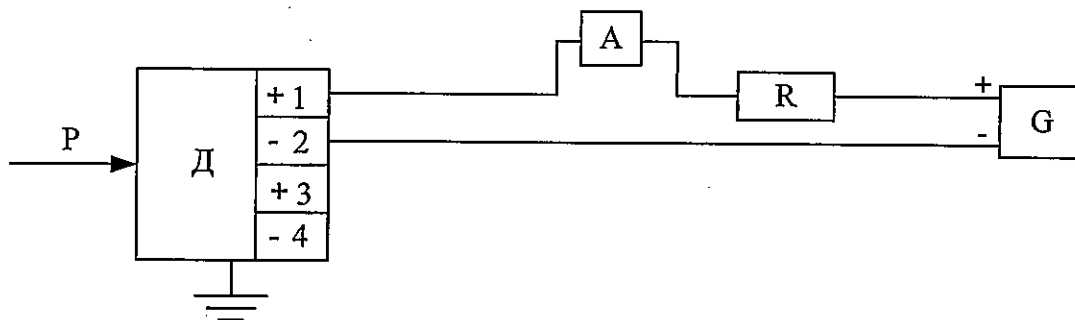
1. Настоящая рекомендация разработана ЗАО «ПГ «Метран».
2. Утверждена ГЦИ СИ ФБУ «Челябинский ЦСМ» в ноябре 2013 г.

## Приложение к МП 4212-012-2013

(обязательное)

### Схемы включения датчиков при поверке

Схема 1 включения датчика с аналоговым выходным сигналом постоянного тока 4-20 мА при измерении выходного сигнала непосредственно миллиамперметром.



P – входная измеряемая величина (примеры подключения к датчику эталонных СИ входной величины и эталонных задатчиков давления приведены на схемах 8 и 9 соответственно);

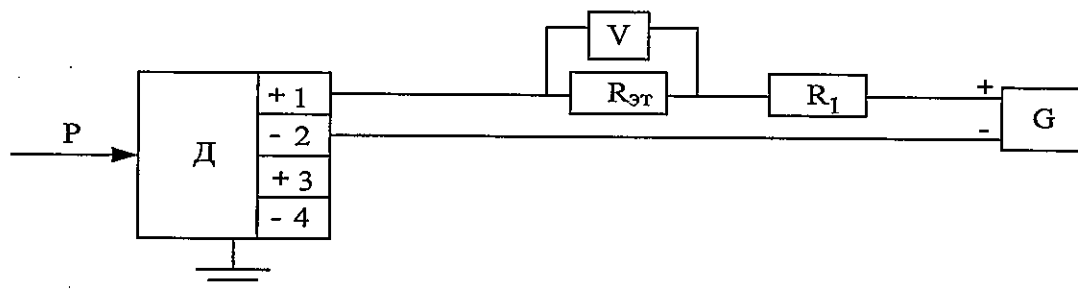
Д – поверяемый датчик;

G – источник питания постоянного тока (например, один из указанных в таблице 1, если иное не указано в технической документации);

A – цифровой миллиамперметр или универсальный вольтмиллиамперметр;

R – нагрузочное сопротивление, например, магазин сопротивлений, указанный в таблице 1, значение сопротивления – в соответствии с условиями поверки (п. 4.1).

Схема 2 включения датчика с аналоговым выходным сигналом постоянного тока 4-20 мА при измерении выходного сигнала по падению напряжения на эталонном сопротивлении.



V – цифровой вольтметр, указанный, например, в таблице 1;

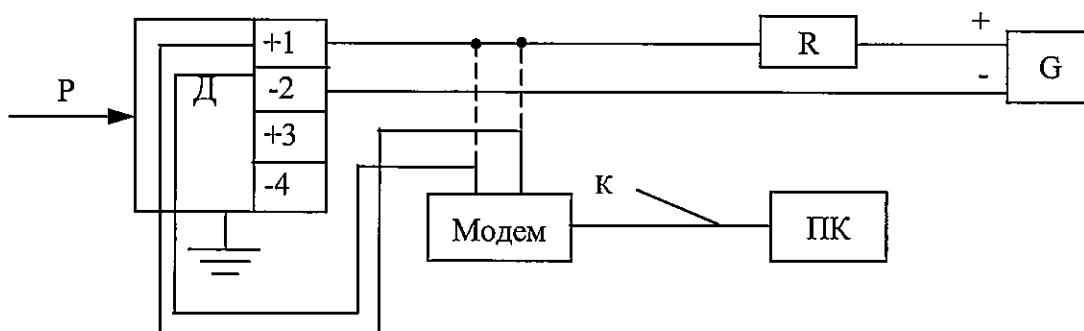
R<sub>эт</sub> – эталонное сопротивление, например, мера электрического сопротивления, указанная в таблице 1;

R<sub>1</sub> – нагрузочное сопротивление – например, указанный в таблице 1 магазин сопротивлений; сумма значений сопротивлений R<sub>эт</sub>+R<sub>1</sub>=R, где значение R сопротивления нагрузки в соответствии с технической документацией на датчик.





Схема 6 включения датчика с цифровым выходным сигналом на базе протокола HART при считывании информации по цифровому каналу с помощью устройства (модема HART/RS232) связи с персональным компьютером.



Модем – устройство связи и преобразования сигналов HART/RS232;

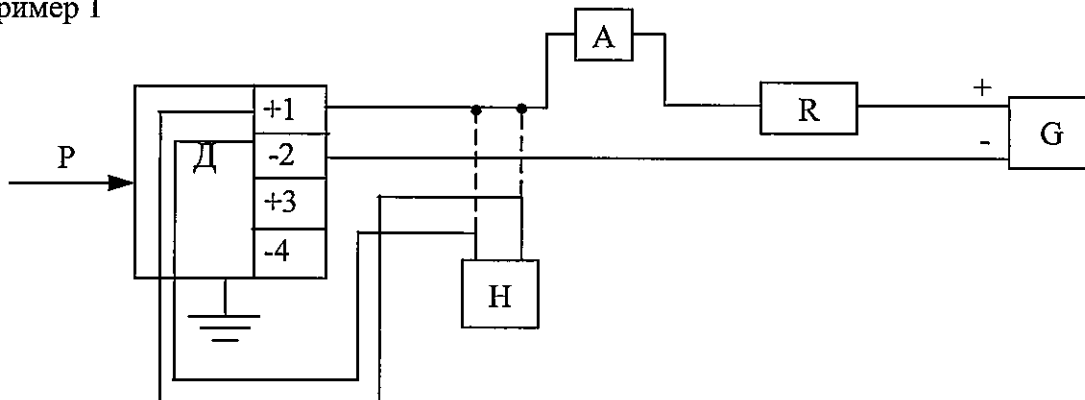
ПК – персональный компьютер;

К – кабель для стандартного последовательного порта;

Остальные обозначения указаны в схеме 1.

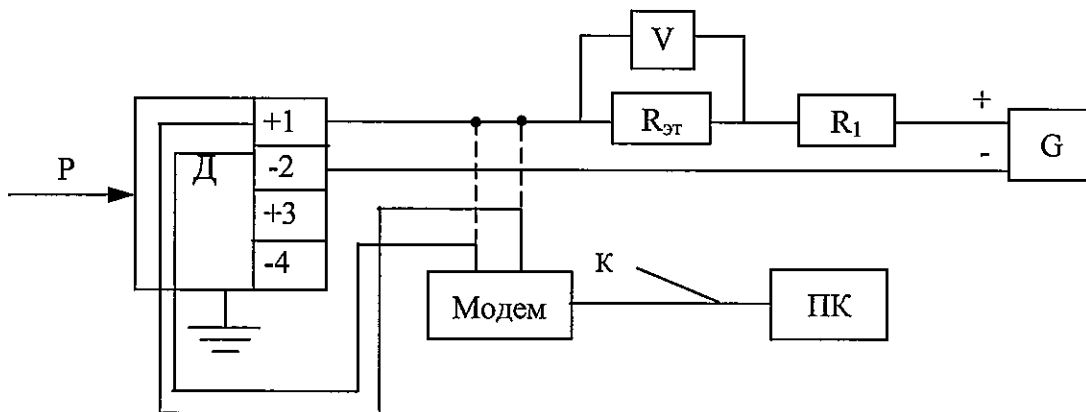
Схема 7 включения датчика с цифровым выходным сигналом на базе протокола HART при считывании информации по аналоговому выходному сигналу постоянного тока 4-20 мА и по цифровому каналу.

Пример 1



Обозначения приведены в схемах 1 и 5.

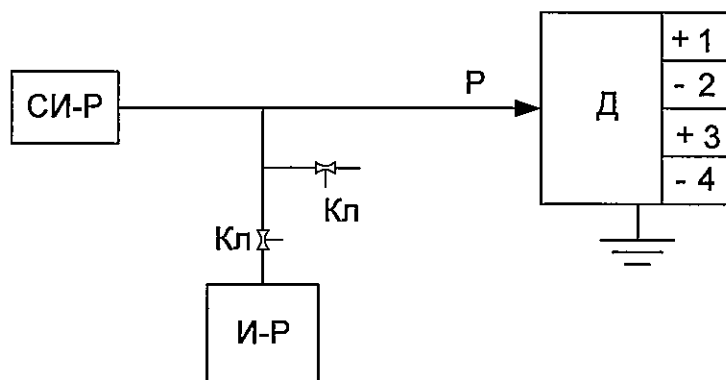
Пример 2



Обозначения приведены в схемах 2 и 6.

D14.0001 Чувст. 13.01.14

Схема 8 подключения к поверяемому датчику эталонных СИ давления или разрежения.



Д – поверяемый датчик;

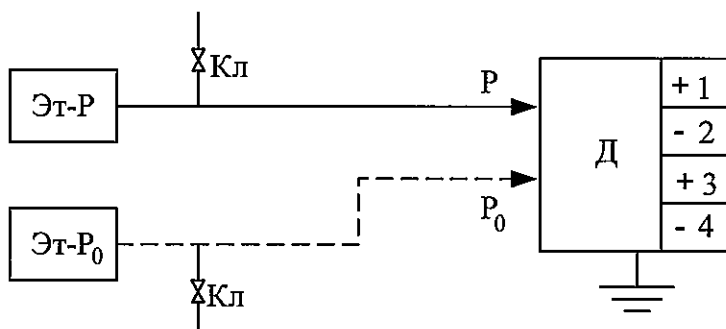
СИ-Р – эталонное СИ для измерения давления или разрежения, например, указанное в таблице 1;

И-Р – источник давления или разрежения;

Кл – клапаны запорные;

Р – давление или разрежение на входе датчика.

Схема 9 подключения к поверяемому датчику эталонных задатчиков давления, разрежения или разности давлений.



Эт-Р – эталонный задатчик входной величины Р, например, указанный в таблице 1;

Эт-Р₀ – эталонный задатчик опорного давления Р₀ или блок опорного давления основного задатчика Эт-Р;

Остальные обозначения указаны в схеме 8.