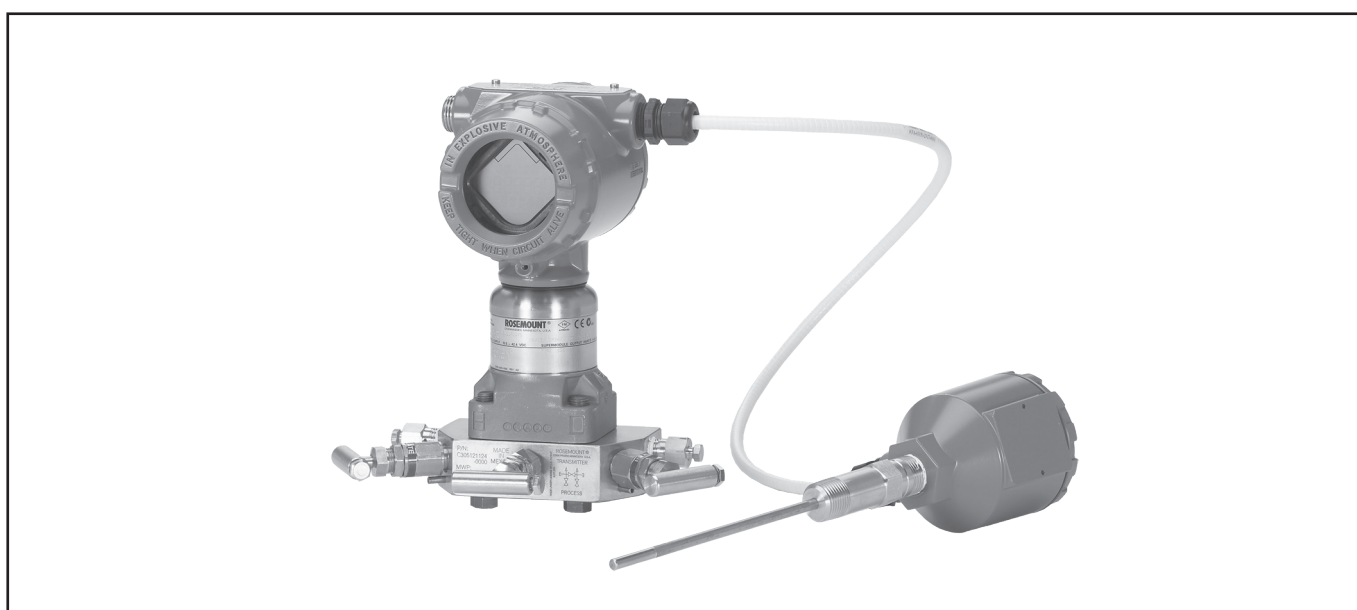


## Многопараметрический преобразователь Rosemount 3051SMV



- Измерение трех переменных процесса: абсолютное/избыточное давление, перепад давления, температура процесса
- Вычисление: массовый расход, объемный расход в рабочих условиях, объемный расход газа, приведенный к стандартным условиям, суммарный расход, расход и количество тепловой энергии
- Выходные сигналы 4-20/HART, беспроводной *WirelessHART*
- Первичные элементы: диафрагмы, осредняющие напорные трубки Rosemount Annubar
- Основная относительная погрешность измерений расхода до  $\pm 0,65\%$  на динамическом диапазоне 14:1
- Стабильность 15 лет, гарантия 15 лет (исполнения Ultra и Ultra for Flow)
- Наличие взрывозащищенного исполнения
- Диапазон температур окружающей среды от  $-50$  (опция) до  $85^\circ\text{C}$

Преобразователи многопараметрические 3051SMV предназначены для измерения абсолютного или избыточного давления (в т.ч. разрежения), разности давлений, температуры, а также вычисления объемного или массового расхода и количества пара, жидкостей и газов в рабочих условиях, объемного расхода и количества газов, приведенного к стандартным условиям (при температуре  $20^\circ\text{C}$  и давлении  $101325$  Па), расхода и количества тепловой энергии и удельной теплоты сгорания (для углеводородов).

Одной из функций преобразователя многопараметрического 3051SMV является измерение расхода жидкости. Расход и количество газа, пара, тепловой энергии и удельной теплоты сгорания, преобразователь 3051SMV может измерять при наличии каналов измерения давления и температуры.

### КОНСТРУКЦИЯ И ПРИНЦИП ДЕЙСТВИЯ

Преобразователь 3051SMV содержит сенсорный модуль (SuperModule®) и блок электроники.

Все сенсорные модули преобразователей 3051SMV имеют цельнометаллическую герметичную конструкцию из нержавеющей стали, внутри которой расположены первичные преобразователи давления, аналоговая и микропроцессорная электроника, выполняющая усиление, оцифровку и дальнейшую цифровую обработку полученных сигналов (включая хранение необходимой сервисной и калибровочной информации), а также обеспечивающая высокоскоростной цифровой интерфейс с блоком электроники. Сенсорные модули бывают двух типов: для измерений только разности давлений и для измерений как разности давлений, так и абсолютного либо избыточного давлений. В качестве сенсорного модуля для измерения только разности давлений, используются сенсорные модули перепада давления преобразователя давления 3051S.

Канал измерения разности давлений преобразователя 3051SMV характеризуется наличием дублирующего сенсора (двойное конденсаторное кольцо). Абсолютное или избыточное давление измеряется тензорезистивным элементом, соединенным с плюсовым отбором канала разности давлений.

Для выполнения температурной компенсации в сенсорных модулях преобразователей 3051SMV также измеряется температура чувствительного элемента.

Блок электроники имеет двухсекционный корпус из нержавеющей стали или алюминия, который монтируется на сенсорный модуль, обеспечивая всей конструкции преобразователя класс защиты IP68 (по ГОСТ 14254-96 (МЭК 60529-1989)). В корпусе блока электроники находятся 2 секции, герметично закрываемые завинчивающимися крышками. В одной секции находится клеммный блок (с встроенным модулем защиты от переходных процессов, при необходимости). В другой секции (герметично изолированной от секции клеммного блока) расположена плата электроники, содержащая микропроцессорное вычислительное устройство, энергонезависимую память (для хранения конфигурации

преобразователя, значений диапазонов и т.д.), блок связи с сенсорным модулем и интерфейсный модуль связи, формирующий выходные сигналы. Блок электроники может иметь конфигурируемый ЖК индикатор, позволяющий отображать измеренные или рассчитанные параметры (наименования, значения и единицы измерения), а также возможные аварийные сигналы преобразователя или процесса при их возникновении.

Блок электроники может содержать вторичный преобразователь температуры, либо не содержать такого преобразователя, в зависимости от кода заказа. При измерении температуры в качестве первичных преобразователей применяют термометры сопротивления Pt100 по ГОСТ Р 8.625-2006 с  $\alpha=0,00385$ . Преобразователь поддерживает возможность ввода индивидуальной статической характеристики для калиброванных термометров сопротивления по функции Календара - Ван Дюзена, определяемой в соответствии с ГОСТ Р 8.625-2006 (раздел 5.2.1) и ГОСТ.Р 8.624-2006.

Сенсорные модули SuperModule совместимы с платформой Coplanar™, что позволяет подсоединять к любому преобразователю 3051SMV различные типы фланцев, применять его совместно со стандартными либо с интегральными клапанными блоками различных форм и конструкций, использовать со специальными расходоизмерительными диафрагмами или с осредняющими напорными трубками Annubar, а также с разделительными мембранами, либо с фланцами стандартов EN1092-1 (совместим с ГОСТ 12815-80 исп.1) или ANSI B16.5 без применения дополнительных разделительных мембран.

При измерении расхода, в качестве первичных преобразователей применяются стандартные сужающие устройства по ГОСТ 8.586-2005, ISO 5167-2003, диафрагмы Rosemount 405, 1595, 1195, осредняющие напорные трубки Annubar 285, 485, 585, MSR, MSL, Annubar Diamond II+. Измерения при этом проводятся в соответствии с ГОСТ 8.586-2005, ISO 5167-2003, МИ 2667, а также методиками выполнения измерений, аттестованными в установленном порядке.

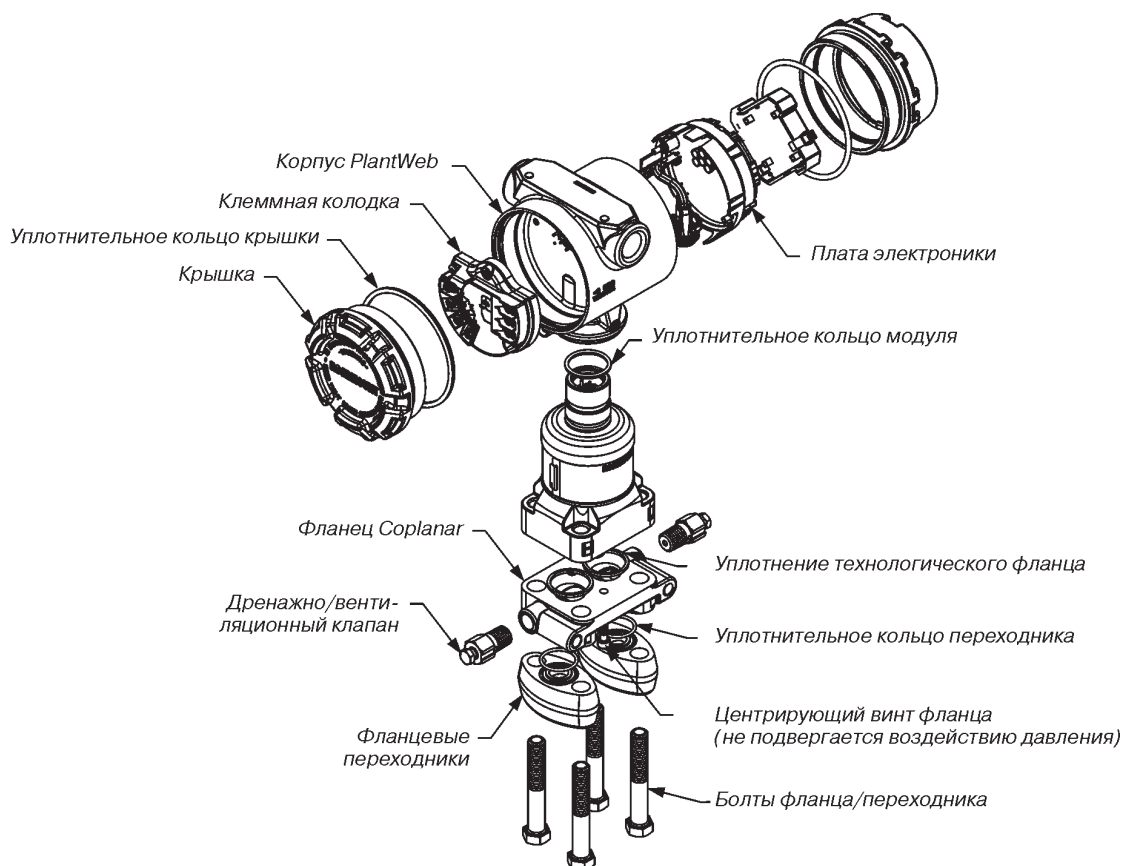


Рис. 1. Конструктивные элементы преобразователя.

В зависимости от измеряемых параметров, преобразователь осуществляет вычисление массового расхода пара, массового, объемного, или объемного, приведенного к стандартным условиям, расхода жидкости или газа. При этом параметры, которые преобразователь не измеряет, при расчетах принимаются за условно-постоянные величины. При измерении перепада давления на первичном элементе, а также статического давления и температуры среды, вычисление расхода осуществляется с учетом изменений температуры и давления (полная компенсация).

Если измеряется перепад давления и статическое давление, вычисление расхода осуществляется с учетом изменений статического давления (компенсация по давлению). При измерении перепада давлений и температуры, вычисление расхода осуществляется с учетом изменений температуры (компенсация по температуре).

Преобразователи выпускаются следующих исполнений: Classic, Classic MV, Ultra, Ultra for Flow, различающиеся по техническим характеристикам.

## ТЕХНИЧЕСКИЕ ХАРАКТЕРИСТИКИ

### Диапазоны измерений

Таблица 1

Диапазон	Разность давлений, кПа	Избыточное давление, МПа	Абсолютное давление, МПа	Температура, °С
0	-0,75...0,75	-	-	-200...+850
1	-6,23...6,23	-	-	
2	-62...62	-	-	
3	-249...249	-0,098...5,515	0,00345...5,515	
4	-2070...2070	-0,098...25	0,00345...25	
5	-13790...13790	-	-	

### Погрешности измерений

Таблица 2

Пределы допускаемой основной приведенной погрешности, $\gamma$ , при измерении разности давлений, %Pв				
Код диапазона	Диапазон перенастройки	Classic	Classic MV	Ultra
0	Pmax/Pв ≤ 2 Pmax/Pв > 2	±0,10 ±0,05 от Pmax	-	±0,09 ±0,045 от Pmax
1	Pmax/Pв ≤ 15 Pmax/Pв > 15	±0,10 ±[0,025+0,005·Pmax/Pв]	±0,10 ±[0,025+0,005·Pmax/Pв]	±0,09 ±[0,015+0,005·Pmax/Pв]
2	Pmax/Pв ≤ 10 Pmax/Pв > 10	±0,035 ±[0,015+0,005·Pmax/Pв]	±0,04 ±[0,01+0,004·Pmax/Pв]	±0,025 ±[0,005+0,0035·Pmax/Pв]
3	Pmax/Pв ≤ 10 Pmax/Pв > 10	±0,035 ±[0,015+0,005·Pmax/Pв]	±0,04 ±[0,01+0,004·Pmax/Pв]	±0,025 ±[0,005+0,0035·Pmax/Pв]
4	Pmax/Pв ≤ 10 Pmax/Pв > 10	±0,035 ±[0,015+0,005·Pmax/Pв]	-	±0,025 ±[0,005+0,0035·Pmax/Pв]
5	Pmax/Pв ≤ 10 Pmax/Pв > 10	±0,065 ±[0,015+0,005·Pmax/Pв]	-	±0,05 ±[0,005+0,0045·Pmax/Pв]
Пределы допускаемой основной относительной погрешности, $\delta$ , при измерении разности давлений, для исполнения Ultra for Flow, %Pi				
2,3	Pmax/8 ≤ Pi Pmax/200 ≤ Pi < Pmax/8	±0,04±[0,04+0,0023·Pmax/Pi]		
4	Pmax/3 ≤ Pi Pmax/100 ≤ Pi < Pmax/3	±0,05±[0,05+0,0145·Pmax/Pi]		
Пределы допускаемой основной приведенной погрешности, $\gamma$ , при измерении абсолютного и избыточного давления, %Pв				
		Classic MV	Ultra for Flow	
	Pmax/Pв ≤ 10	±0,055	±0,025	
	Pmax/Pв > 10	±0,0065 · Pmax/Pв	±0,004 · Pmax/Pв	
Пределы допускаемой абсолютной погрешности при измерении температуры преобразователем 3051SMV (без учета погрешности сенсора), °С				
±0,37				

### Суммарная погрешность

Таблица 3

	Исполнение 3051SMV	Код диапазона	Диапазон перенастройки	Пределы погрешности
Суммарная погрешность при измерении разности давлений (для избыточного давления измеряемой среды не более 5,1 МПа и изменения температуры окружающей среды в пределах ±28°С относительно температуры подстройки нуля), не превышает:	<b>Classic, Classic MV, % от Pв</b>	2, 3	Pmax/Pв ≤ 5	±0,14
	<b>Ultra, % от Pв</b>	2, 3	Pmax/Pв ≤ 5	±0,1
	<b>Ultra for Flow, % от Pi</b>		Pmax/8 ≤ Pi разности давлений	±0,1
Погрешность вычисления расхода для осредняющих напорных трубок Annubar 285, 485, 585, MSR, MSL, Diamond II+ и диафрагм Rosemount 405, 1195, 1595, %				±0,02%
Погрешность вычисления расхода для стандартных СУ по ГОСТ 8.586.1...5-2005), %				±(0,03...2%)

Дополнительные погрешности измерения от влияния изменения температуры окружающей среды - в описании типа или в Руководстве по эксплуатации.

## Типы измерений многопараметрического преобразователя 3051SMV

Таблица 4

Код	Тип измерений
1	Разность давлений, статическое давление и температура
2	Разность давлений и статическое давление
3	Разность давлений и температура
4	Разность давлений

## Долговременная стабильность

Таблица 5

Модели	Исполнение Ultra <sup>1)</sup> и Ultra for Flow	Исполнение Classic и Classic MV
3051SMV диапазонов 2-5 разности давлений, диапазонов 3-4 абсолютного давления и избыточного давления	$\pm 0,15\%$ от Pmax в течение 15 лет при изменении температуры в диапазоне $\pm 28^\circ\text{C}$ и давлении в трубопроводе до 6,89 МПа	$\pm 0,20\%$ от Pmax в течение 15 лет при изменении температуры в диапазоне $\pm 28^\circ\text{C}$ и давлении в трубопроводе до 6,89 МПа
ТСП для измерений температуры технологической среды <sup>2)</sup>	Большее из двух значений: $\pm 0,103^\circ\text{C}$ или 0,1 % от показаний за год (без учета стабильности датчика ТСП)	

<sup>1)</sup> Исполнение Ultra применяется только для 3051SMV типов измерений 3, 4. Исполнение Ultra for Flow применяется только для 3051SMV диапазонов 2-3 разности давлений.

<sup>2)</sup> Характеристики по температуре технологической среды приводятся только для преобразователя. Преобразователь совместим с любым ТСП Pt100 (100-омный платиновый терморезистор). Примерами совместимых ТСП являются температурные датчики Rosemount серий 68 и 78.

## Влияние вибрации

Менее  $\pm 0,1\%$  от ВГД при испытаниях согласно IEC60770-1 для участков или трубопроводов с высоким уровнем вибраций (10-60 Гц, пиковая амплитуда смещения 0,21 мм в диапазоне частот 60-2000 Гц с ускорением 3g).

Для кодов варианта корпуса 1J, 1K и 1L:

Менее  $\pm 0,1\%$  от ВГД при испытаниях согласно IEC60770-1 для участков или трубопроводов с низким уровнем вибраций (10-60 Гц, пиковая амплитуда смещения 0,15 мм в диапазоне частот 60-500 Гц с ускорением 2g).

## Влияние источника питания

Менее  $\pm 0,005\%$  на 1 вольт от диапазона изменений выходного сигнала.

## Влияние монтажного положения

Изменение монтажного положения не влияет на диапазон измерений. Смещение нуля может быть устранено калибровкой (табл.6).

Таблица 6

Модели	Ultra, Ultra for Flow, Classic и Classic MV	Смещение нуля
3051SMV типов измерений 1, 2	разность давлений	до $\pm 0,311$ кПа
	абсолютное давление/ избыточное давление	до $\pm 0,622$ кПа
3051SMV типов измерений 3, 4		до $\pm 0,311$ кПа

## • Защита от переходных процессов (код T1)

Соответствует стандарту IEEE C62.41, категория В Индуцированные перенапряжения (разряд молнии):

- амплитуда 6 кВ (1,2 x 50 мкс),
- амплитуда 3 кА (8 x 20 мкс).

Коммутационные перенапряжения:

амплитуда 6 кВ (0,5 мкс при 100 кГц)

## Характеристики выходных сигналов и энергопотребление

Выходной сигнал 4-20 мА постоянного тока (с изменением по линейному закону или по закону квадратного корня - по выбору пользователя) с наложенным на него цифровым сигналом HART.

Датчик работает от внешнего источника питания с напряжением от 12 до 42,4 В постоянного тока без нагрузки.

Максимальное сопротивление нагрузки определяется уровнем напряжения внешнего источника питания и не должно выходить за пределы рабочей зоны (см.рис.2)

Rmax = 43,5 (Уист.пит. = 12 В) Ом

Для работы по HART-протоколу Rmin = 250 Ом

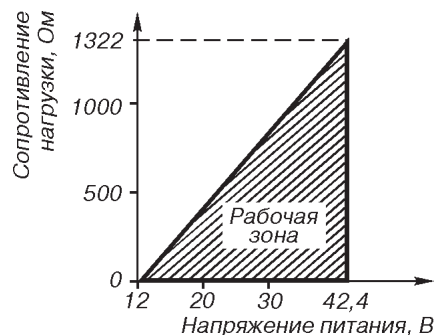


Рис.2.

Для передачи данных по беспроводному протоколу WirelessHART используется THUM-адаптер Rosemount 775, который преобразует проводной сигнал HART в беспроводный WirelessHART.

### Выходной сигнал беспроводной WirelessHART протокол (код выходного сигнала X).

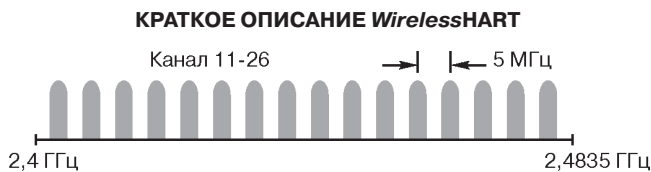


Рис.3.

- Стандарт радиосвязи IEEE 802.15.4
- Диапазон частот IMS 2,4 ГГц, разделенный на 15 радиоканалов (см.рис.3)
- Частота опроса выбирается пользователем 1, 2,4, 16, 32 секунды или от 1 до 60 мин.
- Надежность передачи данных > 99%

#### ● Защита передачи данных WirelessHART

Беспроводная сеть защищена следующими технологиями:  
 - технология прямого расширения спектра (DSSS);  
 - используется механизм контрольных сумм и подтверждения передачи данных;  
 - все данные кодируются, используется 128 -битный код.

**DSSS:** объединяет сигнал данных с последовательностью символов, известных как "чипы" – таким образом "расширяя" сигнал по большей полосе. Другими словами, исходный сигнал умножается на сигнал шума, сгенерированный псевдослучайной последовательностью положительного и отрицательного битов. Приемник, умножает полученный сигнал на ту же последовательность, получая исходную информацию. Когда сигнал "расширен", мощность исходного узкополосного сигнала распределяется по широкому диапазону, уменьшая мощность на каждой конкретной частоте (т.н. низкая плотность мощности). Так как расширение уменьшает силу сигнала на отдельных участках спектра, сигнал может восприниматься как шум. Приемник должен распознать и демодулировать полученный сигнал, очистив исходный сигнал от добавленных "чипов".

#### ● Выходная радиочастотная мощность антенны:

Внешняя антенна (опция WK): максимум 10 мВт (10 дБм).  
 Внешняя антенна увеличенного радиуса действия (опция WM): максимум 18 мВт (12,5 дБм).  
 Внешняя антенна с высоким коэффициентом усиления (опция WN): максимум 40 мВт (16 дБм).

● Для интеграции данных от беспроводных приборов в систему верхнего уровня используется шлюз Rosemount 1420 или Rosemount 1410, см.разделы "**Беспроводной шлюз Rosemount 1420**" и "**Беспроводной шлюз Rosemount 1410**".

#### ● Подключение питания

От автономного модуля питания 701PBKCF Black Power.  
 - маркировка взрывозащиты модуля питания 0ExialICT4, T5 (особовзрывобезопасный);  
 - оснащен шпоночным соединением, что устраняет риск неправильного подключения;  
 - модуль питания имеет собственный корпус из полибутиадена-терефталата (PBT);  
 - представляет собой элемент питания с рабочим напряжением 7,2 В. Содержит две литий-тионилхлоридные батареи с напряжением 3,6 В каждая, установленные в один из отсеков собственного герметичного корпуса. Во второй отсек устанавливаются токоограничительный резистор и предохранитель, залитые компаундом;  
 - беспроводные приборы в каждой посылке сообщают заряд питания, так что обслуживающий персонал может заблаговременно произвести замену модуля питания;  
 - модуль питания не перезаряжается.

#### ● Выходные искробезопасные параметры модуля питания:

Напряжение, U, не более 7,8 В  
 Ток, I, не более 2,16 А  
 Мощность, P, не более 0,829 Вт  
 Емкость, C, не более 3 мкФ  
 Индуктивность, L, не более 7,6 мкГн

### ЭКСПЛУАТАЦИОННЫЕ ХАРАКТЕРИСТИКИ

#### Температура окружающей среды:

от -40<sup>1)</sup> до 85°C  
 с ЖК-дисплеем<sup>2)</sup>: от -40 до 80°C  
 с кодом опции P0: от -29 до 85°C

<sup>1)</sup> Специальное исполнение от минус 50°C.

<sup>2)</sup> ЖК-индикатор может стать недоступным для считывания и существенно снизить скорость обновления при температурах ниже -20°C.

#### Температура хранения:

от -46<sup>1)</sup> до 85°C  
 с ЖК-дисплеем: от -40 до 85°C

<sup>1)</sup> Специальное исполнение от минус 50°C.

#### Температура измеряемой среды

Таблица 7

Допускаемая температура измеряемой среды, °C	
На мембранах сенсорного модуля или на фланцах Coplanar	-40 <sup>1)</sup> ...121
На вентиляльном блоке 305 или на традиционных фланцах	-40 <sup>1)</sup> ...149

<sup>1)</sup> Специальное исполнение от минус 50°C.

#### Устойчивы к воздействию относительной влажности окружающего воздуха 0 до 100%

**Степень защиты от воздействия пыли и воды IP68** по ГОСТ 14254-96 (МЭК 60529-1989)

#### Время включения

Рабочие характеристики выходят на заданный уровень менее, чем за 5,0 с после включения питания.

#### Выбор времени демпфирования

Постоянная времени отклика аналогового выхода на ступенчатое изменение входного сигнала задается пользователем от 0 до 60 с. Каждая переменная может быть настроена индивидуально.

Постоянная времени программного демпфирования добавляется к постоянной времени сенсорного модуля.

### ЭЛЕКТРИЧЕСКИЕ СОЕДИНЕНИЯ

Резьба кабельного ввода 1/2-14 NPT; G 1/2; M20x1,5 (CM20).

### ТЕХНОЛОГИЧЕСКИЕ СОЕДИНЕНИЯ

- 1/4-18 NPT с межцентровым расстоянием 2<sup>1/8</sup> дюйма (54,0 мм);  
 - 1/2-14 NPT и RC 1/2 с межцентровым расстоянием 2 дюйма (50,8 мм), 2<sup>1/8</sup> дюйма (54,0 мм), или 2<sup>1/4</sup> дюйма (57,2 мм) (технологические переходники).

### ПОВЕРКА

Интервал между поверками - 4 года; 5 лет - для преобразователей, настроенных на диапазон измерений в пределах от 10 до 100% от верхней границы диапазона измерений, при условии корректировки нуля не реже 1 раза в 6 месяцев.

### ГАРАНТИЙНЫЕ ОБЯЗАТЕЛЬСТВА

Гарантийный срок - 12 месяцев со дня ввода в эксплуатацию (36 месяцев – для опции WR3; 60 месяцев – для WR5).

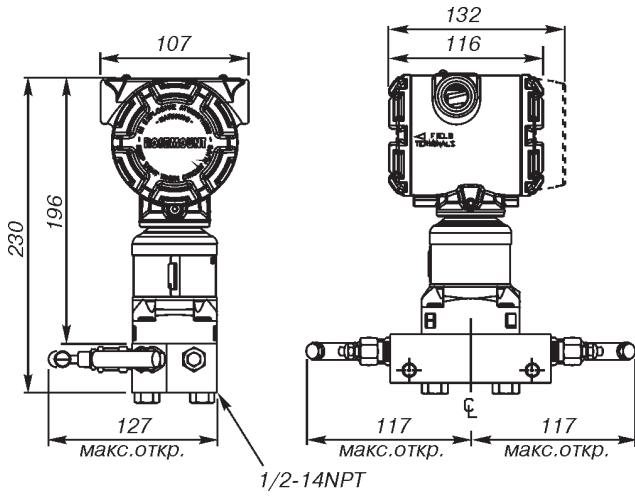
Гарантийный срок хранения – 6 месяцев с даты изготовления преобразователей.

### МАССА

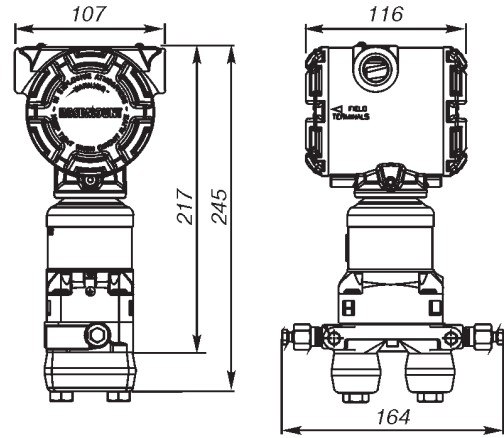
См. весовые характеристики преобразователя давления 3051S (стр.16).

**ГАБАРИТНЫЕ И ПРИСОЕДИНИТЕЛЬНЫЕ РАЗМЕРЫ**

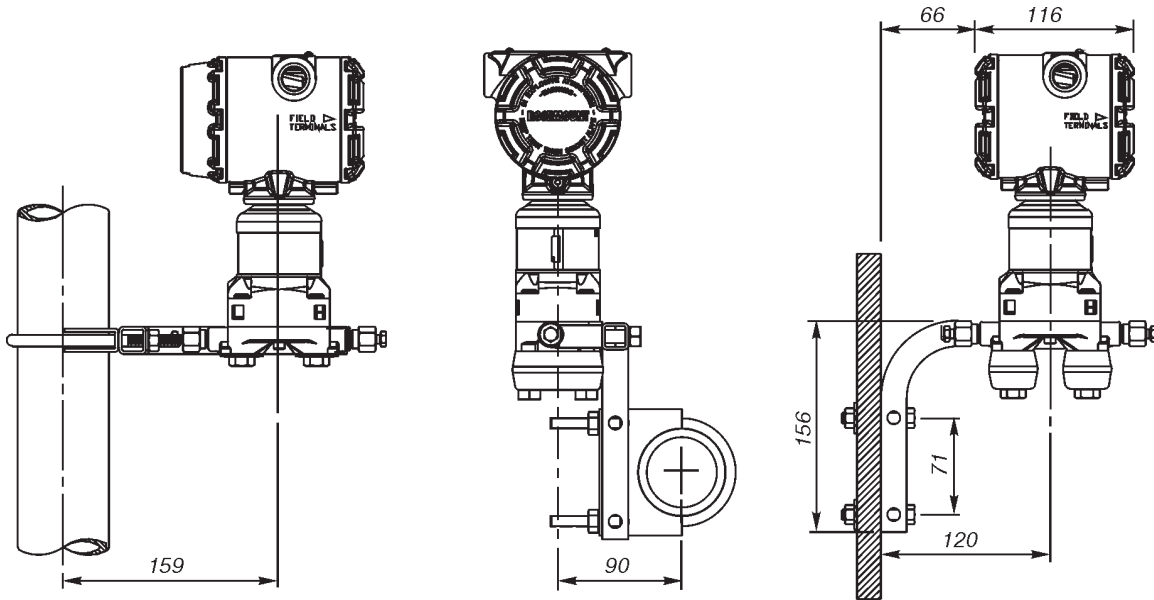
Размеры указаны в миллиметрах. Технологические переходники (опция D2) и интегральные клапанные блоки Rosemount 305 должны заказываться вместе с преобразователем.



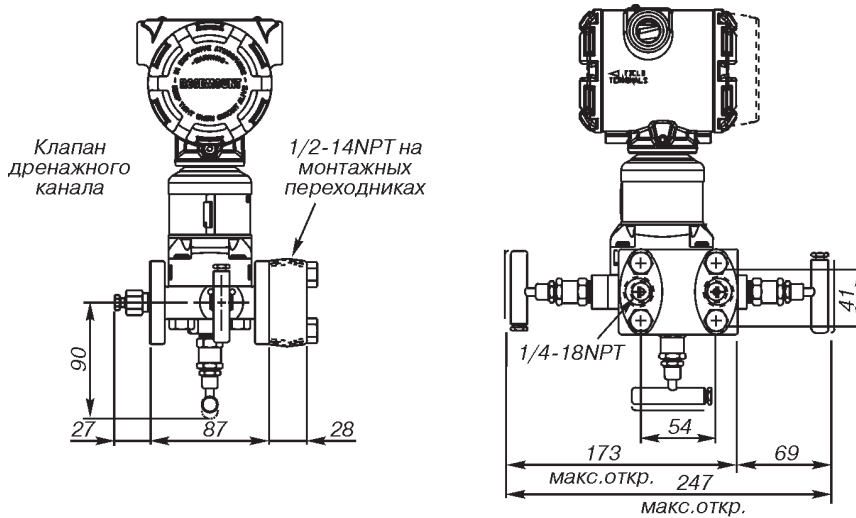
**Рис. 4. Корпус PlantWeb на платформе Coplanar Super-Module с интегральным клапанным блоком 305 Coplanar.**



**Рис. 5. Корпус PlantWeb на платформе Coplanar SuperModule с фланцем Coplanar.**



**Рис. 6. Монтажные конфигурации фланца Coplanar.**



**Рис. 7. Корпус PlantWeb на платформе Coplanar SuperModule с традиционным интегральным клапанным блоком 305.**

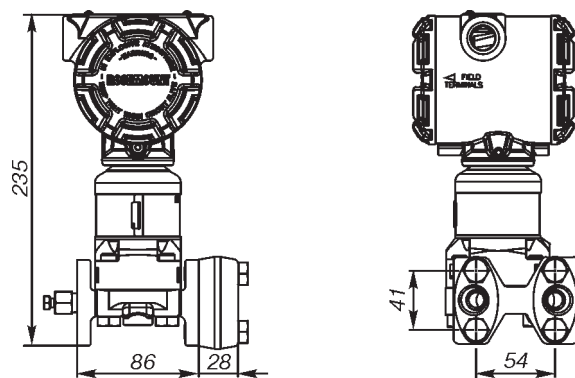


Рис.8. Корпус PlantWeb на платформе Coplanar SuperModule с традиционным фланцем.

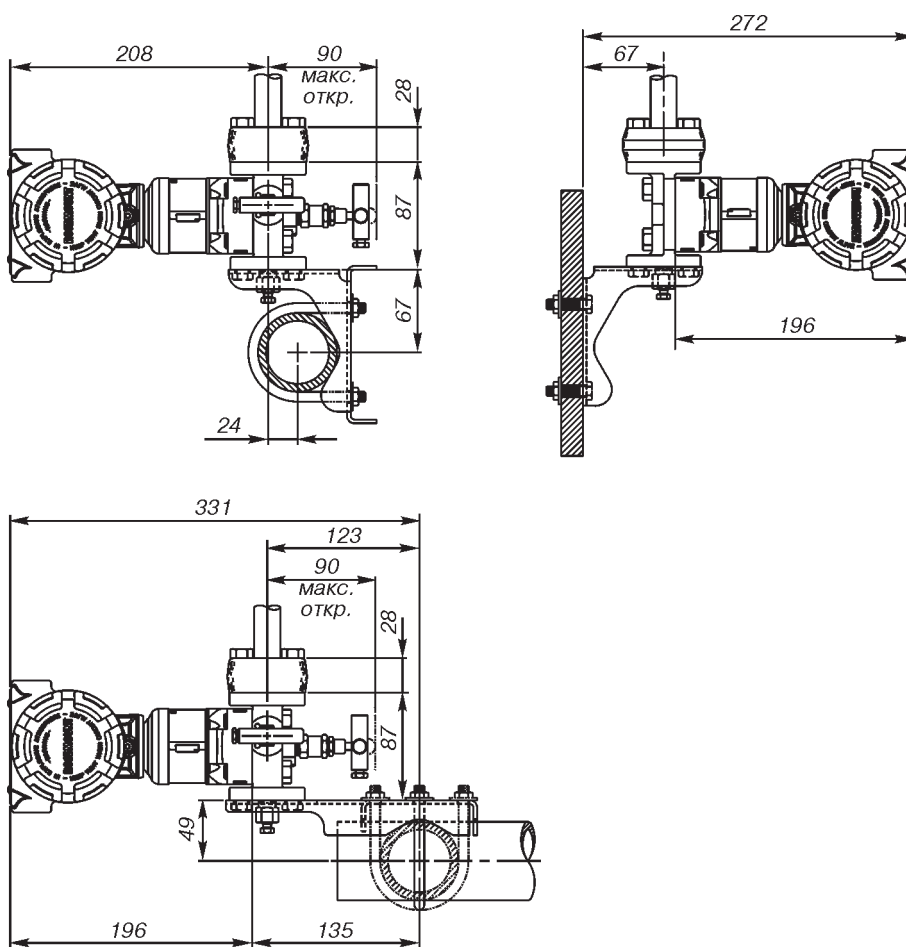


Рис.9. Монтажные конфигурации для традиционного фланца.

## ИНФОРМАЦИЯ ДЛЯ ОФОРМЛЕНИЯ ЗАКАЗА

В графе "Стандарт" знаком "●" отмечены популярные исполнения с минимальным сроком поставки.

## Многопараметрический преобразователь 3051SMV

Таблица 8

Модель	Тип измерительного преобразователя			Стандарт
3051SMV	Многопараметрический преобразователь			
<b>Класс точности <sup>1)</sup></b>				
<b>Многопараметрический преобразователь 3051SMV с платформой SuperModule, типы измерений 1 и 2</b>				
3 <sup>2)</sup>	Ultra for Flow: относительная погрешность измерений значения разности давлений $\pm 0,04\%$ , перенастройка диапазона 200:1; 15-летняя стабильность, гарантия 15 лет			●
5	Classic MV: Основная приведенная погрешность измерения разности давлений $\pm 0,04\%$ , перенастройка диапазона 100:1; 15-летняя стабильность			●
<b>Преобразователь 3051SMV SuperModule с одной переменной, типы измерения 3 и 4</b>				
1 <sup>3)</sup>	Ultra: основная приведенная погрешность интервала измерений $\pm 0,025\%$ , перенастройка диапазона 200:1; 15-летняя стабильность, гарантия 15 лет			●
2	Classic: основная приведенная погрешность измерения разности давлений $\pm 0,035\%$ , перенастройка диапазона 150:1; 15-летняя стабильность			●
3 <sup>2)</sup>	Ultra for Flow: перенастройка диапазона 200:1; 15-летняя стабильность, гарантия 15 лет			●
<b>Тип многопараметрического измерения</b>				
M	Измерения с расчетами полностью скомпенсированного массового и энергетического расхода			●
P	Только измерения технологических переменных (без расчетов расхода)			●
<b>Тип измерения</b>				
1	Разность давлений, статическое давление и температура			●
2	Разность давлений и статическое давление			●
3	Разность давлений и температура			●
4	Разность давлений			●
<b>Диапазон перепада давления</b>				
0 <sup>3)4)</sup>	от -3 до 3 дюймов вод. ст. (от -7,47 до 7,47 мбар)			●
1	от -25 до 25 дюймов вод. ст. (от -62,3 до 62,3 мбар)			●
2	от -250 до 250 дюймов вод. ст. (от -623 до 623 мбар)			●
3	от -1000 до 1000 дюймов вод. ст. (от -2,5 до 2,5 бар)			●
4	от -150 до 150 фунтов/кв. дюйм (от -10,3 до 10,3 бар) для типов измерений 1 и 2; от -300 до 300 фунтов/кв. дюйм (от -20,7 до 20,7 бар) для типов 3 и 4			●
5	от -137,9 до 137,9 бар (от -2000 до 2000 фунт/кв. дюйм)			●
<b>Тип статического давления</b>				
N <sup>5)</sup>	Отсутствует			●
A	Абсолютное давление			●
G	Избыточное давление			●
<b>Модель</b>	<b>Диапазон статического давления</b>	<b>Абсолютное давление</b>	<b>Избыточное давление</b>	
N <sup>5)</sup>	Отсутствует			●
3	Диапазон 3	от 0,5 до 800 фунт/кв. дюйм абс. (от 0,03 до 55,2 бар)	-14,2 - 800 фунт/кв. дюйм изб. (от -0,98 до 55,2 бар)	●
4 <sup>6)</sup>	Диапазон 4	от 0,5 до 3626 фунт/кв. дюйм абс. (0,03 до 250 бар)	от -14,2 до 3626 фунт/кв. дюйм изб. (-0,98 до 250 бар)	●
<b>Температурный вход</b>				
N <sup>7)</sup>	Отсутствует			●
R <sup>8)</sup>	Вход ТС (Тип Pt 100, от -200 до 850°C (-328 до 1562°F))			●
<b>Разделительная мембрана</b>				
2 <sup>9)</sup>	Нержавеющая сталь 316L			●
3 <sup>9)</sup>	Сплав С-276			●
5 <sup>10)</sup>	Тантал			
7 <sup>9)</sup>	Нержавеющая сталь 316L с золотым покрытием			
<b>Соединение с процессом</b>		<b>Размер</b>	<b>Вид материала</b>	
			<b>Материал фланца</b>	<b>Дренажный клапан</b>
			<b>Болтовое соединение</b>	
000	Отсутствует (без технологического фланца)			●
A11 <sup>11)</sup>	Сборка с клапанным блоком Rosemount 305/306			●
A12 <sup>11)</sup>	Сборка с Rosemount 304 или клапанным блоком AMF и традиционным фланцем из нержавеющей стали			●
A15	Сборка с клапанным блоком Rosemount 304 или клапанным блоком AMF на традиционный фланец из нержавеющей стали с дренажными клапанами из сплава С-276			●
A16 <sup>11)</sup>	Сборка с клапанным блоком модели 304 или AMF и традиционным фланцем DIN из нержавеющей стали 316			●
A22	Сборка клапанного блока AMF на фланец Sorplanar из нержавеющей стали			●



Продолжение таблицы 8

Соединение с процессом	Размер	Вид материала			Стандарт	
		Материал фланца	Дренажный клапан	Болтовое соединение		
B11 <sup>11) 12)</sup>	Сборка с одной разделительной мембраной Rosemount 1199				●	
B12 <sup>11) 12)</sup>	Сборка с двумя разделительными мембранами Rosemount 1199				●	
C11 <sup>11)</sup>	Сборка с компактными диафрагмами Rosemount 405C или 405P				●	
D11 <sup>11)</sup>	Сборка с диафрагмой модели 1195 и клапанным блоком Rosemount 305				●	
EA2 <sup>11)</sup>	Сборка с первичным элементом Rosemount 485 или 405A Annubar™ с фланцем Coplanar	Нерж. сталь	Нерж. сталь 316		●	
EA3 <sup>11)</sup>	Сборка с первичным элементом Rosemount 485 или 405A Annubar с фланцем Coplanar	Сплав C-276	Сплав C-276		●	
EA5 <sup>11)</sup>	Сборка с первичным элементом Rosemount 485 или 405A Annubar с фланцем Coplanar	Нерж. сталь	Сплав C-276		●	
E11	Фланец Coplanar	1/4-18 NPT	Углерод. сталь	Нерж. сталь 316	●	
E12	Фланец Coplanar	1/4-18 NPT	Нерж. сталь	Нерж. сталь 316	●	
E13 <sup>9)</sup>	Фланец Coplanar	1/4-18 NPT	Сплав C-276	Сплав C-276	●	
E14	Фланец Coplanar	1/4-18 NPT	Сплав 400	Сплав 400/К-500	●	
E15 <sup>9)</sup>	Фланец Coplanar	1/4-18 NPT	Нерж. сталь	Сплав C-276	●	
E16 <sup>9)</sup>	Фланец Coplanar	1/4-18 NPT	Углерод. сталь	Сплав C-276	●	
E21	Фланец Coplanar	RC 1/4	Углерод. сталь	Нерж. сталь 316	●	
E22	Фланец Coplanar	RC 1/4	Нерж. сталь	Нерж. сталь 316	●	
E23 <sup>9)</sup>	Фланец Coplanar	RC 1/4	Сплав C-276	Сплав C-276	●	
E24	Фланец Coplanar	RC 1/4	Сплав 400	Сплав 400/К-500	●	
E25 <sup>9)</sup>	Фланец Coplanar	RC 1/4	Нерж. сталь	Сплав C-276	●	
E26 <sup>9)</sup>	Фланец Coplanar	RC 1/4	Углерод. сталь	Сплав C-276	●	
F12	Традиционный фланец	1/4-18 NPT	Нерж. сталь	Нерж. сталь 316	●	
F13 <sup>9)</sup>	Традиционный фланец	1/4-18 NPT	Сплав C-276	Сплав C-276	●	
F14	Традиционный фланец	1/4-18 NPT	Сплав 400	Сплав 400/К-500	●	
F15 <sup>9)</sup>	Традиционный фланец	1/4-18 NPT	Нерж. сталь	Сплав C-276	●	
F22	Традиционный фланец	RC 1/4	Нерж. сталь	Нерж. сталь 316	●	
F23 <sup>9)</sup>	Традиционный фланец	RC 1/4	Сплав C-276	Сплав C-276	●	
F24	Традиционный фланец	RC 1/4	Сплав 400	Сплав 400/К-500	●	
F25 <sup>9)</sup>	Традиционный фланец	RC 1/4	Нерж. сталь	Сплав C-276	●	
F52	Традиционный фланец, соответствующий стандарту DIN	1/4-18 NPT	Нерж. сталь	Нерж. сталь 316	7/16-дюйм. болтовое соединение	●
G11	Фланец уровня с верт. устан.	2 дюйма ANSI класс 150	Нерж. сталь		●	
G12	Фланец уровня с верт. устан.	2 дюйма ANSI класс 300	Нерж. сталь		●	
G14	Фланец уровня с верт. устан.	2 дюйма ANSI класс 150	Сплав C-276		●	
G15	Фланец уровня с верт. устан.	2 дюйма ANSI класс 300	Сплав C-276		●	
G21	Фланец уровня с верт. устан.	3 дюйма ANSI класс 150	Нерж. сталь		●	
G22	Фланец уровня с верт. устан.	3 дюйма ANSI класс 300	Нерж. сталь		●	
G31	Фланец уровня с верт. устан.	DIN-DN 50 PN 40	Нерж. сталь		●	
EB6	Сборка с первичным элементом с использованием клапанного блока и фланца Coplanar, углеродистая сталь, сплав C-276					
F32	Традиционный фланец с дренажным вентилем внизу	1/4-18 NPT	Нерж. сталь	Нерж. сталь 316		
F42	Традиционный фланец с дренажным вентилем внизу	RC 1/4	Нерж. сталь	Нерж. сталь 316		
F62	Традиционный фланец, соответствующий стандарту DIN	1/4-18 NPT	Нерж. сталь	Нерж. сталь 316	Болты M10	
F72	Традиционный фланец, соответствующий стандарту DIN	1/4-18 NPT	Нерж. сталь	Нерж. сталь 316	Болты M12	
G41	Фланец уровня с верт. устан.	DIN- DN 80 PN 40	Нерж. сталь			
<b>Выходной сигнал измерительного преобразователя</b>						
A	4–20 мА с цифровым сигналом на основе протокола HART				●	
X <sup>13)</sup>	Беспроводная связь (требуется беспроводное исполнение и корпус Wireless Plantweb)				●	

Продолжение таблицы 8

Тип корпуса		Материал	Диаметр ввода кабелепровода	Стандарт
1A	Корпус PlantWeb	Алюминий	1/2-14 NPT	●
1B	Корпус PlantWeb	Алюминий	M20 x 1,5	●
1J	Корпус PlantWeb	Нержавеющая сталь	1/2-14 NPT	●
1K	Корпус PlantWeb	Нержавеющая сталь	M20 x 1,5	●
5A <sup>14)</sup>	Корпус Wireless PlantWeb	Алюминий	1/2-14 NPT	●
5J <sup>14)</sup>	Корпус Wireless PlantWeb	Нержавеющая сталь	1/2-14 NPT	●
1C	Корпус PlantWeb	Алюминий	G 1/2	
1L	Корпус PlantWeb	Нержавеющая сталь	G 1/2	
<b>Для преобразователей с беспроводной связью</b> (требуется вариант с кодом опции X и корпус Wireless PlantWeb )				
<b>Частота обновления</b>				
WA	Конфигурируемая пользователем частота обновления			●
<b>Рабочая частота и протокол</b>				
3	2,4 ГГц DSSS, IEC 62591 (протокол беспроводной связи <i>WirelessHART</i> )			●
<b>Всенаправленная беспроводная антенна</b>				
WK	Внешняя антенна			●
WM	Внешняя антенна увеличенного радиуса действия			●
WN	Внешняя антенна с высоким коэффициентом усиления (недоступно для СНГ)			
<b>SmartPower™</b>				
1 <sup>15)</sup>	Разъем для подключения модуля питания (модуль питания продается отдельно)			●
<b>ДОПОЛНИТЕЛЬНЫЕ ОПЦИИ</b>				
<b>Опции расширенной гарантии</b>				
WR3	Гарантийный срок эксплуатации - 3 года			●
WR5	Гарантийный срок эксплуатации - 5 лет			●
<b>Кабель тсп (сенсор тсп заказывается отдельно)</b>				
C12	Вход ТСП и 3,66 м (12 футов) экранированного кабеля			●
C13	Вход ТСП и 7,32 м (24 фута) экранированного кабеля			●
C14	Вход ТСП и 22,86 м (75 футов) экранированного кабеля			●
C22	Вход ТСП и 3,66 м (12 футов) армированного экранированного кабеля			●
C23	Вход ТСП и 7,32 м (24 фута) армированного экранированного кабеля			●
C24	Вход ТСП и 22,86 м (75 футов) армированного экранированного кабеля			●
C32	Вход ТСП и 3,66 м (12 футов) огнестойкого кабеля, соответствующего стандартам ATEX/IECEX			●
C33	Вход ТСП и 7,32 м (24 фута) огнестойкого кабеля, соответствующего стандартам ATEX/IECEX			●
C34	Вход ТСП и 22,86 м (75 футов) огнестойкого кабеля, соответствующего стандартам ATEX/IECEX			●
<b>Монтажный кронштейн<sup>16)</sup></b>				
B4	Кронштейн для фланца Sorplanar, из нержавеющей стали, монтаж на 2-дюйм. трубе и на панели			●
B1	Кронштейн для традиционного фланца, углерод. сталь, монтаж на 2-дюйм. трубе			●
B2	Кронштейн для традиционного фланца, углерод. сталь, монтаж на панели			●
B3	Плоский кронштейн для традиционного фланца, углерод. сталь, монтаж на 2-дюйм. трубе			●
B7	Кронштейн для традиционного фланца, B1 с болтами из нержавеющей стали			●
B8	Кронштейн для традиционного фланца, B2 с болтами из нержавеющей стали			●
B9	Кронштейн для традиционного фланца, B3 с болтами из нержавеющей стали			●
BA	Кронштейн для традиционного фланца, B1, все детали из нержавеющей стали			●
BC	Кронштейн для традиционного фланца, B3, все детали из нержавеющей стали			●
<b>Конфигурация программного обеспечения</b>				
C1	Специальная конфигурация (программное обеспечение) (ПО) по требованию заказчика Примечание: требуется заполнить лист конфигурационных данных			●
C2	Конфигурация пользователя для измерения расхода Примечание: требуется внести в лист данных конфигурационные настройки для среды			●
C4	Уровни аварийного сигнала и насыщения NAMUR, аварийный сигнал высокого уровня			●
C5	Уровни аварийного сигнала и насыщения NAMUR, аварийный сигнал низкого уровня			●
C6	Уровни аварийного сигнала и насыщения по требованию заказчика, аварийная сигнализация высокого уровня			●
C7	Уровни аварийного сигнала и насыщения по требованию заказчика, аварийная сигнализация низкого уровня			●
C8	Аварийный сигнал низкого уровня (стандартные аварийные сигналы и уровни насыщения для преобразователя Rosemount)			●
<b>Фланцевый адаптер</b>				
D2 <sup>17)</sup>	Фланцевый переходник 1/2-14 NPT			●
D9 <sup>17)</sup>	Фланцевый переходник из нержавеющей стали RC 1/2			
<b>Винт заземления</b>				
D4 <sup>18)</sup>	Внешний винт заземления			●
<b>Дренажный/выпускной клапан</b>				
D5 <sup>17)</sup>	Снятые дренажные/выпускные клапаны измерительного преобразователя (установлены заглушки)			●
D7 <sup>17)</sup>	Фланец Sorplanar без дренажных/выпускных отверстий			

Продолжение таблицы 8

<b>Заглушка кабельного ввода</b>		<b>Стандарт</b>
DO <sup>19)</sup>	Заглушка кабельного ввода, нержавеющая сталь 316	●
<b>Сертификация изделия</b>		
E1	Сертификация взрывозащиты ATEX	●
I1	Сертификация искробезопасности ATEX	●
K1	Сертификаты взрывозащиты, искробезопасности, типа n, защиты от воспламенения пыли ATEX (комбинация E1, I1, N1 и ND)	●
EM	Сертификация взрывобезопасности EAC TP TC	●
IM	Сертификат искробезопасности EAC TP TC	●
KM	Сертификация взрывобезопасности и искробезопасности EAC TP TC	●
<b>Альтернативные конструкционные материалы</b>		
L1	Инертная заполняющая жидкость сенсора (только в датчиках перепада давления и избыточного давления). Примечание: стандартным наполнителем является силиконовое масло	●
L2	Уплотнительное кольцо из ПТФЭ с графитовым наполнением	●
L4 <sup>17)</sup>	Болты из аустенитной нержавеющей стали 316	●
L5 <sup>17)</sup>	Болты из стали ASTM A193, марки B7M	●
L6 <sup>17)</sup>	Болты из K-500	●
L7 <sup>17)</sup> 23)	Болты ASTM A 453, Класс D, марка 660	●
L8 <sup>17)</sup>	Болты из стали ASTM A193, класса 2, марки B8M	●
<b>Цифровой индикатор</b>		
M5	ЖК-индикатор PlantWeb	●
<b>Опции беспроводных подключений</b>		
WTA	Неразъемный монтаж на адаптере Wireless 775 THUM™ (указывается отдельно)	●
<b>Специальные процедуры</b>		
P1 <sup>24)</sup>	Гидростатические испытания	●
P9 <sup>3)</sup>	Предел статического давления – 4500 фунтов/кв. дюйм (310 бар)	●
P0 <sup>3)</sup> 25)	Предел статического давления – 6092 фунтов/кв. дюйм (420 бар)	●
P2 <sup>17)</sup>	Очистка датчика для специального применения	
P3 <sup>17)</sup>	Очистка до остаточного содержания хлора/фтора менее чем 1 PPM	
<b>Специальные сертификации</b>		
Q4	Сертификат калибровки	●
QP	Сертификат калибровки и защитная пломба	●
Q8	Сертификат прослеживаемости материалов по EN 10204 3.1B	●
Q16	Сертификат обработки поверхности для санитарных выносных уплотнений	●
QZ	Отчет о производительности системы с выносной разделительной мембраной	●
<b>Защита от помех</b>		
T1	Клеммный блок с защитой от помех	●
<b>Электрический разъем ввода кабелепровода</b>		
GE <sup>26)</sup>	4-контактный штыревой разъем M12 (eurofast)	●
GM <sup>26)</sup>	4-контактный штыревой разъем A Mini (minifast)	●
<b>Сертификат NACE</b>		
Q15 <sup>27)</sup>	Сертификат соответствия требованиям NACE MR0175/ISO 15156 для материалов, контактирующих с рабочей средой	●
Q25 <sup>27)</sup>	Сертификат соответствия требованиям NACE MR0103 для материалов, контактирующих с рабочей средой	●
<b>Расширенный диапазон температуры окружающей среды</b>		
BRR	Температура окружающей среды от -50°C	
<b>Стандартное условное обозначение: 3051SMV 3 M 1 2 G 4 R 2 E12 A 1A B4 C2 M5</b>		

<sup>1)</sup> Подробно см. в разделе технические характеристики.

<sup>2)</sup> Для типов измерений 1 и 2 применяется только с кодами диапазонов разности давлений 2, 3 и 4, с разделительными мембранами из нержавеющей стали 316L и сплава C-276 и силиконовым наполнителем.

Для типов измерений 3 и 4 применяется только с кодами диапазонов разности давлений 2 и 3, с разделительными мембранами из нержавеющей стали 316L и сплава C-276 и силиконовым наполнителем.

<sup>3)</sup> Выпускается только для типов измерений 3 и 4.

<sup>4)</sup> Диапазон ПД 0 только с традиционным фланцем, мембраной из нержавеющей стали 316L и вариантом болтового крепления L4.

<sup>5)</sup> Требуется для типов измерений 3 и 4.

<sup>6)</sup> Для расходомеров с типами измерений кодов 1 и 2 и диапазоном перепада давления 1, пределы абсолютного давления от 0,5 до 2000 фунтов/кв. дюйм (0,03 до 137,9 бар), пределы избыточного давления от -14,2 до 2000 фунтов/кв. дюйм (-0,98 до 137,9 бар).

<sup>7)</sup> Требуется только для способов измерения с кодами 2 и 4.

<sup>8)</sup> Требуется только для способов измерения с кодом 1 и 3. Датчик ТСР следует заказывать отдельно.

<sup>9)</sup> Материалы конструкции соответствуют металлургическим требованиям, выделенным в рамках NACE MR0175/ISO 15156 для окружающей среды при добыче сернистой нефти, ограничивают область отбора несколькими материалами. Дополнительные сведения можно найти в последних изданиях стандартов. Выбранные материалы также отвечают требованиям стандарта NACE MR0103 в отношении материалов, используемых в системах переработки нефти с высоким содержанием серы. Для получения с сертификатом NACE необходимо заказывать с кодом Q15 или Q25.

- 10) Мембрана из тантала используется только в диапазонах перепада давления 2-5.
- 11) Элементы «Сборка с» указываются отдельно и требуют указания полного номера модели.
- 12) Проконсультируйтесь в представительстве Emerson Process Management касательно рабочих параметров.
- 13) Доступно только с типом измерения 2 и типом многопараметрического измерения Р.
- 14) Имеется только для варианта выходного сигнала с кодом Х.
- 15) Модуль питания с длительным временем работы поставляется отдельно, № для заказа 701РВККФ.
- 16) Для технологического соединения с кодом опции А11 необходимо заказывать монтажный кронштейн, указав его в номере модели клапанного блока.
- 17) Не применяется для технологических соединений в варианте исполнения с кодом А11.
- 18) Данный узел включается в поставку с вариантами сертификации Е1, N1, K1, ND, Е4, Е7, N7, K7, Е2, Е3, КА, КС и КD.
- 19) Датчик поставляется с трубной заглушкой из нержавеющей стали 316 (не установлена) вместо трубной заглушки из стандартной углеродистой стали.
- 20) Отсутствует в случае входных отверстий кабелепровода с резьбой М20 и G1/2.
- 21) Кабель ТДС не используется в данном варианте.
- 22) Требуется мембрана из нержавеющей стали 316L, уплотнительное кольцо из ПТФЭ (стандарт) со стеклонаполнителем и технологические соединения (коды Е12 или F12).
- 23) Болты не относятся к частям, контактирующим с технологической средой. Для установок, в которых для болтовых соединений необходимо соответствие требованиям NACE MR0175/ISO 15156 и NACE MR0103, рекомендован вариант болтовых соединений L7.
- 24) Не применяется с диапазоном перепада давления 0.
- 25) Требуется мембрана из нержавеющей стали 316L или сплава С-276, сборка со встроенным клапанным блоком преобразователя Rosemount 305 или технологическим соединением стандартного фланца, соответствующего стандарту DIN, и вариантом болтового крепления L8. Использование ограничено диапазонами разности давлений 2-5.
- 26) Имеется только при сертификации искробезопасности. Для искробезопасного исполнения по FM (код опции I5) устанавливается в соответствии с чертежом Rosemount 03151-1009.
- 27) Соответствующие требованиям NACE материалы, контактирующие с технологической средой, отмечены как Примечание 9.

### Опросный лист для выбора многопараметрического датчика 3051SMV

\* поля, обязательные для заполнения!

Общая информация			
Предприятие *:		Дата заполнения:	
Контактное лицо *:		Тел. / факс *:	
Адрес *:		E-mail:	
Опросный лист №	Позиция по проекту:		
Параметр	1		2
Количество *			
Назначение			
Тип сужающего устройства Заказчика*			
Измеряемая среда			
Перепад давления на сужающем устройстве*	от ____ до ____		от ____ до ____
Тип измеряемого статического давления	абсолютное      избыточное		абсолютное      избыточное
Температура окружающей среды	от ____ до ____ °С		от ____ до ____ °С
Температура измеряемой среды	от ____ до ____ °С		от ____ до ____ °С
Статическое давление	от ____ до ____ МПа (кгс/см <sup>2</sup> )		от ____ до ____ МПа (кгс/см <sup>2</sup> )
Значение расхода	____ мин      ____ макс		____ мин      ____ макс
Единицы измерения расхода	____		____
Монтаж датчика			
Способ монтажа датчика	Резьба: тип ____ наруж <input type="checkbox"/> внутр <input type="checkbox"/>		Резьба: тип ____ наруж <input type="checkbox"/> внутр <input type="checkbox"/>
	На кронштейне <input type="checkbox"/>		На кронштейне <input type="checkbox"/>
	Трубный монтаж: <input type="checkbox"/>		Трубный монтаж: <input type="checkbox"/>
	На плоскую поверхность: <input type="checkbox"/>		На плоскую поверхность: <input type="checkbox"/>
Требования к исполнению датчика			
Исполнение по взрывозащите	<input type="checkbox"/> общепромышленное		<input type="checkbox"/> общепромышленное
	<input type="checkbox"/> взрывонепр. оболочка (Exd)		<input type="checkbox"/> взрывонепр. оболочка (Exd)
	<input type="checkbox"/> искробезопасная цепь (Exia)		<input type="checkbox"/> искробезопасная цепь (Exia)
Термопреобразователь сопротивления Pt100			
Термопреобр-ль сопротивления Pt100	<input type="checkbox"/> Да <input type="checkbox"/> нет		<input type="checkbox"/> Да <input type="checkbox"/> нет
Защитный карман	<input type="checkbox"/> Да <input type="checkbox"/> нет		<input type="checkbox"/> Да <input type="checkbox"/> нет
Максимальная скорость потока, м/с	____		____
Глубина погружения защитного кармана	____ мм		____ мм
Материал защитного кармана	____		____
Тип защитного кармана	<input type="checkbox"/> ввертной <input type="checkbox"/> приварной <input type="checkbox"/> фланцев		<input type="checkbox"/> ввертной <input type="checkbox"/> приварной <input type="checkbox"/> фланцев
Присоединительный размер	____		____
Длина соединительного кабеля для ТСП	<input type="checkbox"/> 3,66 м <input type="checkbox"/> 7,32 м <input type="checkbox"/> 22,86 м		<input type="checkbox"/> 3,66 м <input type="checkbox"/> 7,32 м <input type="checkbox"/> 22,86 м
Дополнительное оборудование, аксессуары			
ЖК-индикатор	<input type="checkbox"/>		<input type="checkbox"/>
Вентильный блок (n = ____)	<input type="checkbox"/>		<input type="checkbox"/>
HART-коммуникатор 475	<input type="checkbox"/>		<input type="checkbox"/>
Конфигур-ное ПО "Помощник инженера"	<input type="checkbox"/>		<input type="checkbox"/>
Примечания: (конкретный тип датчика; защита от переходных процессов; внешний винт заземления и т.д.)	____		____

Заполненный опросный лист необходимо направлять на единый электронный адрес или факс Центра Поддержки Заказчиков (CIS-Support@emerson.com или ф. (351) 799-55-88) или в региональное представительство (координаты на сайте)