

42 1290

**НАСОС РУЧНОЙ  
ПНЕВМАТИЧЕСКИЙ  
Н-2,5УМ  
Н-2,5УМС**

*Руководство по эксплуатации  
16.0001.00.000 РЭ*

**МЕТРАН™**

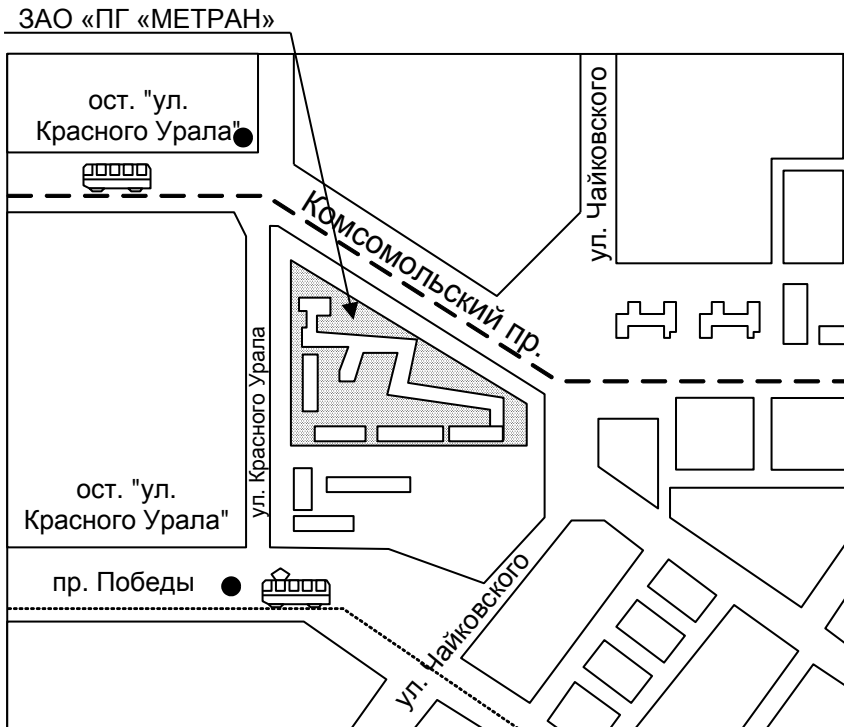
  
**EMERSON.**  
Process Management

**Закрытое акционерное общество "Промышленная группа "Метран"**

Россия, 454138, г. Челябинск, Комсомольский пр-т, 29

<http://www.metran.ru>

Приемная:	тел.: (351) 799-51-51
	факс: (351) 247-16-67
Отдел технической поддержки	(351) 799-51-51
	дополнительные 10-33, 11-32, 11-33
Сервисный центр	(351) 799-51-51
	дополнительный 14-69



Проезд городским транспортом:

от ж/д вокзала: автобус №18 до ост. "Ул. Красного Урала",  
трамвай №16 до ост. "Ул. Красного Урала";  
от аэропорта: автобус №45 до ост. "Ул. Красного Урала".

## Содержание

1 Описание и работа.....	4
1.1 Назначение изделия.....	4
1.2 Технические характеристики.....	4
1.3 Состав изделия.....	4
1.4 Устройство и работа.....	4
1.5 Маркировка.....	5
1.6 Упаковка.....	5
2 Использование по назначению.....	5
2.1 Общие указания.....	5
2.2 Подготовка к использованию.....	6
2.3 Использование насоса.....	6
2.4 Возможные неисправности и способы их устранения.....	7
2.5 Меры безопасности.....	8
3 Техническое обслуживание.....	8
3.1 Общие указания.....	8
3.2 Проверка работоспособности.....	11
4 Хранение и транспортирование.....	12
5 Комплектность.....	12
6 Сроки службы и гарантии изготовителя.....	13
7 Свидетельство об упаковывании.....	14
8 Свидетельство о приемке.....	14
9 Сведения о вводе в эксплуатацию.....	14
Приложение А.....	15

Настоящее руководство по эксплуатации (РЭ) распространяется на насос ручной пневматический Н-2,5УМ (в дальнейшем насос) и содержит технические данные, устройство, описание принципа действия, правила эксплуатации, хранения и транспортирования насоса.

Ссылочные нормативные документы приведены в приложении А.

## 1 Описание и работа

### 1.1 Назначение изделия

Насос предназначен для создания избыточного давления и разрежения при проведении поверки, калибровки и ремонта различных средств измерений давления и средств регулирования давления, таких как датчики давления, сигнализаторы давления, реле давления и регистрирующие приборы в составе эталонных средств измерений давления, например портативных калибраторов давления серии «Метран».

Насос может использоваться самостоятельно при проведении поверки, калибровки методом сличения показаний эталонного прибора и поверяемых средств измерений давления (модель Н-2,5УМС).

Насос соответствует климатическому исполнению УХЛ 3.1 по ГОСТ 15150, но предназначен для работы при температуре окружающего воздуха от 0°С до 50°С.

В насосе трущиеся поверхности деталей при сборке смазаны смазкой ЦИАТИМ-221 ГОСТ 9433.

### 1.2 Технические характеристики

1.2.1 Диапазон создания давления, МПа	от минус 0,095 <sup>1</sup> до 2,5.
1.2.2 Габаритные размеры насоса (длина×ширина×высота), мм, не более	250×100×105.
1.2.3 Масса, кг, не более	0,7.
1.2.4 Количество выходных линий давления	2.

### 1.3 Состав изделия

Модели насоса Н-2,5УМ и Н-2,5УМС отличаются комплектацией. Буква «С» (Н-2,5УМС) обозначает возможность использования насоса в качестве сравнительной помпы. Комплект монтажных частей данной модели имеет дополнительно две стойки, второй пневмошланг и дополнительные штуцеры переходные.

### 1.4 Устройство и работа

Устройство насоса показано на рисунке 1.

Насос состоит из корпуса (поз. 1) к которому крепится клапан точной настройки и сброса давления (поз.2), узел рычажный (поз.3) с помощью винтов (поз.8), узел переключения режимов работы насоса (поз.4), выходной штуцер (поз.5) и заглушка (поз.6). На корпус наклеена табличка (поз.7).

---

<sup>1</sup> Значение приведено при атмосферном давлении не менее 101,3 кПа.

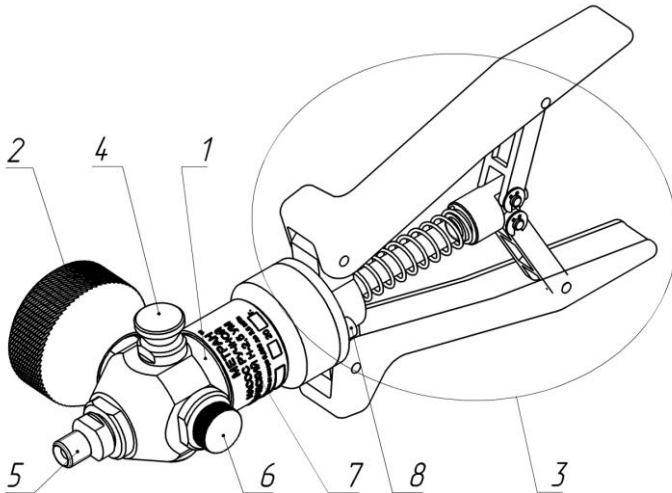


Рисунок 1 – Насос Н-2,5УМ

Насос имеет две линии выходного давления. В одну линию вкручен выходной штуцер (поз. 5) для подсоединения контролируемого прибора (модель Н-2,5УМ) или стойки (модель Н-2,5УМС) с помощью пневмошланга (входит в комплект поставки насоса). Вторая линия заглушена пробкой (поз.6) и предназначена для подсоединения модуля калибратора давления (модель Н-2,5УМ) или стойки (модель Н-2,5УМС). Модуль калибратора вкручивается непосредственно в корпус насоса, стойка подсоединяется к насосу с помощью переходного штуцера и пневмошланга.

### 1.5 Маркировка

На прикрепленной к насосу табличке (поз. 7, рис. 1) нанесены следующие надписи:

- товарный знак предприятия изготовителя;
- наименование изделия;
- диапазон создания давления;
- номер насоса по системе нумерации предприятия-изготовителя;
- дата изготовления (месяц и год).

### 1.6 Упаковка

1.6.1 Упаковка производится в соответствии с конструкторской документацией и обеспечивает сохранность насоса при транспортировании и складском хранении в течение гарантийного срока.

1.6.2 Насос помещается в пакет с замком из полиэтиленовой пленки и закрепляется в транспортной таре так, чтобы исключить возможность его перемещения.

## 2 Использование по назначению

### 2.1 Общие указания

2.1.1 При получении насоса необходимо установить сохранность тары (не вскрывая тару). В случае ее повреждения составить акт и обратиться в транспортную организацию. Вскрытие поврежденной тары и выемку насоса необходимо производить в присутствии представителя транспортной организации с целью определения состояния насоса.

2.1.2 Проверить комплектность насоса в соответствии с таблицей 2.

16.0001.00.000 РЭ

## 2.2 Подготовка к использованию

2.2.1 Насос располагают в любом удобном для работы положении. Возможен разворот узла рычажного (поз.3, рис.1) насоса на 90° относительно корпуса насоса (поз.1). Для этого необходимо выкрутить винты (поз.8), развернуть узел рычажный на 90° и вкрутить винты в другие резьбовые отверстия в корпусе.

Воздух рабочих помещений должен быть без вредных примесей, вызывающих коррозию деталей насоса.

## 2.2.2 Подсоединение приборов к насосу

При использовании насоса в качестве источника создания давления совместно с калибратором давления (модель Н-2,5УМ) следует выкрутить пробку (поз. 6, рис. 1) и подсоединить модуль давления калибратора, а к выходному штуцеру (поз. 5) подсоединить поверяемый прибор, используя пневмошланг и переходные штуцеры (входят в комплект поставки).

При использовании насоса в качестве сравнительной помпы (модель Н-2,5УМС) следует выкрутить пробку (поз.6, рис. 1) и подсоединить эталонный прибор, используя переходной штуцер 1551.000.51, пневмошланг и стойку (входят в комплект поставки), а к выходному штуцеру (поз.5) подсоединить поверяемый прибор, используя пневмошланг, стойку и, при необходимости, переходной штуцер 1552.000.91 (входят в комплект поставки).

## 2.3 Использование насоса

Давление в системе создается с использованием узла рычажного насоса (поз. 3, рис. 1) и клапана точной настройки и сброса давления (поз. 2, рис. 1). Переключение режимов: создание избыточного давления / создание разрежения выполняется с использованием узла переключения режимов работы насоса (поз. 4, рис. 1).

### 2.3.1 Создание избыточного давления

Для создания избыточного давления необходимо:

- перевести насос в режим создания избыточного давления, надавив ручку узла переключения режимов работы насоса (поз.4, рис.1) до упора;
- максимально выкрутить ручку клапана точной настройки и сброса давления (поз. 2, рис. 1), а затем закрутить ее обратно ориентировочно на 4 полных оборота;
- с помощью узла рычажного (поз.3, рис. 1) создать предварительное давление, близкое к требуемому значению;
- вращением ручки клапана (поз.2, рис. 1) установить требуемое значение выходного давления.

После создания требуемого значения выходного давления, перед проведением измерений, следует выдержать систему в течение 20-30 с для установления термодинамических процессов.

По графику (рис. 2) можно определить давление на выходе насоса создаваемое за один полный ход поршня рычажного механизма в зависимости от суммарного подключенного объема.

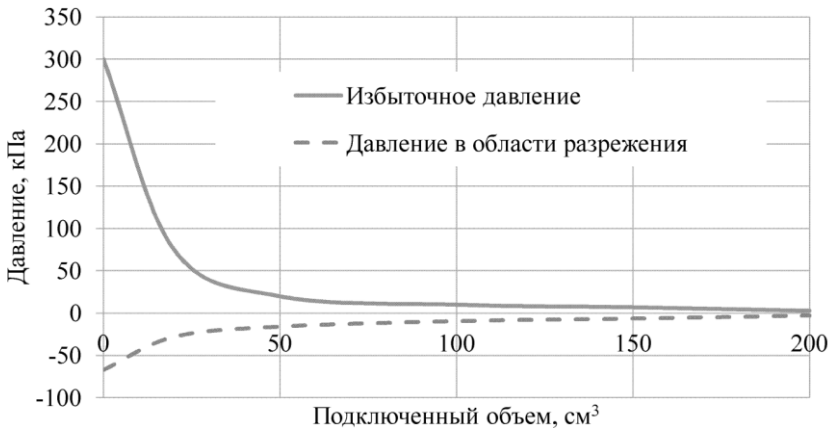


Рисунок 2 – Зависимость давления на выходе от суммарного подключенного объема при одном полном ходе поршня рычажного механизма насоса

**ВНИМАНИЕ:**



При создании малых давлений (до 10 кПа), рекомендуется подключить дополнительный объем около 100 см<sup>3</sup> для предотвращения резкого повышения давления при работе с насосом.

Снижение давления осуществляется с помощью клапана (поз.2, рис. 1).

После завершения работы с насосом необходимо сбросить давление в системе до атмосферного, выкрутив ручку клапана (поз.2, рис. 1) против часовой стрелки до упора.

**ВНИМАНИЕ:**



Во избежание резкого сброса давления необходимо медленно выкручивать ручку клапана в конце вращения.

### 2.3.2 Создание разрежения

Для создания разрежения необходимо перевести насос в режим создания разрежения, вытащив до упора ручку узла переключения режимов работы насоса (поз.4, рис. 1).

В остальном порядок работы соответствует п.2.3.1

## 2.4 Возможные неисправности и способы их устранения

2.4.1 Возможные неисправности и способы их устранения приведены в таблице 1.

Таблица 1

Неисправность	Причина неисправности	Способ устранения
Негерметичность насоса (несоответствие требованиям пп. 3.2.3, 3.2.4)	Штуцерные резьбовые соединения недостаточно затянуты	Затянуть штуцерные резьбовые соединения.
	Нарушено уплотнение поршня клапана точной настройки и сброса давления	Заменить уплотнительное кольцо клапана точной настройки и сброса давления, п. 3.1.5.
Негерметичность насоса (несоответствие требованиям пп. 3.2.3, 3.2.4)	Нарушены уплотнения узла переключения режимов работы насоса	Заменить уплотнительные кольца узла переключения режимов работы насоса, п. 3.1.7
	Нарушено уплотнение обратного клапана	Заменить уплотнительное кольцо обратного клапана, п. 3.1.8.
Остаточное давление в измерительной системе при выкрученной до упора ручке клапана точной настройки и сброса давления	Загрязнен фильтрующий элемент	Прочистить или заменить фильтрующий элемент, п.3.1.6.
Не создается максимальное избыточное давление или разрежение	Изношены уплотнения рычажного узла насоса	Заменить уплотнения рычажного узла насоса, п.3.1.4.

## 2.5 Меры безопасности

2.5.1 К работе с насосом следует приступать только после изучения настоящего руководства по эксплуатации.

2.5.2 Во избежание повреждения насоса и для обеспечения безопасности персонала запрещается создавать насосом избыточное давление свыше указанного в п.1.2.1.

2.5.3 Запрещается использовать пневмошланг, имеющий повреждения резьбовых соединений и гибкого трубопровода (например, перегибы и надрезы).

## 3 Техническое обслуживание

### 3.1 Общие указания

3.1.1 Техническое обслуживание насоса сводится к поддержанию его рабочего состояния.

3.1.2 Один раз в 6 месяцев, а также при затрудненном перемещении поршня рычажного узла насоса, производить смазку поршня рычажного узла и трубки, находящейся внутри корпуса насоса смазкой ЦИАТИМ-221 ГОСТ 9433.

3.1.3 В случае затрудненного вращения подвижных деталей насоса, смазать трущиеся поверхности смазкой ЦИАТИМ-221 ГОСТ 9433.

3.1.4 Замена уплотнений рычажного узла насоса

Узел рычажный насоса приведен на рисунке 3.



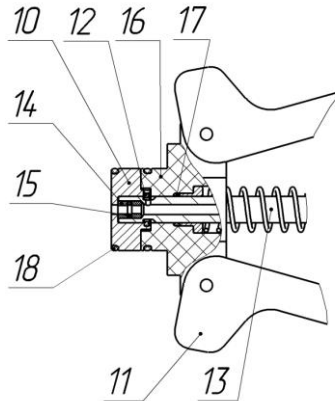


Рисунок 3 – Узел рычажный

Для замены уплотнений поршня и уплотнения толкателя рычажного узла необходимо:

- выкрутить винты (поз.8, рис. 1) и вынуть поршень (поз.10, рис.3) рычажного узла из корпуса насоса (поз.1, рис.1);
- заменить уплотнительное кольцо (поз 18, рис. 3) поршня (поз.10) на кольцо из комплекта ЗИП;
- сжать ручки (поз.11) рычажного узла насоса;
- вытащить стопорное кольцо (поз.12) из поршня (поз.10) используя отверстие в поршне;
- снять поршень (поз.10) с толкателя (поз. 13);
- вытащить уплотнитель (поз 14) и кольцо (поз.15) торцевого уплотнения поршня из толкателя (поз.13) и заменить их на уплотнитель и кольцо из комплекта ЗИП;
- вытащить толкатель (поз.13) из корпуса (поз.16) узла рычажного;
- заменить уплотнительное кольцо (поз.17) толкателя (поз.13) на кольцо из комплекта ЗИП;
- собрать элементы в обратной последовательности.

### 3.1.5 Замена уплотнения поршня клапана точной настройки и сброса давления

Клапан точной настройки и сброса давления показан на рисунке 4.

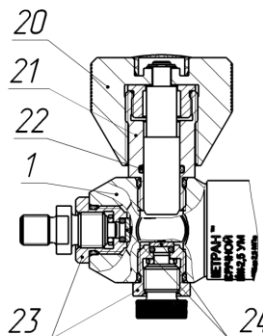


Рисунок 4 – Клапан точной настройки и сброса давления и линии выходного давления

Для замены уплотнительного кольца клапана точной настройки и сброса давления необходимо:

- выкрутить ручку (поз.20) клапана точной настройки и сброса давления до упора;
- вывернуть корпус (поз.21) клапана точной настройки и сброса давления из корпуса насоса (поз.1);

## 16.0001.00.000 РЭ

- заменить уплотнительное кольцо (поз.22) на кольцо из комплекта ЗИП;
- собрать элементы в обратной последовательности.

3.1.6 Прочистка и замена фильтрующих элементов линий выходного давления насоса  
Линии выходного давления насоса показаны на рисунке 4.

Для замены фильтрующих элементов необходимо:

- выкрутить футорки (поз.23) из корпуса насоса;
- вынуть фильтрующие элементы (поз.24);
- промыть фильтрующие элементы в бензине и продуть их сжатым воздухом, при необходимости заменить фильтрующие элементы (поз.24) на фильтрующие элементы из комплекта ЗИП;
- вкрутить футорки (поз.23) на место.

3.1.7 Замена уплотнительных колец узла переключения режимов работы насоса  
Узел переключения режимов работы насоса показан на рисунке 5.

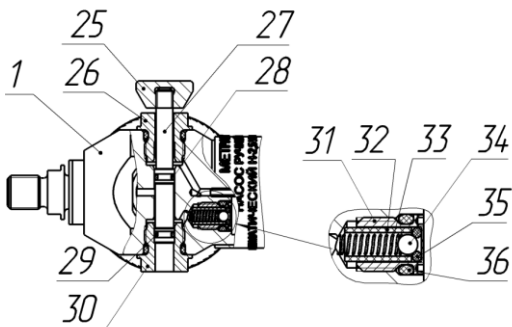


Рисунок 5 – Узел переключения режимов работы и обратный клапан насоса

Для замены уплотнительных колец узла переключения режимов работы необходимо:

- открутить ручку узла переключения режимов работы (поз.25);
- выкрутить гильзу (поз.26) из корпуса насоса (поз.1);
- вынуть золотник (поз.27) из корпуса насоса (поз.1);
- снять оба изношенных кольца (поз.28, поз.29);
- надеть кольцо (поз.28) из комплекта ЗИП на золотник (поз.27);

**ВНИМАНИЕ:**



Второе кольцо (поз.29) надевать только после установки золотника обратно в корпус во избежание срезания материала кольца при прохождении его через отверстие в корпусе.

- смазать кольцо (поз.28) тонким слоем смазки ЦИАТИМ-221 ГОСТ 9433 и аккуратно протолкнуть золотник (поз.27) в корпус (поз.1) до упора золотника в гильзу (поз.30);
- выкрутить гильзу (поз.30) из корпуса насоса (поз.1);
- не вытаскивая золотник (поз.27) из корпуса (поз.1) надеть кольцо (поз.29) из комплекта ЗИП на золотник (поз.27);
- смазать тонким слоем смазки ЦИАТИМ-221 ГОСТ 9433 кольцо (поз.29);
- закрутить гильзы (поз.26, поз.30) обратно в корпус насоса (поз.1);
- накрутить ручку узла переключения режимов работы (поз.25) на золотник (поз.27).

3.1.8 Замена уплотнительного кольца обратного клапана

Обратный клапан насоса изображен на рисунке 5.

Для замены уплотнительного кольца необходимо:

- выкрутить винты (поз.8, рис. 1) и вынуть поршень рычажного узла (поз.3, рис.1) из корпуса насоса (поз.1, рис.1);
- выкрутить корпус клапана (поз.31, рис.5) из корпуса насоса (поз.1);
- последовательно вытащить втулку (поз.32), пружину (поз.33) и шарик (поз.34) из корпуса клапана (поз.31);
- заменить кольцо (поз.35) на кольцо из комплекта ЗИП;
- придавить кольцо (поз.35) втулкой (поз.32);
- смазать кольцо (поз.36) смазкой ЦИАТИМ-221 ГОСТ 9433;
- вставить шарик (поз.34) и пружину (поз.33) обратно в корпус клапана (поз.31);
- вкрутить корпус клапана (поз.31) обратно в корпус насоса (поз.1).

ВНИМАНИЕ:



После замены уплотнительного кольца обратного клапана насоса, для обеспечения технических характеристик насоса, необходимо обеспечить совпадение внутренней торцевой плоскости корпуса насоса (поз.1) и плоскости корпуса клапана (поз.31). Корпус клапана не должен «западать» или «выступать» относительно внутренней торцевой поверхности корпуса насоса.



После замены уплотнительного кольца обратного клапана насоса для обеспечения его герметичности, необходимо после сборки создать максимальное давление в рабочей полости насоса (п.1.2.1) и выдержать насос под давлением в течении трех часов, после чего проверить насос на герметичность (п.3.2.3).

### 3.2 Проверка работоспособности

3.2.1 Проверка работоспособности насоса проводится после получения его от изготовителя (входной контроль), а также в процессе работы с насосом, для определения его рабочего состояния.

3.2.2 Для проверки работоспособности насоса необходимо сделать следующее:

- убедиться в плавности и легкости движения всех подвижных элементов насоса;
- убедиться, что насос создает избыточное давление и разрежение, выполняя операции по пунктам 2.3.1 и 2.3.2.

3.2.3 Проверка насоса на герметичность при создании избыточного давления

Подсоединить к штуцеру линии выходного давления (поз.5, рис.1) насоса через пневмошланг манометр класса точности 0,4 или 1,0 с верхним пределом измерений 4 МПа или 6МПа. Вторая линия выходного давления должна быть заглушена пробкой (поз.6, рис.1). Создать насосом давление в рабочей полости манометра равное 2,5 МПа. Выдержать под давлением в течение 15 мин. Система считается герметичной, если падение давления по манометру в течение последующих 3 мин не наблюдается.

3.2.4 Проверка насоса на герметичность при создании разрежения

Подсоединить к штуцеру линии выходного давления (поз.5, рис.1) насоса через пневмошланг вакуумметр класса точности 0,4 или 1,0 с верхним пределом измерений минус 0,1 МПа. Вторая линия выходного давления должна быть заглушена пробкой (поз.6, рис.1). Создать насосом разрежение в рабочей полости вакуумметра минус 0,09 МПа. Выдержать в течение 15 мин. Система считается герметичной, если изменение показаний вакуумметра в течение последующих 3 мин не наблюдается.

Примечание – При проверке насоса на герметичность для уменьшения влияния температуры рекомендуется использовать дополнительный объем не менее 100 см<sup>3</sup>.

16.0001.00.000 РЭ

#### 4 Хранение и транспортирование

4.1 Насос может храниться в транспортной таре, в упаковке и без упаковки. Хранение насоса должно соответствовать условиям хранения 2 ГОСТ 15150.

4.2. Насос транспортируется всеми видами транспорта в соответствии с правилами перевозки грузов, действующими на данном виде транспорта. Во время транспортирования и погрузочно-разгрузочных работ транспортная тара с насосом не должна подвергаться резким ударам и воздействию атмосферных осадков.

4.3 Условия транспортирования должны соответствовать требованиям ГОСТ 15150 для всех видов транспорта – условиям хранения 5; для морских перевозок в трюмах – условиям хранения 3, но при температуре от минус 25 до 50°С.

#### 5 Комплектность

Комплект поставки насоса Н-2,5УМ приведен в таблице 2.

Таблица 2

Обозначение	Наименование	Кол-во, шт.		Примечание
		Н-2,5УМ	Н-2,5УМС	
16.0001.00.000	Насос ручной пневматический Н-2,5УМ	1	1	
16.0001.00.000РЭ	Насос ручной пневматический. Руководство по эксплуатации	1	1	
	<b>Комплект монтажных частей</b>			
1551.100.00	Пневмошланг	1	2	
1551.400.00	Стойка	-	2	
1551.000.51	Штуцер переходной М10х1/М12х1,5	-	1	
1551.000.72	Штуцер переходной М10х1/М20х1,5	1	-	
1551.000.75	Штуцер переходной М10х1/К1/2	1	1	
1551.000.76	Штуцер переходной М10х1/К1/4	1	1	
1552.000.91	Штуцер переходной М12х1,5/М20х1,5	-	1	
2056.500.00	Прокладка	-	1	Для штуцера 1552.000.91
2056.500.00-01	Прокладка	1		Для штуцера 1551.000.72

Продолжение таблицы 2

		Комплект ЗИП		
	Кольца ГОСТ 18829/9833:			
	003-005-14-2-5	4	4	Для поршня узла рычажного и обратного клапана
	004-006-14-2-5	6	8	Для узла переключения режимов работы и пневмошланга
	008-010-14-2-5	2	2	Для толкателя узла рычажного
	005-008-19-2-5	4	5	Для прокладки 2056.500.00
	007-010-19-2-5	1	2	Для прокладки 2056.500.00-01
	012-015-19-2-5	2	2	Для клапана точной настройки и сброса давления
	022-025-19-2-5	2	2	Для поршня узла рычажного
1551.000.74	Прокладка	1	-	Для штуцера 1551.000.72
2057.000.12	Уплотнитель	1	1	Для уплотнения толкателя
100-3521135-01	Фильтрующий элемент	2	2	

### 6 Сроки службы и гарантии изготовителя

6.1 Средний срок службы насоса не менее 8 лет.

6.2 Гарантийный срок хранения – 6 месяцев с момента изготовления насоса.

6.3 Гарантии изготовителя

6.3.1 Изготовитель гарантирует соответствие насоса требованиям конструкторской документации при соблюдении условий транспортирования, эксплуатации и хранения.

6.3.2 Гарантийный срок хранения – 6 месяцев с момента изготовления насоса.

6.3.3 Гарантийный срок эксплуатации насоса 12 месяцев с момента ввода в эксплуатацию и не более 18 месяцев со дня отгрузки с предприятия-изготовителя.

6.3.4 В случае претензий потребителя к изготовителю по работе насоса, гарантийный ремонт или замена насоса производятся при возврате насоса изготовителю с указанием в руководстве по эксплуатации:

- даты ввода в эксплуатацию;
- сведений о потребителе;
- описания претензий.

При отсутствии даты ввода насоса в эксплуатацию в руководстве по эксплуатации, гарантийный срок исчисляется со дня продажи насоса потребителю.

### 7 Свидетельство об упаковывании

Насос ручной пневматический Н-2,5УМ номер №\_\_\_\_\_ упакован на предприятии ЗАО «ПГ «Метран», г. Челябинск, согласно требованиям, предусмотренным в действующей технической документации.

\_\_\_\_\_  
должность

\_\_\_\_\_  
подпись

\_\_\_\_\_  
расшифровка подписи

\_\_\_\_\_  
год, месяц, число

### 8 Свидетельство о приемке

Насос ручной пневматический Н-2,5УМ номер №\_\_\_\_\_ изготовлен и принят в соответствии с обязательными требованиями государственных стандартов, действующей технической документации и признан годным для эксплуатации.

М.П.

\_\_\_\_\_  
подпись

\_\_\_\_\_  
расшифровка подписи

\_\_\_\_\_  
год, месяц, число

### 9 Сведения о вводе в эксплуатацию

Дата ввода в эксплуатацию \_\_\_\_\_.  
год, месяц, число

М.П.

\_\_\_\_\_  
подпись

\_\_\_\_\_  
расшифровка подписи

ПРИЛОЖЕНИЕ А  
(справочное)

Таблица А.1 – Ссылочные нормативные документы

Обозначение документа	Номер раздела, подраздела, пункта РЭ
ГОСТ 9433-80	1.1, 3.1.2, 3.1.3, 3.1.7, 3.1.8
ГОСТ 9833-73	5
ГОСТ 15150-69	1.1, 4.1, 4.3
ГОСТ 18829-73	5