

Пневматические приводы Baumann™

Содержание

| | | | |
|--|---|---|----|
| Введение | 1 | Настройка рабочего диапазона - привод прямого действия (ATE) | 5 |
| Назначение руководства | 1 | Подсоединение привода прямого действия (ATE) к клапану - часть 2 | 5 |
| Сведения о конструкции | 2 | Замена пружины, изменение рабочего диапазона ... | 6 |
| Установка | 2 | Техническое обслуживание | 6 |
| Подсоединение привода обратного действия (ATR) к клапану - часть 1 | 3 | Переоборудование в рабочих условиях - с ATE на ATR или с ATR на ATE | 6 |
| Настройка рабочего диапазона - привод обратного действия (ATR) | 3 | Снятие привода с клапана | 7 |
| Подсоединение привода обратного действия (ATR) к клапану - часть 2 | 4 | Разборка привода | 8 |
| Подсоединение привода прямого действия (ATE) к клапану - часть 1 | 4 | Повторная сборка привода ATE | 8 |
| | | Повторная сборка привода ATR | 9 |
| | | Техническое обслуживание привода | 9 |
| | | Эксплуатация ручного дублера | 9 |
| | | Заказ деталей | 24 |

Введение

Многopужинные мембранные приводы Baumann - это мощные и компактные устройства, предназначенные для управления регулирующими клапанами, задвижками, демпферами и механическими устройствами регулировки скорости. Эти приводы обеспечивают прямое действие (air-to-extend - ATE) или обратное действие (air-to-retract - ATR). Если привод ATE установлен на обычном клапане Baumann, он обеспечивает функцию пневматического закрытия (air-to-close - ATC) или функцию пневматического открытия при отказе. Если установлен привод ATR, он обеспечивает функцию пневматического открытия (air-to-open - ATO) или функцию пневматического закрытия при отказе. Данная конструкция обеспечивает исключительно низкий гистерезис благодаря отсутствию боковых нагрузок, возникающих при несоосности отдельных цилиндрических пружин. Использование нескольких пружин обеспечивает также значительное уменьшение профиля.

В устройствах имеются стальные оцинкованные кожухи мембран с эпоксидным покрытием и бугель из ковкого железа с эпоксидным покрытием. Кожухи мембран, штоки приводов и бугели из нержавеющей стали доступны для приводов Baumann размеров 32 и 54. Привод Baumann размера 16 в стандартной комплектации поставляется с бугелем из нержавеющей стали и стальным кожухом мембраны с эпоксидным покрытием. Все остальные металлические части для оптимальной коррозионной устойчивости изготовлены из нержавеющей или оцинкованной стали.

Все приводы могут работать при обычном диапазоне температур окружающей среды от -29 до 71°C (от -20 до 160°F). Для работы при более высоких температурах доступна дополнительная конструкция, для получения которой необходимо обратиться в местное торговое представительство Emerson Process Management.

Назначение руководства

В данном руководстве приведена информация об установке, техническом обслуживании и деталях пневматических приводов Baumann.

Персонал, устанавливающий, эксплуатирующий или обслуживающий приводы Baumann, должен пройти полное обучение и иметь опыт монтажа, эксплуатации и технического обслуживания клапанов, приводов и сопутствующего оборудования. **Во избежание травмирования персонала и повреждения имущества необходимо внимательно прочесть, понять и соблюдать все указания, приведенные в настоящем руководстве, включая все предупреждения и предостережения в части техники безопасности.** При возникновении вопросов относительно данных указаний следует приостановить все работы и обратиться в местное торговое представительство компании Emerson Process Management.



Сведения о конструкции

Один основной привод можно компоновать несколькими способами. В различных вариантах величина хода может составлять 7,9 мм (5/16 дюйма), 12,7 мм (1/2 дюйма) или 19,1 мм (3/4 дюйма). В таблицах характеристик пружин приведены их номинальные рабочие диапазоны. В каждой строке таблицы приведены верхний и нижний пределы сигнального давления воздуха, измеряемого в барах и фунтах на квадратный дюйм. При этих значениях сигнального давления при отсутствии нагрузки на приводе формируется нормальная длина хода. В сигнальных пневмосоединениях используются фитинги с резьбой 1/4 NPT, которые располагаются в нижнем (поз. 43) и верхнем (поз. 44) кожухах мембраны. Нижнее соединение используется для привода обратного действия (ATR), а верхнее - для привода прямого действия (ATE). Сигнальное давление воздуха не должно превышать 2,4 бара (35 фунтов/кв. дюйм). При большем давлении в мембране может возникнуть утечка.

Установка

▲ ПРЕДУПРЕЖДЕНИЕ

Во избежание получения травм перед выполнением монтажных работ следует всегда надевать защитные перчатки, спецодежду и средства защиты глаз.

Во избежание получения травмы или повреждения оборудования в результате разрыва деталей под давлением, необходимо быть уверенным, что рабочие условия не превышают номинальных значений для корпуса затвора или фланцевого соединения либо иных ограничений, указанных на паспортной табличке. Во избежание возникновения условий обслуживания, превышающих эти ограничения, используйте устройства, срабатывающие или ограничивающие давление.

Вместе с инженером-технологом или инженером по технике безопасности рассмотрите необходимость дополнительных мер, которые нужно предусмотреть для защиты от технологической среды.

При установке в существующую систему обратитесь к параграфу ПРЕДУПРЕЖДЕНИЕ в начале раздела Техническое обслуживание на стр. 6 настоящего руководства.

ПРЕДОСТЕРЕЖЕНИЕ

Часто приводы такого типа подсоединяют к клапанам с заглушкой и седлом из нержавеющей стали. Во время монтажа или регулировки приводов ни в коем случае не поворачивайте шток клапана, когда плунжер касается седла клапана. Если две детали из нержавеющей стали соприкасаются и при этом вращаются, они очень легко повреждаются.

При регулировке штока клапана (поз. 5) не захватывайте шток непосредственно плоскогубцами или гаечным ключом. Это приведет к повреждению поверхности штока и уплотнения клапана. Вместо этого затяните в противоположные стороны две контргайки (поз. 27) на штоке. Это позволит повернуть шток путем поворота контргайки гаечным ключом.

▲ ПРЕДУПРЕЖДЕНИЕ

Если клапан в сборе установлен там, где условия эксплуатации могут превысить пределы, указанные в документации на изделие, или пределы, указанные на соответствующих паспортных табличках, или номинальные параметры фланца сопрягаемого трубопровода, то существует опасность травмирования персонала или повреждения оборудования в результате внезапного выброса рабочей среды под давлением или разрыва деталей. Необходимо использовать устройства сброса давления в соответствии с требованиями государственных органов или принятых промышленных норм, а также согласно устоявшейся практике. Если Вы не можете определить номинальные параметры или предельные значения для данного изделия, обратитесь в местное торговое представительство компании Emerson Process Management, прежде чем продолжить работу с изделием.

Протечка сальникового уплотнения может привести к травме. Сальниковое уплотнение может потребовать некоторой регулировки для обеспечения соответствия конкретным условиям эксплуатации.

При работе с приводом, установленным на клапане, при подаче давления в полость клапана во избежание травм следует держать руки и инструменты вне пути перемещения штока. Следует соблюдать особую осторожность при демонтаже соединителя штока для снятия всех нагрузок со штока привода, созданных давлением воздуха на мембрану или сжатием пружин привода.

Следует соблюдать такую же осторожность при регулировке или демонтаже любого дополнительного ограничителя перемещения. См. инструкцию по техническому обслуживанию соответствующего привода.

При подъеме клапана соблюдайте осторожность во избежание травм в случае смещения подъемного устройства или тросов. Для подъема клапана необходимо использовать подъемные устройства и цепи или тросы соответствующего размера.

Подсоединение привода обратного действия (ATR) к клапану - часть 1

Следуйте этим инструкциям при присоединении привода к клапану или другому устройству, обеспечивающему жесткий упор в одну сторону.

1. Перед началом работы идентифицируйте и найдите следующие детали на узле клапана (рис. 1): контргайки штока (поз. 27), индикатор хода (поз. 58), крышка (поз. 8), приводная гайка бугеля (поз. 9) и узел плунжера и штока (поз. 4 и 5). Для выбора подходящего регулирующего клапана Baumann обратитесь к инструкциям по сборке.
2. Поместите корпус клапана (поз. 1) в тиски. Сжимайте поверхности плоских торцов клапана. **НЕ ЗАЖИМАЙТЕ БОКОВЫЕ СТОРОНЫ КЛАПАНА.** Это может привести к деформации формы отливки и разрушению клапана.
3. Приступите к подсоединению привода к корпусу клапана. В зависимости от типа привода см. рис. 1 и 2 - 14. Приводную гайку бугеля (поз. 9) и индикатор хода (поз. 58) необходимо снять с узла корпуса клапана. Отверстие в нижней части бугеля привода (поз. 17) должно располагаться над верхней частью штока клапана (поз. 5). Наклоните верхнюю часть привода назад под таким углом, чтобы получить доступ к верхней части штока клапана (поз. 5).
4. Поместите приводную гайку (поз. 9) на шток клапана (поз. 5) плоской стороной вверх. (Закругленная сторона должна быть обращена вниз, к верхней поверхности бугеля.)
5. Наверните две контргайки (поз. 27) на шток клапана (поз. 5). Заверните обе гайки, насколько это возможно. С помощью гаечных ключей затяните гайки в противоположные стороны. Поворачивая зафиксированные гайки гаечным ключом, можно будет поворачивать шток клапана, не повреждая его поверхность.
6. Поместите индикатор хода (поз. 58) поверх штока клапана (поз. 5).
7. При наличии буртика вала (поз. 25 на рис. 6) ослабьте его и поворачивайте по часовой стрелке, пока он не достигнет нижней части штока привода (поз. 26).
8. Нанесите противозадирный состав на первые несколько витков резьбы на штоке клапана (поз. 5). Поверните привод против часовой стрелки, чтобы закрепить первый виток резьбы на штоке. Вверните шток в привод на пол-оборота.
9. Установите давление 1 бар (15 фунтов/кв. дюйм) для порта сигнального давления в нижнем кожухе мембраны (поз. 43). Нижняя часть бугеля опустится вниз и коснется верхней части крышки клапана (поз. 8).
10. Вручную затяните приводную гайку (поз. 9).
11. Установив гаечный ключ на затянутые контргайки (поз. 27), поворачивайте шток (поз. 5) вверх, пока не почувствуете сопротивление.
12. Посредством молотка и резких ударов затяните приводную гайку (поз. 9).
13. Затем выполните настройку рабочего диапазона. См. следующий раздел.

Настройка рабочего диапазона - привод обратного действия (ATR)

Эта настройка необходима, чтобы клапан открывался и закрывался при заданных значениях сигнального давления воздуха. При использовании привода обратного действия, когда значение давления достигает нижней границы диапазона, клапан должен только начать открываться. Когда рабочий диапазон настроен правильно, клапан должен полностью открываться при получении полного сигнального давления воздуха, а также иметь правильный ход. В таблицах характеристик пружин приведены возможные диапазоны давления для разных конструкций клапанов. Сигнальное давление нижней границы диапазона зависит от используемых в приводе пружин. Чтобы выполнить эту настройку, потребуется источник сжатого воздуха, регулируемый в диапазоне от 0 до 1 бара (от 0 до 15 фунтов/кв. дюйм) для приводов Baumann 16 и 32, от 0 до 1,4 бара (от 0 до 20 фунтов/кв. дюйм) для приводов Baumann 54 и 70 с соединителем с внешней резьбой 1/4 NPT.

1. Подсоедините источник воздуха к порту сигнального давления воздуха в нижнем кожухе мембраны (поз. 43). Начиная с 0 бар (0 фунтов/кв. дюйм), плавно увеличивайте давление. Заметьте давление в точке, когда шток клапана (поз. 5) только начал движение.

- а. Если давление в этой точке слишком низкое (ниже рекомендуемых начальных условий работы в таблицах характеристик пружин), то узел привода и штока должен быть больше по длине. Выверните шток клапана (поз. 5) из штока привода (поз. 26) на 1/2 оборота.
 - б. Если давление в этой точке слишком высокое, узел привода и штока должен быть короче. Вверните шток клапана (поз. 5) в шток привода (поз. 26) на 1/2 оборота.
2. Отрегулируйте длину штока клапана (поз. 5), как описано выше. Всегда поворачивайте шток клапана (поз. 5) с помощью гаечного ключа, установленного на две контргайки (поз. 27). Ни в коем случае не поворачивайте штоки, когда плунжер находится в седле.
3. Возможно, действия 1 и 2 придется повторить несколько раз, чтобы выполнить точную настройку.

ПРЕДОСТЕРЕЖЕНИЕ

Помните, что шток клапана (поз. 5) нельзя поворачивать относительно седла клапана, когда эти две детали соприкасаются. Перед выполнением любой настройки установите на приводе давление 1 бар (15 фунтов/кв. дюйм). Это позволит поднять шток клапана из седла и предотвратить возникновение повреждений.

Подсоединение привода обратного действия (ATR) к клапану - часть 2

1. После правильной настройки рабочего диапазона можно завершить сборку. Установите давление 1 бар (15 фунтов/кв. дюйм) для порта сигнального давления воздуха на приводе.
2. С помощью двух гаечных ключей разъедините две гайки, затянутые в противоположные стороны (поз. 27). На штоке привода имеются плоские поверхности (поз. 26). Захватите эти поверхности гаечным ключом и по очереди поворачивайте каждую гайку, чтобы поднять ее как можно выше. Снова затяните эти две гайки в противоположные стороны.
3. Уменьшите давление воздуха до 0 бар (0 фунтов/кв. дюйм). Ослабьте винты (поз. 57), с помощью которых крепится шкала индикатора хода (поз. 56). Установите шкалу так, чтобы самая нижняя линия совпадала с уровнем шайбы индикатора хода.
4. Установите значение давления воздуха, соответствующее верхнему пределу рабочего давления клапана. Индикатор хода должен перемещаться на полное номинальное расстояние перемещения 7,9 мм, 12,7 мм или 19,1 мм (5/16, 1/2, или 3/4 дюйма).

Примечание

Если на валу имеется буртик (поз. 25), его можно установить в промежуточное положение для обеспечения минимального перемещения открывающегося клапана до остановки после калибровки.

Подсоединение привода прямого действия (ATE) к клапану - часть 1

Следуйте этим инструкциям при присоединении привода к клапану или другому устройству, обеспечивающему жесткий упор в одну сторону. (Привод Baumpp 70 доступен только в исполнении ATR.)

1. Перед началом работы идентифицируйте и найдите следующие детали на узле клапана (рис. 1): контргайки штока (поз. 27), индикатор хода (поз. 58), крышка (поз. 8), приводная гайка бугеля (поз. 9) и узел плунжера и штока (поз. 4 и 5). Для выбора подходящего регулирующего клапана Baumpp обратитесь к инструкциям по сборке.
2. Поместите корпус клапана (поз. 1) в тиски. Сжимайте поверхности плоских торцов клапана. **НЕ ЗАЖИМАЙТЕ БОКОВЫЕ СТОРОНЫ КЛАПАНА.** Это может привести к деформации формы отливки и разрушению клапана.
3. Приступите к подсоединению привода к корпусу клапана. Приводную гайку бугеля (поз. 9) и индикатор хода (поз. 58) необходимо снять с узла корпуса клапана. Отверстие в нижней части бугеля привода (поз. 17) должно располагаться над верхней частью штока клапана (поз. 5). Наклоните верхнюю часть привода назад под таким углом, чтобы получить доступ к верхней части штока клапана (поз. 5).

4. Поместите приводную гайку (поз. 9) на шток клапана (поз. 5) плоской стороной вверх. (Закругленная сторона должна быть обращена вниз, к верхней поверхности бугеля.)
5. Наверните две контргайки (поз. 27) на шток клапана (поз. 5). Заверните обе гайки, насколько это возможно. С помощью гаечных ключей затяните гайки в противоположные стороны. Поворачивая зафиксированные гайки гаечным ключом, можно будет поворачивать шток клапана, не повреждая его поверхность.
6. Поместите индикатор хода (поз. 58) поверх штока клапана (поз. 5).
7. При наличии буртика вала (поз. 25 на рис. 6) ослабьте его и поворачивайте по часовой стрелке, пока он не достигнет нижней части штока привода (поз. 26).
8. Нанесите противозадирный состав на первые несколько витков резьбы на штоке клапана (поз. 5). Установите привод на крышку клапана (поз. 8). Бугель привода соприкоснется с верхней частью крышки (поз. 8). Установите шток клапана (поз. 5) в шток привода (поз. 26). Поворачивайте шток (поз. 5) до упора, затем выверните его обратно на 1/2 оборота.
9. Вручную затяните приводную гайку (поз. 9).
10. Установив гаечный ключ на затянутые контргайки (поз. 27), поворачивайте шток (поз. 5) вверх, пока не почувствуете сопротивление.
11. С помощью молотка и резких ударов затяните приводную гайку (поз. 9).
12. Затем выполните настройку рабочего диапазона. См. следующий раздел.

Настройка рабочего диапазона - привод прямого действия (АТЕ)

Эта настройка необходима, чтобы клапан открывался и закрывался при заданных значениях сигнального давления воздуха. При использовании привода прямого действия, когда значение давления достигает верхней границы диапазона, клапан должен быть полностью закрыт. Когда рабочий диапазон настроен правильно, клапан должен быть полностью открыт при получении минимального сигнального давления воздуха, а также иметь правильный ход. В таблицах характеристик пружин приведены возможные диапазоны давления для разных конструкций клапанов. Сигнальное давление верхней границы диапазона зависит от используемых в приводе пружин. Чтобы выполнить эту настройку, потребуется источник сжатого воздуха, регулируемый в диапазоне от 0 до 1 бара (от 0 до 15 фунтов/кв. дюйм) для приводов Baumann 16 и 32 или от 0 до 1,4 бара (от 0 до 20 фунтов/кв. дюйм) для приводов Baumann 54 и 70 с соединителем с внешней резьбой 1/4 NPT.

1. Подсоедините источник воздуха к порту сигнального давления воздуха в верхнем кожухе мембраны (поз. 44). Плавно увеличивайте давление до максимального значения, указанного в соответствующей таблице. Заметьте давление в точке, когда клапан находится полностью в седле, а шток клапана (поз. 5) закончил движение.
 - а. Если давление в этой точке слишком высокое, узел привода и штока должен быть длиннее. Выверните шток клапана (поз. 5) из штока привода (поз. 26) на 1/2 оборота.
 - б. Если давление в этой точке слишком низкое, узел привода и штока должен быть короче. Вверните шток клапана (поз. 5) в шток привода (поз. 26) на 1/2 оборота.
2. Отрегулируйте длину штока клапана (поз. 5), как описано в последнем действии. Всегда поворачивайте шток клапана (поз. 5) с помощью гаечного ключа, установленного на две контргайки (поз. 27).

ПРЕДОСТЕРЕЖЕНИЕ

Помните, что шток клапана (поз. 5) нельзя поворачивать относительно седла клапана, когда эти две детали соприкасаются. Перед выполнением любой настройки убедитесь, что на приводе отсутствует сигнал о наличии воздуха.

3. Возможно, действия 1 и 2 придется повторить несколько раз, чтобы выполнить точную настройку.

Подсоединение привода прямого действия (АТЕ) к клапану - часть 2

1. После правильной настройки рабочего диапазона можно завершить сборку. Установите давление 0 бар (0 фунтов/кв. дюйм) для порта сигнального давления воздуха на приводе.

- С помощью двух гаечных ключей разъедините две гайки, затянутые в противоположные стороны (поз. 27). На штоке привода имеются плоские поверхности (поз. 26). Захватите эти поверхности гаечным ключом и по очереди поворачивайте каждую гайку, чтобы поднять ее до ощущения сопротивления. Снова затяните эти две гайки в противоположные стороны.
- Установите давление 1 бар (15 фунтов/кв. дюйм) для сигнального порта. Ослабьте винты (поз. 57), с помощью которых крепится шкала индикатора хода (поз. 56). Установите шкалу так, чтобы самая нижняя линия совпала с уровнем индикатора хода (поз. 58).
- Установите давление 0 бар (0 фунтов/кв. дюйм). Индикатор хода (поз. 58) должен перемещаться на полное номинальное расстояние перемещения 7,9 мм, 12,7 мм или 19,1 мм (5/16, 1/2, или 3/4 дюйма).

Замена пружины, изменение рабочего диапазона

При необходимости пружины внутри привода можно заменить. Это необходимо, если требуется изменить рабочий диапазон - диапазон давлений, в котором должен работать привод. В таблицах характеристик пружин приведены возможные комбинации пружин. Для использования таблиц определите ход и диапазон давления для новой конфигурации клапана. Эти значения позволят выявить номер детали по каталогу и необходимое количество пружин.

На рис. 2 и 3 для приводов Baumann 16, на рис. 4 и 5 для приводов Baumann 32, на рис. 10 и 11 для приводов Baumann 54 и на рис. 14 для приводов Baumann 70 показаны правильные конфигурации сборки для клапанов прямого и обратного действия. Обратите внимание, что оба типа включают одинаковые детали, но их сборка осуществляется в другом порядке. В следующих разделах приведены подробные инструкции по разборке и сборке.

Техническое обслуживание

ПРЕДУПРЕЖДЕНИЕ

Избегайте травм или повреждения оборудования из-за внезапного выброса давления или разрыва деталей. Перед проведением любых работ по техническому обслуживанию:

- Не снимайте привод с клапана, находящегося под давлением.
- Всегда используйте защитную одежду, перчатки и средства защиты глаз при выполнении каких-либо работ по техническому обслуживанию.
- Отсоедините все рабочие линии, подводящие к приводу сжатый воздух, электропитание или управляющий сигнал. Убедитесь в том, что привод не может неожиданно открыть или закрыть клапан.
- Используйте байпасные клапаны или полностью остановите технологический процесс, чтобы изолировать клапан от давления в рабочей линии. Сбросьте рабочее давление с обеих сторон клапана. Слейте рабочую среду технологического процесса с обеих сторон клапана.
- Сравните давление нагрузки силового привода и снимите компрессию пружины привода.
- Для обеспечения эффективности вышеуказанных мер во время работы с оборудованием примите меры по блокировке для предотвращения несанкционированного запуска оборудования.
- В корпусе сальника клапана может находиться технологическая среда под давлением, *даже если клапан снят с трубопровода*. Технологическая среда может выбрасываться при снятии оборудования для набивки или уплотнительных колец либо при ослаблении заглушки патрубка сальника.
- Вместе с инженером-технологом или инженером по технике безопасности рассмотрите необходимость дополнительных мер, которые нужно предусмотреть для защиты от технологической среды.

Переоборудование в рабочих условиях - с АТЕ на АТР или с АТР на АТЕ

Эти приводы, кроме привода Baumann 70, можно изменить с прямого действия (АТЕ) на обратное (АТР) или наоборот в рабочих условиях. Если это изменение осуществляется без изменения рабочего диапазона, можно повторно использовать те же детали. Детали нужно просто собрать другим способом. Более подробное описание приведено в следующих разделах. В следующих разделах приведены инструкции по разборке и повторной сборке.

Примечание

Привод Vaumann 70 доступен только в исполнении ATR.

Переоборудование в рабочих условиях невозможно выполнить на приводах с двойным ограничителем.

⚠ ПРЕДУПРЕЖДЕНИЕ

Во избежание травм или повреждения оборудования, которые могут вызвать находящиеся в сжатом состоянии пружины привода, извлекайте длинные болты с шестигранными головками в последнюю очередь.

Верхний кожух привода при демонтаже может оставаться прикрепленным к мембране и нижнему кожуху даже при ослабленных болтах крепления кожуха. В таком случае пружины привода по-прежнему остаются в сжатом состоянии. Под действием энергии сжатия пружин возможны срыв и бросок верхнего кожуха. При залипании верхнего кожуха на мембране и нижнем кожухе в процессе ослабления болтов с шестигранными головками следует отделять кожух с помощью рычажного инструмента. Всегда проверяйте, что энергия пружин рассеяна и кожух при демонтаже перемещается по длинным болтам.

⚠ ПРЕДУПРЕЖДЕНИЕ

Во избежание травм или повреждения оборудования вследствие неконтролируемого перемещения бугеля привода ослабьте гайки крепления корпуса и бугеля в соответствии с инструкциями в следующем действии. Не снимайте застрявший привод, стягивая его с помощью оборудования, которое может растянуть пружину или сохранить ее сжатие. Внезапное высвобождение накопленной энергии может привести к неконтролируемому движению бугеля привода.

Снятие привода с клапана

1. **Для привода обратного действия (ATR):** установите давление 1 бар (15 фунтов/кв. дюйм) для приводов Vaumann 16 и 32 или 1,4 бара (20 фунтов/кв. дюйм) для приводов Vaumann 54 и 70 для сигнального воздухоприемника в нижнем кожухе мембраны (поз. 43). При этом плунжер и шток (4/5) поднимутся из седла клапана.

Для привода прямого действия (ATE): отсоедините сигнальный воздуховод, подключенный к верхнему кожуху мембраны (поз. 43). Это обеспечит вентиляцию привода и полный подъем плунжера и штока (4/5) из седла клапана.

2. **Для обоих типов:** поместите гаечный ключ на плоские поверхности штока привода. С помощью дополнительного гаечного ключа захватите верхнюю контргайку (поз. 27) на штоке и выверните шток приблизительно на 6,4 мм (1/4 дюйма). (Это позволит избежать вращения штока привода и повреждения мембраны.)
3. Ослабьте приводную гайку бугеля (поз. 9).
4. Удерживая одну из контргаек гаечным ключом, отверните шток клапана (поз. 5) полностью вниз, пока его конец не будет вывернут из штока привода (кеу 26).
5. Извлеките индикатор хода (поз. 58) из штока клапана (поз. 5). Ослабьте контргайки (поз. 27) и снимите их. Снимите приводную гайку бугеля (поз. 9).
6. Снимите узел привода с крышки клапана (поз. 8).
7. Отсоедините воздуховод от приводов ATR.

Разборка привода

1. Снимите привод с клапана, как описано ранее.
2. Отверните болты с шестигранными головками (поз. 45) и гайки (поз. 46). Ослабляйте гайки на болтах с шестигранными головками постепенно и равномерно. На некоторых компонентах могут использоваться болты разной длины. После извлечения коротких болтов необходимо ослаблять длинные болты равномерно. Пружины оказывают большое усилие на кожу мембраны (поз. 43 и 44). Важно ослабить напряжение пружины постепенно, прежде чем пытаться их открыть.
3. Снимите верхний кожух мембраны (поз. 44) и запомните расположение деталей внутри привода. При использовании привода Ваумп 70 необходимо также снять верхнюю пластину мембраны (поз. 40).
4. Для всех приводов, кроме Ваумп 16: извлеките шток привода (поз. 26) с пластиной мембраны (поз. 40) и мембраной (поз. 39). Для привода Ваумп 16: ослабьте контргайку (поз. 30) и извлеките шток (поз. 26) через нижнюю часть.
5. У приводов Ваумп 32, 54 и 70 на нижней части штока привода (поз. 26) имеются плоские поверхности. Используйте эти плоские поверхности, чтобы зажать нижний конец штока в тисках. Отверните контргайку с нейлоновой вставкой (поз. 30). На приводе АТЕ снимите шайбу (поз. 112, поз. 116 для привода Ваумп 54), мембрану (поз. 39), пластину мембраны (поз. 40) и (для привода Ваумп 32) стопорный стакан (поз. 79).
ПРИМЕЧАНИЕ. Для привода Ваумп 16 стопорный стакан не используется. (В приводе АТЕ используются те же детали, но их устанавливают в другом порядке.)
6. Замените мембрану (поз. 39) и уплотнительные кольца (поз. 50), если эти детали повреждены.

Повторная сборка привода АТЕ

1. Используйте плоские поверхности на штоке привода (поз. 26), чтобы зажать нижний конец штока в тисках.
2. Для привода Ваумп 32 установите стопорный стакан (поз. 79) на верхний конец штока. На приводе АТЕ стопорный стакан направлен вниз.
3. Поместите пластину мембраны (поз. 40) на верхний конец штока (поз. 26), также направив ее вниз.
4. Установите мембрану (поз. 39) на место. Фасонная деталь мембраны должна открываться вниз.
5. Установите шайбу (поз. 112, поз. 116 для привода Ваумп 54) на отверстие в пластине мембраны.
6. Наверните контргайку с нейлоновой вставкой (поз. 30) на конец штока (поз. 26) и затяните ее.
7. Переверните узел и зажмите контргайку с нейлоновой вставкой (поз. 30) в тисках.
8. Поместите пружины (поз. 22) на пластину мембраны (поз. 40). Каждую пружину необходимо расположить по центру одного из поднятых упоров на пластине.
9. Установите упорный буртик (поз. 115) на свободный конец штока привода (поз. 26).
10. Убедитесь, что уплотнительное кольцо (поз. 50) находится на месте на штоке привода (поз. 26).
11. Нанесите небольшое количество негустой смазки на уплотнительное кольцо (поз. 50) и на поверхность штока привода (поз. 26).
12. Установите нижний кожух мембраны (поз. 43) с установленным бугелем привода (поз. 17) на шток привода (поз. 26). Убедитесь, что отверстия наружных болтов нижнего кожуха мембраны (поз. 43) совмещены с отверстиями в мембране (поз. 39). Если этому препятствует какая-либо из пружин, поверните кожух в другое положение.
13. Извлеките узел из тисков. Слегка надавите на узел мембраны, чтобы сжать пружины. Переверните узел и повторно подсоедините верхний кожух мембраны (поз. 44). При этом убедитесь, что все пружины находятся в вертикальном положении и ни одна из них не касается головок болтов. Вставьте болты с шестигранными головками (поз. 45) и затяните гайки (поз. 46). Возможно, чтобы начать наворачивать гайки, придется немного сжать пружины. Затягивайте гайки равномерно и по мере затягивания переходите с одной стороны узла на другую. Это поможет обеспечить равномерное сжатие пружины.
14. Подайте давление воздуха на привод и проверьте его на предмет трения или утечки. Ход привода должен быть плавным по всему диапазону перемещения. Нанесите жидкость для обнаружения утечки на область вокруг направляющей втулки (поз. 54). Кроме того, проверьте наличие утечек вокруг внешней кромки мембраны (поз. 39).
15. Выполните регулировки, описанные в разделе Настройка рабочего диапазона - привод прямого действия (АТЕ).

Повторная сборка привода ATR

1. Используйте плоские поверхности на штоке привода (поз. 26), чтобы зажать эту деталь в тисках.
2. Установите шайбу (поз. 112, поз. 116 для привода Baumann 54) на резьбовую часть штока привода (поз. 26).
3. Установите мембрану (поз. 39) на место. Фасонная деталь мембраны должна открываться вверх.
4. Поместите пластину мембраны (поз. 40) на верхний конец штока (поз. 26), также направив ее вверх.
5. Для привода Baumann 32 установите стопорный стакан (поз. 79) на верхний конец штока (поз. 26). На приводе ATR стопорный стакан направлен вверх.
6. Наверните контргайку с нейлоновой вставкой (поз. 30) на конец штока (поз. 26) и затяните ее.
7. Установите упорный буртик (поз. 115) на свободный конец штока привода (поз. 26).
8. Убедитесь, что уплотнительное кольцо (поз. 50) находится на месте на штоке привода (поз. 26).
9. Нанесите небольшое количество негустой смазки на уплотнительное кольцо (поз. 50) и на поверхность штока привода (поз. 26).
10. Установите шток привода в нижний кожух мембраны (поз. 43). Поверните узел так, чтобы отверстия в мембране (поз. 39) были совмещены с отверстиями в кожухе мембраны (поз. 43).
11. Поместите пружины (поз. 22) на пластину мембраны (поз. 40). Каждую пружину необходимо расположить по центру одного из поднятых упоров на пластине.
12. Повторно подсоедините верхний кожух мембраны (поз. 44). При этом убедитесь, что каждая пружина находится в вертикальном положении. Вставьте болты с шестигранными головками (поз. 45) и затяните гайки (поз. 46). Возможно, придется слегка надавить на верхний кожух мембраны (поз. 44), чтобы сжать пружины и начать наворачивать гайки. Затягивайте гайки равномерно и по мере затягивания переходите с одной стороны узла на другую. Это поможет обеспечить равномерное сжатие пружины.
13. Подайте давление воздуха на привод и проверьте его на предмет трения или утечки. Ход привода должен быть плавным по всему диапазону перемещения. Нанесите жидкость для обнаружения утечки на область вокруг направляющей втулки (поз. 54). Кроме того, проверьте наличие утечек вокруг внешней кромки мембраны.
14. Выполните регулировки, описанные в разделе Настройка рабочего диапазона - привод обратного действия (ATR).

ПРЕДУПРЕЖДЕНИЕ

Во избежание травм или повреждения оборудования вследствие возможного внезапного смещения или падения клапана не поднимайте клапан за ручной дублер.

Техническое обслуживание привода

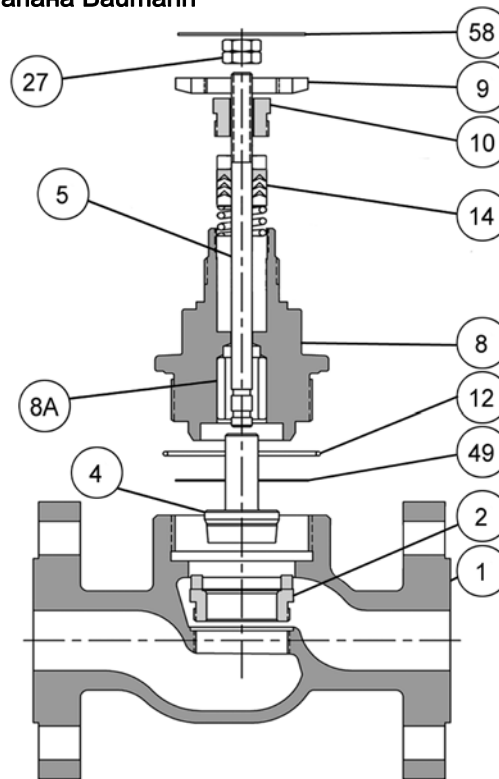
Графиком планового технического обслуживания должна быть предусмотрена регулярная замена уплотнительных колец (поз. 50) или мембраны (поз. 39). Следуйте приведенным ранее инструкциям по разборке и повторной сборке.

Эксплуатация ручного дублера

Для приводов обратного действия поверните ручной дублер по часовой стрелке, чтобы вручную втянуть шток, и против часовой стрелки, чтобы его выдвинуть. С помощью большой фиксирующей ручки в верхней части узла ручного дублера пользователь может зафиксировать необходимое положение ручного дублера.

Для приводов прямого действия поверните ручной дублер по часовой стрелке, чтобы вручную выдвинуть шток, и против часовой стрелки, чтобы его втянуть. С помощью рычага на штоке ручного дублера пользователь может зафиксировать необходимое положение ручного дублера.

Рис. 1. Типичные компоненты клапана Вауманн

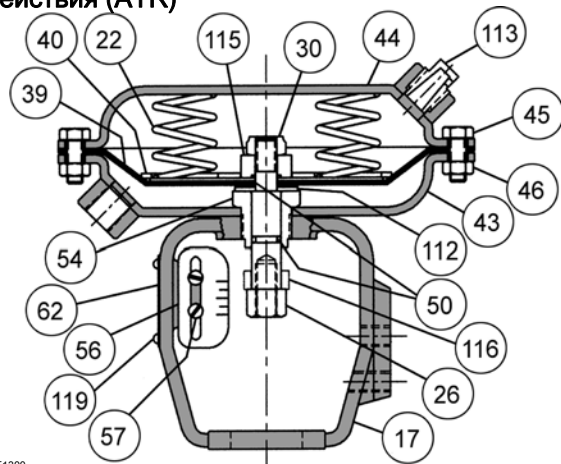


E1239

Table 1. Common Valve Parts

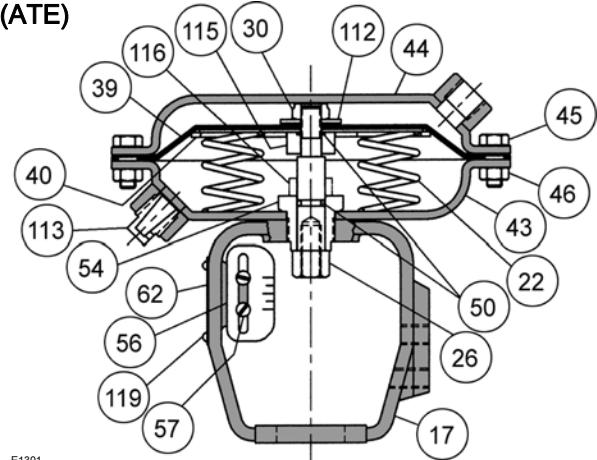
| Key Number | Description |
|------------|------------------|
| 1 | Valve Body |
| 2 | Seat Ring |
| 4 | Plug |
| 5 | Stem |
| 8 | Bonnet |
| 8A | Bonnet Bushing |
| 9 | Drive Nut |
| 10 | Packing Follower |
| 12 | O-Ring |
| 14 | Packing |
| 27 | Locknuts |
| 49 | Body Gasket |
| 58 | Travel Indicator |

Рис. 2. Привод Ваумп 16, обратного действия (ATR)



E1300

Рис. 3. Привод Ваумп 16, прямого действия (ATE)



E1301

Table 2. Baumann 16 Actuator Common Parts

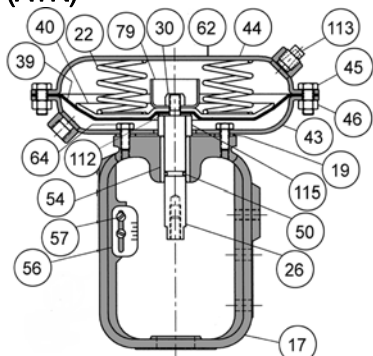
| Key Number | Description | Part Number | Quantity | |
|------------|----------------------------------|----------------|-------------|---|
| 17 | Actuator yoke | 81811 | 1 | |
| 22* | Spring | See table 3 | See table 3 | |
| 26 | Actuator Stem | 81840 | 1 | |
| 30 | Nut, Self-Locking | 81844 | 1 | |
| 39* | Diaphragm | 011759-001-686 | 1 | |
| 40 | Diaphragm Plate | 81850-1 | 1 | |
| 43 | Diaphragm Case, Lower | Steel | 81820 | 1 |
| | | S30400 | GG15182X012 | 1 |
| 44 | Diaphragm Case, Upper | Steel | 81823 | 1 |
| | | S30400 | GG15181X012 | 1 |
| 45 | Hex Head Cap Screw | 81824 | 8 | |
| 46 | Nut, Hex | 81825 | 8 | |
| 50* | O-Ring [FKM (Fluorocarbon)] | 24080 | 2 | |
| 54 | Coupling | 81830 | 1 | |
| 56 | Travel Scale, 0.5 inch | 983674-001-250 | 1 | |
| | Travel Scale, 0.3125 | 87935 | | |
| 57 | Screw | 81812 | 2 | |
| 62 | Nameplate | 983753-21 | 1 | |
| 112 | Washer | 25861-24 | 1 | |
| 113 | Vent Plug | 24147 | 1 | |
| 115 | Collar | 81870 | 1 | |
| 116 | Collar (0.3125 inch travel only) | 81842 | 1 | |
| 119 | Drive Screw | 24686 | 2 | |

* Recommended spare part

Table 3. Baumann 16 Actuator Spring Ranges

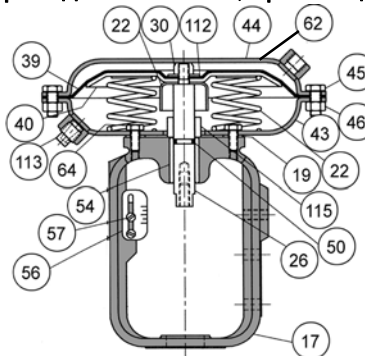
| ACTION | TRAVEL | | NOMINAL BENCH SPRING RANGE | | SPRING PART NO. (KEY 22) | QTY | COLLAR (KEY 116) | QTY |
|-----------|--------|--------|----------------------------|------|--------------------------|-----|------------------|-----|
| | mm | Inch | bar | psi | | | | |
| ATE (ATC) | 12.7 | 0.5 | 0.2-0.9 | 3-13 | 81860 | 4 | --- | --- |
| | 7.9 | 0.3125 | 0.3-0.9 | 4-13 | 81864 | 4 | 81842 | 1 |
| ATR (ATO) | 12.7 | 0.5 | 0.2-1.0 | 3-15 | 81860 | 5 | --- | --- |
| | 7.9 | 0.3125 | 0.3-1.0 | 4-15 | 81863 | 4 | 81842 | 1 |

Рис. 4. Привод Вауманн 32, обратного действия (ATR)



E1302

Рис. 5. Привод Вауманн 32, прямого действия (ATE)



E1303

Table 4. Baumann 32 Actuator Common Parts

| KEY NO. | DESCRIPTION | 12.7 mm (0.5 in) TRAVEL | | 19.1 mm (0.75 in) TRAVEL | | |
|-------------------|---|----------------------------|---------------------|--------------------------|---------------------|-----|
| | | Part No. | Qty | Part No. | Qty | |
| 17/54 | Yoke w / guide bushing | Ductile Iron | 24184-10 | 1 | 24184-10 | 1 |
| | | 300 Series Stainless Steel | 24184-10X022 | 1 | 24184-10X022 | 1 |
| 19 | Gasket (standard) Gasket (Hi-Temperature) | Ductile Iron | 24184-1-1 | 1 | 24184-1-1 | 1 |
| | | 300 Series Stainless Steel | --- | --- | --- | --- |
| 22 | Actuator Spring | See key 39A | | | | |
| 26 | Actuator Stem, 5/16 thread Actuator Stem (for Fisher valves), 3/8 thread | Steel | 24613 | 1 | 24613 | 1 |
| | | 300 Series Stainless Steel | 24613-2 | | 24613-2 | |
| 30 ⁽²⁾ | Nylon insert locknut | --- | | | | |
| 39 ⁽²⁾ | Diaphragm | See key 39A | | | | |
| 39A(1,2) | Diaphragm Kit (standard) Diaphragm Kit (Hi-Temperature) | 24462-1 | 1 | 24462-1 | 1 | |
| | | 24464-1 | 1 | 24464-1 | 1 | |
| 40 | Diaphragm Plate | 24811 | 1 | 24811 | 1 | |
| 43 | Diaphragm Case (Lower) | Steel | 011767-004-999 | 1 | 011767-004-999 | 1 |
| | | 300 Series Stainless Steel | 011767-004-999ZX032 | 1 | 011767-004-999ZX032 | 1 |
| 44 | Diaphragm Case (Upper) | Steel | 011766-001-999 | 1 | 011766-001-999 | 1 |
| | | 300 Series Stainless Steel | 011766-001-999ZX032 | 1 | 011766-001-999ZX032 | 1 |
| 45 | Cap Screw | 25913-1 | 8 | 25913-1 | 8 | |
| 46 | Nut | 971511-011-250 | 8 | 971511-011-250 | 8 | |
| 50 ⁽²⁾ | O-Ring FKM (Fluorocarbon) | See key 39A | | | | |
| 56 | Travel Indicator Scale | 983674-001-250 | 1 | 983674-003-250 | 1 | |
| 57 | Machine Screw | 971302-003-250 | 2 | 971302-003-250 | 2 | |
| 62 | Nameplate | 983753-21 | 1 | 983753-21 | 1 | |
| 64 | Cap Screw | See key 39A | | | | |
| 79 | Stop Cup | See table 5 | --- | See table 5 | --- | |
| 112 | Washer | 25861-24 | 1 | 25861-24 | 1 | |
| 113 | Vent Plug | 24147 | 1 | 24147 | 1 | |
| 115 | Stop Collar | 24187 | 1 | 24187 | 1 | |

1. Recommended spare parts.
2. Diaphragm kit (39A) includes Locknut (key 30), O-ring (key 50), gasket (key 19), cap screw (key 64), and Diaphragm (key 39). These parts are not sold separately.

Table 5. Baumann 32 Mini Actuator Common Parts

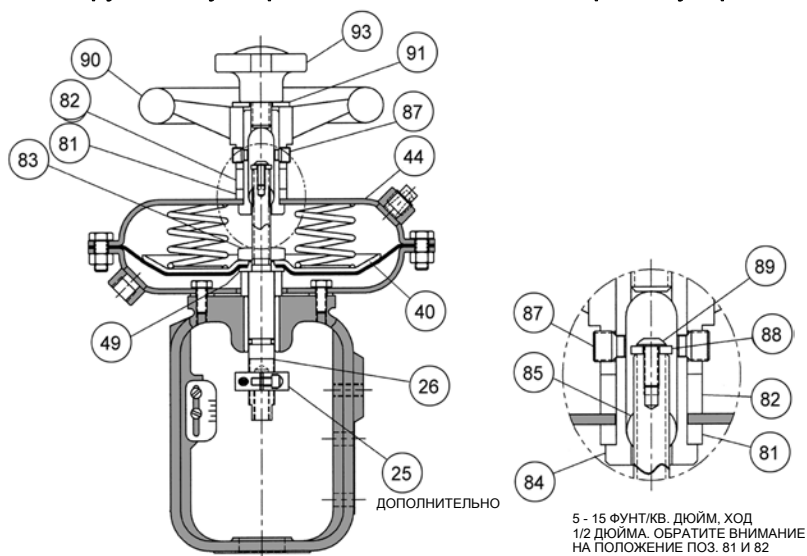
| KEY NO. | DESCRIPTION | 12.7 mm (0.5 in) TRAVEL | | |
|----------------------|----------------------------|----------------------------|---------------------|---|
| | | Part No. | Qty | |
| 17 | Yoke | 81811 | 1 | |
| 54 | Yoke Coupling | 81830 | 1 | |
| 19 | Gasket (standard) | 009191-445-883 | 1 | |
| 22 | Actuator Spring | See table 5 | --- | |
| 26 | Actuator Stem, 5/16 thread | 81840 | 1 | |
| 39 ⁽²⁾ | Diaphragm | See key 39A | | |
| 39A ^(1,2) | Diaphragm Kit (standard) | 24462-7X012 | 1 | |
| 40 | Diaphragm Plate | 24811 | 1 | |
| 43 | Diaphragm Case (Lower) | Steel | 011766-002-999 | 1 |
| | | 300 Series Stainless Steel | 011766-002-999X022 | 1 |
| 44 | Diaphragm Case (Upper) | Steel | 011766-001-999 | 1 |
| | | 300 Series Stainless Steel | 011766-001-999ZX032 | 1 |
| 45 | Cap Screw | 25913-1 | 8 | |
| 46 | Nut | 971511-011-250 | 8 | |
| 56 | Travel Indicator Scale | 983674-001-250 | 1 | |
| 57 | Machine Screw | 81812 | 2 | |
| 62 | Nameplate | 983753-21 | 1 | |
| 112 | Washer | 25861-24 | 1 | |
| 113 | Vent Plug | 24147 | 1 | |
| 115 | Stop Washer | 25958-1 | 1 | |

1. Recommended spare parts.
2. Diaphragm kit (39A) includes Locknut (key 30), O-ring (key 50), and Diaphragm (key 39). These parts are not sold separately.

Table 6. Baumann 32 Actuator Spring Ranges

| ACTION | TRAVEL | | NOMINAL BENCH SPRING RANGE | | SPRING PART NO. (KEY 22) | QTY | STOP CUP (KEY 79) | QTY |
|-----------|--------|------|----------------------------|------|--------------------------|-----|-------------------|-----|
| | mm | in | bar | psi | | | | |
| ATE (ATC) | 12.7 | 0.5 | 0.2-0.6 | 3-9 | 24820 | 4 | 24116 | 1 |
| | | | 0.2-0.7 | 3-10 | 24821 | 6 | 24116 | 1 |
| | | | 0.2-0.9 | 3-13 | 24820 | 6 | 24116 | 1 |
| ATR (ATO) | 12.7 | 0.5 | 0.2-0.7 | 3-10 | 24821 | 4 | 24830 | 1 |
| | | | 0.2-0.9 | 3-13 | 24821 | 6 | 24830 | 1 |
| | | | 0.2-0.7 | 3-9 | 24820 | 4 | 24116 | 1 |
| ATR (ATO) | 12.7 | 0.5 | 0.3-1.0 | 5-15 | 24820 | 6 | 24116 | 1 |
| | | | 0.5-1.0 | 7-15 | 24821 | 6 | 24830 | 1 |
| | | | 0.2-0.7 | 3-9 | 24821 | 4 | 24830 | 1 |
| ATR (ATO) | 19.1 | 0.75 | 0.3-1.0 | 5-15 | 24827 | 6 | 24830 | 1 |

Рис. 6. Привод Вауманн 32 с ручным дублиром и дополнительным верхним упором, обратного действия (ATR)



E1304

ПРЕДОСТЕРЕЖЕНИЕ

Не продолжайте поворачивать ручной дублер после полного выдвижения штока (клапан полностью закрыт, плунжер в седле) или его полного втягивания (клапан полностью открыт) во избежание повреждения узла ручного дублера.

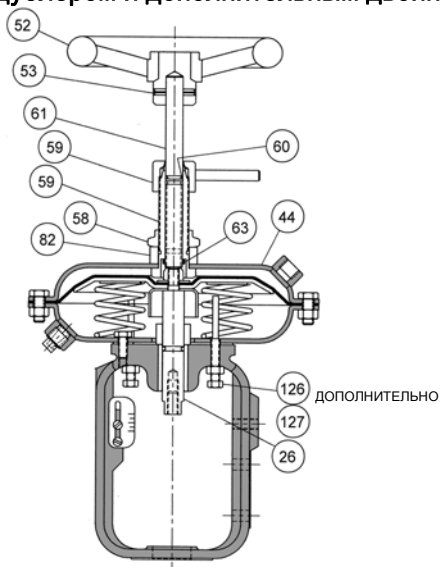
Table 7. Baumann 32 ATR with Handwheel and Up Stop (ATO)

| Key No. | Description | Part No. | Qty |
|----------------------|---|----------------|-----|
| 25 | Shaft Collar (optional up stop) | 24732-2 | 1 |
| 26 | Actuator Stem, 5/16 thread | 24613-4 | 1 |
| | Actuator Stem (for Fisher valves), 3/8 thread | 24613-3 | 1 |
| | Actuator Stem (for optional up stop collar) | 24613-16 | 1 |
| 39A ^(1,2) | Diaphragm Kit (standard) | 24462-3 | 1 |
| | Diaphragm Kit (Hi-Temperature) | 24464-3 | 1 |
| 40 | Diaphragm Plate | 24811-1 | 1 |
| 44 | Diaphragm Case (Upper) | 011766-012-999 | 1 |
| 49 | Spacer | 24276 | 1 |
| 81 | Spacer | 24855-1 | 1 |
| 82 | Spacer | 24855 | 1 |
| 83 | Stem Extension | 24602-1 | 1 |
| 84 | Clevis | 24603-1 | 1 |
| 85 | Nut, Round Bronze | 24604 | 1 |
| 87 | Screw, Set Socket | 24606 | 2 |
| 88 | Washer, Flat | 24620 | 1 |
| 89 | Screw, Socket Head | 24619 | 1 |
| 90 | Handwheel | 24605 | 1 |
| 91 | Washer, Flat | 25958 | 1 |
| 93 | Locking Knob | 24607 | 1 |

1. Recommended spare parts

2. Diaphragm kit (39A) includes O-ring (key 50) and Diaphragm (key 39). These parts are not sold separately.

Рис. 7. Привод Ваумп 32 с ручным дублером и дополнительным двойным упором, прямого действия (АТЕ)



E1305

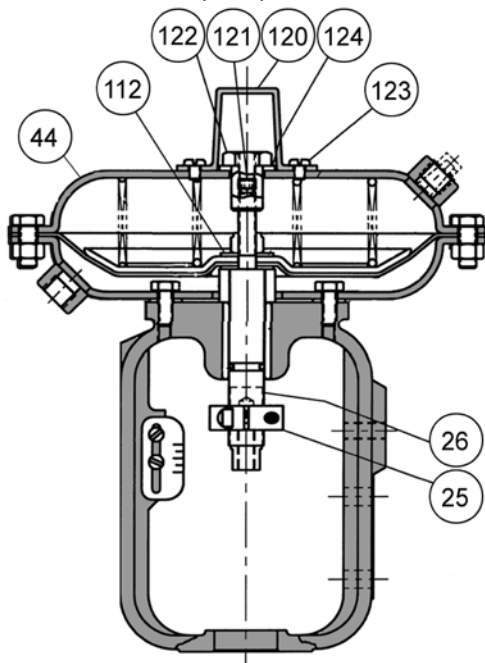
ПРЕДОСТЕРЕЖЕНИЕ

Не продолжайте поворачивать ручной дублер после полного выдвижения штока (клапан полностью закрыт, плунжер в седле) или его полного втягивания (клапан полностью открыт) во избежание повреждения узла ручного дублера.

Table 8. Baumann 32 ATE with Handwheel and Dual Stop

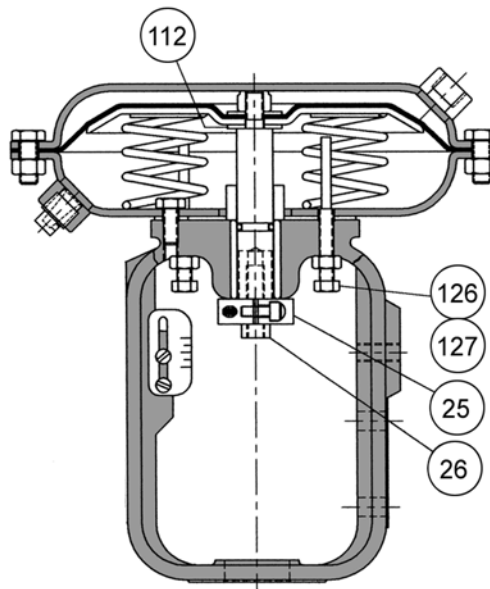
| Key No. | Description | Part No. | Qty |
|---------|---|----------------|-----|
| 26 | Actuator Stem, 5/16 thread (Handwheel, No Dual Stop) | 24613 | 1 |
| | Actuator Stem (for Fisher valves), 3/8 thread (Handwheel, No Dual Stop) | 24613-2 | 1 |
| | Actuator Stem, 5/16 thread (Handwheel and Dual Stop) | 24613-15 | 1 |
| | Actuator Stem (for Fisher valves), 3/8 thread (Handwheel and Dual Stop) | 24613-20 | 1 |
| 44 | Diaphragm Case (Upper) | 24807T001 | 1 |
| 52 | Handwheel, P/N 24605Z | | |
| 53 | Roll Pin, P/N 25897 | | |
| 55 | Stem, Handwheel, P/N 25976 | | |
| 58 | Nut, Self-Locking | | |
| 59 | Adapter, Handwheel | | |
| 60 | O-Ring | | |
| 61 | Lock-Nut | | |
| 63 | Spring Pin | | |
| 82 | Bushing, Handwheel | | |
| 126 | Hex Bolt (0.5 in travel) - Dual Stop Only | 24756-6 | 2 |
| | Hex Bolt (0.75 in travel) - Dual Stop Only | 24756-7 | |
| 127 | Hex Nut - Dual Stop Only | 971511-010-250 | 2 |
| 112 | Washer - Dual Stop Only | 25861-24 | 1 |

Рис. 8. Привод Ваумп 32 с двойным упором, обратного действия (ATR)



E1306

Рис. 9. Привод Ваумп 32 с двойным упором, прямого действия (ATE)



E1307

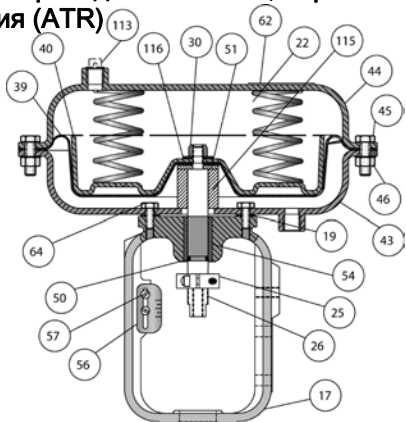
Table 9. Baumann 32 Actuator with Dual Stop (ATR) Parts (ATO)

| Key No. | Description | Part No. | Qty |
|---------|---|--------------------------------------|-----|
| 25 | Shaft Collar | 24732-2 | 1 |
| | Actuator Stem, 5/16 thread | 24732-1 | |
| 26 | Actuator Stem (for Fisher valves), 3/8 thread | 300 Series SST 24732-6 | 1 |
| 44 | Diaphragm Case (Upper) | Steel 300 Series SST 24132Z022 | 1 |
| 112 | Washer | 25861-24 | 1 |
| 120 | Travel Stop Cover | Steel 300 Series SST 24128S | 1 |
| 121 | Set Screw | 24126 | 1 |
| 122 | Travel Stop | 24129 | 1 |
| 123 | Screw | 24128-1 | 2 |
| 124 | Bottom Ring | 25602 | 1 |

Table 10. Baumann 32 Actuator with Dual Stop (ATE) Parts (ATC)

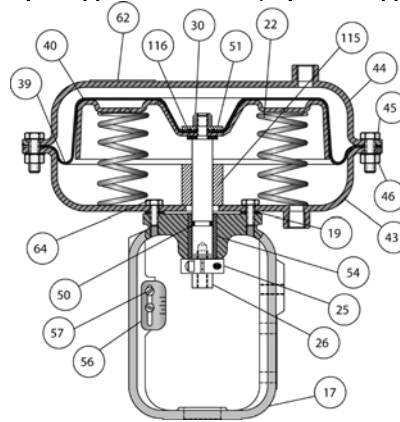
| Key No. | Description | Part No. | Qty |
|---------|---|----------------|-----|
| 25 | Shaft Collar | 24732-2 | 1 |
| 26 | Actuator Stem, 5/16 thread | 24613-15 | |
| | Actuator Stem (for Fisher valves), 3/8 thread | 24613-20 | 1 |
| 112 | Washer | 25861-24 | 1 |
| 126 | Hex Bolt, (0.5 in travel) | 24756-6 | |
| | Hex Bolt, (0.75 in travel) | 24756-7 | 2 |
| 127 | Hex Nut | 971511-010-250 | 2 |

Рис. 10. Привод Ваумп 54, обратного действия (ATR)



E1308

Рис. 11. Привод Ваумп 54, прямого действия (ATE)



E1309

Table 11. Baumann 54 Actuator Common Parts

| Key No. | Description | 12.7 mm (0.5 in Travel) | | 19.1 mm (0.75 in Travel) | | |
|----------------------|--|----------------------------|--------------|--------------------------|--------------|-------|
| | | Part No. | Qty | Part No. | Qty | |
| 17/54 | Yoke w / guide bushing | Ductile Iron | 24184-10 | 1 | 24184-10 | 1 |
| | | 300 Series Stainless Steel | 24184-10X022 | 1 | 24184-10X022 | 1 |
| | Yoke (for Fisher valves) w / guide bushing | Ductile Iron | 24184-1-1 | 1 | 24184-1-1 | 1 |
| | | 300 Series Stainless Steel | --- | --- | --- | --- |
| 19 | Gasket (standard) | See Key 39A | | | | |
| | Gasket (Hi-Temperature) | | | | | Steel |
| 22 | Actuator Spring | Steel | See table 12 | --- | See table 12 | --- |
| | | 300 Series Stainless Steel | See table 13 | --- | See table 13 | --- |
| 25 | Shaft Collar | 24732-2 | 1 | 24732-2 | 1 | |
| 26 | Actuator Stem, 5/16 thread | 24295-2 | 1 | 24295-2 | 1 | |
| | Actuator Stem, 3/8 thread | Steel | | 24295-3 | | |
| | | 300 Series Stainless Steel | --- | --- | --- | |
| 30 ⁽²⁾ | Nylon Insert Locknut | See Key 39A | | | | |
| 39 ⁽²⁾ | Diaphragm | See Key 39A | | | | |
| 39A ^(1,2) | Diaphragm Kit (standard) | 24463-1 | 1 | 24463-1 | 1 | |
| | Diaphragm Kit (Hi-Temperature) | Steel | 24465-1 | 1 | 24465-1 | 1 |
| | | 300 Series Stainless Steel | --- | --- | --- | |
| 40 | Diaphragm Plate | 0.330-0420 | 1 | 0.330-0420 | 1 | |
| 43 | Diaphragm Case (Lower) | Steel | 24294 | 1 | 24294 | 1 |
| | | 300 Series Stainless Steel | 24294ZX032 | 1 | 24294ZX032 | 1 |
| 44 | Diaphragm Case (Upper) | Steel | 25989 | 1 | 25989 | 1 |
| | | 300 Series Stainless Steel | 25989ZX032 | 1 | 25989ZX032 | 1 |
| 45 | Cap Screw | Steel | See table 12 | --- | See table 12 | --- |
| | | 300 Series Stainless Steel | See table 13 | --- | See table 13 | --- |
| 46 ⁽¹⁾ | Nut | 971511-011-250 | 8 | 971511-011-250 | 8 | |
| 50 ⁽²⁾ | O-Ring (FKM (Fluorocarbon)) | See Key 39A | | | | |
| 51 | Spacer | 24724 | 1 | 24724 | 1 | |
| 56 | Travel Indicator Scale | 983674-001-250 | 1 | 983674-003-250 | 1 | |
| 57 | Machine Screw | 971302-003-250 | 2 | 971302-003-250 | 2 | |
| 62 | Nameplate | 983753-21 | 1 | 983753-21 | 1 | |
| 64 | Hex Head Cap Screw | See Key 39A | | | | |
| 113 | Vent Plug | 24147 | 1 | 24147 | 1 | |
| 115 | Stop Collar ⁽³⁾ | 24297-1 | 1 | 24297-1 | 1 | |
| 116 | Washer | 25861-24 | 1 | 25861-24 | 1 | |

1. Recommended spare parts.

2. Diaphragm key (39A) includes locknut (key 30), O-ring (key 50), gasket (key 19), cap screw (key 64), and diaphragm (key 39). These parts are not sold separately.

3. See table 12 for stop collar for sanitary valve.

Table 12. Baumann 54 Actuator Spring Ranges - Non-Sanitary

| ACTION | TRAVEL | | NOMINAL BENCH SPRING RANGE | | SPRING PART NO. (KEY 22) | QTY | CAP SCREWS (KEY 45) | | CAP SCREW COVERS | QTY | | |
|-----------|--------|-------|----------------------------|---------|--------------------------|---------|---------------------|-------|------------------|---------|---------|---------|
| | in | mm | psi | bar | | | QTY | QTY | | | | |
| ATE (ATC) | 0.50 | 12.7 | 3-10 | 0.2-0.7 | 24906 | 4 | 24783 | 2 | 24900 | 2 | | |
| | | | | | | | 25913-1 | 6 | | | | |
| | | | 3-13 | 0.2-0.9 | 24906 | 6 | 24783 | 2 | 24900 | 2 | | |
| | | | | | | | 25913-1 | 6 | | | | |
| | 0.75 | 19.1 | 3-10 | 0.2-0.7 | 25915 | 4 | 24783 | 2 | 24900 | 2 | | |
| | | | | | | | | | | | 25913-1 | 6 |
| | | 3-13 | 0.2-0.9 | 25915 | 6 | 24783 | 2 | 24900 | 2 | | | |
| | | | | | | 25913-1 | 6 | | | | | |
| ATR (ATO) | 0.50 | 12.7 | 3-10 | 0.2-0.7 | 24906 | 4 | 24783 | 2 | 24900 | 2 | | |
| | | | | | | | | | | | 25913-1 | 6 |
| | | | | | 5-15 | 0.3-1.0 | 24906 | 6 | 24783 | 2 | 24900 | 2 |
| | | | | | | | | | | | | |
| | | | | | 6-14 | 0.4-1.0 | 25915 | 6 | 24783 | 2 | 24900 | 2 |
| | | | | | | | | | | | | |
| | | | | | 7-13 | 0.5-0.9 | 25915 | 6 | 24783 | 2 | 24900 | 2 |
| | | | | | | | | | | | | |
| | | | | | 7-15 | 0.5-1.0 | 25915 | 6 | 24783 | 2 | 24900 | 2 |
| | | | | | | | | | | | | |
| | | | | | 8-15 | 0.6-1.0 | 25915 | 6 | 24783 | 2 | 24900 | 2 |
| | | | | | | | | | | | | |
| | | | 9-15 | 0.6-1.0 | 21819 | 4 | 24783 | 2 | 24900 | 2 | | |
| | | | | | | | | | | | 25913-1 | 6 |
| | | | 10-16 | 0.7-1.1 | 25940 | 6 | 24783 | 2 | 24900 | 2 | | |
| | | | | | | | | | | | 25913-1 | 6 |
| | | | 11-15 | 0.8-1.0 | 24654 | 6 | 24783 | 2 | 24900 | 2 | | |
| | | | | | | | | | | | 25913-1 | 6 |
| | | | 12-16 | 0.8-1.1 | 24654 | 6 | 24783 | 2 | 24900 | 2 | | |
| | | | | | | | | | | | 25913-1 | 6 |
| | | 0.75 | 19.1 | 3-10 | 0.2-0.7 | 25915 | 4 | 24783 | 2 | 24900 | 2 | |
| | | | | | | | | | | | | |
| | | | | | 3-14 | 0.2-1.0 | 24906 | 4 | 24783 | 2 | 24900 | 2 |
| | | | | | | | | | | | | |
| | | | | 4-16 | 0.2-1.1 | 24906 | 4 | 24783 | 2 | 24900 | 2 | |
| | | | | | | | | | | | | 25913-1 |
| | | | | 5-15 | 0.3-1.0 | 25915 | 6 | 24783 | 2 | 24900 | 2 | |
| | | | | | | | | | | | | 25913-1 |
| | | | | 6-16 | 0.4-1.1 | 25915 | 6 | 24783 | 2 | 24900 | 2 | |
| | | | | | | | | | | | | 25913-1 |
| | | | | 7-13 | 0.5-0.9 | 25940 | 4 | 24783 | 2 | 24900 | 2 | |
| | | | | | | | | | | | | 25913-1 |
| | | 8-14 | 0.6-1.0 | 21819 | 3 | 24783 | 2 | 24900 | 2 | | | |
| | | | | | | (ATO) | 6 | | | | | |
| | | 9-17 | 0.6-1.2 | 21819 | 4 | 24783 | 2 | 24900 | 2 | | | |
| | | | | | | | | | | 25913-1 | 6 | |
| | | 10-14 | 0.7-1.0 | 41825 | 6 | 24783 | 2 | 24900 | 2 | | | |
| | | | | | | | | | | 25913-1 | 6 | |
| | | 11-16 | 0.8-1.1 | 24654 | 6 | 24783 | 2 | 24900 | 2 | | | |
| | | | | | | | | | | 25913-1 | 6 | |

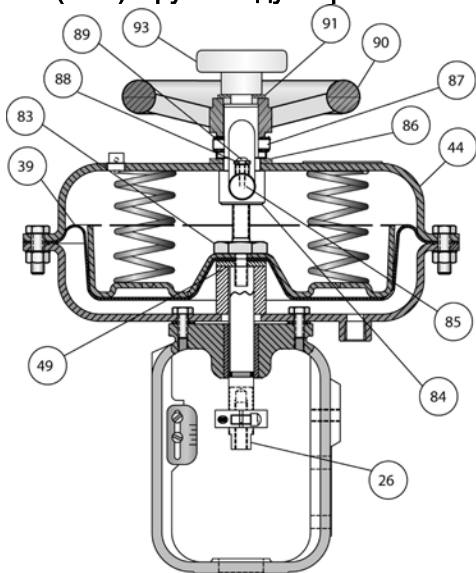
Table 13. Baumann 54 Actuator Spring Ranges - Sanitary

| ACTION | TRAVEL | | NOMINAL BENCH SPRING RANGE | | SPRING PART NO. (KEY 22) | QTY | CAP SCREWS (KEY 45) | | CAP SCREW COVERS | QTY | STOP COLLAR (KEY 115) | QTY | | |
|-----------|--------|------|----------------------------|---------|--------------------------|---------|---------------------|-------|------------------|-------|--------------------------------------|-----|--|---|
| | in | mm | psi | bar | | | | | | | | | | |
| ATE (ATC) | 0.50 | 12.7 | 3-10 | 0.2-0.7 | 24906 | 4 | 24783 | 2 | 24900 | 2 | 24907 | 1 | | |
| | | | | | | | 25913-1 | 6 | | | | | | |
| | 0.75 | 19.1 | 3-13 | 0.2-0.9 | 24906 | 6 | 24783 | 2 | 24900 | 2 | 24907 | 1 | | |
| | | | | | | | 25913-1 | 6 | | | | | | |
| | | | | | 3-10 | 0.2-0.7 | 25915 | 4 | 24783 | 2 | 24900 | 2 | 24297 | 1 |
| | | | | | | | 25913-1 | 6 | | | | | | |
| | | 3-13 | 0.2-0.9 | 25915 | 6 | 24783 | 2 | 24900 | 2 | 24333 | 1 | | | |
| | | | | | | 25913-1 | 6 | | | 24187 | 2 | | | |
| ATR (ATO) | 0.50 | 12.7 | 5-15 | 0.3-1.0 | 24906 | 6 | 24783 | 2 | 24900 | 2 | 24297 | 1 | | |
| | | | | | | | 25913-1 | 6 | | | | | | |
| | 0.75 | 19.1 | 8-15 | 0.6-1.0 | 25915 | 6 | 24783 | 2 | 24900 | 2 | 24670 (machined to 1.54 inch length) | 1 | | |
| | | | | | | | 25913-1 | 6 | | | | | | |
| | | | | | 5-15 | 0.3-1.0 | 25915 | 6 | 24783 | 2 | 24900 | 2 | 24297 | 1 |
| | | | | | | | 25913-1 | 6 | | | | | | |
| | | | | | 7-13 | 0.5-0.9 | 25940 | 4 | 24783 | 2 | 24900 | 2 | 24333 | 1 |
| | | | | | | | | | 25913-1 | 6 | | | 24187 | 2 |
| | | | | | 8-14 | 0.6-1.0 | 21819 | 3 | 24783 | 2 | 24900 | 2 | 24670-2 (machined to 1.50 inch length) | 1 |
| | | | | | | | | | 25913-1 | 6 | | | | |

ПРЕДОСТЕРЕЖЕНИЕ

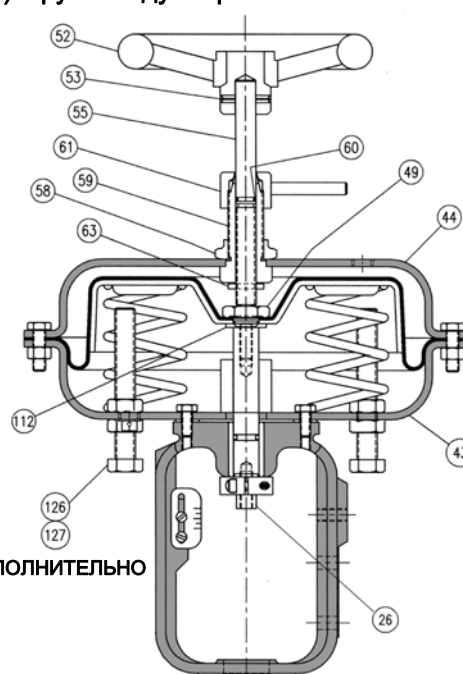
Не продолжайте поворачивать ручной дублер после полного выдвижения штока (клапан полностью закрыт, плунжер в седле) или его полного втягивания (клапан полностью открыт) во избежание повреждения узла ручного дублера.

Рис. 12. Привод Baumann 54, обратного действия (ATR) с ручным дублером



E1310

Рис. 13. Привод Baumann 54, прямого действия (ATE) с ручным дублером



E1311

Table 14. Baumann 54 Actuator (ATR) with Handwheel Parts (ATO)⁽¹⁾

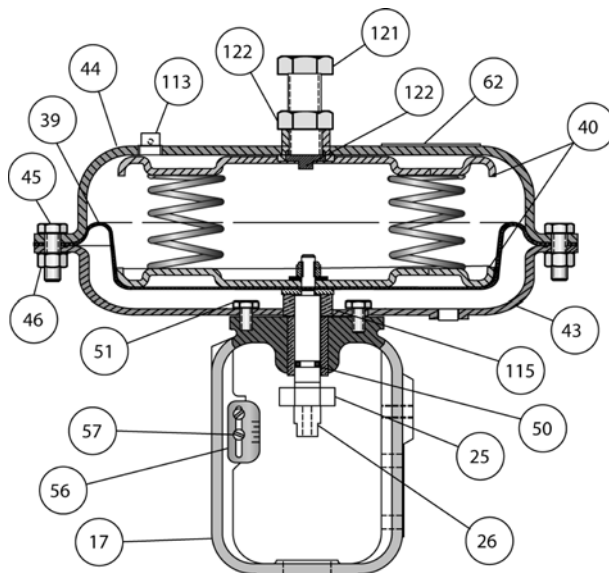
| Key No. | Description | Part No. | Qty |
|---------|----------------------------|-------------|-----|
| 26 | Actuator Stem, 5/16 thread | 24601 | 1 |
| | Actuator Stem, 3/8 thread | GE50137X012 | |
| 44 | Diaphragm Case (Upper) | 24608 | 1 |
| 49 | Spacer | 24726 | 1 |
| 83 | Nut | 24603-1 | 1 |
| 84 | Clevis | 24603 | 1 |
| 85 | Nut, Round Bronze | 24604 | 1 |
| 86 | Washer | 25613 | 1 |
| 87 | Screw, Set Socket | 24606 | 2 |
| 88 | Washer, Flat | 24620 | 1 |
| 89 | Screw, Socket Head | 24619 | 1 |
| 90 | Handwheel | 24605 | 1 |
| 91 | Washer, Flat | 25958 | 2 |
| 93 | Locking Knob | 24607 | 1 |

1. Standard construction furnishes up and down travel stops.

Table 15. Baumann 54 Actuator (ATE) with Handwheel Parts (ATC)

| Key No. | Description | Part No. | Qty |
|---------|-----------------------------------|------------------|-----|
| 26 | Actuator Stem, 5/16 thread | 24295 | 1 |
| | Actuator Stem, 3/8 thread | 24295-1 | 1 |
| 43 | Diaphragm Case (Lower) | 24294 | 1 |
| 44 | Diaphragm Case (Upper) | 24608 | 1 |
| 49 | Hex Bolt | 25987 | 1 |
| 52 | Handwheel | Kit No. 25985 | 1 |
| 53 | Roll Pin | | |
| 55 | Stem, Handwheel | | |
| 58 | Nut, Self-Locking | 25924 | 1 |
| 59 | Adapter | 25978 | 1 |
| 60 | O-Ring | 25926 | 1 |
| 61 | Lock-nut | 25979 | 1 |
| 63 | Roll Pin | 25931 | 1 |
| 112 | Washer | 25918 | 1 |
| 126 | Hex Tap Bolt (for dual stop only) | 24756-8 | 3 |
| 127 | Hex Jam Nut (for dual stop only) | 42789 | 3 |

Рис. 14. Привод Вауманн 70



E1312

Table 16. Baumann 70 Actuator Parts

| Key No. | Description | Part No. | Qty |
|-----------------------|--|----------------|-----|
| 17/54 | Yoke w / guide bushing | 24184-10 | 1 |
| | Yoke (for Fisher valves) w / guide bushing | 24184-1-1 | |
| 19 | See Key 39A | | |
| 22 | Actuator Spring | See Table 16 | --- |
| 25 | Shaft Collar | 24732-2 | 1 |
| 26 | Actuator Stem, 5/16 thread | 24330-2 | 1 |
| | Actuator Stem, 3/8 thread | 24330-3 | |
| 30 ⁽²⁾ | Nylon Insert Locknut | See Key 39A | |
| 39 ⁽²⁾ | Diaphragm | See Key 39A | |
| 39A ^(1, 2) | Diaphragm Kit (standard) | 24471-1 | 1 |
| 40 | Diaphragm Plate | 24350 | 2 |
| 43 | Diaphragm Case (Lower) | 24310 | 1 |
| 44 | Diaphragm Case (Upper) | 24317 | 1 |
| 45 | Cap Screw (short) | See Table 16 | |
| 46 | Nut | 24705M | 16 |
| 50 ⁽²⁾ | O-ring (FKM (Fluorocarbon)) | See Key 39A | |
| 51 | Spacer | 24724 | 1 |
| 56 | Travel Indicator Scale (0.5 in travel) | 983674-001-250 | 1 |
| | Travel Indicator Scale (0.75 in travel) | 983674-003-250 | |
| 57 | Machine Screw | 971302-003-250 | 2 |
| 62 | Serial Plate | 983753-21 | 1 |
| 64 | See Key 39A | | |
| 112 | Washer | 25861-24 | 2 |
| 113 | Vent Plug | 24147 | 1 |
| 115 | Stop Collar | 24333 | 1 |
| 121 | Set Screw | 24332-1 | 1 |
| 122 | Jam Nut | 24334 | 1 |
| 125 | Adjustment Screw Seat | 24331 | 1 |

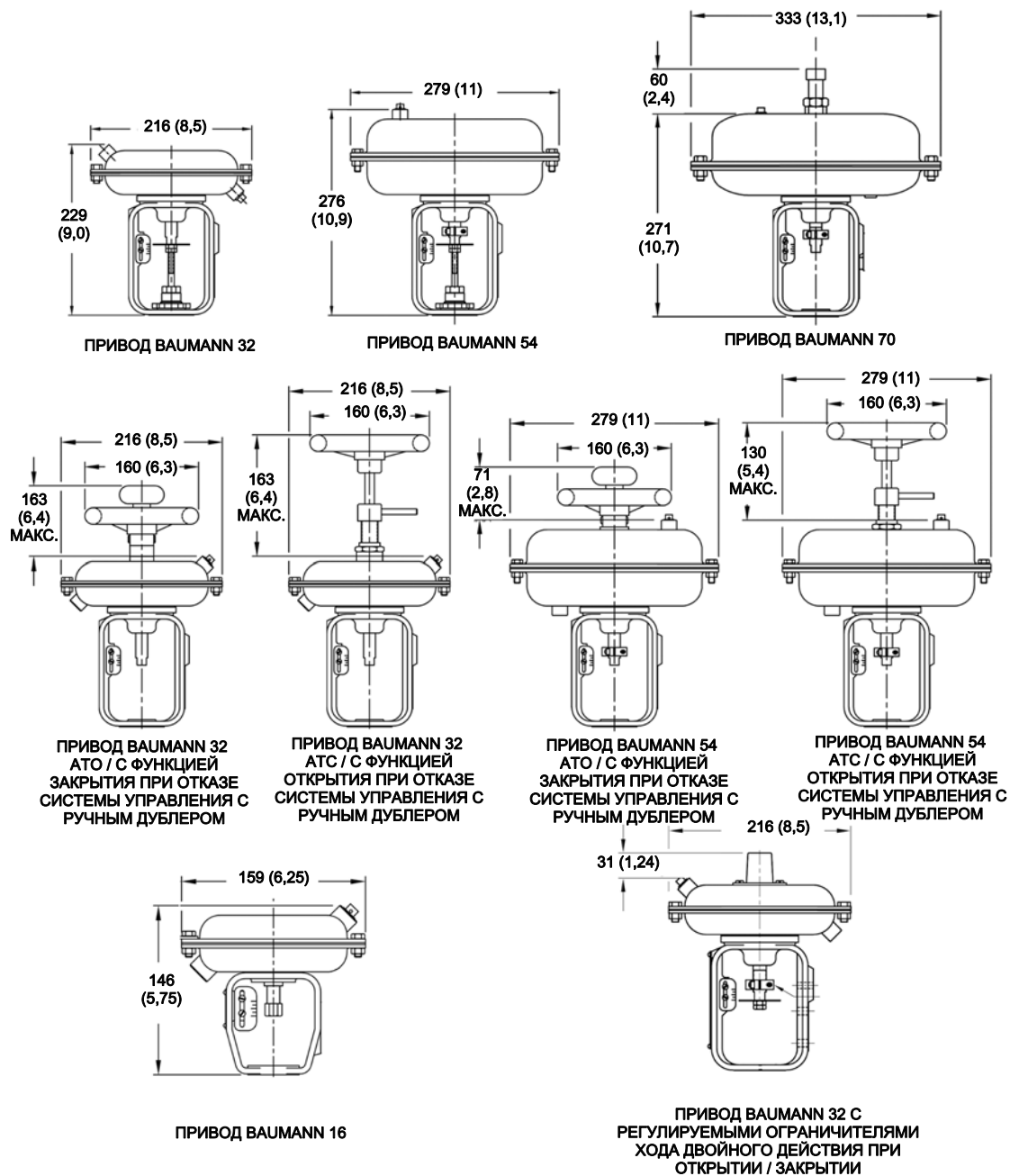
1. Recommended spare parts.

2. Diaphragm key (39A) includes locknut (key 30), O-ring (key 50), gasket (key 19), cap screw (key 64), and diaphragm (key 39). These parts are not sold separately.

Table 17. Baumann 70 Actuator Spring Ranges

| ACTION | TRAVEL | | NOMINAL BENCH SPRING RANGE | | SPRING PART NO. (KEY 22) | QTY | CAP SCREWS (KEY 45) | QTY | CAP SCREW COVERS | QTY | | |
|-----------|---------|---------|----------------------------|---------|--------------------------|--------|---------------------|--------|------------------|-------|-----|-----|
| | in | mm | psi | bar | | | | | | | | |
| ATR (ATO) | 0.5 | 12.7 | 2-13 | 0.1-0.9 | 24380 | 8 | 24335M | 12 | --- | --- | | |
| | | | | | | | 24336M | 4 | 24338 | 4 | | |
| | | | 3-9 | 0.2-0.6 | | | 4 | 24335M | 12 | --- | --- | |
| | | | | | | 24336M | | 4 | 24338 | 4 | | |
| | | | 3-14 | 0.2-1.0 | | 8 | 24335M | 12 | --- | --- | | |
| | | | | | 24336M | | 4 | 24338 | 4 | | | |
| | | | 5-14 | 0.3-1.0 | 24906 | 6 | 24335M | 12 | --- | --- | | |
| | | | | | | | 24336M | 4 | 24338 | 4 | | |
| | | | 7-14 | 0.5-1.0 | 25915 | 8 | 24335M | 12 | --- | --- | | |
| | | | | | | | 24336M | 4 | 24338 | 4 | | |
| | | | 8-15 | 0.6-1.0 | | | | 6 | 24335M | 12 | --- | --- |
| | | | | | | | 24336M | | 4 | 24338 | 4 | |
| | 9-15 | 0.6-1.0 | | 6 | 24335M | 12 | --- | --- | | | | |
| | | | 25940 | | 24336M | 4 | 24338 | 4 | | | | |
| | 10-15 | 0.7-1.0 | 25940 | 6 | 24335M | 12 | --- | --- | | | | |
| | | | | | 24336M | 4 | 24338 | 4 | | | | |
| | 11-15 | 0.8-1.0 | 24654 | 8 | 24335M | 12 | --- | --- | | | | |
| | | | | | 24336M | 4 | 24338 | 4 | | | | |
| | 12-16 | 0.8-1.1 | 24654 | 8 | 24335M | 12 | --- | --- | | | | |
| | | | | | 24336M | 4 | 24338 | 4 | | | | |
| | 0.75 | 19.1 | 4-15 | 0.3-1.0 | 24380 | 6 | 24335M | 12 | --- | --- | | |
| | | | | | | | 24336M | 4 | 24338 | 4 | | |
| | | | 3-9 | 0.2-0.6 | 25915 | 4 | 24335M | 12 | --- | --- | | |
| | | | | | | | 24336M | 4 | 24338 | 4 | | |
| 4-13 | | | 0.3-0.9 | 24906 | 24335M | | 12 | --- | --- | | | |
| | | | | | 24336M | | 4 | 24338 | 4 | | | |
| 5-14 | | | 0.3-1.0 | | 6 | 24335M | 12 | --- | --- | | | |
| | | | | 25915 | | 24336M | 4 | 24338 | 4 | | | |
| 6-14 | | | 0.4-1.0 | | | 24335M | 12 | --- | --- | | | |
| | | | | | | 24336M | 4 | 24338 | 4 | | | |
| 7-15 | | | 0.5-1.0 | | 4 | 24335M | 12 | --- | --- | | | |
| | | | | 21819 | | 24336M | 4 | 24338 | 4 | | | |
| 8-15 | 0.6-1.0 | 21819 | 6 | 24335M | 12 | --- | --- | | | | | |
| | | 25940 | | 24336M | 4 | 24338 | 4 | | | | | |
| 9-16 | 0.6-1.1 | 25940 | 8 | 24335M | 12 | --- | --- | | | | | |
| | | | | 24336M | 4 | 24338 | 4 | | | | | |
| 10-15 | 0.7-1.0 | 41825 | | 24335M | 12 | --- | --- | | | | | |
| | | | | 24336M | 4 | 24338 | 4 | | | | | |
| 11-17 | 0.8-1.2 | 24654 | 8 | 24335M | 12 | --- | --- | | | | | |
| | | | | 24336M | 4 | 24338 | 4 | | | | | |
| 12-18 | 0.8-1.2 | 24654 | 8 | 24335M | 12 | --- | --- | | | | | |
| | | | | 24336M | 4 | 24338 | 4 | | | | | |

Рис. 15. Габаритные чертежи



E1313

Заказ деталей

При обращении в отдел продаж компании Emerson Process Management по поводу данного оборудования необходимо назвать заводской номер клапана. При заказе запасных деталей также указывайте номер, наименование детали и требуемый материал, используя перечень деталей.

▲ ПРЕДУПРЕЖДЕНИЕ

Используйте только оригинальные запасные детали Fisher. Детали, не поставляемые компанией Emerson Process Management, ни при каких обстоятельствах не должны использоваться в каких-либо клапанах Fisher, поскольку это может привести к утрате гарантийных обязательств, негативно сказаться на характеристиках клапана и привода и привести к травмированию персонала и материальному ущербу.

Уполномоченный представитель:

Emerson LLC, Россия, Москва, ул. Летниковская, д. 10, стр. 2, 115114

Год изготовления см. на паспортной табличке изделия.



Компании Emerson и Emerson Process Management, а также их дочерние компании не несут ответственности за правильность выбора, использования и технического обслуживания какого-либо изделия. Ответственность за выбор, использование и техническое обслуживание любых изделий возлагается исключительно на покупателя и конечного пользователя.

Baumann и Fisher являются товарными знаками, принадлежащими одному из подразделений Emerson Process Management компании Emerson Electric Co. Emerson Process Management и Emerson, а также логотип Emerson являются товарными знаками и знаками обслуживания компании Emerson Electric Co. Все прочие знаки являются собственностью соответствующих владельцев.

Информация в данном проспекте представлена только в информационных целях, и хотя были приложены все усилия для обеспечения точности приводимой информации, ее нельзя истолковывать как поручительство или гарантию, прямо или косвенно касающиеся данной продукции или услуг либо их применения. Все продажи регулируются нашими условиями, с которыми можно ознакомиться по запросу. Мы оставляем за собой право вносить изменения и совершенствовать конструкции и технические характеристики описанных здесь изделий в любое время и без предварительного уведомления.

Emerson Process Management

115114 Москва,
ул. Летниковская, д. 10,
стр. 2, 5 эт.
Тел.: +7 (495) 981-98-11
Факс: +7 (495) 981-98-10
Эл. почта: fisher.ru@emerson.com
Веб-адрес: www.emersonprocess.ru

