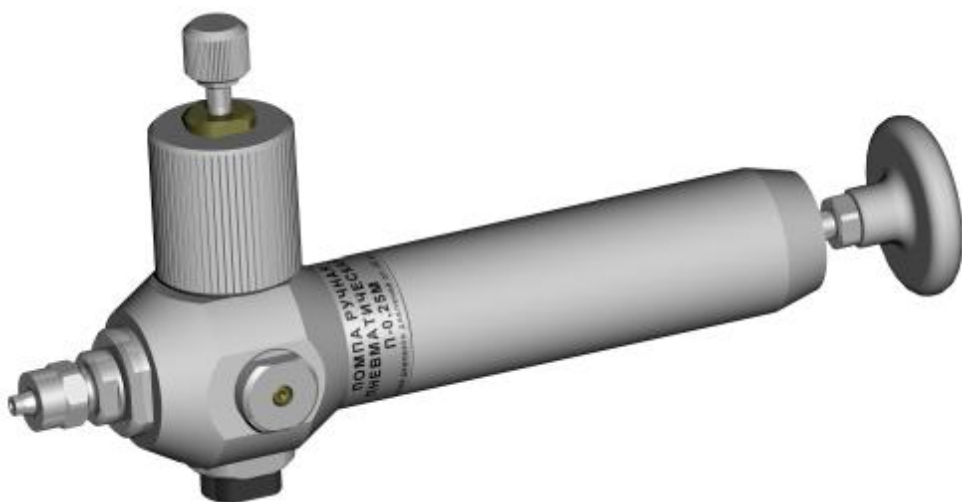


42 1282

МЕТРАН™

ПОМПА РУЧНАЯ ПНЕВМАТИЧЕСКАЯ П-0,25М

*Руководство по эксплуатации
1596.000.00 РЭ*



Закрытое акционерное общество «Промышленная группа «Метран»

Россия, 454138, г. Челябинск Комсомольский пр-т, 29

E-mail: ruche-metrology@emerson.com

Web: <http://www.metran.ru>

По возникающим вопросам обращаться по телефонам

Приемная: тел.: (351) 798-85-10, 741-46-55

факс: (351) 741-45-17

Отдел технической поддержки рекламы (351) 247-16-60

Сервисный центр (351) 741-45-26



Проезд городским транспортом

от ж/д вокзала автобус №18 до ост. «Ул. Красного Урала»;
трамвай №16 до ост. «Ул. Красного Урала»;
от аэропорта автобус №45 до ост. «Ул. Красного Урала».

Содержание

1 Описание и работа.....	4
1.1 Назначение изделия.....	4
1.2 Технические характеристики.....	4
1.3 Содержание цветных металлов	4
1.4 Устройство и работа.....	4
1.5 Маркировка.....	4
1.6 Упаковка.....	5
2 Использование по назначению.....	5
2.1 Общие указания.....	5
2.2 Подготовка к использованию.....	6
2.3 Использование помпы.....	6
2.4 Меры безопасности.....	8
3 Техническое обслуживание.....	8
3.1 Общие указания.....	8
3.2 Проверка работоспособности.....	10
4 Хранение и транспортирование.....	10
5 Комплектность.....	11
6 Сроки службы и гарантии изготовителя.....	12
7 Свидетельство об упаковке.....	12
8 Свидетельство о приемке.....	12
9 Сведения о вводе в эксплуатацию.....	12
Приложение А.....	13

Руководство по эксплуатации (РЭ) предназначено для ознакомления с устройством помпы ручной пневматической "П-0,25М" (в дальнейшем "помпа") и правилами ее эксплуатации (использования, монтажа, транспортирования и хранения).

Ссылочные нормативные документы приведены в приложении А.

1 ОПИСАНИЕ И РАБОТА

1.1 Назначение изделия

Помпа предназначена для задания избыточного давления и разрежения (вакуума) при проведении поверки средств измерения давления и их калибровки в условиях эксплуатации в составе портативного калибратора давления серии "Метран" (ПКД-10М, Метран 501-ПКД-Р, Метран 502-ПКД-П и др.).

Помпа может применяться самостоятельно как средство для проведения поверочных работ методом сличения показаний образцового манометра и рабочих средств измерения давления (исполнение П-0,25МС).

Помпа изготавливается в климатическом исполнении УХЛ 3.1 по ГОСТ 15150-69, но для работы при температуре от 0 до 50 °С.

1.2 Технические характеристики

- | | |
|--|---------------------------|
| 1.2.1 Диапазон задаваемых давлений, кПа | от минус 90* до плюс 250. |
| 1.2.2 Максимальное усилие на поршень при давлении 250 кПа, кгс | 10. |
| 1.2.3 Габаритные размеры помпы, мм | 200×95×50. |
| 1.2.4 Масса, кг | 0,55. |

* Значение приведено при атмосферном давлении 100 кПа и может зависеть от атмосферного давления. Объем подключенного поверяемого прибора не более 150 см³.

1.3 Содержание цветных металлов

Сплав алюминиевый Д16Т ГОСТ 21488-97 – 0,2 кг;

Латунь Л63 ГОСТ 15527-70 – 0,1 кг.

1.4 Устройство и работа

Основными составными частями помпы в соответствии с рисунком 1 является ручной пневматический насос, состоящий из корпуса (поз.1) с расположенными в нем клапанами и золотником выбора режима «давление-разрежение» (поз. 3), цилиндра (поз. 2) с поршнем и узла точной регулировки давления. Узел точной регулировки имеет игольчатый винт (поз.5) для сброса давления и колпачок (поз. 4) для осуществления плавного изменения давления. Для подсоединения модуля и пневмошланга в корпусе установлены две футорки (поз. 7), имеющие одинаковые резьбовые отверстия М12×1,5. В каждой футорке установлен фильтрующий элемент, предотвращающий возможное загрязнение от поверяемого прибора полостей помпы и модуля давления. Для подключения пневмошланга в комплекте с помпой поставляется штуцер (поз. 8) который вкручивается в одну из двух футорок (выбирается из условий удобства эксплуатации устройства).

Работа помпы заключается в ручном возвратно- поступательном перемещении поршня насоса. При этом нажатием на золотник со стороны знака «+» на корпусе помпы реализуется создание избыточного давления, а нажатием на золотник со стороны знака «-» на корпусе помпы создается разрежение.

Для удобства использования помпа П-0,25М выпускается в настольном исполнении (см. рис. 2), которое состоит из ручной пневматической помпы П-0,25М (поз. 1) и подставки (поз. 2).

1.5 Маркировка

1.5.1 На прикрепленной к помпе табличке нанесены следующие надписи:

- товарный знак и наименование предприятия-изготовителя
- наименование изделия
- технические характеристики

- порядковый номер по системе нумерации предприятия-изготовителя
- дата выпуска (год и месяц).

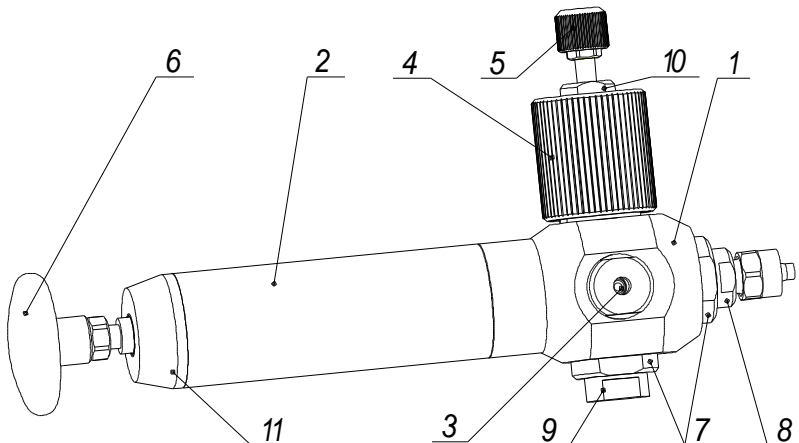


Рисунок 1 – Помпа П-0,25М

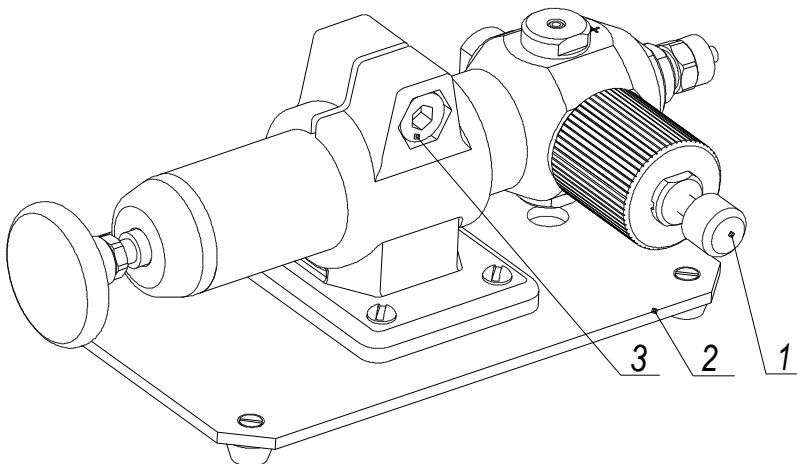


Рисунок 2 – Помпа П-0,25МП (на подставке)

1.6 Упаковка

1.6.1 Упаковка произведена в соответствии с конструкторской документацией и обеспечивает сохранность помпы при транспортировании и складском хранении в течение гарантийного срока.

1.6.2 Помпа помещена в пакет с замком из полиэтиленовой пленки и закреплена в транспортной таре так, чтобы исключить возможность ее перемещения.

2 ИСПОЛЬЗОВАНИЕ ПО НАЗНАЧЕНИЮ

2.1 Общие указания

2.1.1 При получении помпы необходимо установить сохранность тары. В случае ее повреждения следует составить акт и обратиться в транспортную организацию.

2.1.2 Проверить комплектность помпы в соответствии с данным руководством по эксплуатации.

2.1.3 В руководстве по эксплуатации на помпу указать дату ввода помпы в эксплуатацию. Руководство по эксплуатации следует сохранять.

2.1.4 Все пожелания по усовершенствованию конструкции помпы просим направлять в адрес предприятия-изготовителя

2.2 Подготовка к использованию

2.2.1 При работе с помпой в воздухе не должно быть вредных примесей, вызывающих коррозию деталей помпы.

2.2.2 Узел точной регулировки помпы при поставке установлен согласно варианту "а" (рис. 3). В случае необходимости переустановите узел точной настройки согласно варианту "с".

2.2.3 Установка помпы на подставку (в случае заказа помпы П-0,25МП или П-0,25МПС) выполняется следующим образом

- открутить гайку фиксации ручки (рис. 1, поз. 6) и открутить ручку;
- установить помпу на подставку согласно рисунку 2, соблюдая соосность оси золотника (рис. 1, поз. 3) и отверстия в подставке;
- затянуть винт (рис. 2, поз. 3).
- установить ручку на помпу фиксируя гайкой

ВНИМАНИЕ! Помпа должна использоваться только для приборов с малыми рабочими объемами вследствие ее малого собственного объема. Если помпа длительное время не использовалась, возможны повышенные усилия при первоначальных перемещениях поршня.

2.3 Использование помпы

2.3.1 Проведение поверки (калибровки) с использованием калибратора при задании избыточного давления

Перевести помпу в режим создания избыточного давления, утопив до упора золотник со стороны знака «+» (для нажатия на золотник используйте любой подходящий неметаллический предмет, например, стержень от шариковой ручки).

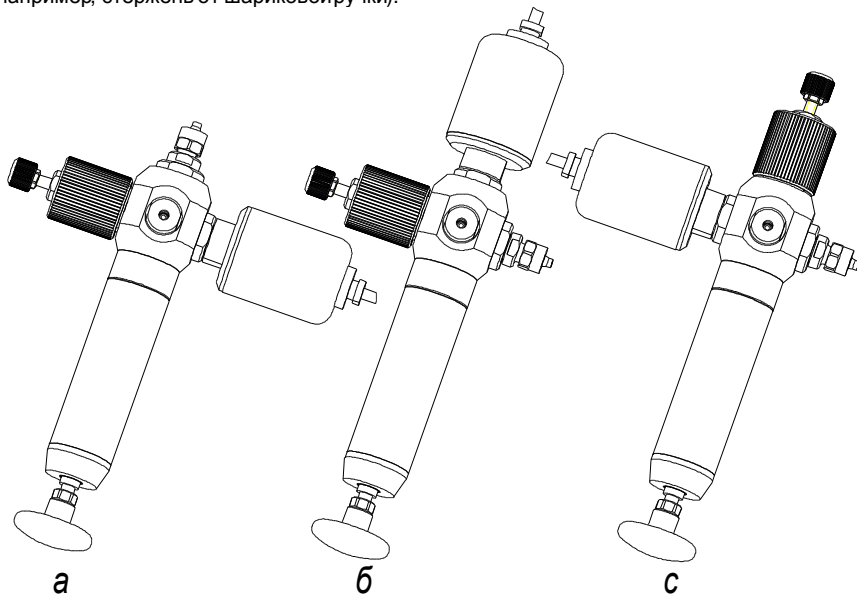


Рисунок 2 – Варианты установки узла точной регулировки помпы и присоединения модуля давления калибратора

Вывернуть заглушку (рис.1, поз. 9) из футорки (поз. 7) и вернуть в нее модуль давления калибратора (модули давления поставляются в составе калибраторов давления). Конструкция помпы позволяет установить модуль давления по вариантам "а" и "б" (рис. 3).

Розетку кабеля модуля давления подсоединить к ответной части на электронном блоке калибратора

Подсоединить к штуцеру (рис. 1, поз. 8) пневмошланг (на рисунке не показан) и затяните соединение гайкой. Для подсоединения к пневмошлангу поверяемого прибора используйте один из переходных штуцеров поставляемых с помпой.

Закрыть игольчатый винт сброса давления (поз. 5) вращением по часовой стрелке.

ВНИМАНИЕ! При закрытии игольчатого винта не применять значительных усилий (во избежание повреждения вентиля), достаточно легкого усилия пальцев для обеспечения герметичности.

Выкрутить колпачок (поз. 4) узла точной регулировки до отказа, а затем закрутите обратно на 4-6 полных оборотов

С помощью ручки (поз. 6) создать избыточное давление близкое к требуемому. Вращением колпачка (поз. 4) узла точной регулировки довести давление до требуемой величины. Помните, что при задании малых приращений давления даже незначительный поворот колпачка может вызвать значительное изменение давления. Чтобы регулировка была более точной вращайте колпачок медленно.

ВНИМАНИЕ! После окончания создания давления (при его увеличении) давление может изменяться в течение некоторого времени в связи с термодинамическими процессами в газах, изменением объема уплотнений и расширения пневмошланга. Рекомендуется после создания давления произвести выдержку в течение 10 мин для затухания термодинамических процессов.

Провести поверку прибора в соответствии с методикой поверки прибора.

Сброс давления осуществляется с помощью винта (поз. 5) путем плавного откручивания

По окончании поверки сбросить давление в системе до атмосферного открутив винт (поз. 5) и отсоединить поверяемый прибор от пневмошланга

2.3.2 Проведение поверки (калибровки) с использованием калибратора при задании разрежения.

Перевести помпу в режим создания разрежения утопив до упора золотник со стороны знака «-» на корпусе помпы.

В остальном порядок проведения поверки соответствует п.2.3.1

При создании разрежения близкого к максимальному (85-90 кПа) рекомендуется между качками насоса помпы удерживать поршень с помощью ручки (поз. 6) в крайнем выдвинутом положении несколько секунд до тех пор, пока разрежение в поверяемом приборе перестанет возрастать

2.3.3 В случае использования помпы без калибратора в качестве средства для проведения поверочных работ методом сличения показаний образцового манометра и рабочих средств измерения давления выполнить следующее

- к штуцеру (поз. 8) через трубку ПВХ подключить стойку с образцовым манометром
- в резьбовое отверстие футорки М12х1,5 (поз. 7) вернуть дополнительный переходной штуцер аналогичный штуцеру поз. 8;
- к дополнительному штуцеру посредством трубки ПВХ подсоединить вторую стойку с поверяемым прибором.

В остальном порядок проведения поверки соответствует п. 2.3.1, 2.3.2.

2.3.4 Возможные неисправности и способы их устранения

2.3.4.1 Возможные неисправности и способы их устранения приведены в таблице 1.

Таблица 1

Неисправность	Причина	Способ устранения
Негерметичность помпы (несоответствие требованиям п. 3.2.4)	Штуцерные резьбовые соединения недостаточно затянуты, нарушено уплотнение игольчатого винта	Затянуть штуцерные резьбовые соединения, заменить: прокладку в футорке, уплотнительные резиновые кольца узла точной регулировки, пневмошланг клапанов, фторопластовое уплотнение игольчатого винта
Остаточное давление в измерительной системе при открытом игольчатом винте	Загрязнение филь трующего элемента в узле точной настройки	Заменить филь трующий элемент

2.4 Меры безопасности

2.4.1 К работе с помпой следует приступать только после изучения настоящего руководства по эксплуатации

2.4.2 При эксплуатации помпы не допускается превышение давления свыше указанных в п. 1.2.1.

2.4.3 Запрещается использовать пневмошланг, имеющий перегибы, надрезы и другие повреждения трубки.

2.4.4 Запрещается присоединять помпу к другому внешнему источнику давления

3 ТЕХНИЧЕСКОЕ ОБСЛУЖИВАНИЕ

3.1 Общие указания

3.1.1 Техническое обслуживание помпы сводится к уходу за ней и в поддержании ее в рабочем состоянии.

3.1.2 Один раз в 6 месяцев, а также при затрудненном перемещении поршня помпы, произвести смазку поршня смазкой ЦИАТИМ-221 ГОСТ 9433 или смазкой ЛИТОЛ-24 ГОСТ 21 150, открутив крышку (поз. 11). Поршень и шток помпы соединены при помощи клея и не должны разбираться. В случае значительного износа уплотнительных колец поршня произвести их замену из комплекта ЗИП.

3.1.3 В случае затрудненного вращения подвижных деталей узла точной регулировки смазать трущиеся поверхности смазкой ЦИАТИМ-221 ГОСТ 9433 или смазкой ЛИТОЛ-24 ГОСТ 21 150.

3.1.4 Замену фторопластового уплотнения игольчатого винта проводить в следующем порядке:

- выкрутить втулку (рис. 3, поз. 6) с игольчатым винтом (поз. 7);
- скрутить колпачок (поз. 8) с узла точной регулировки
- открутить стопорный винт (поз. 9) поршня узла точной регулировки
- извлечь поршень (поз. 10) из корпуса узла точной регулировки
- выкрутите винт (поз. 11), зажимающий фторопластовую вставку (поз. 12);
- заменить фторопластовую вставку;
- в случае износа резинового кольца (поз. 13), произвести его замену и смазать тонким слоем трущиеся поверхности поршня и цилиндра смазкой ЦИАТИМ-221;
- сборку узла точной настройки осуществить в обратной последовательности

3.1.5 Замену филь трующего элемента проводить в следующем порядке:

- выкрутить футорку (рис. 3, поз. 3);
- произвести замену филь трующего элемента (поз. 14);

- установить футорку на место.

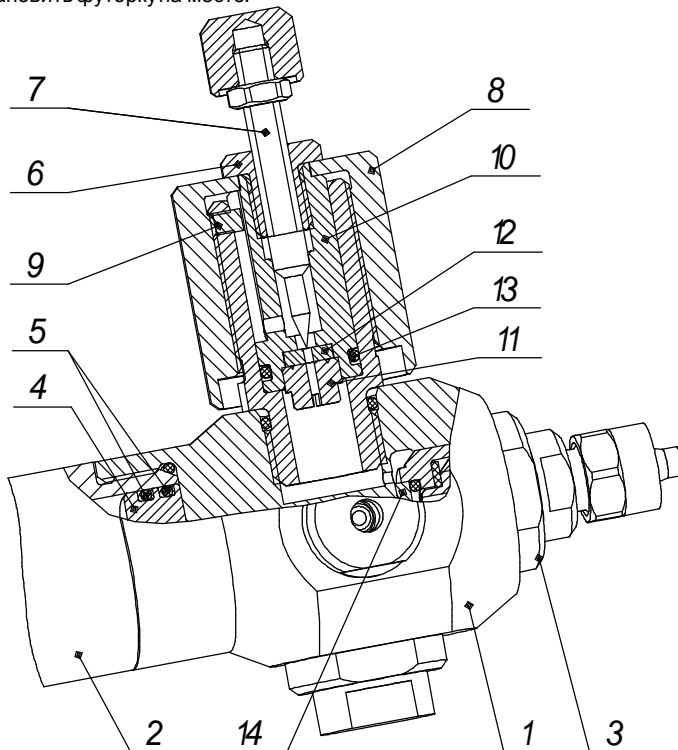


Рисунок 3 – Помпа П-0,25М в разрезе (узел точной настройки)

3.1.6 Замену уплотнительных колец поршня проводить в следующем порядке:

- выкрутить крышку (рис. 1, поз. 11) из цилиндра (поз. 2);
- извлечь поршень (рис. 3, поз. 4) из цилиндра;
- произвести замену уплотнительных колец (поз. 5), покрыть поршень тонким слоем смазки ЦИАТИМ-221;
- произвести сборку в обратной последовательности

3.1.7 Замену уплотнительных колец золотника проводить в следующем порядке:

- выкрутить гильзы (рис. 4, поз. 1);
- извлечь золотник (поз. 2);
- удалить изношенные кольца (поз. 3, 4);
- установить одно из уплотнительных колец (из комплекта ЗИП) на золотник, покрыть тонким слоем смазки ЦИАТИМ-221;
- аккуратно завести золотник стороной без уплотнительного кольца в корпус помпы на глубину, при которой установленное кольцо не дойдет до отверстия «А» (см. рис.4);
- смазать второе уплотнительное кольцо (из комплекта ЗИП) тонким слоем ЦИАТИМ-221 и установить его на золотник
- закрутить гильзы в корпус.

ВНИМАНИЕ! При замене уплотнительных колец (рис. 4, поз. 3, 4) золотника (поз. 2) переход колец через отверстие «А» не допустим.

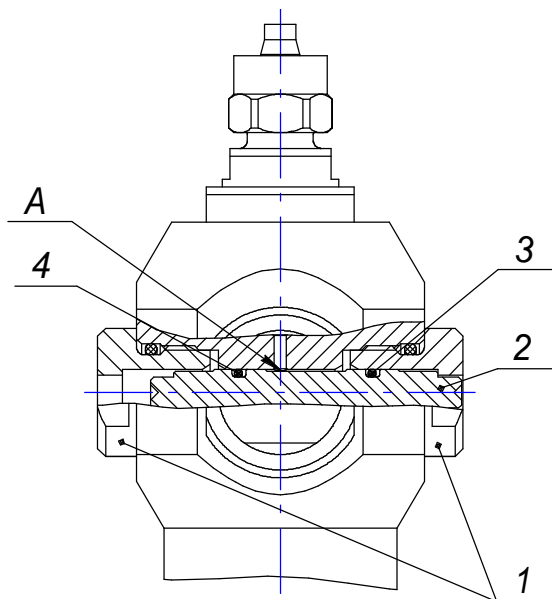


Рисунок 4 – Помпа П-0,25М в разрезе (узел золотника)

3.2 Проверка работоспособности

3.2.1 Проверка работоспособности помпы проводится после получения ее от изготовителя (входной контроль), а также в процессе работы с помпой, для определения ее рабочего состояния.

3.2.2 Проверить плавность и легкость перемещения поршня насоса, вращения деталей узла точной регулировки

3.2.3 Проверка помпы на герметичность при создании избыточного давления

Подсоединить к штуцеру (поз. 8, рис.1) через пневмошланг манометр типа МО по ТУ25-05-1664-74 с верхним пределом измерений 400 кПа или 600кПа, отверстие М12×1,5 помпы заглушить пробкой (поставляется с помпой).

Помпой создать давление в рабочей полости манометра равное 250 кПа.

Система считается герметичной если после 10 мин. выдержки под указанным давлением падение давления в последующие 2 мин. по манометру не наблюдается

3.2.4 Проверка помпы на герметичность при создании разрежения

Подсоединить к штуцеру (поз. 8, рис.1) через пневмошланг вакуумметр типа ВО по ТУ25-05-1664-74, отверстие М12×1,5 помпы заглушить пробкой (поставляется с помпой).

Создать помпой в рабочей полости вакуумметра максимально-возможное разрежение

Система считается герметичной если после 10 мин. выдержки в последующие 2 мин. по вакуумметру не наблюдается падение разрежения

4 ХРАНЕНИЕ И ТРАНСПОРТИРОВАНИЕ

4.1 Помпы могут храниться как в транспортной таре, так и во внутренней упаковке и без упаковки на стеллажах. Хранение помп – по условиям хранения 2 ГОСТ 15150-69.

4.2 Помпы транспортируются всеми видами транспорта в соответствии с правилами перевозки грузов, действующими на данном виде транспорта. Во время погрузочно-разгрузочных работ и транспортирования транспортная тара с помпами не должна подвергаться резким ударам и воздействию атмосферных осадков.

4.3 Условия транспортирования должны соответствовать требованиям ГОСТ 15150-69 для всех видов транспорта – условиям хранения 5; для морских перевозок в трюмах – условиям хранения 3, но при температуре от минус 25 °С до плюс 50 °С.

5 КОМПЛЕКТНОСТЬ

Комплект поставки помпы П-0,25М, в соответствии с исполнением, приведен в таблице 2.

Таблица 2

Обозначение	Наименование	Кол-во, шт.				Примечание
		П-0,25М	П-0,25МС	П-0,25МП	П-0,25МПС	
1596.000.00	Помпа ручная пневматическая	1	-	-	-	
1596.000.00-01	Помпа ручная пневматическая	-	1	-	-	
1596.000.00-02	Помпа ручная пневматическая	-	-	1	-	
1596.000.00-03	Помпа ручная пневматическая	-	-	-	1	
1596.000.00 РЭ	Помпа ручная пневматическая Руководство по эксплуатации	1	1	1	1	
	Комплект монтажных частей					
1550.200.00	Пневмошланг	1	-	1	-	
1550.300.00	Стойка	-	2	-	2	
1550.000.70	Штуцер переходной М10х1/М10х1	1	-	1	-	
1550.000.71	Штуцер переходной М10х1/М16х1,5	1	-	1	-	
1550.000.72	Штуцер переходной М10х1/М20х1,5	1	-	1	-	
1551.000.74	Прокладка	1	-	1	-	Для штуцера М10х1/М20х1,5
1551.000.74-01	Прокладка	1	-	1	-	Для штуцера М10х1/М16х1,5
1551.000.74-02	Прокладка	-	-	1	-	Для штуцера М20х1,5/М12х1,5
1552.000.91	Штуцер переходной М20х1,5/М12х1,5	-	1	-	1	
	Кольцо 012-015-19-2-5 ГОСТ 18829-73/ 9833-73	1	-	1	-	Для штуцера М10х1/М10х1
	Трубка ПВХ 4,0х1,0 (L=0,7 м) ТУ 6-01-1196-79	-	2	-	2	
	Комплект ЗИП					
1596.000.18	Вставка	2	2	2	2	Для узла точной регулировки
100-3521135-01	Фильтрующий элемент	2	2	2	2	
	Кольца: 004-006-14-2-5	5	4	5	4	ГОСТ 18829-73/9833-73: Для пневмошланга золотника, клапана
	005-008-19-2-5	2	2	2	2	Для фильтра
	006-009-19-2-5	2	2	2	2	Для корпуса клапана
	007-011-25-2-5	-	2	-	2	Для стоек
	009-012-19-2-5	2	2	2	2	Для футорки
	011-014-19-2-5	1	1	1	1	Для поршня узла точной регул.
	012-015-19-2-5	1	-	1	-	Для штуцера М10х1/М10х1
	013-016-19-2-5	3	3	3	3	Для футорки и корпуса
	016-019-19-2-5	2	2	2	2	Для поршня насоса
	022-025-19-2-5	1	1	1	1	Для корпуса
1551.000.74	Прокладка	1	2	1	2	Для штуцера М10х1/М20х1,5 и стоек
1551.000.74-01	Прокладка	1	-	1	-	Для штуцера М10х1/М16х1,5
1551.000.74-02	Прокладка	2	3	2	3	Для штуцера М20х1,5/М12х1,5 и футорки

6 СРОКИ СЛУЖБЫ И ГАРАНТИИ ИЗГОТОВИТЕЛЯ

6.1 Средний срок службы не менее 8 лет.

6.2 Гарантийный срок хранения – 6 месяцев с момента изготовления изделия.

6.3 Гарантии изготовителя

6.3.1 Изготовитель гарантирует соответствие помпы требованиям технической документации при соблюдении условий транспортирования, монтажа, эксплуатации и хранения.

6.3.2 Гарантийный срок эксплуатации помпы 12 месяцев с момента ввода в эксплуатацию и не более 18 месяцев со дня отгрузки с предприятия-изготовителя.

6.3.3 В случае претензий потребителя к изготовителю по работе помпы, гарантийный ремонт или замена помпы производятся при возврате помпы изготовителю с указанием в данном руководстве по эксплуатации:

- даты ввода в эксплуатацию;
- сведений о потребителе;
- описания претензий.

При отсутствии даты ввода помпы в эксплуатацию в руководстве по эксплуатации, гарантийный срок исчисляется со дня продажи помпы потребителю.

7 СВИДЕТЕЛЬСТВО ОБ УПАКОВЫВАНИИ

Помпа ручная пневматическая П-0,25М номер № _____ упакована на предприятии, согласно требованиям, предусмотренным в действующей технической документации.

(должность)

(личная подпись)

(расшифровка подписи)

(год, месяц, число)

8 СВИДЕТЕЛЬСТВО О ПРИЕМКЕ

Помпа ручная пневматическая П-0,25М номер № _____ изготовлена и принята в соответствии с обязательными требованиями государственных стандартов действующей технической документации и признана годной к эксплуатации.

М.П.

(подпись)

(расшифровка подписи)

(год, месяц, число)

9 СВЕДЕНИЯ О ВВОДЕ В ЭКСПЛУАТАЦИЮ

Дата ввода в эксплуатацию _____

М.П.

(подпись)

(расшифровка подписи)

Приложение А
(справочное)

Ссылочные нормативные документы

Обозначение документа	Номер раздела подраздела пункта РЭ
ГОСТ 15150-69	1.1, 4.1, 4.3
ГОСТ 4784-97	1.3
ГОСТ 10354-82	1.6.2
ГОСТ 20799-88	3.1.2, 3.1.3
ГОСТ 2405-88	3.2.3

ДЛЯ ЗАМЕТОК

