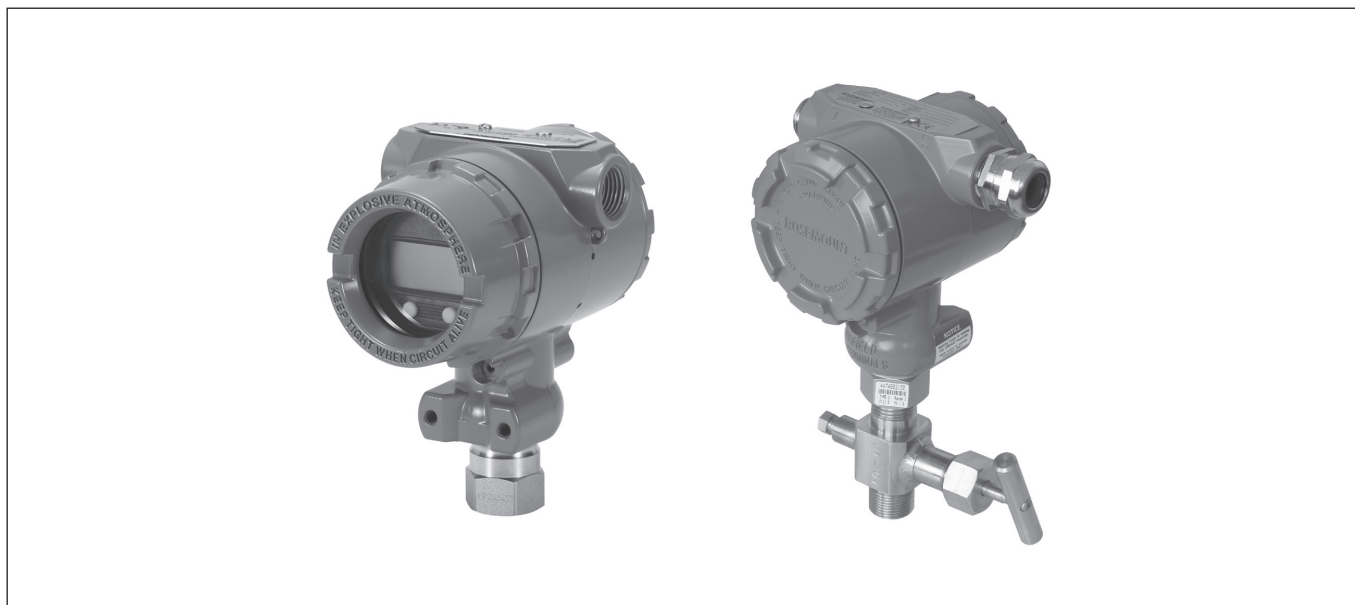


Преобразователь давления измерительный Rosemount 2088



- Измерение среды: жидкость, газ, пар
- Избыточное, абсолютное давление (давление-разрежения)
- Верхние пределы измерений от 4,137 до 27 579 кПа
- Основная приведенная погрешность: $\pm 0,065\%$ (исп.Р8), $\pm 0,075\%$ (базовое)
- Выходные сигналы 4-20 мА/HART, 1-5 В/HART, возможность переключения между 5-й и 7-й версиями HART
- Перенастройка диапазона измерений 50:1
- Дополнительно: ЖК индикатор, внешние и внутренние кнопки управления, внешняя кнопка нуля, кронштейны, клапанные блоки
- Наличие взрывозащищенных исполнений

- Диапазон температур:
 - окружающей среды от -40 до 85°C ;
 - измеряемой среды от -40 до 121°C , от -75 до 350°C (в сборе с выносными разделительными мембранами 1 199)
- Внесены в Госреестр средств измерений
- Российский морской регистр судоходства Сертификация соответствия Таможенного Союза №TC RU C-US.ГБ05.В.00400
- ТУ 4212-068-51453097-2015

Преобразователи давления штуцерного исполнения Rosemount 2088 имеют надежную конструкцию, длительный срок эксплуатации и высокую стабильность технических характеристик, что в сочетании с интеллектуальными способностями делает эти преобразователи исключительными по функциональным достоинствам.

Компактность и малая масса упрощают установку и техническое обслуживание прибора.

Серия 2088 представляет собой интеллектуальные преобразователи давления, в которых применяется полупроводниковый сенсор из поликристаллического кремния. Кремний помещен за разделительной мембраной. Мембрана изготовлена из нержавеющей стали 316L или сплав С-276. В модели 2088А полость над чувствительным элементом вакуумирована и герметизирована. Малый объем заполняющей жидкости обеспечивает малую восприимчивость к изменениям температуры.

Измеряемое давление через разделительную мембрану и заполняющую жидкость передается на измерительную мембрану, изгиб которой вызывает изменение сопротивления в цепи моста Уинстона. Сигнал рассогласования преобразуется в цифровой сигнал для обработки микропроцессором.

ОСНОВНЫЕ ТЕХНИЧЕСКИЕ ХАРАКТЕРИСТИКИ

- Верхние пределы измерений и давления перегрузки приведены в табл. 1.

Таблица 1

Модель датчика	Код диапазона измерений	Верхние пределы измерений, кПа		Давление перегрузки, МПа
		минимальный, Pmin	максимальный, Pmax	
2088A (абсолютное давление); 2088G (избыточное давление, давление-разрежение)	1	4,137 ¹⁾	206	0,8
	2	20,68	1 034	2
	3	110,3	5 515	11
	4	551,6	27 579	55

¹⁾ 16 кПа - для 2088А, изготовленных в ПГ "Метран".

● Пределы допускаемой основной приведенной погрешности, % от Pв:

для верхних пределов или диапазонов измерений $P_v \geq P_{max}/10$:

- ±0,075 - базовое исполнение;
- ±0,065 - исполнение P8;
- ±0,009 Pmax/Pв - для верхних пределов или диапазонов измерений $P_v < P_{max}/10$.

- **Стабильность характеристик** ±0,1% от Pmax за 3 года (за 1 год - для диапазона 1)

● Выходные сигналы

преобразователи имеют два исполнения с разным типом выходного сигнала:

код S – 4-20 мА с цифровым сигналом по протоколу HART;
код N – экономичный 1-5 В постоянного тока с цифровым сигналом по протоколу HART.

Версия протокола HART 5 или 7 может быть сконфигурирована при указании параметров (код С9). В процессе эксплуатации версия HART может быть переопределена пользователем, при условии, что 2088 поддерживает возможность выбора версии HART. По умолчанию сконфигурирован протокол HART версии 5.

● Источник питания

Диапазоны напряжения питания в зависимости от выходного сигнала приведены в табл.2

Таблица 2

Код выходного сигнала	Напряжение постоянного тока источника питания, В
S	10,5-42,4
N	5,8-28

Все приборы имеют защиту от перемены полярности питающего напряжения.

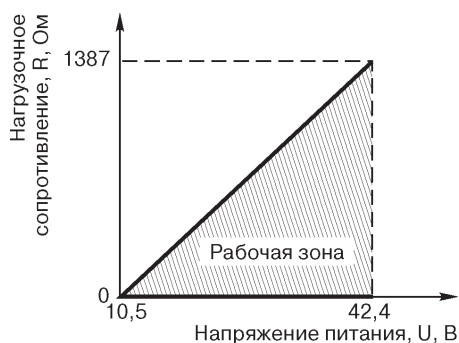


Рис. 1. Выходной сигнал 4-20 мА.

Преобразователи с аналоговым выходным сигналом работают при сопротивлении нагрузки: $R_{min} = 0$; $R_{max} \leq 43,5(U-10,5)$, Ом, где U – напряжение питания, В.

Для работы по HART-протоколу минимальное сопротивление контура должно быть 250 Ом при напряжении питания от 16,2 В.

● Локальный интерфейс оператора (LOI)

Локальный интерфейс оператора для настройки датчика реализован 2 кнопками внешнего (код D4) или внутреннего исполнения (код M4).

Кроме того возможно исполнение с одной внешней кнопкой подстройки нуля (код DZ)

● Аварийный режим

В случае если входное давление выйдет за пределы диапазона измерения, аналоговый сигнал преобразователя давления будет установлен в соответствующий уровень насыщения. Преобразователь давления в процессе работы непрерывно осуществляет процедуру самодиагностики. В случае выявления неисправности преобразователь выводит аналоговый сигнал на аварийный уровень.

Уровни аварии и насыщения могут быть определены пользователем в листе конфигурационных параметров при заказе (код С9), либо настроены во время эксплуатации в соответствии с табл.3.

Таблица 3

Уровень сигнала	Сигнал насыщения, мА	Сигнал аварии, мА
Низкий	3,70 - 3,90	3,60 - 3,80
Высокий	20,10 - 22,90	20,20 - 23,00

- **Время отклика датчика** не более 145 мс

- **Время готовности датчика**, измеряемое как время от включения питания до установления выходного сигнала, не более 2 с

● Защита от переходных процессов (код T1)

Клеммный блок с защитой от импульсных перенапряжений (код T1) обеспечивает защиту преобразователя при воздействии грозовых или иных переходных перенапряжений: - комбинированной волны 1,2/50 мкс с максимальным значением напряжения 6 кВ и 8/20 мкс с максимальным значением тока 3 кА (испытательное воздействие класса III по ГОСТ Р 51992);

- затухающей волны длительностью фронта 0,5 мкс и частотой 100 кГц с максимальным напряжением 6 кВ.

Соответствует стандарту IEEE C62.41, категория В.

**ЭКСПЛУАТАЦИОННЫЕ ХАРАКТЕРИСТИКИ.
ВЛИЯЮЩИЕ ВОЗДЕЙСТВИЯ**

- **Температура окружающей среды:**
от -40 до 85°C (без ЖКИ);
от -40 до 80°C (с ЖКИ).
- **Температура измеряемой среды:**
от -40 до 121°C¹⁾ (для сенсора с кремнийорганической жидкостью);
от -30 до 121°C¹⁾ (для сенсора с инертной жидкостью);
от -75...350°C в сборе с выносными разделительными мембранами 1199, в зависимости от заполняющей жидкости.
¹⁾ Если температура рабочей среды превышает 85°C, то на каждый градус превышения максимальная температура окружающей среды должна быть снижена на 1,5°C.
- **Влияние изменения температуры** окружающей среды на каждые 10°C от нормальных условий
 $\pm(0,054\%+0,054\%P_{\max}/P_v)$.
- **Влияние вибрации** незначительно за исключением резонансных частот
Дополнительная погрешность при воздействии вибрации от 5 до 15 Гц с амплитудой вибросмещения 4 мм, от 150 до 2000 Гц с амплитудой виброускорения 9,8 м/с² (g), от 15 до 150 Гц с амплитудой виброускорения 19,6 м/с² (2g) не превышает $\pm 0,1\%$ от P_{\max}
- **Влияние изменения напряжения питания**
Дополнительная погрешность, вызванная изменением напряжения питания 1 В, не более $\pm 0,005\%$ от P_v

- **Влияние монтажного положения**
Изменение монтажного положения не влияет на диапазон измерения. Отклонение нуля составляет до 0,62 кПа. Смещение нуля может быть устранено калибровкой.
- **Относительная влажность** до 100% при 35°C без конденсации влаги.
- **Степень защиты от пыли и воды IP66, IP68** по ГОСТ 14254.

ПОВЕРКА

- методика поверки "Преобразователи давления измерительные 2088. Методика поверки" - по МП4212-068-2015;
- интервал между поверками - 5 лет.

ГАРАНТИЙНЫЕ ОБЯЗАТЕЛЬСТВА

- Гарантийный срок - в течение 12 месяцев со дня ввода в эксплуатацию (36 месяцев – для опции WR3; 60 месяцев – для опции WR5).
- Гарантийный срок хранения – 6 месяцев с даты изготовления преобразователей.

МАССА

- Масса преобразователя без учета дополнительных узлов: кронштейн, клапанный блок, разделительная мембрана не превышает:
- 1,31 кг с установленным индикатором (опции M4; M5)
- 1,11 кг без индикатора.

ГАБАРИТНЫЕ И ПРИСОЕДИНИТЕЛЬНЫЕ РАЗМЕРЫ

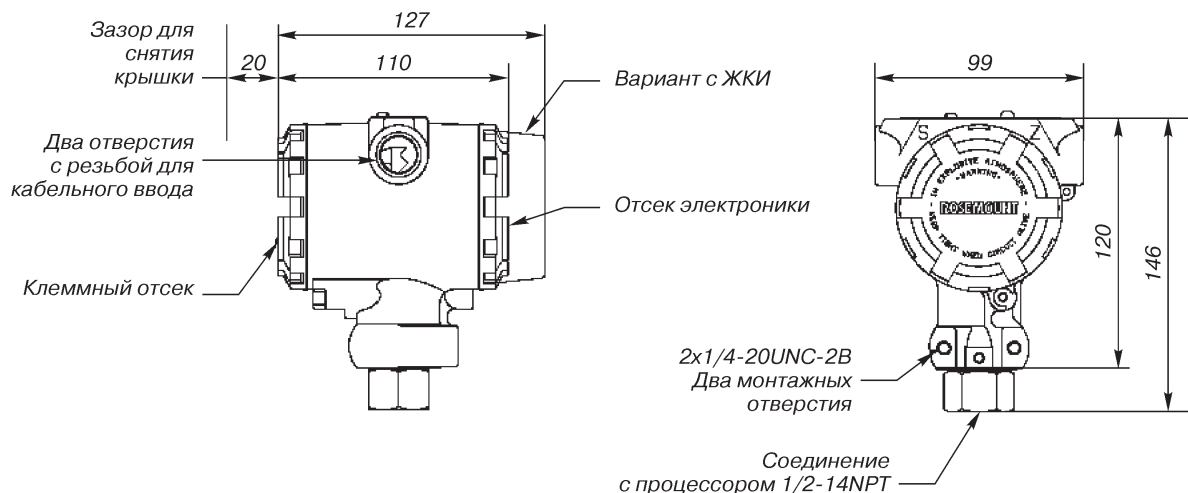
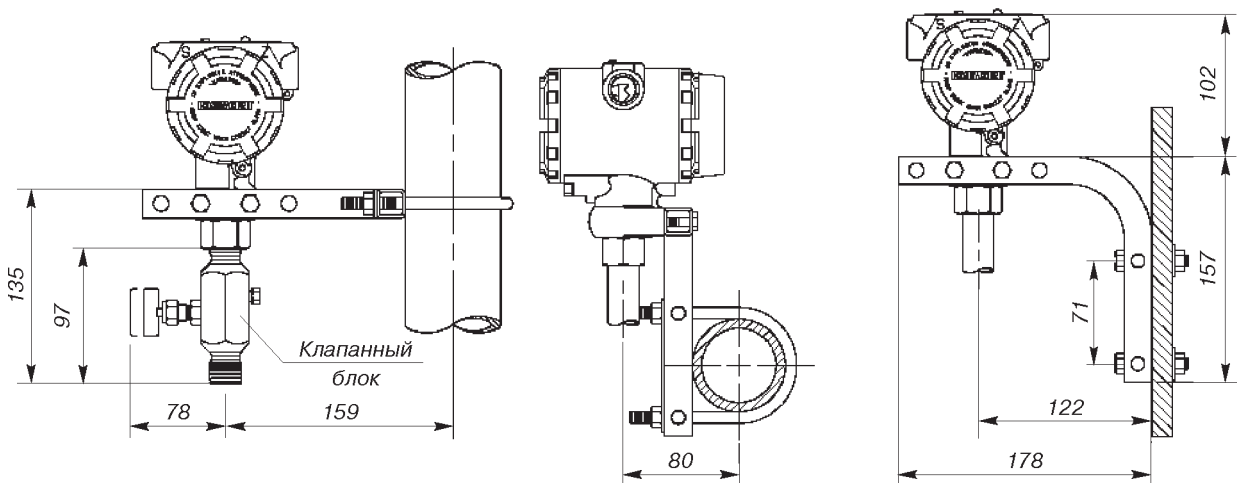


Рис.2. Модель 2088



а) Монтаж на вертикальной трубе. б) Монтаж на горизонтальной трубе. в) Монтаж на панели.

Рис.3. Варианты монтажа.










ИНФОРМАЦИЯ ДЛЯ ОФОРМЛЕНИЯ ЗАКАЗА

В графе “Стандарт” отмечены ● популярные исполнения с минимальным сроком поставки,
 ☞ исполнения, производимые в России г. Челябинске.

Таблица 4

Модель	Описание изделия			Стандарт
2088A	Преобразователь абсолютного давления			● ☞
2088G	Преобразователь избыточного давления (в т.ч. давления-разрежения)			● ☞
Код	Диапазон измерения давления			
	Датчик избыточного давления, кПа	Датчик абсолютного давления, кПа		
1	(-101,3) - 206	0 - 206		● ☞
2	(-101,3) - 1034	0 - 1034		● ☞
3	(-101,3) - 5 515	0 - 5 515		● ☞
4	(-101,3) - 27 579	0 - 27 579		● ☞
Код	Выходной сигнал			
S	4-20 мА с цифровым сигналом по протоколу HART			● ☞
N	1-5 В постоянного тока, низкое напряжение питания и энергопотребление с цифровым сигналом по протоколу HART			
МАТЕРИАЛЫ КОНСТРУКЦИИ				
Код	Штуцер	Разделительная мембрана	Заполняющая жидкость	
22	Нержавеющая сталь 316L	Нержавеющая сталь 316L	Кремнийорганическая	● ☞
33	Сплав С-276	Сплав С-276	Кремнийорганическая	● ☞
2В	Нержавеющая сталь 316L	Нержавеющая сталь 316L	Инертная	☞
Код	Соединение с процессом			
A	1/2- 14NPT, внутренняя резьба			● ☞
B	DIN 16288 G1/2, наружная резьба			●
D ¹⁾³⁾	M20x1,5, наружная резьба			● ☞
C	RC 1/2, внутренняя резьба			
G ¹⁾	M20x1,5 ГОСТ 25164, наружная резьба			● ☞
Код	Резьба кабельного ввода			
1	1/2- 14NPT			● ☞
2	M20x1,5			● ☞
4	G1/2			
ОПЦИИ				
Код	Гарантийный срок эксплуатации			
WR3	Гарантийный срок эксплуатации преобразователей - 3 года			● ☞
WR5	Гарантийный срок эксплуатации преобразователей - 5 лет			● ☞
Код	Сборка с клапанным блоком			
S5 ²⁾	Сборка с клапанным блоком модели 306			●
Код	В сборе с мембраной (по заказу)			
S1 ²⁾	Сборка с разделительной мембраной 1199 (непосредственного монтажа или удаленная с капилляром)			● ☞
Код	Монтажные кронштейны			
B4	Монтажный кронштейн из нержавеющей стали с болтами из нержавеющей стали			● ☞
Код	Специальная конфигурация параметров датчика			
C9	Конфигурирование параметров датчика по выбору пользователя			● ☞
C4 ³⁾	Уровни аварийного сигнала и насыщения по стандарту NAMUR, высокий уровень			● ☞
CN ³⁾	Уровни аварийного сигнала и насыщения по стандарту NAMUR, низкий уровень			●
C5 ³⁾	Пользовательские уровни аварийного сигнала и насыщения, высокий уровень аварийного сигнала (необходимо указать опцию C9 и заполнить “Лист параметров настройки”)			● ☞
C7 ³⁾	Пользовательские уровни аварийного сигнала и насыщения, низкий уровень аварийного сигнала (необходимо указать опцию C9 и заполнить “Лист параметров настройки”)			● ☞
C8 ³⁾	Низкий уровень аварийного сигнала (стандартные уровни аварийного сигнала и насыщения для Rosemount)			● ☞
Код	Сертификация для применения во взрывоопасных средах			
IM	Сертификация искробезопасности в соответствии с TR TC 012/2011			● ☞
EM	Сертификация взрывобезопасности в соответствии с TR TC 012/2011			● ☞
KM	Комбинированная сертификация в соответствии с TR TC 012/2011 (взрывобезопасность, искробезопасность)			● ☞
K1	Комбинированная сертификация взрывобезопасности ATEX(взрывобезопасность, искробезопасность)			● ☞
I1 ³⁾	Сертификация искробезопасности 0ExialICT4, 0ExialICT5 (ATEX)			● ☞
ED	Сертификация взрывобезопасности 1ExdIICT5, 1ExdIICT6 (ATEX)			● ☞

Продолжение таблицы 4

Код	Индикация	Стандарт
M4	ЖК индикатор с кнопками управления внутренними и, если не выбран код D4, DZ, внешними	● 
M5	ЖК индикатор без кнопок управления	● 
Код	Внешние кнопки управления	
D4	Кнопки регулировки шкалы и настройки нуля	● 
DZ	Кнопка подстройки нуля	● 
Код	Специальные процедуры	
P1	Гидростатические испытания с оформлением протокола	
P2	Очистка датчика для специальных применений	
Код	Специальная сертификация	
Q4	Лист калибровки	● 
Код	Клеммный блок	
T1	Блок защиты от импульсных перенапряжений	● 
Код	Допускаемая основная приведенная погрешность	
P8	±0,065 (только для преобразователей с кодами исполнения по материалам 22, 33)	● 
Код	Конфигурирование версии протокола HART	
HR7	Установка HART в версию 7, может быть изменен в дальнейшем на версию 5	● 

¹⁾ Не применяется с кодом 33 материалов конструкции.

²⁾ Применяется только с кодом соединения с процессом А.

³⁾ Не применяется с кодом выходного сигнала N.

⁴⁾ Применяется с кодом выходного сигнала S и кодом 22 материала конструкции.

Пример записи при заказе: 2088 G 3 S 22 A 2 B4