

Преобразователь расчетно-измерительный ТЭКОН-19



- **Контролируемые энергоносители: вода, перегретый пар, сухой насыщенный пар, природный газ, влажный нефтяной газ, сжатый воздух, кислород, углекислый газ, азот, аргон, водород, ацетилен, различные смеси газов, электроэнергия**
- **Широкий модельный ряд преобразователей с различными функциональными возможностями: модели -02М, -03М, -04М, -05М, -06М - серийное производство, остальные модели - по заказу**
- **Интуитивный пользовательский интерфейс**
- **Управление с помощью 2-х клавиш**
- **Распределенная блочно-модульная архитектура систем учета**
- **Расширение конфигурации системы путем установки внешних дополнительных преобразователей, объединенных общей шиной передачи данных Can bus**

Серия расчетно-измерительных преобразователей ТЭКОН-19 - предназначена для:

- организации коммерческого и технологического учета энергоносителей с помощью любых типов датчиков расхода, перепада давления, абсолютного и избыточного давления, температуры;
- архивирования (хранения в памяти) учетных параметров;
- работы в составе АСКУЭ под управлением Диспетчерского программного комплекса "Искра" с возможностью использования различных каналов связи;
- работы в составе АСУТП совместно с устройствами регулирования и управления, получающими информацию от преобразователей по скоростной шине Can bus.

Варианты поставки:

- в составе измерительного комплекса, настройка на основе библиотеки готовых проектов;
- в качестве отдельных приборов для инженеринговых компаний при реализации целевых программ

ГЛОССАРИЙ

- МИ 2412-97 "Водяные системы теплоснабжения. Уравнения измерений тепловой энергии и количества теплоносителя";
- МИ 2451-98 "Паровые системы теплоснабжения. Уравнения измерений тепловой энергии и количества теплоносителя";
- МИ2667 "Расход и количество жидкостей и газов. Методика измерений с помощью осредняющих напорных трубок "Annubar Diamond II+"; "Annubar 285"; "Annubar 485"; "Annubar 585"
- ГОСТ 30319-96 "Газ природный. Методы расчета физических свойств. Определение физических свойств по уравнению состояния";
- ГОСТ Р 8.740-2011 "Расход и количество газа. Методика измерений с помощью турбинных, ротационных и вихревых расходомеров и счетчиков";
- ГОСТ 8.586-2005 "Измерение расхода и количества жидкостей и газов с помощью стандартных сужающих устройств";
- ГСССД МР 113-03 "Определение плотности, фактора сжимаемости, показателя адиабаты и коэффициента динамической вязкости влажного нефтяного газа в диапазоне температур 263...500 К при давлениях до 15 МПа";
- ГСССД МР 118-05 "Расчет плотности, фактора сжимаемости, показателя адиабаты и коэффициента динамической вязкости умеренно-сжатых газовых смесей";
- ГСССД МР 134-07 "Расчет плотности, фактора сжимаемости, показателя адиабаты и коэффициента динамической вязкости азота, ацетилена, кислорода, диоксида углерода, аммиака, аргона и водорода в диапазоне температур 200...425 К и давлений до 10 МПа".

Измерение расхода энергоносителей может производиться либо методом переменного перепада давлений, либо с помощью измерительных преобразователей (ИП) различных принципов действия (вихревой, электромагнитный, ультразвуковой, кориолисовый и т.д.), имеющих числоимпульсные, частотные либо стандартные токовые выходные сигналы, а также цифровые интерфейсы.

ФУНКЦИОНАЛЬНЫЕ ВОЗМОЖНОСТИ ПРОГРАММНОГО ОБЕСПЕЧЕНИЯ ПРЕОБРАЗОВАТЕЛЯ ТЭКОН-19

Тэкон-19 представляет собой интеллектуальный "инструмент" для реализации различных задач измерения и учёта.

Программное обеспечение Тэкон-19 состоит из базового набора алгоритмов (жесткий набор задач) и набора загружаемых алгоритмов (очередь задач пользователя).

Базовый набор алгоритмов выполняет следующие функции:

- измерение аналоговых сигналов на измерительных каналах (ИК);
- измерение частотных, числоимпульсных сигналов на ИК;
- обмен по интерфейсам Can-Bus, RS232;
- индикацию информации на дисплее;
- защиту от несанкционированного доступа;
- самоконтроль и ведение системного журнала событий;
- контроль обрыва измерительных цепей датчиков;
- операционная система для загрузки задач;
- счет времени, ведение календаря.

ОСНОВНЫЕ ПОГРЕШНОСТИ ИЗМЕРЕНИЙ И РАСЧЕТОВ

Пределы допускаемой относительной погрешности расчета:

- расхода, объема, массы и количества газов и газовых смесей, приведенных к стандартным условиям $\pm 0,002...0,1\%$ в зависимости от типа ИП расхода;
- расхода, объема и массы жидкостей и водяного пара $\pm 0,1\%$;
- количества тепловой энергии среды $\pm 0,15\%$;
- количества электроэнергии $\pm 0,0001\%$;
- арифметических действий над параметрами $\pm 0,0001\%$.

Пределы допускаемой абсолютной погрешности измерений:

- сопротивлений 50-250 Ом, 250-1000 Ом, 1000-4000 Ом составляют $\pm 0,04$ Ом, $\pm 0,2$ Ом, ± 2 Ом соответственно;

- силы тока 0-5 мА, 5-20 мА составляют $\pm 0,005$ мА, $\pm 0,02$ мА, соответственно;
- частоты в диапазоне до 1000 Гц составляют $\pm 0,2$ Гц;
- количества импульсов составляет ± 1 имп.

Пределы допускаемой приведенной погрешности преобразования измеренных значений сопротивления и силы тока в значения параметров энергоносителя составляют $\pm (0,0001...0,004)\%$.

Пределы допускаемой относительной погрешности измерения времени $\pm 0,01\%$.

ТЭКОН-19 ВЫПОЛНЯЕТ РАСЧЕТЫ СЛЕДУЮЩИМИ МЕТОДАМИ:

- расход, объем, массу и количество газов и газовых смесей, в том числе природного и влажного нефтяного газа, кислорода, диоксида углерода, азота, аргона, водорода, ацетилена, аммиака, приведенные к стандартным условиям, в соответствии с ГОСТ Р 8.740-2011, ГСССД МР 113, ГСССД МР 118, ГСССД МР 134 по измеренным сигналам ИП, рассчитанным или введенным по цифровому информационному каналу с других элементов измерительной системы (ИС) значениям расхода, давления, температуры, плотности газа при стандартных условиях, атмосферного давления и компонентного состава газа;

- расход, объем и массу жидкостей, в том числе воды и жидкого аммиака, по измеренным сигналам ИП или введенным по цифровому информационному каналу с других элементов ИС значениям расхода, давления и температуры;

- расход, объем и массу жидкостей, газов и газовых смесей методом переменного перепада давления в соответствии с ГОСТ 8.586.5 по измеренным сигналам ИП или введенным по цифровому информационному каналу с других элементов ИС значениям давления, перепада давления на сужающем устройстве (СУ) и температуры;

- расход, объем и массу жидкостей, газов и газовых смесей с помощью осредняющих напорных трубок (ОНТ) ANNUBAR 485 в соответствии с МИ2667;

- расход, объем и массу водяного пара по измеренным сигналам ИП или введенным по цифровому информационному каналу с других элементов ИС значениям расхода, давления и температуры с возможностью вычисления давления по измеренной температуре и температуры по измеренному давлению на линии насыщения;

- количество тепловой энергии, произведенной или потребленной в элементе системы теплоснабжения или охлаждения по результатам определения массы, температуры и давления среды;

- количество электроэнергии при двухтарифном учете отдельно по каждому тарифному интервалу (дневной и ночной).

Расчет объемного расхода всех видов газов производится с приведением его величины к стандартным условиям согласно ГОСТ 2939-63 (температура 20°C, атмосферное давление 760 мм рт.ст.).

ПРЕИМУЩЕСТВА ПРИМЕНЕНИЯ РАСХОДОМЕРОВ ПЕРЕМЕННОГО ПЕРЕПАДА МЕТРАН

В качестве расходомеров переменного перепада давления применяются модели Метран-350SFA и Метран-150RFA на базе ОНТ ANNUBAR 485.

В отличие от других сужающих устройств (СУ), например диафрагмы, применение расходомеров Метран-350SFA/150RFA обеспечивает:

- интегральная конструкция - отсутствие импульсных линий и дополнительных устройств, сокращение количества потенциальных мест утечек среды;
- низкие потери давления на ОНТ ANNUBAR сокращают затраты на электроэнергию;
- экономичную и менее трудоемкую установку по сравнению с измерительным комплексом на базе диафрагмы;
- возможность установки расходомеров без остановки технологического процесса благодаря конструкции Flo-Tap.

МОДЕЛЬНЫЙ РЯД ПРЕОБРАЗОВАТЕЛЕЙ СЕРИИ ТЭКОН-19

Серия преобразователей ТЭКОН-19 включает в себя ряд моделей (исполнений), аппаратно различающихся типами и количеством ИК для подключения различных ИП, а также возможностью индикации.
Конструктивные отличия различных моделей ТЭКОН-19 см. табл.1.

Таблица 1

Параметр	Серийное исполнение					Исполнение по заказу								
	02М	03М	04М	05М	06М	01М	07М	08М	09М	10М	11	12	13	14
Количество ИК сопротивления	1	3	-	2	4	1	3	2	-	4	-	-	5	-
Количество ИК силы тока	3	-	-	2	3	3	-	2	-	-	4	-	-	10
Количество ИК частоты и количества импульсов	4	3	8	3	4	4	4	3	8	7	-	8	-	-
Дисплей	+	+	+	+	+	-	-	-	-	+	-	-	-	-
Встроенные часы	+	+	+	+	+	+	+	+	+	+	-	-	-	-
Интерфейс Can bus	+	+	+	+	+	+	+	+	+	+	+	+	+	+
Доп. интерфейс RS232	+	+	+	+	+	-	-	-	-	+	-	-	-	-
Состав вычислительных алгоритмов	Базовые и загружаемые									Базовые				

Модели исполнений 1М-10М могут использоваться либо самостоятельно, в качестве вычислителя в составе комплекса для коммерческого учета, либо в качестве дополнительного модуля расширения системы. Модели исполнений 11-14 могут использоваться только в качестве дополнительных модулей расширения системы.

Преобразователи ТЭКОН-19 могут применяться в единой системе с контроллерами автоматики и телемеханики серии ТЭКОН-20:

- регулятор МИР-103 - программируемые контроллеры с измерительными входами и управляющими выходами, предназначенные для работы в системах автоматического регулирования и управления;
- модуль управления МУ-71 - программируемый модуль дискретного ввода-вывода;
- модуль генераторов тока ГТ-72 - двухканальный модуль аналогового вывода с токовыми выходами.

Дополнительно предлагаются следующие изделия:

- преобразователи интерфейсов К-104 (Ethernet) и К-105 (GSM/GPRS);
- различные адаптеры;
- устройство согласования протоколов УСП-78, предназначенное для преобразования протокола обмена ТЭКОН в другие протоколы, например Modbus;
- регистраторы информации РИ-97, РИ-197 для считывания архивов с контроллеров ТЭКОН и переноса их на персональный компьютер (ПК);
- блоки питания.

ТИПЫ ПОДКЛЮЧАЕМЫХ ДАТЧИКОВ

Таблица 2

Тип входного сигнала преобразователя	Характеристики выходного сигнала датчика	Тип датчика	Измеряемый параметр
Аналоговый	Токовый 0-5, 0-20, 4-20 мА по ГОСТ 26.011	Датчики перепада давления Метран	Перепад давлений на стандартном сужающем устройстве*
		Датчики абсолютного и избыточного давления Метран	Абсолютное давление; Избыточное давление
		Датчики температуры типа ТСМУ, ТСПУ, ТХАУ и т.д.	Температура
		Расходомеры разных принципов действия, с выходным сигналом, пропорциональным объемному (массовому) расходу, в т.ч. Метран-150RFA и Метран-350SFA	Расход (объемный, массовый)
		Датчики плотности, калорийности, уровня, влажности, концентрации	Плотность, калорийность, влажность газов, уровень, концентрация и т.д.
	50М, 100М, 50П, 100П	Термопреобразователи сопротивления	Температура
Числоимпульсные интегрирующего типа	Частота следования импульсов < 100 Гц, Длительность импульса > 4 мс	Тахометрические, вихревые, электромагнитные, ультразвуковые, кориолисовые расходомеры, имеющие выходные сигналы: - пассивные ("сухой контакт", оптопара) напряжение < 24 В, ток < 24 мА или напряжение < 24 В, ток < 0,5 мА; - активные: импульсы напряжения с амплитудой < 24 В (входное сопротивление 50 кОм)	Расход (объемный, массовый)
Частотные (частота выходного сигнала пропорциональна мгновенному расходу)	Частота следования импульсов 1000 Гц, Длительность импульса > 50 мкс		

* При применении в качестве стандартного сужающего устройства диафрагмы по ГОСТ 8.586-2005 внутренний диаметр трубопровода должен быть более 50 мм и менее 1 000 мм.

**ИЗМЕРИТЕЛЬНЫЕ ПРЕОБРАЗОВАТЕЛИ, ПРИМЕНЯЕМЫЕ В СОСТАВЕ КОМПЛЕКСОВ
КОММЕРЧЕСКОГО УЧЕТА ЭНЕРГОНОСИТЕЛЕЙ НА БАЗЕ ПРЕОБРАЗОВАТЕЛЯ ТЭКОН-19**

Таблица 3

Учитываемая среда (энергоноситель)	Тип ИП	Принцип действия ИП	Наименование комплекса учета энергоносителей
Тепловая энергия в водяных системах теплоснабжения, горячая и холодная вода	Метран-300ПР, Метран-320	Вихреакустический	ТЭКОН-20К
	Метран-305ПР		
	Метран-370, 8700	Электромагнитный	
	Метран-350-SFA	Переменный перепад давлений	
	Метран-150RFA		
Насыщенный и перегретый пар, тепловая энергия в паровых системах теплоснабжения	8800D	Вихревой	
	Метран-350-SFA	Переменный перепад давлений	
	Метран-150RFA		
	Метран-150ДД, ДА 3051, 3051S		
Природный газ, сжатый воздух, CO ₂ , нефтяной газ, смеси газов	8800D	Вихревой	
	Micro Motion сенсоры R, F, T, CMF	Кориолисовый	
	Метран-350-SFA	Переменный перепад давлений	
	Метран-150RFA		
Кислород	Метран-150ДД-К, ДА-К		
	Различные среды	Метран-250, Метран-270, Метран-226, Метран-2000, КТСП Метран-206, КТСМ Метран-204, Rosemount,	Датчики температуры
		Метран-55, Метран-75, Метран-150, Rosemount 3051	Датчики давления

НАСТРОЙКА ПРЕОБРАЗОВАТЕЛЯ ТЭКОН-19

Загружаемый набор алгоритмов представляет собой набор выполняемых задач, описывающий работу конкретной измерительной системы. Для того чтобы загрузить очередь задач пользователя необходимо - программа "Телепорт", база данных модулей и алгоритмов BD-T20, и **библиотека готовых проектов**.

Стандартная настройка выполняется при изготовлении (требуется оформление опросного листа) или организацией, выполняющей монтаж измерительной системы, по следующему алгоритму:

- из библиотеки готовых проектов выбирается набор настроек, соответствующий требуемой ИС;
- с помощью программы "Телепорт" набор настроек загружается в преобразователь ТЭКОН-19;
- с помощью программы "Телепорт" настраиваются единицы измерения, характеристики ИП (например диапазоны измерений), системные константы, и т.п.

Расширенная настройка с возможностью самостоятельного конфигурирования очереди задач пользователя - настраиваемого набора задач, исполняемых во время работы, таких, как вызов отдельных математических функций, архивирование, ввод параметров из других модулей. Настройка производится по следующему алгоритму:

- с помощью программы "Диалог-19" из набора базы данных модулей и алгоритмов BD-T20 создается требуемая очередь задач;
- с помощью программы "Телепорт" созданная очередь задач загружается в преобразователь ТЭКОН-19;
- с помощью программы "Телепорт" настраиваются единицы измерения, характеристики ИП (например, диапазоны измерений), системные константы, и т.п.

Программное обеспечение по настройке, база данных BD и библиотека готовых проектов поставляется на CD-R в комплекте с преобразователем ТЭКОН-19.

ЗАЩИТА ОТ НЕСАНКЦИОНИРОВАННОГО ДОСТУПА

Доступ к любой информации преобразователя ТЭКОН-19, входящей в систему его параметров, осуществляется парольной защитой. Все параметры преобразователя доступны для чтения.

Заводские параметры настройки установлены на предприятии-изготовителе и изменению не подлежат.

Защита настроечных и коммерческих параметров от несанкционированного изменения обеспечивается паролем наладчика технологического объекта. При выпуске с производства по умолчанию пароль наладчика отсутствует и если его не установить, все параметры настройки будут доступны для записи.

УЧЕТ ТЕПЛОВОЙ ЭНЕРГИИ В ВОДЯНЫХ И ПАРОВЫХ СИСТЕМАХ ТЕПЛОСНАБЖЕНИЯ

Расчет количества тепловой энергии производится по формулам:

$$Q = G_p \cdot (h_p - h_o) \cdot K_{пер} \quad (1)$$

$$Q = [G_p \cdot (h_p - h_{хи}) - G_o \cdot (h_o - h_{хи})] \cdot K_{пер} \quad (2);$$

$$Q = G \cdot (h - h_{хи}) \cdot K_{пер} \quad (3);$$

где G_p, G_o, G [т] - масса теплоносителя в подающем, обратном или одиночном трубопроводе соответственно;

h_p, h_o, h [МДж/т] - энтальпия теплоносителя в подающем, обратном или одиночном трубопроводе соответственно;

$h_{хи}$ [МДж/т] - энтальпия холодного источника, соответствует $T_{хи}$ (температуре холодного источника), введенной в виде константы, либо измеренной непосредственно;

Q [МДж; ГДж; Мкал, Гкал] - количество тепловой энергии. Единицы измерения из приведенного ряда устанавливаются при программировании;

$K_{пер}$ - коэффициент пересчета единиц измерения; (1-[МДж]; 0,001-[ГДж]; 1/4,1868-[Мкал]; 0,001/4,1868-[Гкал]).

Дополнительные возможности

ПО ТЭКОН-19 дает возможность, используя алгоритм расчета тепловой энергии по отдельному трубопроводу, с помощью арифметических операций сложения и вычитания сконфигурировать любую формулу расчета в соответствии с МИ2714, что позволяет вести учет в системах теплоснабжения различных конфигураций, у потребителей и источников, а также вести учет пара в системах с возвратом конденсата.

УЧЕТ ГАЗОВЫХ СРЕД

Расчет объемного расхода, приведенного к стандартным условиям для газовых сред, производится по формуле:

$$F_c = (F_p \cdot T_c \cdot P_a) / (T_p \cdot P_c \cdot K_{сж}),$$

где

F_p [м³/ч] - объемный расход при рабочих условиях;

T_c [K] - абсолютная температура, соответствующая стандартным условиям (T_c=293,15 K);

T_p [K] - абсолютная температура при рабочих условиях, T_p=273,15+tp[°C];

P_c [МПа] - абсолютное давление, соответствующее стандартным условиям. P_a=0,101325 МПа;

P_a [МПа] - абсолютное давление при рабочих условиях;

K_{сж} - коэффициент сжимаемости газа.

Расчет коэффициента сжимаемости природного газа производится в соответствии с ГОСТ 30319.2-96 по модифицированному уравнению состояния GERG-91.

Для всех газов, за исключением природного, производится также расчет массового расхода по формуле:

$$G = (F_p \cdot \rho_p) / 1000, [т/ч],$$

где

F_p [м³/ч] - объемный расход при рабочих условиях;

ρ_p [кг/м³] - плотность газа при рабочих условиях.

Плотность рассчитывается по измеренным температуре и давлению в соответствии с аттестованными алгоритмами ГСССД МР 118-05, ГСССД МР 134-07.

УЧЕТ ЭЛЕКТРОЭНЕРГИИ

Коммерческий учет электроэнергии возможен по 3-м схемам: однотарифной, двухтарифной, с учетом времени суток, выходных и праздничных дней, а также по специальной схеме. Специальный алгоритм позволяет учитывать наличие в схеме измерительных преобразователей напряжения и тока, и позволяет вести накопление расхода по интервалам длительностью 30 мин, вычислять среднечасовую мощность на эти периодах.

ДИАПАЗОНЫ ИЗМЕРЯЕМЫХ ПАРАМЕТРОВ СРЕДЫ

Таблица 4

Среда	Температура, °C		Абсолютное давление, МПа	
	минимум	максимум	минимум	максимум
Вода	0	200	0	5,0
Пар перегретый	100	600	0,1	5,0
Пар насыщенный	100	270	0,1	5,0
Природный газ	-23	50	0,1	12,0
Сжатый воздух	-50	120	0,1	20,0
Кислород	-73,15	151,85	0,1	10,0
Диоксид углерода	-53,15	151,85	0,1	10,0
Нефтяной газ	-10	226	0,1	15,0
Азот	-73,15	151,85	0,1	10,0
Аргон	-73,15	151,85	0,1	10,0
Водород	-73,15	151,85	0,1	10,0
Ацетилен ¹⁾	-53,15	151,85	0,1	10,0
Аммиак ²⁾	-73,15	151,85	0,1	10,0
Смесь газов ³⁾	-73,15	126,85	0,1	10,0

¹⁾ Нижняя граница допустимой температуры определяется значением давления.

²⁾ Физическое состояние аммиака (газ или жидкость) для любого сочетания температуры и давления в указанном диапазоне определяется автоматически.

³⁾ Нижняя граница допустимой температуры определяется составом смеси газов и давлением.

ОТБРАЖАЕМАЯ ИНФОРМАЦИЯ

ТЭКОН-19 исполнений 02М, 03М, 04М, 05М, 06М, 10М обеспечивает возможность индикации на 2-х строчном, 24-х символьном ЖК-дисплее:

- даты;
- времени;
- текущих и архивных параметров, назначенных при настройке;
- идентификатора очереди задач - уникального кода;
- название очереди задач из библиотеки готовых проектов.

Максимальное количество текущих параметров, назначаемых для просмотра на дисплее 200.

Максимальное количество архивных параметров, назначаемых для просмотра на дисплее, с возможностью просмотра каждого архива на всю глубину - 56.

Формат индикации:

- общее количество знаков - до 8-и;
- количество знаков после запятой - до 4-х;
- длина названия - до 12-ти символов.

Формат индикации настраивается для каждого пункта отдельно.

Выбор индицируемого параметра выполняется с помощью 2-х кнопок прокрутки меню, расположенных на лицевой панели преобразователя.

РЕГИСТРАЦИЯ И ХРАНЕНИЕ ИНФОРМАЦИИ

ТЭКОН-19 обеспечивает:

- сохранение без искажения информации о введенных константах, задачах и характеристиках, размещенных в энергонезависимом постоянном запоминающем устройстве (ПЗУ), в течение всего срока службы. Число циклов перезаписи - до 100000;
- сохранение без искажения информации обо всех измеренных, расчетных, накопленных и архивных параметрах, размещенных в ПЗУ с питанием от встроенной батарейки, в течение 1000 часов с момента отключения питания.

Чтение и просмотр архивной информации могут производиться как на дисплее преобразователя (см. раздел "Отображаемая информация"), так и на ПК. Передача данных на ПК осуществляется через коммуникационное оборудование.

При использовании преобразователя ТЭКОН-19 в составе АСКУЭ на базе диспетчерского программного комплекса "Искра" (см. раздел "Диспетчерский программный комплекс "Искра"), имеется возможность создания архивов любых параметров непосредственно на верхнем уровне (ПК оператора). Принципы архивирования описаны в разделе "Архивирование данных в преобразователе ТЭКОН-19". Имеется возможность формирования отчетов по задаваемым пользователем формам, ведомостей исправной и неисправной работы, построения графиков любых параметров и т.д.

АРХИВИРОВАНИЕ ДАННЫХ В ПРЕОБРАЗОВАТЕЛЕ ТЭКОН-19

ТЭКОН-19 обеспечивает:

- возможность вычисления средних значений любых измеренных и рассчитанных параметров по заданным отрезкам времени часам, суткам, месяцам, 30 минутным интервалам при применении специального алгоритма учета электроэнергии;
- возможность накопления и хранения в архивах любых расчетных и измеренных параметров по часам, суткам и месяцам, 30 минутным интервалам при применении специального алгоритма учета электроэнергии, а также произвольным программируемым интервалам длительностью 1-30 мин.

Типы, содержание, объем и глубина архивов задаются при настройке преобразователя. Хранение архивов производится в ПЗУ с питанием от встроенной батарейки.

Допускается также архивирование параметров, поступаемых из других преобразователей по шине CAN BUS. Импорт архивов других преобразователей не возможен.

При конфигурировании архивов преобразователя ТЭКОН-19, необходимо учитывать следующие основные ограничения:

- объем памяти, доступный для работы загружаемых алгоритмов* и хранения архивов - 512 Кбайт;
- объем памяти, требуемый для создания одной архивной записи любого параметра - 4 Байта.

Объемы памяти, требуемые для работы загружаемых алгоритмов "Списка задач", см. руководство по эксплуатации на преобразователь ТЭКОН-19.

Характеристики архивов преобразователя приведены в табл.5, 6.

ХАРАКТЕРИСТИКИ АРХИВОВ ПРЕОБРАЗОВАТЕЛЯ ТЭКОН-19

Таблица 5

Тип архивов	Глубина	Объем памяти/1 параметр	
		1 запись/байт	Полный/ Кбайт
Часовой ¹⁾	16 сут.	4	1,5
	32 сут.	4	3
	64 сут.	4	6
Суточный ¹⁾	365-366 сут.	4	1,43
Месячный ¹⁾	12 мес.	4	7
	48 мес.	4	0,19
30-минутный	16 сут.	4	3
	96 сут.	4	18
Архив интервалов (1...30 мин.)	1440 значений	4	5,6
Архив событий ¹⁾			3

¹⁾ Нечисловой архив, 3 различных типа событий с отметкой даты и времени каждого.

Таблица 6

Тип архивов	Момент записи информации
Часовые	Момент окончания календарного часа (1 раз/час)
Суточные	Момент окончания расчетных суток (1 раз/сутки)
Месячные	Момент окончания расчетного месяца (1 раз/месяц)
Интервальный	1 раз за заданный интервал. Длительность интервала: 1; 2; 3; 4; 5; 6; 10; 12; 15; 20; 30 мин.
Событий	По мере возникновения

ВНЕШНИЕ ИНТЕРФЕЙСЫ

Основной канал обмена для записи и чтения данных преобразователя ТЭКОН-19 всех исполнений - интерфейс в международном стандарте CAN BUS, спецификация фирмы BOSCH, версия 2.0B.

По интерфейсу CAN-BUS производится:

- программирование ТЭКОН-19 с ПК,
- обмен данными между преобразователями ТЭКОН-19 в рамках АСКУЭ;
- обмен данными между преобразователями ТЭКОН-19 и контроллерами автоматики и телемеханики серии Тэкон-20;
- обмен данными с диспетчерскими системами через интерфейсные контроллеры K104 (Ethernet), K105 (GSM/GPRS) и устройство согласования протоколов с системами телемеханики УСП-78.

Интерфейс CAN-BUS является высокоскоростным. Скорость обмена: 20... 300 Кбод. Конфигурация интерфейса и скорость обмена устанавливается при конфигурировании контроллера. Дальность передачи информации до 300 м.

Преобразователи ТЭКОН-19 исполнений 02М, 03М, 04М, 05М, 06М, 10М имеют также технологический интерфейс RS232 предназначенный для программирования контроллера через адаптер USB-RS-232 T20. При помощи регистраторов информации РИ-97 или РИ197 через интерфейс RS232 возможно считывания архивов с контроллеров ТЭКОН для переноса их на персональный компьютер (ПК). Скорость обмена: 1, 2, 28 и 8 Кбод, дальность передачи информации до 15 м. **Технологический интерфейс RS-232 не предназначен для работы в диспетчерских системах.**

Протокол обмена по RS232 соответствует стандарту FT1.2 по ГОСТ Р МЭК 870-5-1-95.

Интерфейсы CANBUS и RS232 работают одновременно, независимо друг от друга.

ДИАГНОСТИКА

ТЭКОН-19 имеет развитую систему программного самоконтроля и диагностики. Ведётся системный журнал событий. События, фиксируемые в Журнале, относятся к аппаратным и программным. Регистрируется дата и время каждого события.

Фиксация событий преобразователя производится базовым набором алгоритмов. Фиксируются следующие события:

- начальный запуск контроллера, очистка ПЗУ, проведение полного теста внешней памяти со стиранием исходного содержимого;
- включение и отключение питания (в т.ч, перезапуск по аппаратно программным причинам);
- изменение количества текущих отказов;
- ошибка очереди задач;
- попытка несанкционированного доступа (запись параметра с ограниченным уровнем доступа);
- переход контроллера в режим "Работа" или "Останов";
- смена версии ПО.

В очереди задач пользователя имеется возможность создания "Архива событий пользователя", для фиксации отказов ИС. К отказам ИС относятся:

- обрывы измерительных цепей аналоговых ИП, преобразователей с частотным выходным сигналом;
- выход измеренных значений технологических параметров за границы допустимых значений (уставок);
- отсутствие ответов на запросы параметров из других преобразователей по магистрали CAN-BUS;
- отказы расчётных алгоритмов;
- общий отказ преобразователя ТЭКОН-19, вырабатывается базовым набором алгоритмов.

Если в одном преобразователе ТЭКОН-19 описано несколько ИС, то по каждой системе можно настроить свой "Архив событий пользователя". События, фиксируемые в "Архиве событий пользователя", назначаются при конфигурировании очереди задач пользователя. Архив событий пользователя доступен для просмотра на ЖК-дисплее преобразователя при описании его в меню индикации архивов.

Системный журнал событий ТЭКОН-19 и Архив ТЭКОН-19 событий пользователя построены по принципу кольцевого стека и содержат информацию о 256 последних событиях.

ТЭКОН-19 также позволяет производить учет времени исправной/неисправной работы по каждой ИС.

Все отказы ИС, архив событий пользователя, системный журнал событий доступны для просмотра в диспетчерских системах.

ЭЛЕКТРОПИТАНИЕ

От внешнего источника постоянного тока напряжением Up от 18 до 36 В.

Потребляемая мощность для любого исполнения не более 6 Вт.

В исполнениях ТЭКОН-19 с ИК частоты и количества импульсов имеется отдельный вход питания ИК данного типа от внешнего источника напряжением Uпд от 12 до 28 В. Потребляемая мощность не более 0,5 Вт на каждый канал.

КОНСТРУКТИВНОЕ ИСПОЛНЕНИЕ

Преобразователи изготавливаются в стандартных корпусах Railtec 2-х типоразмеров: "70" или "105", предназначенных для монтажа на рейке DIN. На лицевой панели прибора, в зависимости от модели, могут располагаться 2 кнопки управления и 2-х строчный жидкокристаллический дисплей (модели 02М, 03М, 04М, 05М, 06М, 10М), либо глухой корпус с информационной наклейкой (модели 01М, 07М, 08М, 09М, 11, 12, 13, 14).

Разъемные клеммы для подключения электрических цепей "под винт" расположены в два ряда на верхней и нижней панелях прибора. Подключение интерфейса RS232 производится через 4-х контактную розетку разъема USB-A, расположенную под лицевой панелью прибора (модели 02М, 03М, 04М, 05М, 06М, 10М). Подключение по шине CAN BUS производится "по винт" по двухпроводной схеме к соответствующим клеммам (клемма "H", клемма "L").

Габаритные размеры преобразователя не превышают:
- 70x110x60 мм (типоразмер "70");
- 05x110x60 мм (типоразмер "105").

Внешний вид со стороны лицевой панели для различных моделей преобразователя см.рис.1-3.



Рис.1. ТЭКОН-19-01М, -07М, -08М, -09М, -11, -12, -13, -14.
Типоразмер корпуса "70".

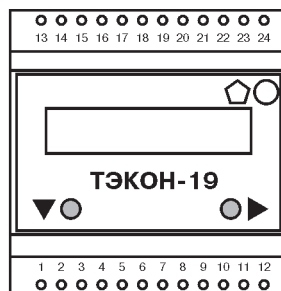


Рис.2. ТЭКОН-19-02М, -03М, -04М, -05М.
Типоразмер корпуса "70".

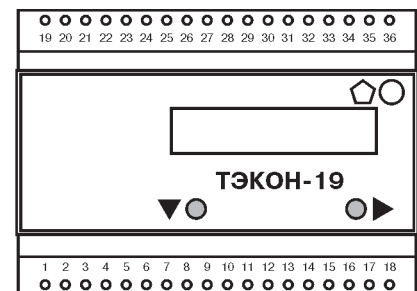


Рис.3. ТЭКОН-19-06М, -10М.
Типоразмер корпуса "105".

УСТОЙЧИВОСТЬ К ВНЕШНИМ ВОЗДЕЙСТВИЯМ

ТЭКОН-19 устойчив к внешним воздействиям, приведенным в табл. 7.

Таблица 7

Внешнее воздействие	Значение параметра		Группа по ГОСТ Р 52931
	min	max	
Температура окружающей среды, °С	-10	50	C3
Относительная влажность воздуха при 35°С, %	до 95		C3
Атмосферное давление, кПа	84	106,7	P1
Амплитуда вибрации в диапазоне частот 10-150 Гц, мм	до 0,075		V1
Ускорение при вибрации в диапазоне частот 10-150 Гц, м²/с	9,8		V1

Степень защиты от воздействия пыли и воды - **IP20** по ГОСТ 14254.

Соответствует требованиям **ГОСТ Р ЕН 1434-4-2011** по электромагнитной совместимости и требованиям **ГОСТ Р 51350** по безопасности.

НАДЕЖНОСТЬ

Средняя наработка на отказ, не менее 70 000 ч.
 Средний срок службы, не менее 12 лет.
 Среднее время восстановления работоспособного состояния не более 4 ч.

ПОВЕРКА

Поверка ТЭКОН-19 производится с помощью комплекта стандартных приборов региональными ЦСМ и сервисными центрами, имеющими соответствующую лицензию, в соответствии с утвержденной "Методикой поверки". Методика поверки входит в состав Руководства по эксплуатации.

Первичная поверка производится при выпуске и после ремонта.

Интервал между поверками - 4 года.

МОНТАЖ ЭЛЕКТРИЧЕСКИХ СОЕДИНЕНИЙ

Подключение внешнего источника питания, ИП магистрали обмена и выходов питания для гальванически изолированных цепей осуществляется к разъемным клеммам под винт. Нумерация клемм на преобразователе слева направо, снизу вверх.

Подключение термопреобразователей сопротивления ТСП, ТСМ должно производиться только по 4-х-проводной схеме. Соединение цепи +Iх с цепью +Uх и цепи -Iх с цепью -Uх,

производится непосредственно в точке подключения данных цепей к термопреобразователю сопротивления. На свободных ИК сопротивления необходимо обязательно соединить между собой все четыре клеммы.

Подключение ИП расхода и счетчиков электроэнергии с числоимпульсными и частотными выходами выполняется по 2-х проводной схеме. Полярность подключения для разных типов ИП (см. табл.8) определяется, исходя из того, что "+" обозначен ток, вытекающий из ТЭКОН-19, "-" обозначен втекающий ток. Для ИП с герконовым выходом полярность соединения не играет роли. Выбор типа ИП осуществляется переключателями, расположенными под соответствующими клеммами, группами по 4 контакта на канал. Варианты установки переключателей-джамперов для различных типов выходного сигнала см. рис.А-Г. Подключение ИП с максимальной частотой следования импульсов более 100-120 Гц рекомендуется выполнять отдельным экранированным 2-х проводным кабелем для каждого ИК. Цепи питания ИП выполняются отдельно от сигнальных цепей. Длина линий связи не должна превышать 100 м.

Подключение ИП с максимальной частотой следования импульсов менее 100-120 Гц допускается выполнять многожильным экранированным кабелем, объединяя сигнальные цепи с цепями питания. Длина линий связи не должна превышать 300 м.

Подключение технологического интерфейса RS232 к ПК производится через адаптер USB - RS232 T20 к 4-х-контактной розетке разъема USB-A, расположенной под лицевой панелью прибора.

Подключение к магистрали обмена информацией CAN BUS осуществляется соединением клемм CAN L и CAN H с одноименными шинами магистрали. На приборах, находящихся на концах магистрали, необходимо установить переключку "TERM", расположенную под клеммами CAN L и CAN H.

Подключение цепей к клеммам "под винт" рекомендуется выполнять кабелем типа МКЭШ ГОСТ 10348-80 или аналогичным, с необходимым числом жил, сечением 0,35...0,75 мм².

Подключение ИП с различными типами выходных сигналов производится в соответствии с рис.4а, 4б; 5а, 5б, 5в и табл.8.

СХЕМЫ ВНЕШНИХ ЭЛЕКТРИЧЕСКИХ СОЕДИНЕНИЙ ПРЕОБРАЗОВАТЕЛЯ

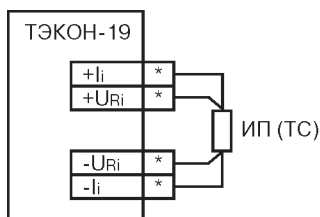


Рис.4а. Схема подключения ИП температуры типа ТСП, ТСМ.

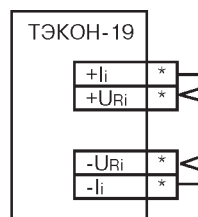
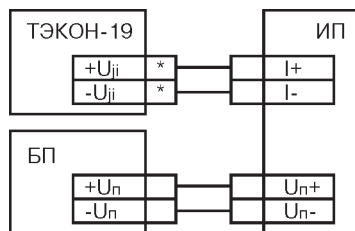
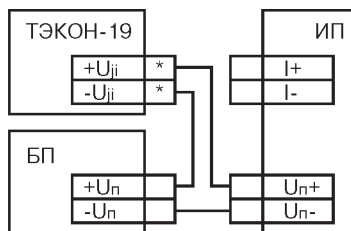


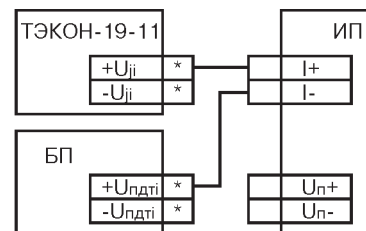
Рис.4б. Схема подключения ИП температуры. Неиспользуемый канал.



5а. 4-х-проводная.



5б. 2-х-проводная.



5в. 2-х-проводная для модели ТЭКОН-19-11.

Рис.5. Схемы подключения ИП с токовым выходным сигналом.

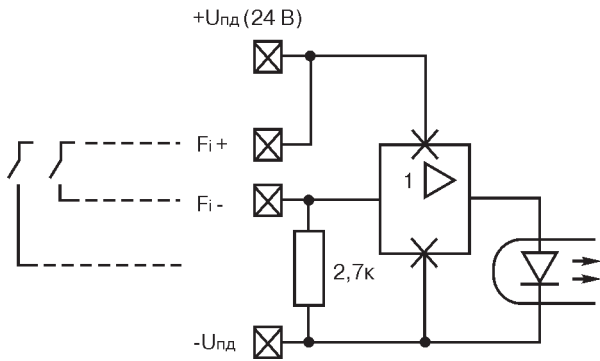
Условные обозначения: **БП** - источник питания постоянного тока; **i** - номер канала;

ИП - измерительный преобразователь; * - номер клемм в соответствии с табл.7.

Варианты установки перемычек - джамперов при подключении ИП с числоимпульсным или частотным выходным сигналом



А Заводская установка



Тип выхода ИП:

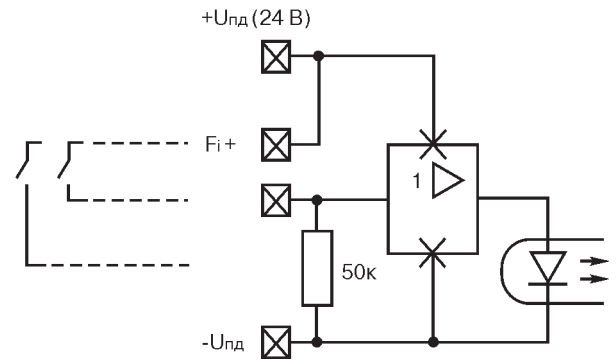
* пассивный контакт (общий +)

Особенности:

1. Ток через контакт до 10 мА.
2. Контакт замкнут = состояние "1".



Б



Тип выхода ИП:

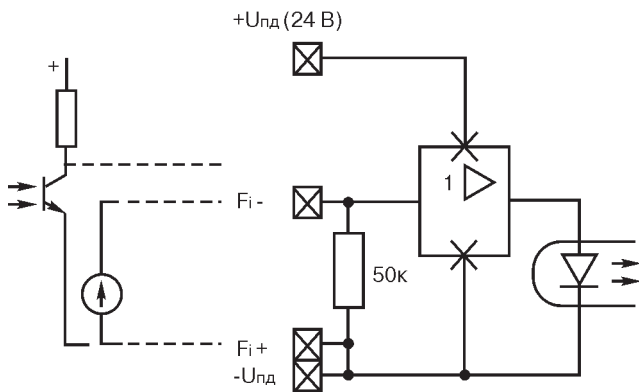
* слаботочный пассивный контакт (общий +)

Особенности:

1. Ток через контакт не более 0,5 мА.
2. Контакт замкнут = состояние "1".



В



Тип выхода ИП:

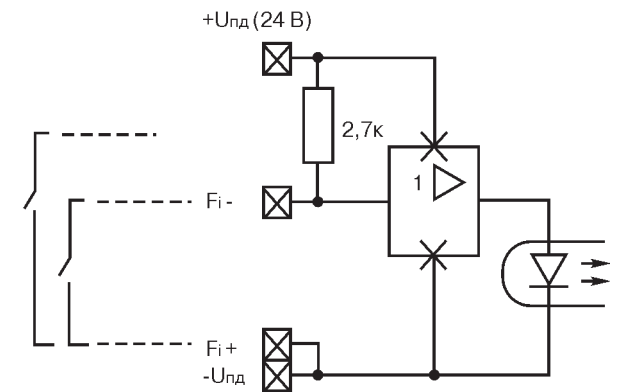
* активный сигнал (общий -)

Особенности:

1. Входное сопротивление 50 кОм.
2. Диапазон входного напряжения -24...24 В.
3. На входе напряжение 5...24 В - состояние "1"; на входе напряжение -24...3 В - состояние "0".



Г



Тип выхода ИП:

* пассивный контакт (общий -)

Особенности:

1. Ток через контакт до 10 мА.
2. Контакт замкнут - состояние "0".
3. Установка перемычки производится с помощью 4-х-контактной розетки из комплекта ЗиП.

Рис.А-Г.

Продолжение таблицы 8

Наименование сигналов	Обозначение	Исполнение преобразователя													
		01M	02M	03M	04M	05M	06M	07M	08M	09M	10M	11	12	13	14
ИК частоты и количества импульсов N0 (группа 1)	+F0	22	22	22	8	22	34	22	22	8	14		8		
	-F0	21	21	21	7	21	33	21	21	7	13		7		
ИК частоты и количества импульсов N1 (группа 1)	+F1	20	20	20	6	20	32	20	20	6	12		6		
	-F1	19	19	19	5	19	31	19	19	5	11		5		
ИК частоты и количества импульсов N2 (группа 1)	+F2	18	18	18	4	18	30	18	18	4	10		4		
	-F2	17	17	17	3	17	29	17	17	3	9		3		
ИК частоты и количества импульсов N3 (группа 2)	+F3	16	16		24		28			24	8		24		
	-F3	15	15		23		27			23	7		23		
ИК частоты и количества импульсов N4 (группа 2)	+F4				22					22	6		22		
	-F4				21					21	5		21		
ИК частоты и количества импульсов N5 (группа 2)	+F5				20					20	4		20		
	-F5				19					19	3		19		
ИК частоты и количества импульсов N6 (группа 2)	+F6				18					18	2		18		
	-F6				17					17	1		17		
ИК частоты и количества импульсов N7 (группа 2)	+F7				16					16			16		
	-F7				15					15			15		
Источник питания группы частотных ИК N1	+Упд1	24*	24*	24	2	24	36*	24	24	2	20*		2		
	-Упд1	23*	23*	23	1	23	35*	23	23	1	19*		1		
Источник питания группы частотных ИК N2	+Упд2				14					14			14		
	-Упд2				13					13			13		

* Совпадение номеров клемм для разных сигналов означает, что к одной клемме нужно подключить 2 провода.

КОМПЛЕКТ ПОСТАВКИ

Таблица 9

Наименование	Обозначение	Примечание
Преобразователь расчетно-измерительный ТЭКОН-19	T10.00.60	Модель в соответствии с табл. 1
Диск с ПО и эксплуатационной документацией	T10.06.295	ПО "Телепорт", ПО "Диалог-19", База данных BD-T20, РЭ
Комплект ЗИП	-	По заказу
Адаптер RS232 – USB T20	T10.00.92	По заказу
Адаптер USB – CAN АИ-89	T10.00.89	По заказу

Модули регулирования и управления системы ТЭКОН, электромонтажный шкаф с DIN-рейкой, дополнительное оборудование приобретаются отдельно (см. "Опросный лист для заказа преобразователя ТЭКОН-19 или системы преобразователей").

МОДУЛИ РЕГУЛИРОВАНИЯ И УПРАВЛЕНИЯ

Преобразователи ТЭКОН-19 могут применяться в единой системе с контролерами автоматики и телемеханики серии ТЭКОН-20:

- регулятор МИР-103;
- модуль управления МУ-71;
- модуль генераторов тока ГТ-72.

В качестве входных сигналов модулей могут использоваться сигналы ИП, данные, получаемые от контроллеров ТЭКОН-19, других модулей по скоростной шине Can Bus, а также сигналы от кнопок управления на лицевой панели.

Программирование и настройка модулей производится аналогично программированию и настройке ТЭКОН-19. Широкий набор типовых настроек приведен в **библиотеке готовых проектов**. Для настройки приборов используется программа "Телепорт". Диск с ПО, эксплуатационной документацией, базой данных модулей и алгоритмов BD-T20, и библиотекой готовых проектов входит в комплект поставки модуля.

РЕГУЛЯТОР МИР-103

Регуляторы МИР-103 - программируемые контроллеры с измерительными входами и управляющими выходами, предназначенные для работы в системах автоматического регулирования и управления.

Основные функции:

- измерение сигналов на аналоговых входах;
- определение состояния дискретных входов;
- преобразование в физические величины;
- формирование выходных сигналов управления или сигнализации;
- выполнение дополнительных расчетов для реализации требуемого алгоритма регулирования;
- архивирование;
- обмен по интерфейсам RS232 и CAN, в том числе с другими модулями;
- индикация на дисплее;
- коррекция настроек с лицевой панели;
- ручной режим управления.

Входы: 6 аналоговых, 1 дискретный

Типы датчиков подключаемых к аналоговым входам измерения сопротивления и напряжения: термосопротивления ТСМ/ТСП и термопары. Производится контроль обрыва измерительных цепей. Для термопар имеется встроенный датчик температуры холодного спая. Измеренные электрические величины преобразуются в температуру непосредственно регулятором. Измерение тока в диапазоне 0...20 мА выполняется с использованием внешнего резистора.

Дискретный вход предназначен для ввода состояния датчика с выходом "пассивный контакт". В зависимости от логического состояния входа может изменяться алгоритм регулирования (например, сигнал от реле давления запрещает дальнейшее открытие регулирующего клапана).

Выходы: 6 основных (~390 В / =550 В; 0,7 А оптореле)

Могут функционировать в одном из двух режимов:

- трехпозиционный - выходы связаны попарно и работают по принципу "больше/меньше" с функцией ШИМ; для управления реверсивным исполнительным механизмом; когда сигнал выдается на "больше", сигнал на "меньше" отсутствует;
- двухпозиционный - каждый выход управляет отдельной нагрузкой по принципу "включено/выключено".

Тип выходов - оптоэлектронное реле. Коммутируемое напряжение - постоянное или переменное. В отличие от электромагнитных реле, ресурс по количеству переключений не ограничен, т.к. коммутация происходит без механических контактов.

Для просмотра и коррекции параметров предусмотрены дисплей и клавиатура. Для индикации могут быть выбраны произвольные параметры (до 200 + 56 архивных). Так же отображается служебная информация: дата/время, наличие отказов, направление отработки основных выходов, индикатор день/ночь, параметры загруженной очереди задач.

Возможны следующие режимы работы: работа/останов и автомат/ручной. При останове регулирование прекращается. В ручном режиме можно с передней панели управлять выходами.

Модули выпускаются в пластмассовых корпусах Railtec для щитового монтажа на рейку DIN. Габаритные размеры 110x70x65 мм.

МОДУЛЬ УПРАВЛЕНИЯ МУ-71

Модуль управления МУ-71 - программируемый модуль дискретного ввода-вывода:

- 4 дискретных входа;
- 4 дискретных выхода;
- 8 светодиодов, 4 кнопки;
- интерфейс CAN.

Основные функции:

- определение состояния входов и кнопок;
- обмен по CAN с компьютером или с другими модулями;
- преобразование полученной входной информации путем выполнения заданных арифметических и логических операций
- формирование выходных сигналов;
- индикация при помощи светодиодов состояния входов и выходов;
- управление выходами кнопками с клавиатуры.

Исполнения

Модуль существует в трех исполнениях, которые отличаются типом выходов.

Таблица 10

Исполнение	Тип выхода	Характеристика
-01	транзистор	=30 В, 2 А
-02	симистор	~240 В, 1 А
-03	оптореле	~240/=300 В, 0,7 А

Дискретные входы

Подключение датчиков с пассивным или активным выходом. Входы гальванически развязаны от остальных цепей, взаимная изоляция отсутствует (общий "минус").

Дискретные выходы

Отличия по исполнениям:

- 01) МОП-транзисторы; только постоянный ток; встроенные фиксирующие диоды для индуктивной нагрузки; защита от КЗ; нагрузка с общим минусом.
- 02) оптосимисторы; только переменный ток; включение при переходе напряжения через ноль.
- 03) оптореле; постоянный или переменный ток.

Гальваническая развязка выходов: от остальных цепей - во всех исполнениях; друг относительно друга - в исполнениях -02 и -03.

Возможности управления

Логика работы модуля определяется загруженной в него очередью задач. Следует отметить такие возможности:

- обыкновенные логические функции, такие как НЕ, И, ИЛИ, исключающее ИЛИ;
- двухпозиционное регулирование: по принципу "больше", "меньше", полосовое, по сравнению двух параметров;
- задержки произвольных битовых параметров (т.е. логических признаков) по фронту, спаду;
- управление краном, задвижкой, заслонкой с концевыми выключателями;
- управление резервом двухниточной ГРС;
- управление дозированием по расходу (выдача импульса заданной длительности при прохождении определенного объема вещества);
- регулирование по времени, например для реализации дневного и ночного режима работы (чтение текущего времени суток производится из другого модуля по CAN);
- формирование признака аварии с квитированием;
- генерация импульсов с заданным периодом, длительность импульса (скважность) фиксированная или переменная.

Модули выпускаются в пластмассовых корпусах Railtec для щитового монтажа на рейку DIN. Габаритные размеры 70x110x60 мм.

МОДУЛЬ ГЕНЕРАТОРА ТОКА ГТ-72

Модуль генераторов тока ГТ-72 - двухканальный модуль аналогового вывода с токовыми выходами:

- 2 выхода 0-5, 0-20 или 4-20 мА;
- интерфейс CAN;

Основные функции:

- чтение по CAN параметров из других модулей;
- линейное преобразование;
- генерирование одного или двух выходных аналоговых токовых сигналов, повторяющих изменения считанных параметров.

Исполнения

Модуль выпускается в двух исполнениях, которые отличаются диапазоном изменения выходных токов.

Таблица 11

Исполнение	Диапазон выходных токов
-01	0-5 мА
-02	0-20 мА/4-20 мА

Токовые аналоговые выходы работают независимо, имеют гальваническую развязку от остальных частей схемы, в том числе и между собой.

Настраиваемые параметры:

- для исполнения -02 - выбор рабочего диапазона (0-5, 0-20, 4-20 мА) отдельно для каждого из двух каналов;
- начало и конец шкалы воспроизводимого параметра;
- период чтения параметров из внешних модулей в секундах;
- время удержания последнего значения в случае отказа связи.

Программирование и настройка модуля производится с ПК с помощью ПО "Телепорт". Диск с ПО входит в комплект поставки модуля. Подключение ПК к магистрали Can Bus производится с помощью адаптера USB-Can Bus AI-89.

Модуль выпускается в пластмассовом корпусе Railtec для щитового монтажа на рейку DIN.

Габаритные размеры: 70x110x60 мм.

КОММУНИКАЦИОННОЕ СИСТЕМООБРАЗУЮЩЕЕ ОБОРУДОВАНИЕ

Основным интерфейсом обмена преобразователей ТЭКОН-19 является скоростная, децентрализованная промышленная магистраль обмена CAN, соответствующая открытому мировому стандарту.

Интерфейс позволяет реализовать функции:

- настройка прибора на конкретный технологический объект, задание и запись настроек;
- централизованный сбор данных во время работы на ПК;
- обмен информацией между модулями: один модуль может считывать необходимые параметры из других внешних модулей и, в свою очередь, выдавать собственные измеренные или расчетные параметры в ответ на запросы от других модулей.

Таким образом, при построении системы энергоучета на основе ТЭКОН-19 имеется возможность ее расширения по числу входов и по функциональности путем добавления дополнительных модулей. Это открывает возможность удешевления системы за счет ее расширения более простыми модулями (например, без дисплея).

Предлагаются следующие устройства: адаптеры связи (для стыковки интерфейсов Ethernet, GSM/GPRS, RS232, RS485 между собой) и разделители сегментов магистрали Can (см. табл.12).

МОНТАЖ ЭЛЕКТРИЧЕСКИХ СОЕДИНЕНИЙ

Подключение цепей питания и информационных цепей со стороны CAN BUS производится к разъемным клеммам "под винт", сечение проводов 0,35...0,75 мм². Модемные или нуль модемные кабели для подключения информационных цепей со стороны RS232, Ethernet, USB входят в комплект поставки соответствующих адаптеров.

КОММУНИКАЦИОННОЕ ОБОРУДОВАНИЕ CAN BUS. КРАТКИЕ ХАРАКТЕРИСТИКИ

Таблица 12

Тип/наименование	Функциональное назначение	Первичное питание, В	Скорость обмена	
			по магистрали CAN BUS	по сопрягаемому интерфейсу
Адаптер АИ-80 RS485- Can bus. T10.00.80	Сопряжение сети Can Bus и выделенной 2-х проводной линии стандарта RS485. Обеспечение обмена информацией 1 ...128 ТЭКОН-19, или др. модулей, объединенных сетью Can Bus, с удаленным ПК	18...36 В, (Блок питания БП-63 или сетевой адаптер питания БП-66-02 T10.00.66-02), потр. мощность 0,5 Вт	Выбирается из ряда 20, 50, 100, 150, 300 Кбод	Выбирается из ряда 1200...57600Бод
Контроллер Ethernet Can Bus K104	Преобразователь интерфейса Ethernet в RS232/ RS485/CAN с расширенным набором функций			Выбирается из ряда 1200...115200 бод
Адаптер Ethernet-Can bus AE-67 T10.00.67-00	Сопряжение сети Can Bus и локальной вычислительной сети (ЛВС) Ethernet 10BaseT на базе протоколов UDP/IP, ICMP, ARP			10Мбит/с
Адаптер USB-Can bus АИ-89. T10.00.89	Сопряжение сети Can Bus и шины USB. Обеспечение обмена информацией между 1...128 ТЭКОН-19, или др. модулями, объединенными сетью Can Bus, и ПК по шине USB	Через шину USB. потр.мощность не более 0,09 Вт		Фиксированная, 115200 Бод
Адаптер А98	Обеспечение обмена данными между 1...128 ТЭКОН-19, или др. модулями, объединенными сетью Can Bus, и диспетчерским ПК по: - Коммутируемой телефонной линии (Hayes-модем); - Сотовой связи (GSM-модем); - Непосредственно по RS232; - Аварийная сигнализация + SMS; GPRS; - Межсегментная связь	18...36 В (блок БП-63), потр.мощность 0,5 Вт	Выбирается из ряда 20, 50, 100, 150, 300 Кбод	Hayes-модем и GSM-модем подключаются по RS232. Ном. скорость 9600 Бод, макс.-115200 Бод
Адаптер HART АИ-79 T10.00.79	Сопряжение магистрали Can Bus и 1...15 датчиков Метран-100-МП2, -МП3, или других устройств HART/Bell202 (в перспективе). Опрос первичных датчиков по HART-протоколу и передача информации в магистраль Can Bus по запросу "ведущего" устройства (например, ТЭКОН-19)	18...36 В (сетевой адаптер питания БП-66-01 T10.00.66-01), потр.мощность 0,5 Вт	Выбирается из ряда 20, 50, 100, 150, 300 Кбод	Фиксированная, 1200 Бод
Разделитель сегментов магистрали Can Bus PC- 62 T10.00.62	Разделение, возможно с гальванической развязкой, 2-х смежных сегментов магистрали Can Bus без изменения скорости обмена в разделяемых сегментах, либо объединение сегментов магистрали Can Bus в единую сеть	12...24 В нестаб., от 1 источника - без гальв. разделения сегментов, от 2-х источников - с гальв. разделением сегментов	Выбирается из ряда 10, 15, 20, 25, 30, 35, 40, 50, 60, 75, 100, 120, 150, 200, 300 Кбод	
Устройство согласования протоколов УСП-78- T10.00.78	Сопряжение магистрали Can Bus с системами телемеханики:	18...36, потр. мощность не более 0,5 Вт	Выбирается из ряда 20, 50, 100, 150, 300 Кбод	Выбирается из ряда
	- "Магистраль-1", "Магистраль-2", АСУТП "Инкомсистем", г.Казань, по протоколу Mod Bus RTU;			300...9600 Бод
	- УНК ТМ (НИИИС, Нижний Новгород), протокол Superflow. Подключение к системе: RS232 (исп.-1), RS485 (исп.-3)			1200 Бод
Контроллер K105	преобразователь интерфейсов для сбора и передачи информации через сеть GSM с контроллеров ТЭКОН. Содержит интерфейсы RS-232 / RS-485 / CAN и встроенный GSM-модем	18...36 В	Выбирается из ряда 20, 50, 100, 150, 300 Кбод	Выбирается из ряда 1200...115200 бод

ДОПОЛНИТЕЛЬНОЕ КОММУНИКАЦИОННОЕ ОБОРУДОВАНИЕ

Таблица 13

Тип/ наименование	Функциональное назначение	Первичное питание, В	Скорость обмена	
			по RS232	по сопрягаемому интерфейсу
Адаптер RS232- RS485. Т10.00.51	Преобразование сигнала по интерфейсу RS232 в сигнал по интерфейсу RS485 и обратно. Обеспечение обмена данными между головным ПК и контроллерами ТЭКОН, объединенными в сеть по RS485	18...36 В, потр. мощность 0,5 Вт	300...38400 Бод	300...38400 Бод

КОМПЛЕКТ ПОСТАВКИ КОММУНИКАЦИОННОГО ОБОРУДОВАНИЯ

Таблица 14

Тип/наименование	Габаритные размеры, мм	Комплект поставки
Адаптер АИ-80 RS485-Can bus. Т10.00.80	110x40x60	Адаптер Диск с ПО Dialbox Т10.00.69РЭ
Адаптер АИ-69 ИРПС-Can bus. Т10.00.69	110x40x60	Адаптер Диск с ПО Dialbox Т10.00.69РЭ
Контроллер Ethernet К-104 Т10.00.67	110x70x60	Контроллер Ethernet К-104 Диск с ПО Т10.06.153 Кабель модемный DB25F-DB9M Т10.00.67РЭ
Контроллер Ethernet К-105 Т10.00.105	110x70x60	Контроллер GSM/GPRS К-105 Антенна GSM Т10.00.105 РЭ Диск с ПО Т10.06.265
Адаптер USB-Can bus АИ-89. Т10.00.89	85x40x25	Адаптер Диск с ПО и драйверами Т10.06.207 Кабель USBA-USBA Паспорт Т10.00.89ПС
Адаптер принтера АП-64. Т10.00.64	110x110x60	Адаптер Т10.00.64 Диск с ПО и БД адаптера Т10.06.158 Т10.00.64РЭ Блок питания - по доп.заказу Кабель из комплекта поставки принтера или по доп. заказу
Адаптер HART АИ-79. Т10.00.79	110x40x60	Адаптер Диск с ПО Т10.06.189 Т10.00.79РЭ Блок питания - по доп.заказу
Разделитель сегментов магистрали Can Bus PC- 62. Т10.00.62	110x45x75	Разделитель сегментов Т10.00.62РЭ
Устройство согласования протоколов УСП-78-Т10.00.78	110x40x60	Устройство согласования протоколов УСП -78 Т10.00.78РЭ Диск с ПО Т10.06.184
Адаптер RS232-RS485. Т 10.00.51	110x40x60	Адаптер Сетевой адаптер питания Т 10.00.66-02 Кабель нуль - модемный DB9F-DB9M Паспорт Т10.00.51ПС

ДИСПЕТЧЕРСКИЙ ПРОГРАММНЫЙ КОМПЛЕКС "ИНФОРМАЦИОННАЯ СИСТЕМА КОНТРОЛЯ РЕСУРСОВ (ИСКРА)"

Предназначен для централизованного сбора данных с теплоэнергоконтроллеров серии ТЭКОН, анализа данных и формирования отчетных документов, а также контроля состояния оборудования, выявления аварийных ситуаций, ведения Журналов отказов.

Данные, полученные от контроллеров, хранятся в базе данных под управлением Сервера баз данных "FireBird" (одна из версий InterBase). Конфигурация компьютеров для комплекса "ИСКРА" см.табл.15

Таблица 15

Назначение компьютера	Минимальная конфигурация	Оптимальная конфигурация	Примечание
Сервер Баз данных	Pentium III 800, RAM 128 Мбт, HDD 20 Гбт ОС: Windows 2000 (англ. редакция), XP, NT4SP5	Легализованная серверная платформа под управлением W2k(A)S	Место расположения базы данных диспетчерского комплекса "ИСКРА". Хранение всех архивных данных, полученных от контроллеров, обработка запросов к базе данных, полученных от любой из программ комплекса, передача данных по запросу рабочих станций
Рабочая станция	Celeron 850, RAM 128 Мбт, HDD 6 Гбт ОС: Windows 98, 2000, XP, NT4SP5	Pentium III 800, RAM 256 Мбт, HDD 20 Гбт ОС: Windows 2000 (англ. редакция), XP, NT4SP5	Место расположения программ комплекса "ИСКРА": программ конфигурации, Серверов опроса, программ просмотра и анализа данных

Любой отчетный документ может быть сформирован на основе средств Microsoft Office (MS Word, Excel, Access и т.д.), либо с помощью других программ, работающих с ODBC источниками данных (Delphi, Visual Pro, Crystal Report и т.п.). Комплекс функционирует в штатном режиме LAN, в локальных вычислительных сетях на базе протокола TCP/IP. Для всех компьютеров комплекса необходимо наличие сетевой карты, желательно 100 МБт.

СОСТАВ КОМПЛЕКСА

Диспетчерский программный комплекс включает в себя Базовый комплект, а также программные модули, которые заказываются дополнительно в соответствии с требованиями Заказчика.

Таблица 16

Наименование программного модуля	Функции
Базовый комплект	
Менеджер Баз данных	Основной модуль - настройка базы данных под объект пользователя; - формирование списка контроллеров, из которых считываются оперативные и архивные параметры; - задание необходимых параметров для считывания и помещения в базу данных; - задание расписания автоматизированного опроса контроллеров; - создание форм отчетных бланков, мнемосхем; - определение прав доступа пользователей к информации, хранящейся в БД (3 уровня доступа: административный, сбор данных, просмотр данных)
Сервер Опроса через последовательный порт KreitS	Опрос контроллеров по запросу диспетчера, или в соответствии с заданным расписанием через RS232, адаптер RS485, GSM-модемы Поддерживается устаревшее оборудование: адаптер ИРПС, мультиплексор токовой петли МТП-73, радиомодемы, Hayes-модемы
АРМ технолога ("Минитехнолог")	- формирование и распечатка отчетов об отпуске и потреблении энергоносителей по формам, заданным в программе "Менеджер БД"; - передача данных из отчетов в Excel, просмотр полученных данных в графическом виде; - возможность составления отчетов о недоиспользованной тепловой энергии по результатам контроля сетевых температурных графиков
Модуль резервного копирования и восстановления баз данных IBA.exe	Получение текущей резервной копии базы данных с целью предохранения данных от потери в результате аварийного завершения работы серверного компьютера при отключении электропитания, поломке диска и т.д.
Пустая база данных	
Дополнительные программные модули	
АРМ оператора ("Монитор оператора")	- просмотр оперативной информации в виде таблиц, графиков, мнемосхем в режиме реального времени; - контроль состояния оборудования, выявление аварийных ситуаций (выход параметров за уставки или изменение значения дискретных сигналов состояния), ведение Журналов отказов; - сигнализация аварийных состояний с помощью цветowych индикаторов. Выдача звукового сигнала аварии; - просмотр текущего времени контроллеров и синхронизация времени контроллеров; - просмотр и сброс текущих отказов на контроллерах; - выдача команд телеуправления; - ввод новых значений параметров, разрешенных для дистанционного изменения; - просмотр архивных значений в табличном и графическом виде
Сервер Опроса через Ethernet, GSM/GPRS	Опрос контроллеров по запросу диспетчера, или в соответствии с заданным расписанием через Ethernet, GSM/GPRS Возможные версии: - с возможностью приема аварийной сигнализации; - без приема аварийной сигнализации
Сервер Опроса пульта - регистратора РИ10, РИ-17	Считывание данных с переносных регистраторов информации ТЭКОН-10РИ, ТЭКОН-17РИ
Сервер Опроса пульта - регистратора РИ-97, РИ-197	Считывание данных с переносных регистраторов информации РИ-97, РИ-197
Модуль дополнения центральной базы данных из локальных баз данных	Дополнение центральной базы данных архивной информацией из баз данных локальных диспетчерских пунктов. соединение с удаленными базами данных может производиться автоматически, по заданному расписанию или по требованию диспетчера
Модуль чтения настроек удаленного контроллера "Телеридер"	Чтение настроек с удаленных контроллеров ТЭКОН-17 по любому виду связи и сохранение считанных настроек и имен в файлах конфигурации, пригодных для просмотра программой "Диалог"

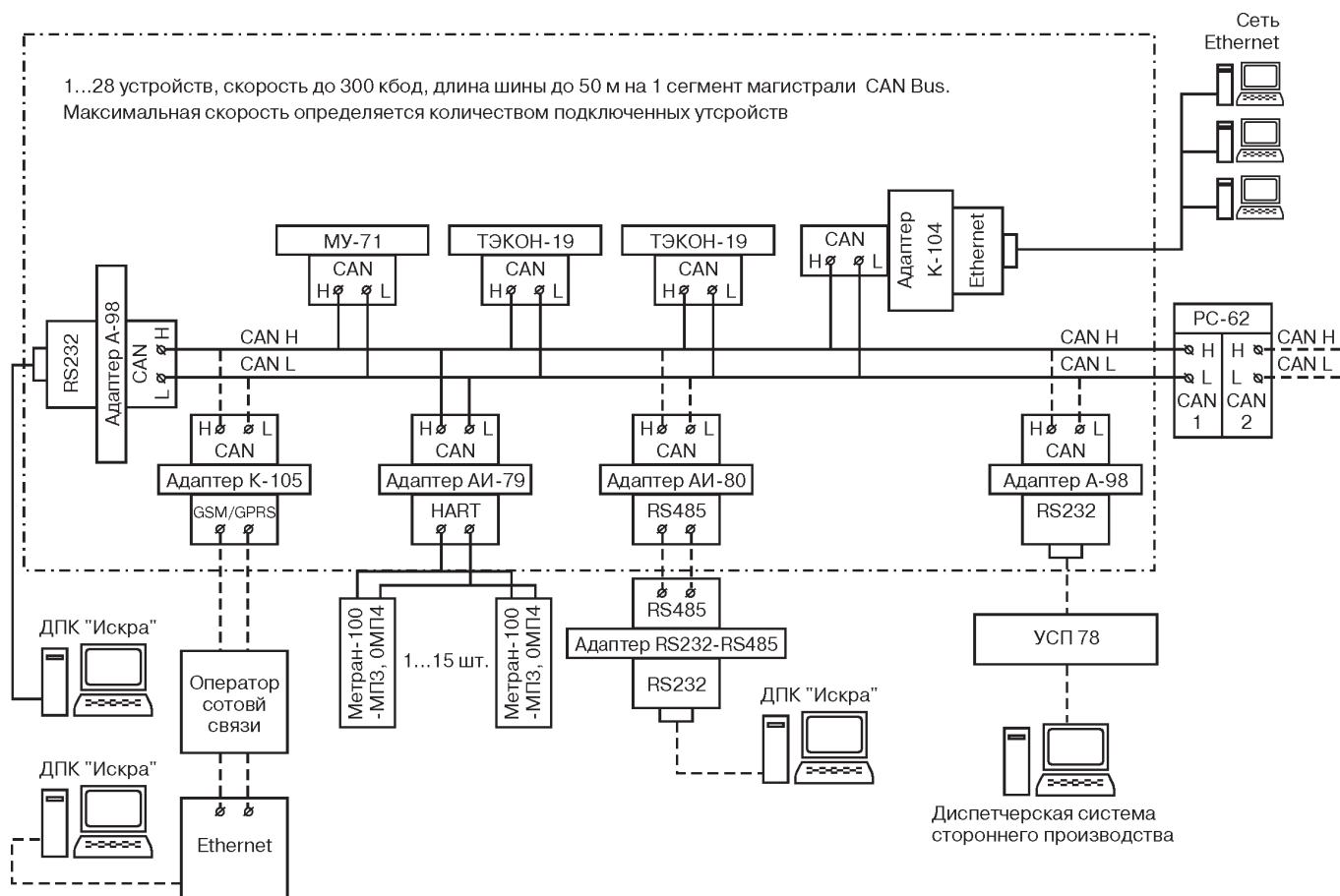


Рис.9. Пример организации распределенных систем учета энергоресурсов с использованием коммуникационного оборудования.

ОПС-СЕРВЕР ДЛЯ КОНТРОЛЛЕРОВ ТЭКОН

ОПС-сервер позволяет интегрировать контроллеры ТЭКОН практически в любую систему автоматизации и сбора данных.

ОСОБЕННОСТИ И ХАРАКТЕРИСТИКИ

Поддерживаемые виды связи с приборами:

- RS232;
- RS485;
- CAN (через адаптеры RS232 - CAN или USB-CAN);
- Ethernet (TCP и UDP);
- GSM-модемы.

Поддерживаемые устаревшие типы связи:

- ИРПС (в том числе через мультиплексоры);
- проводные Hayes-модемы;
- радиомодемы ("Невод", "Гамма");
- модем ИСМ-1200.

Способы конфигурирования:

- ручное создание дерева каналов связи, приборов, датчиков, трубопроводов, архивов;
- импорт из файла программы "Диалог" (для ТЭКОН-10, ТЭКОН-17);
- импорт из файла очереди задач *.tsk (для ТЭКОН-19);
- чтение конфигурации из приборов.

Поддерживаемые стандарты:

- OPC DA (текущие значения параметров датчиков и трубопроводов, дискретные входы-выходы);
- OPC HDA (накопленные в приборе архивные значения параметров датчиков и трубопроводов).

Другие особенности:

- встроенный ОПС-клиент для мониторинга значений;
- ведение и сохранение журнала сообщений;
- протоколирование обмена с преобразователем;
- поддержка удалённого подключения ОПС-клиентов;
- запуск в виде Windows-сервиса;
- работа по расписанию.

ОПРОСНЫЙ ЛИСТ ДЛЯ ЗАКАЗА ПРЕОБРАЗОВАТЕЛЯ ИЛИ СИСТЕМЫ ПРЕОБРАЗОВАТЕЛЕЙ ТЭКОН-19 "ПОД КЛЮЧ"

1. Выбор задачи

- Указать требуемую систему учета из **библиотеки готовых проектов**, например:
- двухтрубная закрытая зависимая водяная система теплоснабжения;
 - отдельный трубопровод водяного пара. В качестве расходомера используется преобразователь расхода на базе ОНТ Anhubag 485;
 - учёт природного газа по двум ниткам;
 - учёт технических газов по трём ниткам;
 - система охлаждения, заполненная **пропиленгликолем**;
 - один трубопровод **жидкой углекислоты**;
 - ввод в центральный тепловой пункт и т.п. или описать требуемую систему учета.

2. Характеристика параметров систем(ы) учета энергоносителей и установленных первичных преобразователей

Данные трубопровода		Диаметр Ду	Диапазон расхода, ед.изм	Диапазон температуры, °С	Диапазон давления, ед.изм.		Наличие и тип ИП		Наличие и тип термо-преобразователей		Наличие и тип ИП		Примечание
№ трубопровода	Тип энергоносителя*				Назначение трубопровода**	Избыточное	Абсолютное	Расхода	Перепада давлений	Парных	Одиночных	Избыточное	
1													
2													
3													

* Указать тип энергоносителя: вода, конденсат, насыщенный пар, перегретый пар, природный газ, сжатый воздух, кислород, CO₂, нефтяной газ, азот, аргон, водород, ацетилен, аммиак, смесь газов.

** Указать назначение трубопровода: подающий отопление, обратный отопление, подающий ГВС, обратный ГВС, туликовый ГВС, подпиточный отопление, трубопровод ХВС, трубопровод холодной воды источника, другое назначение (указать).

3. Схема технологическая. Для сложных систем необходимо предоставление технологической схемы объекта

4. Константы (указать значения необходимых констант)

Константа	Значение
Температура холодного источника Т _{хх} (для открытой водяной системы теплоснабжения, для пара)	
Избыточное давление (для газов, пара, тепловой энергии)	
Барометрическое (атмосферное) давление (для газов и пара, при измерении избыточного давления)	
Объемная доля азота (Для природного газа).	
Объемная доля CO ₂ (Для природного газа)	
Плотность газа	
Летнее/зимнее время	
Расчетный день и час	
Длительность интервала (для архива интервалов)	
Состав смеси газов	
Другое (указать)	

9. Каналы связи с ПК (указать типы и количество каналов связи).

RS485	Тип канала связи с ПК			GPRS-модем
	Ethernet	USB (технологический, не предназначен для систем диспетчеризации)		

10. Сетевое оборудование (заполнить словами "да", "нет").

Разделитель сегментов шины Can Bus PC-62	Устройство согласования протоколов УСП-78 для связи с системами АСУТП		
	"Магистраль-1"	"Магистраль-2"	АСУТП "Инкомсистем"
	Протокол Mod Bus RTU		
	Дополнительно указать интерфейс подключения к системе - RS232 или RS485		

11. Карты программирования (отметить необходимость поставки карт программирования).

12. Регулирование. Необходимо предоставить подробное описание задачи.

13. Электромонтажный шкаф с DIN-рейкой (указать количество).

14. Прочее оборудование (указать).

Контактное лицо (ФИО, телефон):

ОПРОСНЫЙ ЛИСТ ДЛЯ ЗАКАЗА ДИСПЕТЧЕРСКОГО ПРОГРАММНОГО КОМПЛЕКСА "ИСКРА"

1. Максимальное количество преобразователей, подключаемых к Диспетчерскому комплексу.

4	20	неограниченное

2. Базовый комплект ПО (присутствует всегда).

- Пустая база данных
- Сервер опроса через последовательный порт
- Менеджер Комплекса
- Программа "МиниТехнолог"
- Модуль резервного копирования и восстановления баз данных

3. Дополнительные программные модули (Заполнить словами "Да" или "Нет").

Просмотр данных в реальном режиме времени ("Монитор оператора")	
Сервер опроса через Ethernet и GSM/GPRS	
Сервер опроса пульта-регистратора (РИ-10, РИ-17)	
Сервер опроса регистратора (РИ-97, РИ1-97)	
Модуль дополнения центральной базы данных из локальных баз данных	
Модуль чтения настроек ("Телеридер")	

Контактное лицо (ФИО, телефон):