

Регулирующие клапаны Fisher™ серии HP

HP (проходной клапан) HPA (угловой клапан)

- Разгруженный высокотемпературный трим
- Разгруженный трим с полной отсечкой
- Неразгруженный трим

Регулирующие клапаны серии HP (рис. 1) имеют одно отверстие, являются клапанами проходного или углового типов, рассчитанными на применение при больших давлениях, с металлическими седлами, направляющими клетки и действием плунжера клапана «при нажатии закрывает».

Данные клапаны разработаны для работы при высоких давлениях в отраслях промышленности, требующих управления технологическим процессом, например при производстве электроэнергии, в химических и нефтехимических отраслях, а также при переработке нефти.

Возможна поставка клапанов серии HP из материалов, соответствующих требованиям NACE. Утолщенные стенки корпуса обеспечивают защиту от эрозии, а также дополнительную защиту от химической коррозии. Так как данные клапаны имеют более толстые стенки корпуса, они выпускаются на более высокие промежуточные номиналы и имеют приварные патрубки.

Если не указано иное, все ссылки на NACE приведены для NACE MR0175-2002 и MR0103.

Разгруженный высокотемпературный трим

HPD и HPAD

В данных клапанах применяется разгруженный плунжер с графитовым поршневым кольцом, поэтому они пригодны для общих применений с температурой технологического процесса свыше 232 °C (450 °F), где не требуется полная отсечка.



X0183-1

КЛАПАН FISHER СЕРИИ HP С ПРИВОДОМ 667
И ЦИФРОВЫМ КОНТРОЛЛЕРОМ КЛАПАНА
FIELDVUE™ DVC6200

Разгруженный трим с полной отсечкой

HPRT и HPAT

Данные клапаны имеют разгруженный плунжер клапана и обеспечивают превосходную отсечку при технологических температурах ниже 232 °C (450 °F). Предельные температуры для HPRT могут быть расширены свыше 232 °C (450 °F) вплоть до 316 °C (600 °F) за счет использования удерживающих колец из ПЭЭК (полиэфирэфиркетона) в сочетании с уплотнением из ПТФЭ с пружинной нагрузкой. Удерживающие кольца из ПЭЭК способствуют закрытию зазоров на наружном диаметре плунжера и на внутреннем диаметре клетки, где прокладка из тефлона может выдавливаться при высоких температурах и давлениях.

Технические характеристики

Доступные конфигурации⁽¹⁾ и размеры клапанов

См. табл. 1

Общие характеристики: разработано в соответствии с

■ ASME B16.34 Клапаны-фланцы, резьбовой и приварной торец и ■ ANSI/ISA-75.08.06

Варианты соединений⁽¹⁾

См. табл. 1

Максимальные давление и температура на входе^(1,2)

Фланцевые, приварные вращающиеся или встык

Соответствует CL900, 1500 и 2500 согласно стандарту ASME B16.34, если не ограничено максимальным значением падения давления или температурными возможностями материала

Кроме того, оба типа стальных клапанов HP и HPA с соединениями BWE и SWE имеют повышенные показатели давления/температуры, как показано в табл. 3

Максимальный перепад давления⁽¹⁾

Клапаны со стандартной клеткой: см. рис. 12

Клапан с клеткой Cavitrol™ III: 149 бар (2160 фунтов на кв. дюйм) для двухступенчатой клетки и 207 бар (3000 фунтов на кв. дюйм) для трехступенчатой клетки; подробности см. в информационном листке Fisher 80.2:030 по одно-, двух- и трехступенчатым клеткам ([D100196X012](#)) Cavitrol III

Клапан с клеткой Whisper Trim™ III

■ 0,6 $\Delta P/P_1$ максимум для уровней A1 и A3

■ 0,75 $\Delta P/P_1$ максимум для уровней B1 и B3

■ 0,85 $\Delta P/P_1$ максимум для уровней C1 и C3

■ 0,99 $\Delta P/P_1$ максимум для уровней D1 и D3

Клапан с затвором WhisperFlo™

■ Уровни стыка X, Y и Z: 0,94 $\Delta P/P_1$ максимум. Если показатель превышает 0,94 $\Delta P/P_1$, обратитесь в местное [торговое представительство Emerson](#) или к местному бизнес-партнеру.

Классификация отсечки

См. табл. 4

Материалы конструкции

Корпус и крышка клапана

■ Углеродистая сталь WCC⁽³⁾, ■ хром-молибденовая сталь WC9⁽³⁾, ■ хром-молибденовый сплав C12A,

■ нержавеющая сталь CF8M, CD3MN и CD3MWCuN и ■ LCC для работы при низких температурах
Плунжер клапана, клетка и кольцо седла: см. табл. 12
Прочие детали: см. табл. 7

Наличие особых материалов затвора и корпуса клапана следует уточнять в местном торговом представительстве компании Emerson или у местного бизнес-партнера.

Тепловые характеристики материалов⁽¹⁾

HPD, HPAD, HPS и HPAS: до 566 °C (1050 °F) при отсутствии других ограничений (см. табл. 7 и 12 и рис. 12)

HPT and HPAT: до 232 °C (450 °F) при отсутствии других ограничений (см. табл. 7 и 12 и рис. 12)

Характеристики расхода⁽⁴⁾

Стандартная клетка: ■ линейная, ■ равнопроцентная, ■ модифицированная равнопроцентная⁽⁵⁾

Клетки Cavitrol III, Whisper Trim III и WhisperFlo: линейная

Micro-Flute: равнопроцентная

Micro-Flat: линейная

Micro-Form: ■ равнопроцентная,

■ модифицированная равнопроцентная

Направление потока

Стандартная клетка

■ **HPD, HPAD:** обычно поток вниз

■ **HPS, HPAS:** обычно поток вверх⁽⁶⁾

■ **HPAS Micro-Flat:** поток вниз

■ **HPS, HPAS Micro-Form:** только поток вверх

■ **HPT, HPAT:** обычно поток вниз

Клетка Cavitrol III: поток вниз

Whisper Trim III и WhisperFlo: поток вверх

Коэффициенты расхода

См. табл. 2, а также каталог 12 Fisher

Уровни шума

Способы оценки уровня шума см. в каталоге 12 Fisher, раздел 3

Диаметры канала, ход плунжера клапана и диаметры вала

См. табл. 5, 8, 9 и 11

- продолжение на следующей странице -

Технические характеристики (продолжение)

Исполнение крышки и монтаж⁽¹⁾

- Крышка стандартного исполнения: см. рис. 1
- Предельная температура бугеля: ограничение для стандартной крышки с чугунным бугелем составляет 538 °C (1000 °F)
- Дополнительный тип 1 — удлиненная крышка используется для клапанов с размером NPS 1 и 2 для класса 900 или 1500, а также клапанов с размером NPS 1 для класса 2500 (см. рис. 14 и 15)

Узлы уплотнения

- Одинарное, ■ двойное и ■ стандартное протечное уплотнение или системы уплотнений ■ ENVIRO-SEAL™ и ■ HIGH-SEAL; см. рис. 4 и информационный листок Fisher 59.1:061, система герметизирующих уплотнений ENVIRO-SEAL и HIGH-SEAL для клапанов с поступательным движением штока ([D101633X012](#))

Диаметр втулки бугеля для монтажа привода

См. табл. 5 и 10, а также рис. 13, 14 и 15

Приблизительный вес

См. табл. 6

Классификация опциональной автоматической системы безопасности

- HPD, HPS, HPAS и HPT: SIL3 пригодны для всех размеров — сертифицированы компанией exida Consulting LLC
- HPAD и HPAT: SIL3 пригодны только для NPS 2 — сертифицированы компанией exida Consulting LLC

Опции⁽¹⁾

- Клапаны с приварными фитингами обладают улучшенными характеристиками по температуре/давлению, называемыми промежуточными присоединениями⁽⁷⁾; ■ класс V⁽⁶⁾ отсеки для HPT и HPAT до 316 °C (600 °F) при использовании удерживающих колец из PEEK⁽⁸⁾, ■ класс V отсеки для HPD и HPAD до 593 °C (1100 °F) при использовании трима C-seal, ■ удлиненные присоединения⁽⁷⁾ для клапанов NPS 4 и 6 (клапаны NPS 4 имеют с оконечностями NPS 6, а клапаны NPS 6 имеют с оконечностями NPS 8), ■ масленка или масленка/отсечной клапан⁽⁷⁾

1. Не допускается превышение предельных значений давления или температуры, указанных в данном информационном листке, а также в применимых стандартах.
2. Возможна поставка клапанов и торцевых соединений по стандарту EN (или с исполнением корпуса клапана из различных материалов); свяжитесь с местным торговым представительством компании Emerson.
3. SA-105 и SA-182-F22 используются для клапанов HPA класса 2500 вместо WCC и WC9.
4. Доступны для заказа клетки с особыми характеристиками. Обратитесь в торговое представительство компании Emerson.
5. Модифицированная равнопроцентная характеристика соответствует равнопроцентной для первых 75 % хода, после чего происходит быстрое открытие для обеспечения дополнительной пропускной способности.
6. Клапаны HPS при потоке, направленном вниз, можно применять только в режиме включения-выключения. Клапаны HPAS можно применять для работы с эрозийным материалом при потоке, направленном вниз.
7. Дополнительную информацию можно получить в местном торговом представительстве компании Emerson.
8. Требуется во всех случаях работы с питательной котловой водой.

Оглавление

Разгруженный высокотемпературный трим	1	Рекомендации по выбору материалов	8
Разгруженный трим с полной отсежкой	1	Установка	8
Технические характеристики	2	Уплотнение	10
Неразгруженный трим	4	Рекомендации по выбору трима	18
Увеличенный размер соединений	4	Описание затворов	20
Клетки Cavitrol III, Whisper Trim III и WhisperFlo	4	Предельные значения давления/температуры для сочетаний материалов трима	23
Особенности	4	Размеры	23

Рис. 1. Узел клапана Fisher HPD (NPS 2–6)

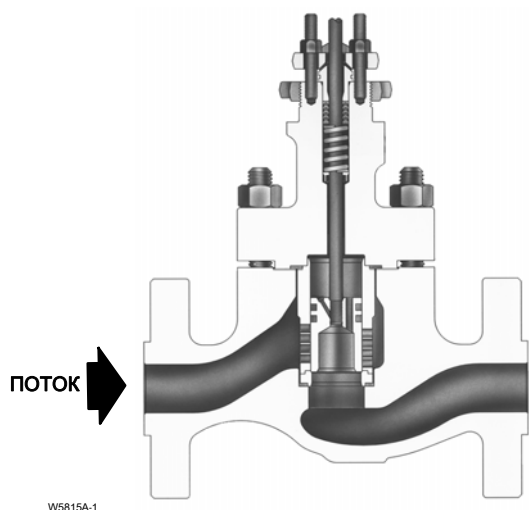
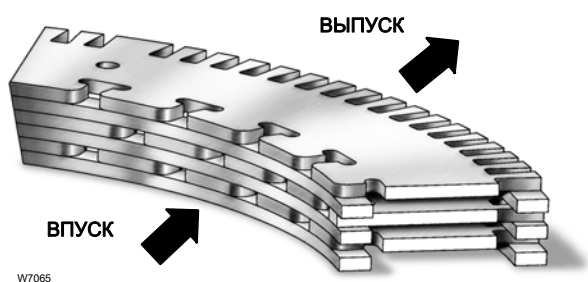


Рис. 2. Вид в разрезе типового трима WhisperFlo для клапана Fisher HP



Несбалансированный трим HPS и HPAS

Данные клапаны имеют незгруженный плунжер и обеспечивают превосходную отсечку.

Увеличенный размер соединений

В 4- и 6-дюймовых клапанах серии HP классов 900 и 1500 могут использоваться соединения с процессом увеличенного размера. Корпус клапана модели HP размером четыре дюйма имеет соединение размером шесть дюймов. Шестидюймовый корпус имеет соединение размером восемь дюймов. Оба типа корпуса — и с фланцевым, и с приварным соединением — имеют соединения с процессом увеличенного размера.

Клетки Cavitrol III, Whisper Trim III и WhisperFlo

Для исключения повреждения в результате кавитации с регулирующими клапанами конструкции HPS, HPAS, HPT и HPAT может использоваться клетка Cavitrol III.

Для снижения аэродинамического шума при использовании с газами доступны регулировочные клапаны HPD, HPAD, HPS, HPAS, HPT и HPAT с клетками Whisper Trim III и WhisperFlo (рис. 2). Дополнительную информацию можно получить в местном [торговом представительстве компании Emerson](#) или у местного бизнес-партнера.

Особенности

- **Стабильность плунжера клапана:** упрочненные направляющие клетки увеличивают стабильность плунжера клапана, уменьшают вибрацию и другие механические напряжения, продлевая тем самым срок службы трима.
- **Устойчивость к максимальному перепаду давления:** прочная конструкция обеспечивает устойчивость клапанов HP к максимальному перепаду давления.
- **Спирально навитая прокладка для обеспечения превосходного уплотнения при любых условиях эксплуатации:** в конструкции спирально навитой прокладки для клапанов серии HP используются высококачественные материалы. Такими материалами для стандартных спирально навитых прокладок являются N06600 (сплав 600)/графит или N07750 (сплав X750)/графит.
- **Соответствие закону о контроле над загрязнением воздуха:** опциональные системы уплотнения ENVIRO-SEAL (рис. 4) обеспечивают улучшенное уплотнение штока, что способствует предотвращению потерь или дорогостоящего или опасного рабочего вещества. Уплотнения ENVIRO-SEAL изготовлены из ПТФЭ или графита ULF.
- **Экономия трубопроводов:** наличие удлиненных соединений с процессом в 4- и 6-дюймовых клапанах конструкции HP исключает необходимость использования переходных ниппелей, позволяя при этом осуществлять соединения с трубопроводами большего размера.
- **Быстрозаменяемый трим:** простое и легко выполнимое обслуживание с помощью стандартных инструментов. Компоненты трима могут быть с легкостью сняты и заменены без необходимости использования специальных инструментов.

- **Стандартные прочные материалы, используемые для изготовления деталей трима:** клетка, плунжер клапана и другие детали трима изготовлены из упрочненных материалов. Наличие такой стандартной особенности обеспечивает отличную износостойчивость.
- **Управление при низких значениях расхода/полная отсечка:** плунжеры клапана MicroFlute и MicroForm (рис. 6 и 7 соответственно) обеспечивают широкий диапазон изменений регулируемой величины при работе с большим давлением и малым расходом благодаря полной отсечке (рис. 4). Возможность выбора ограничителей нескольких диаметров помогает согласовать пропускную способность корпуса клапана с требуемым расходом, обеспечивает необходимое управление с полным ходом и помогает предотвратить дросселирование потока вблизи седла.
При низких расходах, где возможна кавитация, можно использовать плунжеры клапанов Micro-Flat со специальной клеткой Cavitrol III. Дополнительную информацию можно получить в местном [торговом представительстве компании Emerson](#) или у местного бизнес-партнера.
- **Взаимозаменяемость затворов:** затворы Cavitrol III, Whisper Trim III и WhisperFlo (рис. 8, 9, и 10) взаимозаменяемы со стандартными затворами.
- **Повышенные характеристики по давлению/температуре:** клапаны серии HP со сварными торцевыми соединениями имеют повышенные характеристики по давлению/температуре, иначе называемые «промежуточные характеристики» в соответствии со стандартом ASME B16.34. Дополнительная прочность этих клапанов обеспечивает характеристики выше, чем стандартные характеристики для клапанов CL900 или 1500, указанные в B16.34. Дополнительную информацию о промежуточных характеристиках можно получить в местном торговом представительстве компании Emerson.
- **Плавное регулирование при высоких перепадах давления:** доступно на клапанах размером NPS 2–6; разгруженный трим обеспечивает плавное регулирование при высоких перепадах давления.
- **Способность работы при высоких температурах с возможностью обеспечения герметичности по классу V:** применение трима C-seal (см. рис. 5) обеспечивает для клапанов HPD отсечку класса V до температуры 593 °C (1100 °F).
- **Наличие трима, способного работать с сернистым нефтяным газом:** для управления сернистым нефтяным газом предлагаются надежные тримы, защищенные от эрозии и коррозии. Они могут быть либо со стандартной клеткой, либо с клетками Cavitrol III, Whisper Trim III или WhisperFlo. Стандартно используется конструкция со спирально-навитой прокладкой.

Таблица 1. Существующие исполнения

ИСПОЛНЕНИЕ	РАЗМЕР КЛАПАНА, NPS	НОМИНАЛЬНОЕ ДАВЛЕНИЕ	МАТЕРИАЛ КОРПУСА КЛАПАНА И ТИПЫ ТОРЦЕВЫХ СОЕДИНЕНИЙ ^(1, 2)	
			Литые клапаны из стали WCC, WC9, LCC, C12A, CF8M, CD3MN и CD3MWCuN	SA-105, SA-182-F22, SA-182-F316, S31803 F51 и S32760 F55 кованая нерж. сталь (для угловых клапанов из кованой стали NPA класса 2500)
			Фланцы RF или RTJ, приварные вращающиеся вставки ⁽³⁾	Приварные вращающиеся
HPAD	От 2 до 8	Классы 900 и 1500	X	---
	2	Класс 2500	---	X
HPAS	От 1 до 2	Классы 900 и 1500	X	---
		Класс 2500	---	X
HPAT	От 2 до 8	Классы 900 и 1500	X	---
	2	Класс 2500	---	X
HPD	От 2 до 6	Классы 900 и 1500	X	---
	2	Класс 2500	X	---
HPS	От 1 до 3	Классы 900 и 1500	X	---
	От 1 до 2	Класс 2500	X	---
HPT	От 2 до 6	Классы 900 и 1500	X	---
	2	Класс 2500	X	---

X = имеющиеся конструкции.
 1. Аббревиатуры типа торцевых соединений: RF — с выступающей поверхностью, RTJ — фланцевое соединение под кольцо эллиптического сечения.
 2. Возможна поставка клапанов и торцевых соединений по стандарту EN (или с исполнением корпуса клапана из различных материалов); свяжитесь с местным торговым представительством компании Emerson.
 3. Оконечности, приварные вращающиеся, доступны только для клапанов с размерами NPS 1, 1-1/2 и 2.

Таблица 2. Стандартные коэффициенты потока⁽¹⁾

Размер клапана, NPS	Тип корпуса клапана	Расходная характеристика	Максимальный Cv
1	HP CL1500	Модифицированная равнопроцентная M	17,1
2	HP CL1500	Линейная (HPS)	54,6
3	HP CL1500	Линейная (HPS)	127
4	HP CL1500	Модифицированная равнопроцентная	203
6	HP CL1500	Линейный	425
1	HP CL2500	Модифицированная равнопроцентная M	13,8
2	HP CL2500	Линейная (HPS)	40,9
1	HPA CL1500	Модифицированная равнопроцентная M (HPAS)	19,5
2	HPA CL1500	Линейная (HPAS)	73,6
3	HPA CL1500	Линейный	64,3
4	HPA CL1500	Линейный	121
6	HPA CL1500	Модифицированная равнопроцентная	203
8	HPA CL1500	Линейный	425
1	HPA CL2500	Модифицированная равнопроцентная M (HPAS)	14,3
2	HPA CL2500	Линейная (HPAS)	56,2

1. Полный список коэффициентов потока - см. Каталог 12.

Таблица 3. Улучшенные характеристики по давлению/температуре для клапанов из литой стали с соединениями в раструб и встык⁽¹⁾

Тип клапана	Размер клапана, NPS	Номинальное давление	Промежуточный показатель (ASME V16.34)	
Проходные клапаны	1	Классы 900 и 1500	1675	
		Класс 2500	2800	
	2	Классы 900 и 1500	1694	
			Класс 1500	1578
		4	Класс 1500	2017
				Класс 1500

1. Дополнительную информацию по промежуточным показателям можно получить в местном [торговом представительстве Emerson](#).

Таблица 4. Классификация классов герметичности согласно ANSI/FCI 70-2 и IEC 60534-4

Конструкция клапана		Диаметр отверстия, мм (дюймы)		Класс герметичности ANSI/FCI и IEC	
HPD, HPAD		47,6 (1,875)		II	
		От 58,7 (2,3125) до 92,1 (3,625)		II — стандарт	
		111,1 (4,375) и более		III — опционально	
				III — стандарт	
				IV — опционально	
HPD, HPAD с тримом C-seal	Размер клапана, NPS		Диаметр канала, мм (дюймы)	Тип клетки	Класс герметичности ANSI/FCI и IEC
	HPD	HPAD			
	3	4	73 (2,875)	Равнопроцентная, модифицированная равнопроцентная, линейная (стандартная клетка), линейная (Whisper III, A1, B1)	V — стандарт до 593 °C (1100 °F) (для каналов диаметром от 73 мм [2,875 дюйма] до 136,5 мм [5,375 дюйма] с дополнительным тримом C-seal) IV — опционально (для канала диаметром от 73 мм [2,875 дюйма] до 136,5 мм [5,375 дюйма])
	4	6	73 (2,875)	Линейная (Whisper III, D3)	
			92,1 (3,625)	Равнопроцентная, модифицированная равнопроцентная, линейная (стандартная клетка), линейная (Whisper III, A1, B3, C3)	
	6	8	111,1 (4,375)	Линейная (Whisper III, D3)	
136,5 (5,375)			Равнопроцентная, модифицированная равнопроцентная, линейная (стандартная клетка), линейная (Whisper III, A1, B3, C3)		
HPS, HPAS, HPT, HPAT		Все		Cavitrol III и Micro-Flat	V — стандарт
				Micro-Form, Micro-Flute, равнопроцентная, модифицированная равнопроцентная, линейная, Whisper III	IV — стандарт V — опционально
HPS и HPT с TSO (трим для полной отсечки)		См. табл. 5		См. табл. 5	TSO — опционально TSO не соответствует классам герметичности согласно ANSI/FCI или IEC. Клапаны с тримом TSO испытываются в заводских условиях на соответствие более жестким требованиям Fisher, не допускающим утечки на момент поставки. Испытательной средой является вода. Указать назначение ΔP при заказе. Процедура испытаний согласно ANSI/FCI, класс V, процедура испытаний B
HPT и HPAT с ПЭЭК ⁽¹⁾ с удерживающими кольцами		От 47,6 (1,875) до 136,5 (5,375)		Все	V — стандарт (до 316 °C [600 °F]) IV — опционально (каналы от 47,6 мм [1,875 дюйма] до 136,5 мм [5,375 дюйма])

1. ПЭЭК (полиэфирэфиркетон) требуется во всех случаях работы с котловой питательной водой.

Рекомендации по выбору материалов

Используйте приведенные ниже инструкции в качестве руководства при выборе подходящего материала.

1. Определите номинальное значение давления/температуры для данного размера корпуса клапана и требуемый материал. Давление на входе и температура всегда ограничиваются соответствующим номинальным значением давления/температуры в соответствии с ASME.
2. Выберите необходимый тип трима в технических характеристиках доступных конфигураций и в табл. 4 «Классификация классов герметичности».
3. Выберите необходимые материалы из табл. 7, 8, 11 и 12 и рис. 12. Температурные характеристики, определенные по рис. 12, могут быть в дальнейшем ограничены температурными характеристиками

материалов, выбранных в табл. 7 и 12. См. табл. 12, чтобы определить предельные перепады давления для выбранных комбинаций трима и корпуса клапана.

Установка

Клапан должен быть установлен таким образом, чтобы поток через клапан совпадал со стрелкой направления потока на корпусе клапана. Следует решить вопрос о необходимости установки сетчатого фильтра выше по потоку, в особенности если в клапане используется клетка Cavitrol III, Whisper Trim III или WhisperFlo.

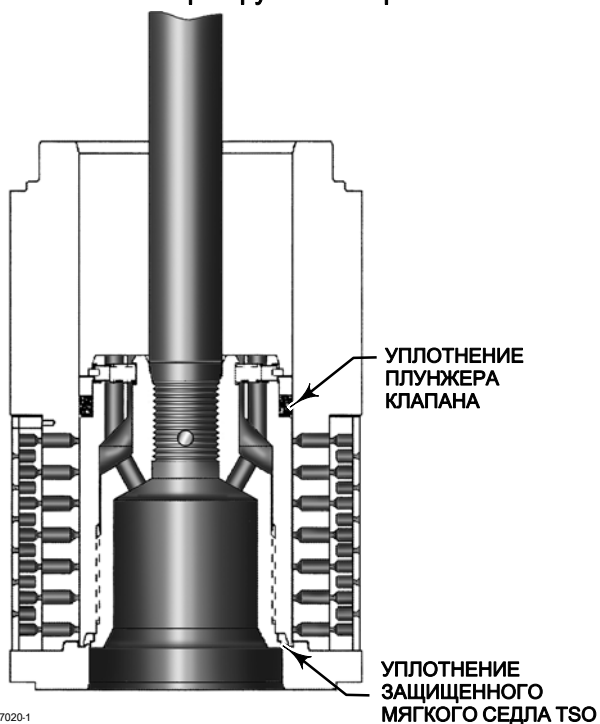
Общие габаритные размеры указаны в табл. 13, 14 и 15. Установочные размеры между плоскостями соответствуют стандартам ANSI/ISA-75.08.06. Фактические габаритные размеры торцевых соединений соответствуют стандарту ASME B16.25 для приварных встык соединений и стандарту ASME B16.5 для фланцевых соединений.

Таблица 5. Диаметры канала, ход плунжера клапана, диаметры втулки бугеля привода для трима TSO (с герметичной отсечкой)

ТИП КЛАПАНА	ТРИМ	МАКСИМАЛЬНЫЙ ХОД		РАЗМЕР ВТУЛКИ БУГЕЛЯ		ДИАМЕТР КАНАЛА				C _v УМЕНЬШЕНИЕ ПРИ СТОПРОЦЕНТНОМ ХОДЕ ⁽¹⁾	ПЛОЩАДЬ РАЗБАЛАНСИРОВКИ кв. дюймы
		мм	дюймы	мм	дюймы	Номинальное значение		Фактическое значение TSO			
						мм	дюймы	мм	дюймы		
Разгруженный плунжер — только для потока вниз											
HPT NPS 3 ⁽²⁾	CAV III 3-ступенчатая	63,5	2,5	90	3-9/16	47,6	1,875	42,9	1,6875	5 %	0,031
HPT NPS 4	CAV III 3-ступенчатая	76,2	3	90 127	3-9/16 5	73,0	2,875	68,3	2,6875	2 %	0,047
HPT NPS 6	CAV III 3-ступенчатая	102	4	90 127	3-9/16 5	116	4,5625	111	4,375	0 %	0,080
	Стандарт	76,2	3	90 127	3-9/16 5	137	5,375	132	5,1875	4 %	0,206
Неразгруженный плунжер — только для потока вниз											
HPS NPS 2	CAV III 3-ступенчатая	50,8	2	90	3-9/16	25,4	1	26,2	0,8125	0 %	0,785

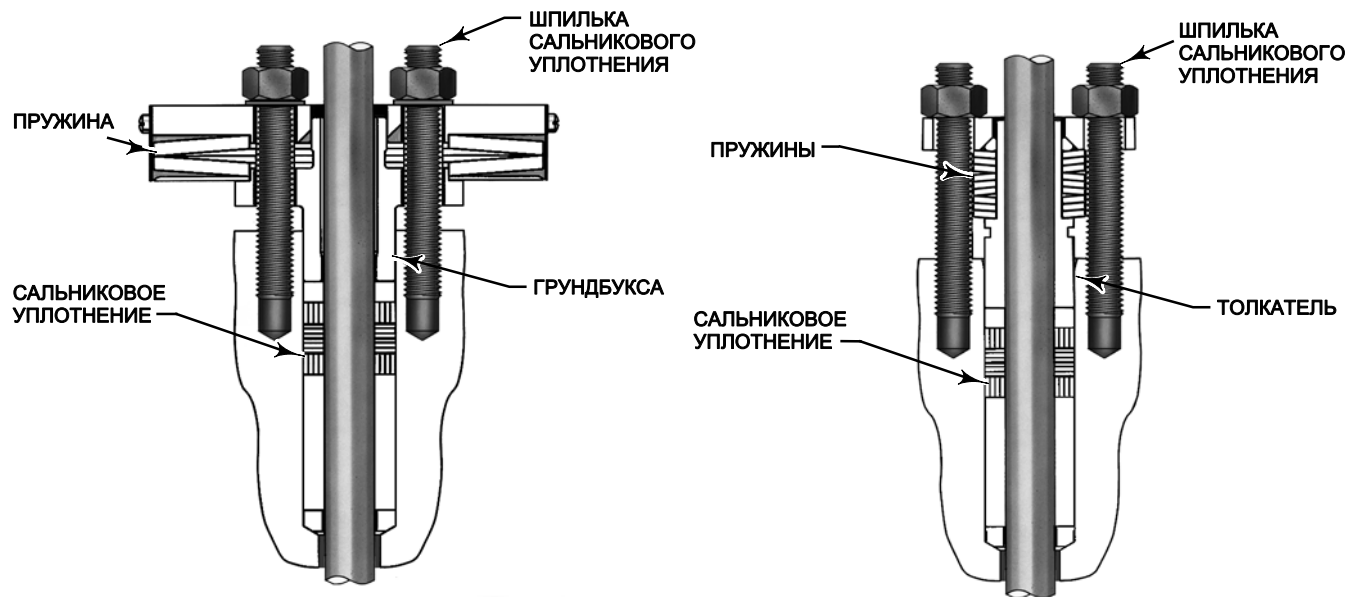
1. В этом столбце перечислены процентные уменьшения опубликованных максимальных значений C_v для трима, приведенных в столбце ТРИМ.
2. Недоступно для втулки бугеля 5 дюймов.

Рис. 3. Типовой разгруженный трим TSO



W7020-1

Рис. 4. Системы уплотнения ENVIRO-SEAL и HIGH-SEAL

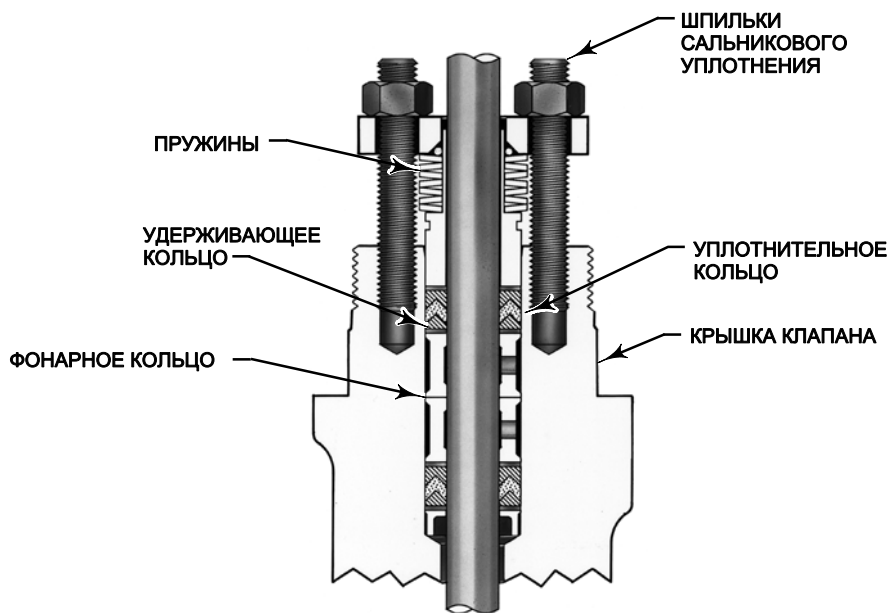


W8533-1

ТИПОВАЯ СИСТЕМА УПЛОТНЕНИЯ
HIGH-SEAL С НАБИВКОЙ ИЗ ГРАФИТА ULF

W8532-1

ТИПОВАЯ СИСТЕМА УПЛОТНЕНИЯ
ENVIRO-SEAL С НАБИВКОЙ ИЗ ГРАФИТА ULF



W5803-3

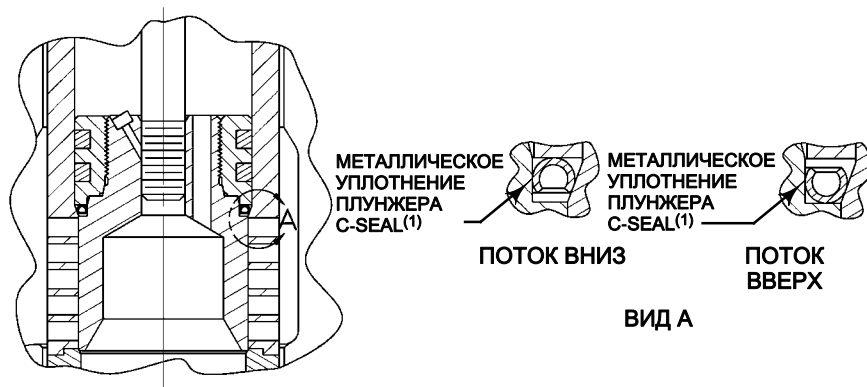
ТИПОВАЯ СИСТЕМА УПЛОТНЕНИЯ
ENVIRO-SEAL С НАБИВКОЙ ИЗ ПТФЭ

Таблица 6. Приблизительная масса (корпус клапана и крышка в сборе)

ТИП КЛАПАНА	РАЗМЕР КЛАПАНА, NPS	НОМИНАЛЬНОЕ ДАВЛЕНИЕ	КИЛОГРАММЫ		ФУНТЫ	
			Фланцевые	SWE, BWE	Фланцевые	SWE, BWE
Прходные клапаны	1	Классы 900 и 1500	42	38	93	85
		Класс 2500	45	34	100	76
	1-1/2 x 2	Класс 2500	---	34	---	76
	2	Классы 900 и 1500	72	52	158	115
		Класс 2500	104	74	229	164
	3	Класс 900	125	---	276	---
		Класс 1500	129	97	284	213
	4	Класс 900	230	---	507	---
		Класс 1500	249	201	548	444
	6	Класс 900	511	---	1127	---
Класс 1500		557	455	1228	1003	
Угловые клапаны	1	Классы 900 и 1500	40	36	88	80
		Класс 2500	---	72 ⁽¹⁾	---	160 ⁽¹⁾
	2	Классы 900 и 1500	69	50	153	110
		Класс 2500	---	109 ⁽¹⁾	---	240 ⁽¹⁾
	3	Класс 1500	123	78	272	173
	4	Класс 1500	181	117	399	258
	6	Класс 1500	357	202	788	445
	8	Класс 1500	648	405	1428	893

1. Для класса 2500 имеются только приварные врезки (SWE).

Рис. 5. Трим C-seal



37B1399-A

Примечание

1. Измените ориентацию уплотнения плунжера C-seal на обратную для обеспечения надлежащей отсечки при использовании клапана в технологическом процессе с различными направлениями потока рабочей среды.

Таблица 7. Конструкционные материалы и температурные возможности для запчастей, помимо корпуса клапана

ДЕТАЛЬ		МАТЕРИАЛ	ТЕМПЕРАТУРНЫЙ ДИАПАЗОН	
			°C	°F
Плунжер клапана, клетка и кольцо седла		См. табл. 12	См. табл. 12 и рис. 12	
Шток плунжера клапана		S20910	От -198 до 593	От -325 до 1100
		S32760	-51 до 316	-60 до 600
Поршневое кольцо HPD		Графит (FMS 17F27)	От -46 до 427 (до 482 для работы при отсутствии окисления)	От -50 до 800 (до 900 для работы при отсутствии окисления)
		Графит (FMS 17F39)	От -46 до 538 (до 593 для работы при отсутствии окисления)	От -50 до 1000 (до 1100 для работы при отсутствии окисления)
Подпружиненное уплотнение плунжера клапана НРТ или НРАТ	Упорное кольцо	S41600 (нержавеющая сталь 416)	От -29 до 427	От -20 до 800
		S31600 (нержавеющая сталь 316)	От -198 до 593	От -325 до 1100
	Удерживающее кольцо	S30200 (нержавеющая сталь 302) N07750 (NACE)	От -254 до 593	От -425 до 1100
		Уплотнительное кольцо	Фторопласт с пружиной из N10276	От -73 до 232 ⁽⁵⁾
Удерживающие кольца	ПЭЭК (полиэфирэфиркетон)	От -73 до 316	От -100 до 600	
Прокладка клетки		N06600/Графит	От -240 до 593	От -400 до 1100
Уплотнение защищенного мягкого седла TSO		Тефлон с углеродным наполнением	От -73 до 232	От -100 до 450
Прокладка кольца седла		N06600/Графит	От -240 до 593	От -400 до 1100
Болтовое крепление крышки к корпусу клапана ⁽¹⁾	Шпильки Гайки	Сталь SA193-B7 NCF2 (все материалы корпуса клапана) Сталь SA194-2H NCF2 (все материалы корпуса клапана)	-29 до 427 (WCC и WC9) -46 до 371 (LCC) -48 до 427 (316 CF8M) ⁽²⁾	-20 до 800 (WCC и WC9) -50 до 700 (LCC) -55 до 800 (316 CF8M) ⁽²⁾
		Шпильки Гайки	Сталь SA193-B7M NCF2 в кислотозащитном исполнении Сталь SA194-2HM NCF2 в кислотозащитном исполнении	-29 до 427 (WCC) -46 до 371 (LCC)
	Шпильки Гайки	Углеродистая сталь SA193-B16 (материалы корпуса клапана WC9 и C12A) Углеродистая сталь SA194-7	От -29 до 510	От -20 до 950
		Шпильки Гайки	Нержавеющая сталь N07718 (SB637) ⁽³⁾ Углеродистая сталь SA194-7	От -29 до 566 (WC9) От -29 до 593 (C12A)
	Шпильки Гайки	S31600 нержавеющая сталь SA193-B8M (упрочненная) (материал корпуса клапана CF8M) ⁽⁴⁾ S31600 нержавеющая сталь SA194-8M (материал корпуса клапана CF8M) ⁽⁴⁾	От -198 до 427	От -325 до 800
		Шпильки Гайки	S20910 нержавеющая сталь (SA479-XM-19) ⁽³⁾ (материал корпуса клапана CF8M) Углеродистая сталь SA194-7	От -198 до 593
Уплотнение		V-образное кольцо из ПТФЭ	От -46 до 232	От -50 до 450
		Графитовая нить (окисляющая среда до 371 °C [700 °F])	От -254 до 538	От -425 до 1000
		Графитовая лента (высокотемпературная окисляющая среда)	От 371 до 593	От 700 до 1100
Опорная втулка, пружина или фанарное кольцо		Нержавеющая сталь S31600	От -254 до 593	От -425 до 1100
Кольцо сальникового уплотнения		Нержавеющая сталь S31600	От -254 до 593	От -425 до 1100
Фланец уплотнения, шпильки или гайки		Углеродистая сталь	От -29 до 427	От -20 до 800
		Нержавеющая сталь S31600	От -198 до 593	От -325 до 1100

1. Материалы корпуса клапана, с которыми данные крепежные материалы могут быть использованы, показаны в скобках.
2. Стальные шпильки и гайки с покрытием NCF (противокоррозионным покрытием) используются с корпусами клапана из CF8M размером NPS 4 и 6.
3. Данные материалы шпилек не перечислены в ASME B16.34.
4. Для клапанов размером от NPS 3 включительно.
5. При использовании с удерживающими кольцами из ПЭЭК уплотнительное кольцо из тефлона/углерода может применяться при температурах до 316 °C (600 °F) для неокисляющей среды и до 260 °C (500 °F) в случае окисляющей среды.

Таблица 8. Дополнительные характеристики проходного клапана

РАЗМЕР КЛАПАНА, NPS	ХАРАКТЕРИСТИКА РАСХОДА	КОНСТРУКЦИЯ КОРПУСА КЛАПАНА И ТИП ПЛУНЖЕРА	ДИАМЕТР КАНАЛА		ХОД ПЛУНЖЕРА КЛАПАНА		ДИАМЕТР ШТОКА КЛАПАНА	
			мм	дюймы	мм	дюймы	мм	дюймы
1	Равнопроцентная	HPS с Micro-Flute	6,4 12,7	0,25 0,5	19 19	0,75 0,75	12,7 12,7	1/2 1/2
		HPS с Micro-Form	6,4 12,7 19,1	0,25 0,5 0,75	19 19 19	0,75 0,75 0,75	12,7 12,7 12,7; 19,1	1/2 1/2 1/2; 3/4
	Модифицированная равнопроцентная	HPS с Micro-Form	19,1 25,4	0,75 1	29 29	1,125 1,125	12,7; 19,1 12,7; 19,1	1/2; 3/4 1/2; 3/4
	Линейная (тип клетки: Cavitrol III, двух ступенчатая)	HPS	22,2	0,875	38	1,5	12,7; 19,1	1/2; 3/4
2	Равнопроцентная	HPS с Micro-Form	6,4 12,7 19,1	0,25 0,5 0,75	19 19 19	0,75 0,75 0,75	12,7 12,7 12,7; 19,1	1/2 1/2 1/2; 3/4
		HPS	47,6	1,875	29	1,125	12,7; 19,1; 25,4 ⁽¹⁾	1/2; 3/4; 1 ⁽¹⁾
	Линейная (тип клетки: станд.)	HPS, HPD, HPT	47,6	1,875	38	1,5	12,7; 19,1; 25,4 ⁽¹⁾	1/2; 3/4; 1 ⁽¹⁾
	Линейная (тип клетки: Whisper Trim III, уровень A1)							
	Модифицированная равнопроцентная	HPS с Micro-Form	25,4 31,8 38,1	1 1,25 1,5	29 29 38	1,125 1,125 1,5	12,7; 19,1; 25,4 12,7; 19,1; 25,4 12,7; 19,1; 25,4	1/2; 3/4; 1 1/2; 3/4; 1 1/2; 3/4; 1
		HPS, HPD, HPT	47,6	1,875	38	1,5	12,7; 19,1; 25,4 ⁽¹⁾	1/2; 3/4; 1 ⁽¹⁾
	Линейная (тип клетки: Cavitrol III, двух ступенчатая)	HPT	44,5	1,75	51	2	12,7; 19,1	1/2; 3/4
Линейная (тип клетки: Cavitrol III, трех ступенчатая)	HPS	25,4	1	51	2	19,1	3/4	
3	Модифицированная равнопроцентная	HPD, HPT	73	2,875	51	2	12,7; 19,1; 25,4	1/2; 3/4; 1
	Линейная (тип клетки: станд.)							
	Линейная (тип клетки: Whisper Trim III, уровень A1, B1)							
	Линейная (тип клетки: Cavitrol III, двух ступенчатая)	HPT	63,5	2,5	64	2,5	12,7; 19,1; 25,4	1/2; 3/4; 1
	Линейная (тип клетки: Cavitrol III, трех ступенчатая)	HPT	47,6	1,875	64	2,5	12,7; 19,1; 25,4	1/2; 3/4; 1

- продолжение на следующей странице -

Таблица 8. Дополнительные характеристики проходного клапана (продолжение)

РАЗМЕР КЛАПАНА, NPS	ХАРАКТЕРИСТИКА РАСХОДА	КОНСТРУКЦИЯ КОРПУСА КЛАПАНА И ТИП ПЛУНЖЕРА	ДИАМЕТР КАНАЛА		ХОД ПЛУНЖЕРА КЛАПАНА		ДИАМЕТР ШТОКА КЛАПАНА	
			мм	дюймы	мм	дюймы	мм	дюймы
4	Модифицированная равнопроцентная	HPD, НРТ	92,1	3,625	51	2	19,1; 25,4	3/4; 1
	Линейная (тип клетки: (станд.))							
	Линейная (тип клетки: Whisper Trim III, уровень A1, A3, B3, C3)	HPD, НРТ	73	2,875	51	2	19,1; 25,4	3/4; 1
	Линейная (тип клетки: Whisper Trim III, уровень D3)	НРТ	87,3	3,4375	76	3	19,1; 25,4	3/4; 1
	Линейная (тип клетки: Cavitrol III, двух ступенчатая)	НРТ	73	2,875	76	3	19,1; 25,4	3/4; 1
	Линейная (тип клетки: Cavitrol III, трех ступенчатая)	HPD, НРТ	136,5	5,375	76	3	19,1; 25,4; 31,8	3/4; 1; 1-1/4
6	Модифицированная равнопроцентная ⁽²⁾	HPD, НРТ	136,5	5,375	76	3	25,4; 31,8	1; 1-1/4
	Линейная (тип клетки: (станд.))	HPD, НРТ	111,1	4,375	76	3	25,4; 31,8	1; 1-1/4
	Линейная (тип клетки: Whisper Trim III, уровень A1, B3, C3)	HPD, НРТ	133,4	5,25	102	4	19,1; 25,4; 31,8	3/4; 1; 1-1/4
	Линейная (тип клетки: Whisper Trim III, уровень D3)	HPD, НРТ	115,9	4,5625	102	4	19,1; 15,4; 31,8	3/4; 1; 1-1/4
	Линейная (тип клетки: Cavitrol III, двух ступенчатая)	HPD, НРТ						
	Линейная (тип клетки: Cavitrol III, трех ступенчатая)	HPD, НРТ						

1. Имеется только для клапанов NPS.

2. Первые 75 % являются равнопроцентной характеристикой.

Таблица 9. Ходы плунжера клапана для проходных клапанов класса 2500

РАЗМЕР КЛАПАНА, NPS	КОНСТРУКЦИЯ КЛАПАНА/ТИП ПЛУНЖЕРА	ХАРАКТЕРИСТИКА	ДИАМЕТР КАНАЛА		МАКСИМАЛЬНЫЙ ХОД ШТОКА КЛАПАНА	
			мм	дюймы	мм	дюймы
1	HPS/Micro-Form или Micro-Flute	Равнопроцентная	6,4; 9,5; 12,7; 19,1; 25,4	0,25; 0,375; 0,5; 0,75; 1	19,1	0,75
		Модифицированная равнопроцентная	6,4; 9,5; 12,7; 19,1, 25,4	0,25; 0,375; 0,5; 0,75; 1	25,4	1
2	HPS/Micro-Form	Равнопроцентная	6,4; 19,1; 25,4; 31,8	0,25; 0,75; 1; 1,25	19,1	0,75
		Модифицированная равнопроцентная	6,4; 19,1; 25,4; 31,8	0,25; 0,75; 1; 1,25	28,6	1,125
	HPS/Micro-Form	Равнопроцентная	38,1	1,5	28,6	1,125
		Модифицированная равнопроцентная	38,1	1,5	38,1	1,5
	HPS	Линейная	47,6	1,875	25,4	1
		Равнопроцентная				
		Модифицированная равнопроцентная	47,6	1,875	28,6	1,125
	HPD, HPT	Линейная	47,6	1,875	25,4	1
		Равнопроцентная				
		Модифицированная равнопроцентная	47,6	1,875	28,6	1,125

Таблица 10. Комбинация втулки бугеля и диаметра штока клапана для проходного и углового клапанов⁽¹⁾

РАЗМЕР КЛАПАНА, NPS	СТАНДАРТНЫЕ ДИАМЕТРЫ				ДОПОЛНИТЕЛЬНЫЕ ДИАМЕТРЫ			
	мм		дюймы		мм		дюймы	
	Шток	Втулка бугеля	Шток	Втулка бугеля	Шток	Втулка бугеля	Шток	Втулка бугеля
1	12,7	71	0,5	2-13/16	19,1	90	0,75	3-9/16
2	12,7	71	0,5	2-13/16	25,4	127	1	5
	19,1	90	0,75	3-9/16				
3	19,1	90	0,75	3-9/16	12,7	71	0,5	2-13/16
					25,4	127	1	5
4	19,1	90	0,75	3-9/16	25,4	127	1	5
6	25,4	127	1	5	19,1	71	0,75	3-9/16
	31,8	127	1,25	5				
8 ⁽²⁾	25,4	127	1	5	19,1	71	0,75	3-9/16
	31,8	127	1,25	5				

1. См. табл. 8, 9, и 11 относительно диаметров штока клапана, имеющих для конкретных исполнений.
2. Только для угловых клапанов (HPAD, HPAT).

Таблица 11. Дополнительные характеристики углового клапана

РАЗМЕР КЛАПАНА, NPS	ХАРАКТЕРИСТИКА РАСХОДА	КОНСТРУКЦИЯ КОРПУСА КЛАПАНА И ТИП ПЛУНЖЕРА	НАПРАВЛЕНИЕ ПОТОКА	ДИАМЕТР КАНАЛА		ХОД ПЛУНЖЕРА КЛАПАНА		ДИАМЕТР ШТОКА КЛАПАНА		
				мм	дюймы	мм	дюймы	мм	дюймы	
1	Равнопроцентная	HPAS с Micro-Flute	Вверх ⁽²⁾	6,4	0,25	19	0,75	12,7	1/2	
				9,5	0,375	19	0,75	12,7	1/2	
				12,7	0,5	19	0,75	12,7	1/2	
		HPAS с Micro-Form	Вверх	6,4	0,25	19	0,75	12,7	1/2	
				12,7	0,5	19	0,75	12,7	1/2	
				19,1	0,75	19	0,75	12,7; 19,1	1/2; 3/4	
	HPAS, клетка с равнопроцентной характеристикой	Вниз	19,1	0,75	19	0,75	19,1	3/4		
	Модифицированная равнопроцентная	HPAS с Micro-Form	Вверх	12,7	0,5	29	1,125	12,7	1/2	
				19,1	0,75	29	1,125	12,7; 19,1	1/2; 3/4	
					25,4	1	29	1,125	12,7; 19,1	1/2; 3/4
HPAS					Вниз	19,1	0,75	29	1,125	19,1
Линейная (тип клетки: станд.)	HPAS с Micro-Flat	Вниз	9,5	0,375	19	0,75	12,7	1/2		
			12,7	0,5	19	0,75	12,7	1/2		
				19,1	0,75	19	0,75	19,1	3/4	
Линейная (тип клетки: Cavitrol III, двух ступенчатая)	HPAS	Вниз	22,2	0,875	38	1,5	12,7; 19,1	1/2; 3/4		
2	Равнопроцентная	HPAS с Micro-Flute	Вверх ⁽²⁾	6,4	0,25	19	0,75	12,7	1/2	
				9,5	0,375	19	0,75	12,7	1/2	
				12,7	0,5	19	0,75	12,7	1/2	
		HPAS с Micro-Form	Вверх	6,4	0,25	19	0,75	12,7	1/2	
				12,7	0,5	19	0,75	12,7	1/2	
				19,1	0,75	19	0,75	12,7; 19,1	1/2; 3/4	
		HPAS, клетка с равнопроцентной характеристикой	Вниз	19,1	0,75	19	0,75	19,1	3/4	
				25,4	1	19	0,75	19,1	3/4	
				31,8	1,25	19	0,75	25,4	1	
						38,1	1,5	29	1,125	25,4
	HPAS	Вверх	47,6	1,875	29	1,125	12,7; 19,1; 25,4	1/2; 3/4; 1		
	HPAT, HPAD	Вниз	47,6	1,875	29	1,125	12,7; 19,1	1/2; 3/4		
	Модифицированная равнопроцентная	HPAS с Micro-Form	Вверх	25,4	1	29	1,125	12,7; 19,1; 25,4	1/2; 3/4; 1	
				31,8	1,25	29	1,125	12,7; 19,1; 25,4	1/2; 3/4; 1	
				38,1	1,5	38	1,5	12,7; 19,1; 25,4	1/2; 3/4; 1	
		HPAS, клетка с равнопроцентной характеристикой	Вниз	19,1	0,75	29	1,125	19,1	3/4	
	25,4			1	29	1,125	19,1	3/4		
	31,8			1,25	29	1,125	25,4	1		
					38,1	1,5	38	1,5	25,4	1
	HPAS	Вверх	47,6	1,875	38	1,5	12,7; 19,1; 25,4	1/2; 3/4; 1		
HPAT, HPAD	Вниз	47,6	1,875	38	1,5	12,7; 19,1	1/2; 3/4			
Линейная (тип клетки: станд.)	HPAS с Micro-Flat	Вниз	25,4	1	29	1,125	19,1	3/4		
Линейная (тип клетки: станд.)	HPAS	Вверх	47,6	1,875	38	1,5	12,7; 19,1; 25,4	1/2; 3/4; 1		
			HPAT, HPAD	Вниз	47,6	1,875	38	1,5	12,7; 19,1	1/2; 3/4
Линейная (тип клетки: Whisper III, уровень A1)	HPAS, HPAT, HPAD	Вверх	47,6	1,875	38	1,5	12,7; 19,1; 25,4 ⁽¹⁾	1/2; 3/4; 1 ⁽¹⁾		
Линейная (тип клетки: Cavitrol III, двух ступенчатая)	HPAT	Вниз	44,5	1,75	51	2	12,7; 19,1	1/2; 3/4		
Линейная (тип клетки: Cavitrol III, трех ступенчатая)	HPAS	Вниз	25,4	1	51	2	19,1	3/4		

- продолжение на следующей странице -

Таблица 11. Дополнительные характеристики углового клапана (продолжение)

РАЗМЕР КЛАПАНА, NPS	ХАРАКТЕРИСТИКА РАСХОДА	КОНСТРУКЦИЯ КОРПУСА КЛАПАНА И ТИП ПЛУНЖЕРА	НАПРАВ- ЛЕНИЕ ПОТОКА	ДИАМЕТР КАНАЛА		ХОД ПЛУНЖЕРА КЛАПАНА		ДИАМЕТР ШТОКА КЛАПАНА	
				ММ	ДУЙМЫ	ММ	ДУЙМЫ	ММ	ДУЙМЫ
3	Равнопроцентная	HPAT, HPAD	Вниз	47,6	1,875	29	1,125	12,7; 19,1	1/2; 3/4
	Модифицированная равнопроцентная		Вниз	47,6	1,875	38	1,5	12,7; 19,1	1/2; 3/4
	Линейная (тип клетки: станд.)		Вниз	47,6	1,875	38	1,5	12,7; 19,1	1/2; 3/4
	Линейная (тип клетки: Whisper III, уровень A1)		Вверх						
	Линейная (тип клетки: Cavitrol III, двух ступенчатая)	HPAT	Вниз	44,5	1,75	51	2	12,7; 19,1	1/2; 3/4
4	Равнопроцентная	HPAT, HPAD	Вниз	73	2,875	38	1,5	12,7; 19,1; 25,4	1/2; 3/4; 1
	Модифицированная равнопроцентная		Вниз	73	2,875	51	2	12,7; 19,1; 25,4	1/2; 3/4; 1
	Линейная (тип клетки: станд.)		Вниз						
	Линейная (тип клетки: Whisper III, уровень A1, B1)		Вверх						
	Линейная (тип клетки: Cavitrol III, двух ступенчатая)	HPAT	Вниз	64	2,5	64	2,5	12,7; 19,1; 25,4	1/2; 3/4; 1
	Линейная (тип клетки: Cavitrol III, трех ступенчатая)	HPAT	Вниз	47,6	1,875	64	2,5	12,7; 19,1; 25,4	1/2; 3/4; 1
6	Равнопроцентная	HPAT, HPAD	Вниз	92,1	3,625	38	1,5	19,1; 25,4	3/4; 1
	Модифицированная равнопроцентная		Вниз	92,1	3,625	51	2	19,1; 25,4	3/4; 1
	Линейная (тип клетки: станд.)		Вниз						
	Линейная (тип клетки: Whisper III, уровень A1, A3, B3, C3)		Вверх						
	Линейная (тип клетки: Whisper III, уровень D3)	HPAT	Вверх	73	2,875	51	2	19,1; 25,4	3/4; 1
	Линейная (тип клетки: Cavitrol III, двух ступенчатая)	HPAT	Вниз	87,3	3,4375	76	3	19,1; 25,4	3/4; 1
	Линейная (тип клетки: Cavitrol III, трех ступенчатая)	HPAT	Вниз	73	2,875	76	3	19,1; 25,4	3/4; 1
8	Равнопроцентная	HPAT, HPAD	Вниз	136,5	5,375	64	2,5	19,1; 25,4; 31,8	3/4; 1; 1-1/4
	Модифицированная равнопроцентная		Вниз	136,5	5,375	76	3	19,1; 25,4; 31,8	3/4; 1; 1-1/4
	Линейная (тип клетки: станд.)		Вниз						
	Линейная (тип клетки: Whisper III, уровень A1, A3, B3, C3)		HPAT	Вверх	136,5	5,375	76	3	25,4; 31,8
	Линейная (тип клетки: Whisper III, уровень D3)	HPAT	Вверх	111,1	4,375	76	3	25,4; 31,8	1; 1-1/4
	Линейная (тип клетки: Cavitrol III, двух ступенчатая)	HPAT	Вниз	133,4	5,25	102	4	19,1; 25,4; 31,8	3/4; 1; 1-1/4
	Линейная (тип клетки: Cavitrol III, трех ступенчатая)	HPAT	Вниз	115,9	4,5625	102	4	19,1; 25,4; 31,8	3/4; 1; 1-1/4

1. Доступно только для клапанов HPAS.

2. Micro-Flutes (один желобок и два желобка с отверстием 0,5 дюйма) можно применять для работы с испаряющимся и эрозивным материалом при потоке, направленном вниз.

Рис. 6. Трим Fisher HPS с плунжером клапана Micro-Flute

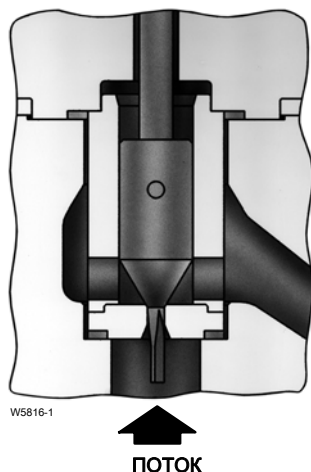
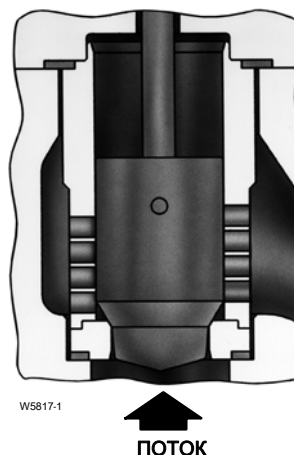


Рис. 7. Трим Fisher HPS с плунжером клапана Micro-Form



Рекомендации по выбору трима

Приведенные ниже описания следует рассматривать как руководство при выборе соответствующих тримов.

- **Трим 201A** является стандартным тримом для корпусов клапанов из углеродистой и легированной стали. Данный трим рекомендуется для использования в установках общего назначения и установках, работающих в жестких условиях, вплоть до 343 °C (650 °F) или 427 °C (800 °F) в зависимости от конструкции клапана. Типовым применением для данного трима является использование для питательной котловой воды, воды, углеводородов без содержания серы и пара.
- **Тримы 202 и 202H** предназначены для использования при высоких температурах до 566 °C (1050 °F). В триме 202H предусмотрены специальные допуски, необходимые для HPD и HPAD больших размеров, как показано в табл. 12, при температурах эксплуатации выше 343 °C (650 °F).
- **Трим 203** является стандартным тримом для корпуса клапана из нержавеющей стали и может быть использован только с корпусом клапана из нержавеющей стали. Этот трим отвечает металлургическим требованиям NACE MR0175-2002 и может использоваться при температурах до 593 °C (1100 °F).
- **Трим 204** используется в серосодержащих или умеренно агрессивных средах. Данный трим отвечает металлургическим требованиям NACE MR0175-2002 и может использоваться с корпусами клапанов из углеродистой и легированной стали.
- **Трим 210** предусматривает использование плунжера клапана из S31600 CoCr-A с упроченной поверхностью, которая легко ремонтируется сваркой. Клетка S17400 H1075 данного трима также допускает использование в клапанах исполнений НРТ или НРАТ.
- **Трим 211** является стандартным тримом для корпуса клапана из материала C12A и может быть использован только с корпусами клапанов из C12A. Материал C12A должен применяться только в случае, если характеристики материала корпуса клапана WC9 по давлению и температуре являются неприемлемыми.

Рис. 8. Трим NPS 2 Fisher HPS с трех-ступенчатой клеткой Cavitol III

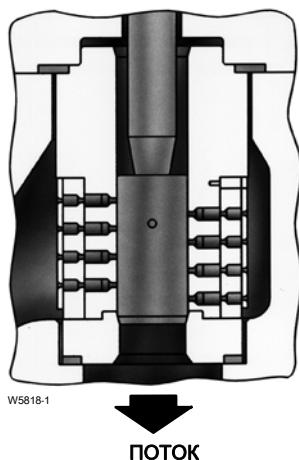


Рис. 10. Трим Fisher HPD с клеткой Whisper Trim III, уровень D (также имеется в исполнениях HPT и HPS)

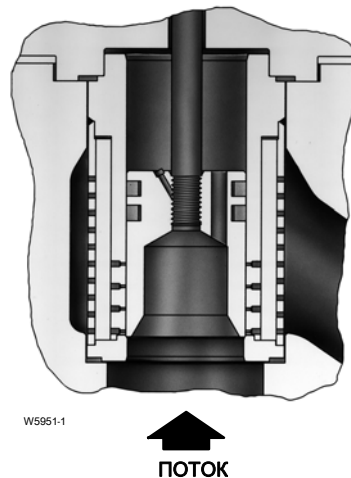


Рис. 9. Трим Fisher HPT с клеткой Whisper Trim III Уровень A1 (также имеется в исполнениях HPD [NPS 2–6] и HPS [NPS 2 и 3])

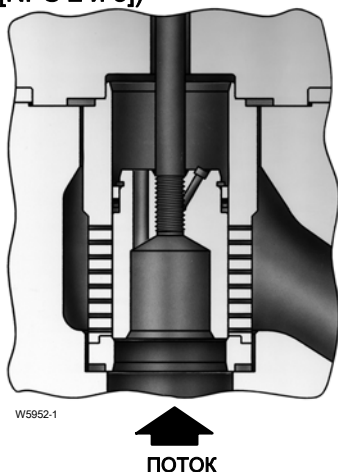
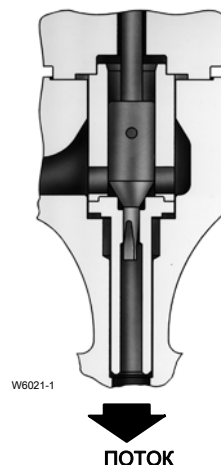


Рис. 11. Трим Fisher HPAS с плунжером клапана Micro-Flat



Описание трима C-seal

Трим C-seal имеется на клапанах HPD и HPAD с диаметром канала от 2,875 дюйма до 5,375 дюйма.

Разгруженные клапаны с тримом C-seal обеспечивают отсечку класса V при высоких температурах. Так как уплотнение плунжера C-seal изготавливается из металла (сплав никеля N07718), а не из эластомера, то клапан, оснащенный тримом C-seal, может применяться в технологических процессах с температурой среды до 593 °C (1100 °F).

Характеристики трима Fisher TSO (полная отсечка)

Трим TSO имеется для клапанов HPS и HPT с диаметрами канала, указанными в табл. 5. См. также рис. 3 и табл. 4.

Затвор TSO состоит из защищенного мягкого седла и противозатворных колец из ПЭЭК в сочетании с подпружиненным уплотнением плунжера из ПТФЭ. Используемый только в системах с потоком вниз трим TSO обеспечивает уникальную равномерность отсечки, за счет которой увеличивается срок службы плунжера и седла. Дополнительную информацию можно получить в местном [торговом представительстве компании Emerson](#) или у местного бизнес-партнера.

Таблица 12. Описание затворов

ОБОЗНАЧЕНИЕ ЗАТВОРА	КЛАПАН	ПЛУНЖЕР КЛАПАНА	КЛЕТКА	КОЛЬЦО СЕДЛА	МАТЕРИАЛ КОРПУСА КЛАПАНА ⁽¹⁾	ДИАПАЗОН РАБОЧИХ ТЕМПЕРАТУР ⁽²⁾		
						°C	°F	
Со стандартной клеткой								
201A	HP (NPS 1–6 классы 900 и 1500 и NPS 1–2 класс 2500) HPA (NPS 1–8 классы 900 и 1500 и NPS 1–2 класс 2500)	Плунжеры клапанов выполняются из S41600, подвергнутой термической обработке, в случае клапанов HP, HPA, Micro-Form (HPA) и HPAS с потоком вниз или из S44004 (нерж. сталь 440C), подвергнутой термической обработке, в случае клапанов Micro-Flute и Micro-Flat (только HPA)	S17400 (нерж. сталь 17-4) H1075, подвергнутой термической обработке	S41600, подвергнутой термической обработке, или HPA (кольцо седла из S44004, подвергнутой термической обработке, для клапана Micro-Flat кольцо седла и вкладыш из S44004, подвергнутой термической обработке)	WCC	От –29 до 343 ⁽⁸⁾	От –20 до 650 ⁽⁸⁾	
						LCC	От –29 до 343	От –20 до 650
						WC9	От –29 до 343 ⁽⁸⁾	От –20 до 650 ⁽⁸⁾
202	Только HPD и HPS (NPS 1–6 классы 900 и 1500 и NPS 1–2 класс 2500) только HPAD и HPAS (NPS 1–8 классы 900 и 1500 и NPS 1–2 класс 2500)	Седло и направляющая из S31600 (нерж. сталь 316) с покрытием CoCr-A	Азотированный хром-молибденовый стальной сплав F22	S31600/CoCr-A или R30006 (сплав 6) для плунжеров клапана Micro-Flat Седло, вкладыш из R30006 ⁽³⁾	WCC	От –29 до 427	От –20 до 800	
						LCC	От –46 до 343	От –50 до 650
						WC9	От –29 до 566	От –20 до 1050
202H ⁽⁴⁾	HPD NPS 6 классы 900 и 1500, только HPAD NPS 8 классы 900 и 1500	Седло и направляющая из S31600 (нерж. сталь 316) с покрытием CoCr-A	Азотированный хром-молибденовый стальной сплав F22	S31600/CoCr-A	WCC	От 260 до 427	От 500 до 800	
						LCC	От 260 до 343	От 500 до 650
						WC9	От 260 до 566	От 500 до 1050
203 (NACE) ⁽⁵⁾	HP (NPS 1–6 классы 900 и 1500 и NPS 1–2 класс 2500)	Седло и направляющая из S31600 с покрытием CoCr-A	S31600/твердое хромовое покрытие	S31600/CoCr-A или R30006 (сплав 6) для плунжеров клапана Micro-Flat Седло, вкладыш из R30006 ⁽³⁾	CF8M	От –198 до 593 ⁽²⁾	От –325 до 1100 ⁽²⁾	
204 (NACE) ⁽⁵⁾	HPA (NPS 1–8 классы 900 и 1500 и NPS 1–2 класс 2500)	Седло и направляющая из S31600 с покрытием CoCr-A	S17400 двойная H1150, подвергнутой термической обработке	S31600/CoCr-A или R30006 (сплав 6) для плунжеров клапана Micro-Flat Седло, вкладыш из R30006 ⁽³⁾	WCC	От –29 до 427	От –20 до 800	
						LCC	От –46 до 343	От –50 до 650
						WC9	От –29 до 427	От –20 до 800
210	HP (NPS 1–6 классы 900 и 1500 и NPS 1–2 класс 2500) HPA (NPS 1–8 классы 900 и 1500 и NPS 1–2 класс 2500)	Седло и направляющая из S31600 с покрытием CoCr-A	S17400 H1075	S31600/CoCr-A	WCC	От –29 до 427	От –20 до 800	
						LCC	От –46 до 343	От –50 до 650
						WC9	От –29 до 427	От –20 до 800
211 ⁽⁹⁾	Только HPD и HPS (NPS 1–6 классы 900 и 1500 и NPS 1–2 класс 2500) только HPAD и HPAS (NPS 1–8 классы 900 и 1500 и NPS 1–2 класс 2500)	Седло и направляющая из F91 с покрытием CoCr-A	F91, с ионным азотированием	F91 с покрытием CoCr-A	C12A	От –29 до 593	От –20 до 1100	
TC1	HP (NPS 1–6 CL900, 1500 и NPS 1–2 CL2500) HPA (NPS 1–8 CL900, 1500 и NPS 1–2 CL2500)	17-4 вставка из карбида вольфрама для седла и контура ⁽¹⁰⁾	Сплав 6	17-4 SST вставка из карбида вольфрама для седла и отверстия	WCC, WC9	От 29 до 232	От –20 до 450	
TC2	HP (NPS 1–6 CL900, 1500 и NPS 1–2 CL2500) HPA (NPS 1–8 CL900, 1500 и NPS 1–2 CL2500)	S32550 вставка из карбида вольфрама для седла и контура ⁽¹⁰⁾	Сплав 6	S32550 вставка из карбида вольфрама для седла и отверстия	CF8M, CD3MN, CD3MWCuN	От –29 до 93	От –20 до 200	
TC3	HP (NPS 1–6 CL900, 1500 и NPS 1–2 CL2500) HPA (NPS 1–8 CL900, 1500 и NPS 1–2 CL2500)	N07718 вставка из карбида вольфрама для седла и контура ⁽¹⁰⁾	Сплав 6	N07718 вставка из карбида вольфрама для седла и отверстия	CW6MC	От –29 до 232	От –50 до 450	

- продолжение на следующей странице -

Таблица 12. Описание затворов (продолжение)

ОБОЗНАЧЕНИЕ ЗАТВОРА	КЛАПАН	ПЛУНЖЕР КЛАПАНА	КЛЕТКА	КОЛЬЦО СЕДЛА	МАТЕРИАЛ КОРПУСА КЛАПАНА ⁽¹⁾	ДИАПАЗОН РАБОЧИХ ТЕМПЕРАТУР ⁽²⁾	
						°C	°F
Со стандартной клеткой							
751	HP (NPS 1–6 классы 900 и 1500)	≤ 1/4 дюйма Канал: R30006 или R30016 > 1/4 дюйма, < 3 дюймов Канал: S31803 седло и направляющая из кобальт-хромового сплава ≥ 3 дюймов Канал: S31803/Ultimet	S31803/ с хромированием	S31803/с покрытием CoCr-A	CD3MN	От –51 до 316	От –60 до 600
752	HP (NPS 1–6 классы 900 и 1500)	≤ 1/4 дюйма Канал: R30006 или R30016 > 1/4 дюйма, < 3 дюймов Канал: S32760 седло и направляющая из кобальт-хромового сплава ≥ 3 дюймов Канал: S32760/Ultimet	S32760/ с хромированием	S32760/с покрытием CoCr A	CD3MWCuN	От –51 до 316	От –60 до 600
С клеткой Cavitol III							
215A	HP (NPS 1–6 классы 900 и 1500 и NPS 1–2 класс 2500) HPA (NPS 1–8 классы 900 и 1500 и NPS 1–2 класс 2500)	S44004, подвергнутая термической обработке	H1075, подвергнутая термической обработке	S42000 или S44004, подвергнутая термической обработке, только для клапанов Micro-Flat с клеткой CAV III	WCC	От –29 до 343 ⁽⁸⁾	От –20 до 650 ⁽⁸⁾
					LCC		
					WC9		
215B ⁽⁶⁾	HP (NPS 1–6 классы 900 и 1500 и NPS 1–2 класс 2500) HPA (NPS 1–8 классы 900 и 1500 и NPS 1–2 класс 2500)	S44004, подвергнутая термической обработке	H1075, подвергнутая термической обработке	S42000 или S44004, подвергнутая термической обработке, только для клапанов Micro-Flat с клеткой CAV III	WCC	От –29 до 343 ⁽⁸⁾	От –20 до 650 ⁽⁸⁾
					LCC		
					WC9		
206 (NACE) ⁽⁵⁾	HP (NPS 1–6 классы 900 и 1500 и NPS 1–2 класс 2500) HPA (NPS 1–8 классы 900 и 1500 и NPS 1–2 класс 2500)	Седло и направляющая из S31600 с покрытием CoCr-A	S17400 двойная H1150, подвергнутая термической обработке	S31600/CoCr-A	WCC	От –29 до 343	От –20 до 650
					LCC	От –46 до 343	От –50 до 650
					WC9	От –29 до 343	От –20 до 650
753	HP (NPS 1–6 классы 900 и 1500)	≤ 1/4 дюйма Канал: R30006 или R30016 > 1/4 дюйма, < 3 дюймов Канал: S31803 седло и направляющая из кобальт-хромового сплава ≥ 3 дюймов Канал: S31803/Ultimet	S32760	S31803/CoCr A	CD3MN	–51 до 316 ⁽⁷⁾	–60 до 600 ⁽⁷⁾
754	HP (NPS 1–6 классы 900 и 1500)	≤ 1/4 дюйма Канал: R30006 или R30016 > 1/4 дюйма, < 3 дюймов Канал: S32760 седло и направляющая из кобальт-хромового сплава ≥ 3 дюймов Канал: S32760/Ultimet	S32760	S32760/CoCr A	CD3MWCuN	–51 до 316 ⁽⁷⁾	–60 до 600 ⁽⁷⁾

- продолжение на следующей странице -

Таблица 12. Описание затворов (продолжение)

ОБОЗНАЧЕНИЕ ЗАТВОРА	КЛАПАН	ПЛУНЖЕР КЛАПАНА	КЛЕТКА	КОЛЬЦО СЕДЛА	МАТЕРИАЛ КОРПУСА КЛАПАНА ⁽¹⁾	ДИАПАЗОН РАБОЧИХ ТЕМПЕРАТУР ⁽²⁾	
						°C	°F
С клеткой Whisper Trim III							
207A	HP (NPS 1-6 классы 900 и 1500 и NPS 1-2 класс 2500) HPA (NPS 1-8 классы 900 и 1500 и NPS 1-2 класс 2500)	S41600, подвергнутая термической обработке	S17400 H1075, подвергнутая термической обработке	S41600, подвергнутая термической обработке	WCC	От -29 до 343 ⁽⁸⁾	От -20 до 650 ⁽⁸⁾
					LCC		
					WC9		
207B	HP (NPS 1-6 классы 900 и 1500 и NPS 1-2 класс 2500)	S41600, подвергнутая термической обработке	S17400 H1075, подвергнутая термической обработке	S31600/CoCr-A	WCC	От -29 до 427	От -20 до 800
					LCC	От -29 до 343	От -20 до 650
					WC9	От -29 до 427	От -20 до 800
208	Только HPD и HPS (NPS 1-6 классы 900 и 1500 и NPS 1-2 класс 2500) HPAD и HPAS (NPS 1-8 классы 900 и 1500 и NPS 1-2 класс 2500)	Седло и направляющая из S31600 с покрытием CoCr-A	Азотированная сталь F22	S31600/CoCr-A	WCC	От -29 до 427	От -20 до 800
					LCC	От -46 до 343	От -50 до 650
					WC9	От -29 до 566	От -20 до 1050
208H ⁽⁴⁾	HPD (NPS 6 классы 900 и 1500) HPAD (только NPS 8 классы 900 и 1500)	Седло и направляющая из S31600 с покрытием CoCr-A	Азотированная сталь F22	S31600/CoCr-A	WCC	От -29 до 427	От -20 до 800
					LCC	От -46 до 343	От -50 до 650
					WC9	От -29 до 566	От -20 до 1050
209 (NACE) ⁽⁵⁾	HP (NPS 1-6 классы 900 и 1500 и NPS 1-2 класс 2500) HPA (NPS 1-8 классы 900 и 1500 и NPS 1-2 класс 2500)	Седло и направляющая из S31600 с покрытием CoCr-A	S17400 двойная H1150, подвергнутая термической обработке	S31600/CoCr-A	WCC	От -29 до 343	От -20 до 650
					LCC	От -46 до 343	От -50 до 650
					WC9	От -29 до 343	От -20 до 650
212 ⁽⁹⁾	Только HPD и HPS (NPS 1-6 классы 900 и 1500 и NPS 1-2 класс 2500) только HPAD и HPAS (NPS 1-8 классы 900 и 1500 и NPS 1-2 класс 2500)	Седло и направляющая из F91 с покрытием CoCr-A	F91, с ионным азотированием	F91 с покрытием CoCr-A	C12A	От -29 до 593	От -20 до 1100
751	HP (NPS 1-6 классы 900 и 1500)	≤ 1/4 дюйма Канал: R30006 или R30016 > 1/4 дюйма, < 3 дюймов Канал: S31803 седло и направляющая из кобальт-хромового сплава ≥ 3 дюймов Канал: S31803/Ultimet	S31803/с хромированием	S31803/с покрытием CoCr-A	CD3MN	От -51 до 316	От -60 до 600
752	HP (NPS 1-6 классы 900 и 1500)	≤ 1/4 дюйма Канал: R30006 или R30016 > 1/4 дюйма, < 3 дюймов Канал: S32760 седло и направляющая из кобальт-хромового сплава ≥ 3 дюймов Канал: S32760/Ultimet	S32760/с хромированием	S32760/с покрытием CoCr A	CD3MWCuN	От -51 до 316	От -60 до 600

1. При использовании других комбинаций корпуса клапана и затвора следует обратиться в местное [торговое представительство Emerson](#).

2. Для температур выше 538 °C (1000 °F) требуется нестандартный материал корпуса CF8M (CF8M, соотв. стандарту FMS 20B16).

3. Для клапанов HPA.

4. Тримы 202H и 208H имеют допуски плунжера клапана для высоких температур и используются взамен тримов 202 и 208 в перечисленных исполнениях, если рабочие температуры превышают 343 °C (650 °F).

5. NACE MR0175-2002.

6. Трим 215B имеет шток клапана из S31600 вместо штока из стандартного материала S20910.

7. Клапаны HPS с размером канала NPS 1 (двух ступенчатый) и NPS 2 (трех ступенчатый) можно использовать при температурах до 343 °C (650 °F).

8. Клапаны с размером канала NPS 1 и 2 можно использовать при температурах до 427 °C (800 °F).

9. В тримах 211 и 212 используется шток из S41000 вместо штока из стандартного материала S20910. Использование штока из S41000 ограничивается температурой 538 °C (1000 °F). При температурах выше 538 °C (1000 °F) используется шток из S42200.

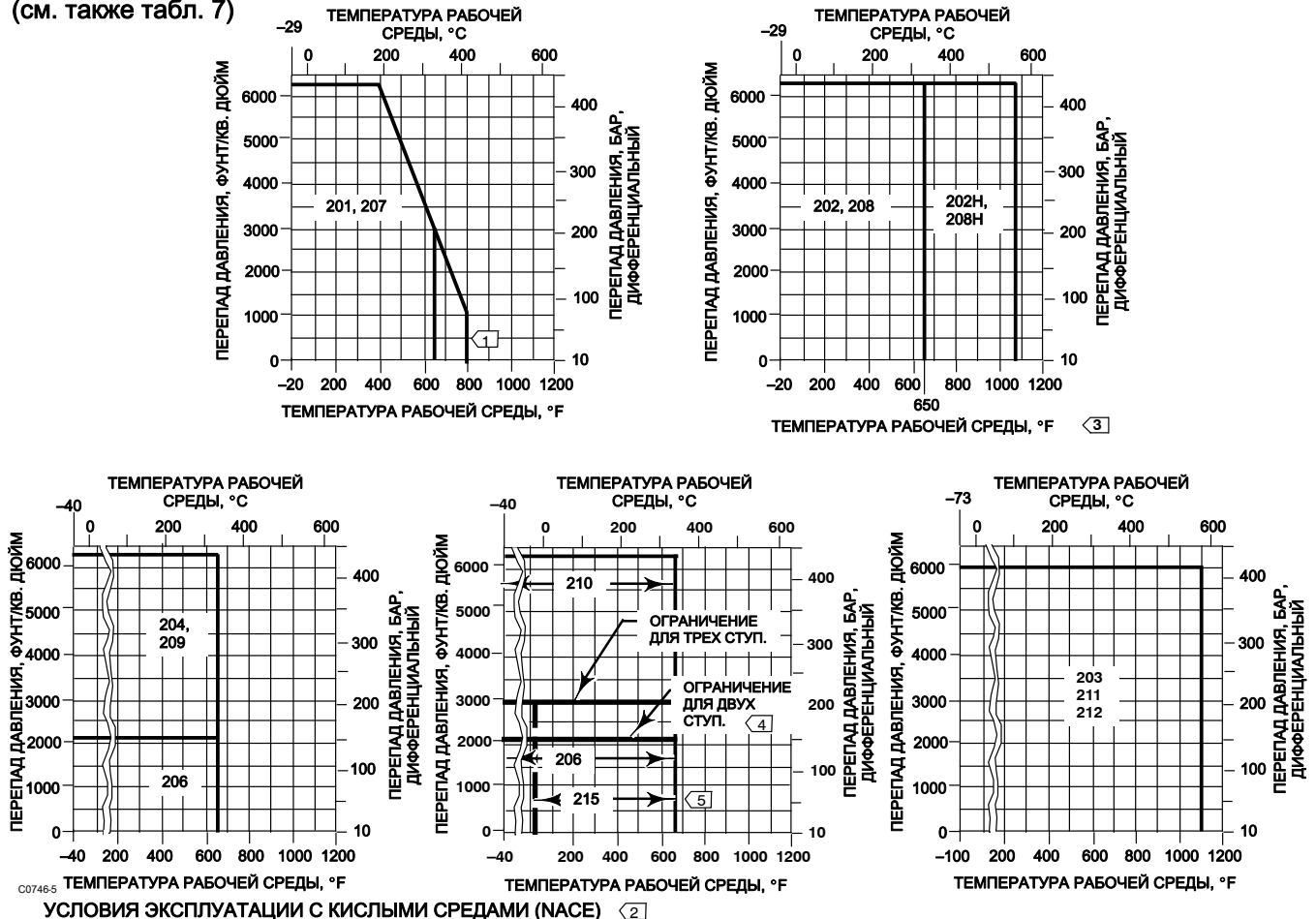
10. В клапанах HPS использовать затворы Micro-Form; в клапанах HPAS использовать затворы Micro-Form и Micro-Flat.

Таблица 13. Предельные перепады давления проходящего потока для клапанов HPD и HPT с NPS 6 (без клетки Cavitrol III или Whisper Trim III)

ПОДАВАЕМАЯ СРЕДА	ДИАМЕТР ШТОКА, мм (дюймы)	МАКСИМАЛЬНЫЙ ПЕРЕПАД ДАВЛЕНИЯ В ПОТОКЕ			
		бар		фунт/кв. дюйм	
		Поток вниз	Поток вверх	Поток вниз	Поток вверх
Все, за исключением питательной котловой воды	19 (3/4)	103	---	1500	---
	25,4 (1)	172	---	2500	---
	31,8 (1-1/4)	259	---	3750	---
	51,8 x 31,8 ⁽¹⁾ (2 x 1-1/4)	259	259	3750	3750
Питательная котловая вода	31,8 (1-1/4)	69	---	1000	---
	51,8 x 31,8 ⁽¹⁾ (2 x 1-1/4)	138	259	2000	3750

1. Требуется шток 31,8 мм (1-1/4 дюйма) из S20910 с соединением плунжер-шток 52,8 мм (2 дюйма).

Рис. 12. Предельные значения давления/температуры для сочетаний материалов затвора (см. также табл. 7)



Примечания

- 1) Использовать затвор 207B при размерах NPS 3, 4, 6 HP и NPS 4, 6, 8 HPA выше 343 °C (650 °F).
- 2) NACE MR0175-2002.
- 3) Особенно внимательно следует указывать диапазон рабочих температур при выборе затвора 202 или 208, так как различные скорости термического расширения требуют особых зазоров плунжера.
- 4) Ограничение двух ступенчатых клапанов NPS 1 и 2: 2160 фунтов/кв. дюйм (изб.). Для клапанов с номинальным размером трубы NPS от 3 до 6 ограничение составляет 1800 фунтов/кв. дюйм (изб.).
- 5) Использовать затвор 215 до 427 °C (800 °F) для NPS 1 и 2.

Таблица 14. Размеры проходного клапана со стандартной крышкой/крышкой в исполнении 1

РАЗМЕР КЛАПАНА, NPS	A ⁽¹⁾								
	ASME						EN		
	класс 900		класс 1500				PN160	PN250	
	RF	RTJ	BWE	SWE	RF	RTJ			
мм									
1	292	292	292	292	292	292	269	277	
2	375	378	375	375	375	378	344	360	
3	442	445	460	---	460	464	442	460	
4x3	460	463	460	---	479	482	---	---	
4	511	514	530	---	530	533	511	530	
6x4	544	547	530	---	598	604	---	---	
6	714	718	768	---	768	775	714	768	
8x6	730	733	768	---	787	797	---	---	
класс 2500									
1	---	---	318	318	318	318	---	---	
2	---	---	400	400	413	416	---	---	
класс 900		класс 1500				PN160	PN250		
дюймы									
1	11,50	11,50	11,50	11,50	11,50	11,50	10,58	10,90	
2	14,75	14,88	14,75	14,75	14,75	14,88	13,56	14,18	
3	17,38	17,50	18,12	---	18,12	18,25	17,38	18,12	
4x3	18,12	18,25	18,12	---	18,88	19,00	---	---	
4	20,12	20,25	20,88	---	20,88	21,00	20,12	20,88	
6x4	21,44	21,56	20,88	---	23,56	23,81	---	---	
6	28,12	28,25	30,25	---	30,25	30,50	28,12	30,25	
8x6	28,75	28,88	30,25	---	31,00	31,38	---	---	
класс 2500									
1	---	---	12,50	12,50	12,50	12,50	---	---	
2	---	---	15,75	15,75	16,25	16,38	---	---	

1 RF — фланцы с выступом; RTJ — фланцы с уплотнительным кольцом эллиптического сечения; BWE — концы, приварные встык; SWE — концы, приварные внахлест.

Таблица 15. Размеры проходного клапана со стандартной крышкой/крышкой в исполнении 1

РАЗМЕР КЛАПАНА, NPS	B ⁽¹⁾								
	ASME						EN		
	класс 900		класс 1500				PN160	PN250	
	RF	RTJ	BWE	SWE	RF	RTJ			
мм									
1	146	146	146	146	146	146	134	138	
2	187	189	187	187	187	189	172	180	
3	221	222	230	---	230	232	192	202	
4x3	212	214	209	---	222	223	---	---	
4	229	230	238	---	238	240	218	232	
6x4	249	250	238	---	276	279	---	---	
6	310	311	337	---	337	340	298	316	
8x6	317	319	336	---	345	350	---	---	
класс 2500									
1	---	---	159	159	159	159	---	---	
2	---	---	200	200	206	208	---	---	
класс 900		класс 1500				PN160	PN250		
дюймы									
1	5,75	5,75	5,75	5,75	5,75	5,75	5,29	5,45	
2	7,38	7,44	7,38	7,38	7,38	7,44	6,78	7,09	
3	8,69	8,75	9,06	---	9,06	9,12	7,54	7,94	
4x3	8,38	8,44	8,25	---	8,75	8,81	---	---	
4	9,00	9,06	9,38	---	9,38	9,44	10,75	9,13	
6x4	9,81	9,88	9,38	---	10,88	11,00	---	---	
6	12,19	12,25	13,25	---	13,25	13,38	11,72	12,43	
8x6	12,5	12,56	13,25	---	13,62	13,81	---	---	
класс 2500									
1	---	---	6,25	6,25	6,25	6,25	---	---	
2	---	---	7,88	7,88	8,12	8,19	---	---	

1 RF — фланцы с выступом; RTJ — фланцы с уплотнительным кольцом эллиптического сечения; BWE — концы, приварные встык; SWE — концы, приварные внахлест.

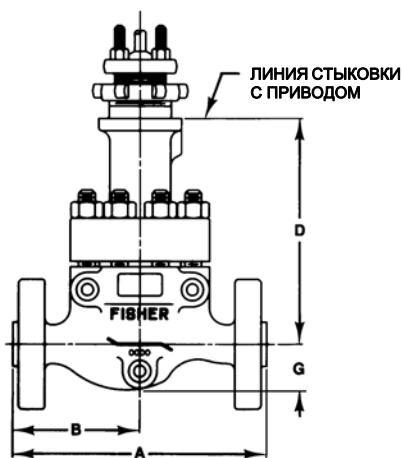
Таблица 16. Размеры проходного капана со стандартной крышкой

СТАНДАРТНЫЕ КРЫШКИ				
ТИПОРАЗМЕР КЛАПАНА, NPS	G	D		
		Диаметр втулки бугеля, мм (дюймы)		
		71 (2-13/16)	90 (3-9/16)	127 (5)
мм				
классы 900 и 1500				
1	52	260	267	---
2 станд., Whisper III, Cavitrol III трех ступенчатая	77	261	267	331
2, Cavitrol III, двух ступенчатая	77	279	286	344
4×3, 3	121	322	311	370
6×4, 4	175	---	300	368
8×6, 6	248	---	365	402
класс 2500				
1	63	35	35	---
2 станд., Whisper III, Cavitrol III трех ступенчатая	84	303	303	352
2, Cavitrol III, двух ступенчатая	84	320	320	40
дюймы				
классы 900 и 1500				
1	2,06	10,25	10,50	---
2 станд., Whisper III, Cavitrol III трех ступенчатая	3,06	10,31	10,56	13,06
2, Cavitrol III, двух ступенчатая	3,06	11,00	11,25	13,56
4×3, 3	4,75	12,69	12,25	14,56
6×4, 4	6,88	---	11,81	14,50
8×6, 6	9,75	---	14,38	15,81
класс 2500				
1	2,47	10,07	10,07	---
2 станд., Whisper III, Cavitrol III трех ступенчатая	3,31	11,91	11,91	13,85
2, Cavitrol III, двух ступенчатая	3,31	12,59	12,59	14,53

Таблица 17. Размеры проходного капана с удлиненной крышкой

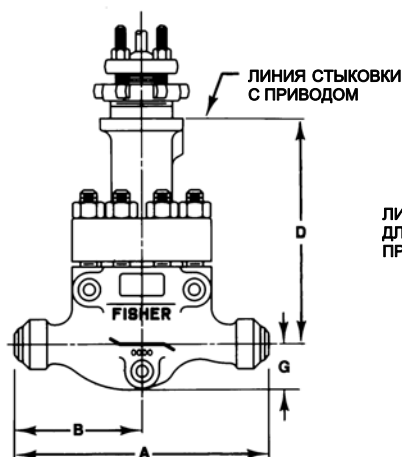
УДЛИНЕННЫЕ КРЫШКИ (классы 900 и 1500)				
РАЗМЕР КЛАПАНА, NPS	G	D		
		Диаметр втулки бугеля, мм (дюймы)		
		71 (2-13/16)	90 (3-9/16)	127 (5)
мм				
1	52	384	400	---
2 станд., Whisper III, Cavitrol III трех ступенчатая	77	430	446	505
2, Cavitrol III, двух ступенчатая	77	448	464	518
дюймы				
1	2,06	15,12	15,75	---
2 станд., Whisper III, Cavitrol III трех ступенчатая	3,06	16,94	17,56	19,88
2, Cavitrol III, двух ступенчатая	3,06	17,62	18,25	20,38

Рис. 13. Размеры проходного клапана со стандартной крышкой (см. также табл. 14, 15 и 16)

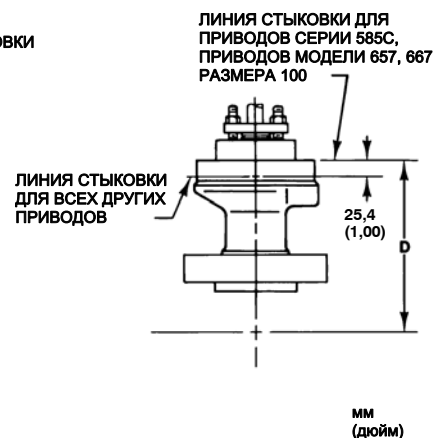


ФЛАНЦЕВЫЙ КЛАПАН С ВТУЛКОЙ
БУГЕЛЯ ДИАМЕТРОМ 71 ИЛИ 90 ММ
(2-13/16 ИЛИ 3-9/16 ДЮЙМА)

A5700A-3



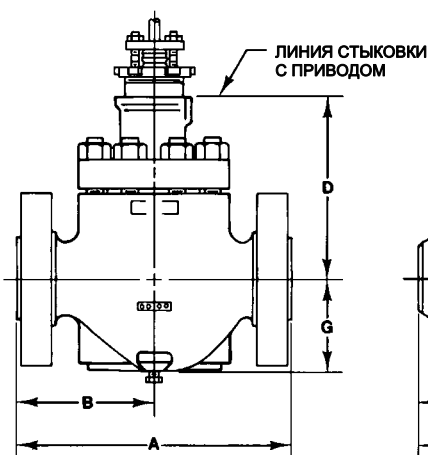
ПРИВАРНОЙ ВСТЫК КЛАПАН
С ВТУЛКОЙ БУГЕЛЯ ДИАМЕТРОМ 71 ИЛИ 90 ММ
(2-13/16 ИЛИ 3-9/16 ДЮЙМА)



ВТУЛКА БУГЕЛЯ ДИАМЕТРОМ 127 ММ
(5 ДЮЙМОВ) ДЛЯ ИСПОЛЬЗОВАНИЯ
СО ВСЕМИ КЛАПАНАМИ

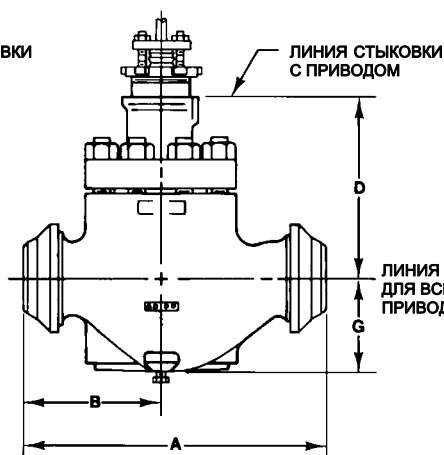
ММ
(дюйм)

ТИП. NPS 1, 2 И 3

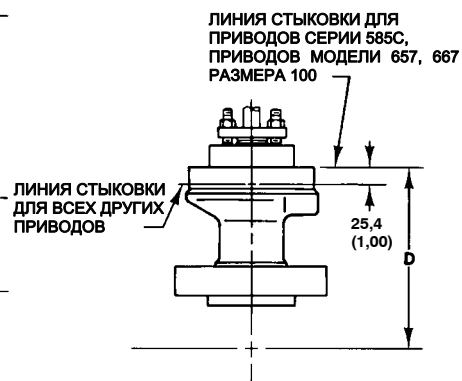


ФЛАНЦЕВЫЙ КЛАПАН С ВТУЛКОЙ
БУГЕЛЯ ДИАМЕТРОМ 71 ИЛИ 90 ММ
(2-13/16 ИЛИ 3-9/16 ДЮЙМА)

A2719A-4



ПРИВАРНОЙ ВСТЫК КЛАПАН С ВТУЛКОЙ
БУГЕЛЯ ДИАМЕТРОМ 71 ИЛИ 90 ММ
(2-13/16 ИЛИ 3-9/16 ДЮЙМА)



ВТУЛКА БУГЕЛЯ ДИАМЕТРОМ 127 ММ
(5 ДЮЙМОВ) ДЛЯ ИСПОЛЬЗОВАНИЯ
С ФЛАНЦЕВЫМИ ИЛИ ПРИВАРНЫМИ
ВСТЫК КЛАПАНАМИ

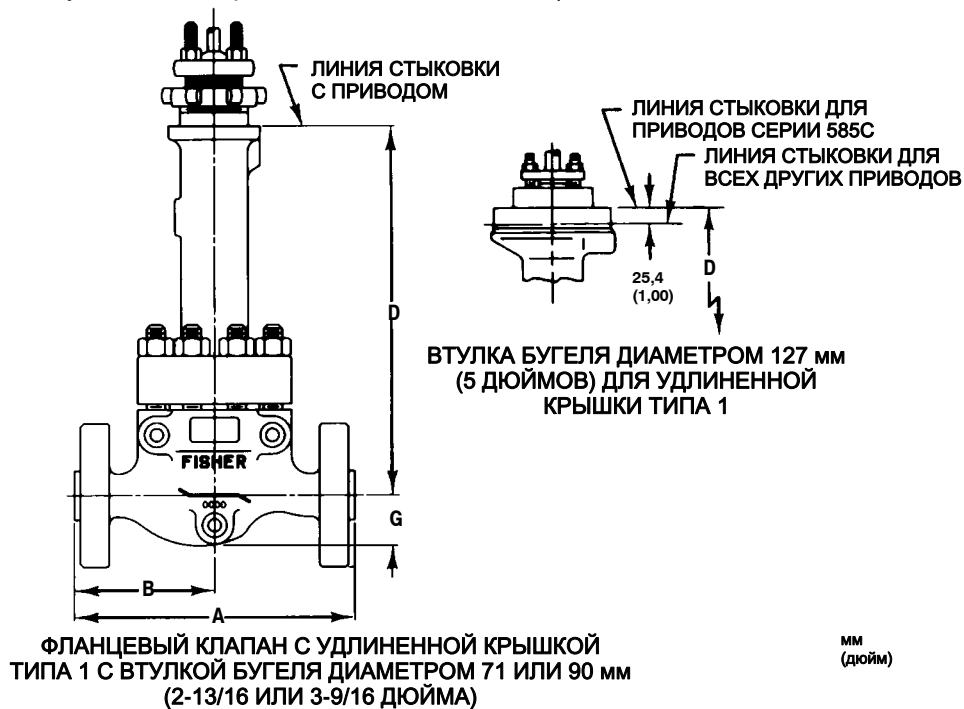
ММ
(дюйм)

СТАНДАРТНАЯ РЕЗЬБА NPS 4 И 6

ПРИМЕЧАНИЕ:

Размеры клапанов с другими торцевыми соединениями можно уточнить в местном [торговом представительстве Emerson](#).

Рис. 14. Размеры D для удлиненной крышки типа 1 (размеры A, B и G указаны на рис. 13; не изменять при использовании удлиненной крышки; см. также табл. 17)



A5701A-2

Таблица 18. Размеры углового клапана со стандартной крышкой/крышкой в исполнении 1

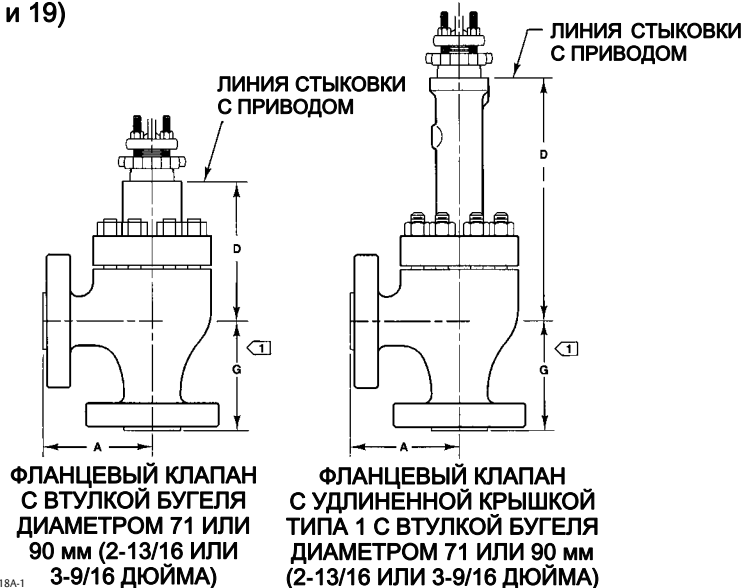
СТАНДАРТНЫЕ КРЫШКИ						
РАЗМЕР КЛАПАНА, NPS	D					
	Диаметр втулки бугеля, мм (дюймы)					
	71 (2-13/16)		90 (3-9/16)		127 (5)	
	классы 900 и 1500	класс 2500	классы 900 и 1500	класс 2500	классы 900 и 1500	класс 2500
мм						
1	230	204	238	210	---	---
2 станд., Whisper III, Cavitrol III трехступенчатая	227	240	233	229	297	288
2 Cavitrol III двухступенчатая	244	257	251	246	314	305
3	259	---	265	---	329	---
4	289	---	278	---	337	---
6	---	---	300	---	368	---
8	---	---	364	---	401	---
дюймы						
1	9,06	8,04	9,38	8,28	---	---
2 станд., Whisper III, Cavitrol III трехступенчатая	8,94	9,45	9,19	9,00	11,69	11,32
2 Cavitrol III двухступенчатая	9,62	10,13	9,88	9,69	12,38	12,01
3	10,19	---	10,44	---	12,94	---
4	11,38	---	10,94	---	13,25	---
6	---	---	11,81	---	14,50	---
8	---	---	14,34	---	15,77	---
УДЛИНЕННЫЕ КРЫШКИ						
РАЗМЕР КЛАПАНА, NPS	D					
	Диаметр втулки бугеля, мм (дюймы)					
	71 (2-13/16)		90 (3-9/16)		127 (5)	
	классы 900 и 1500	класс 2500	классы 900 и 1500	класс 2500	классы 900 и 1500	класс 2500
мм						
1	354	373	371	388	---	---
2 станд., Whisper III, Cavitrol III трехступенчатая	395	---	411	---	470	---
2 Cavitrol III двухступенчатая	413	---	429	---	487	---
дюймы						
1	13,94	14,67	14,62	15,28	---	---
2 станд., Whisper III, Cavitrol III трехступенчатая	15,56	---	16,19	---	18,50	---
2 Cavitrol III двухступенчатая	16,25	---	16,88	---	19,19	---

Таблица 19. Размеры углового клапана со стандартной крышкой/крышкой в исполнении 1

РАЗМЕР КЛАПАНА, NPS	G		A и G ⁽¹⁾							
	ASME								EN	
	класс 2500		класс 900		класс 1500				PN160	PN250
	SWE	SWE	RF	RTJ	BWE	SWE	RF	RTJ		
мм										
1	141	102	141	141	141	141	141	141	130	134
2	184	124	178	179	178	178	178	179	163	170
3	---	---	226	227	235	---	235	237	---	---
4	---	---	273	275	273	---	273	275	---	---
6	---	---	325	327	353	---	353	356	---	---
8	---	---	387	389	416	---	416	421	---	---
дюймы										
1	5,56	4,00	5,56	5,56	5,56	5,56	5,56	5,56	5,10	5,26
2	7,25	4,88	7,00	7,06	7,00	7,00	7,00	7,06	6,40	6,71
3	---	---	8,88	8,94	9,25	---	9,25	9,31	---	---
4	---	---	10,75	10,81	10,75	---	10,75	10,81	---	---
6	---	---	12,81	12,88	13,88	---	13,88	14,00	---	---
8	---	---	15,25	15,31	16,38	---	16,38	16,56	---	---

1. RF — фланцы с выступом; RTJ — фланцы с уплотнительным кольцом эллиптического сечения; BWE — концы, приварные встык; SWE — концы, приварные врасруб.

Рис. 15. Размеры углового клапана со стандартной крышкой/крышкой в исполнении 1 (см. также табл. 18 и 19)



A6018A-1

1 Для клапанов классов 900 и 1500 G = A. Для клапанов класса 2500 см. табл. 19 относительно размера G.

Примечание: Размеры клапанов с другими торцевыми соединениями можно уточнить в местном [торговом представительстве Emerson](#).

Ни Emerson, ни Emerson Automation Solutions, а также ни одна из их дочерних компаний не несут ответственность за правильность выбора, использования и технического обслуживания любого из изделий. Ответственность за правильность выбора, использования и технического обслуживания любого изделия возлагается исключительно на покупателя и конечного пользователя.

Fisher, FIELDVUE, WhisperFlo, Cavtrol, Whisper Trim и ENVIRO-SEAL являются товарными знаками, принадлежащими одной из компаний в составе Emerson Automation Solutions, подразделения компании Emerson Electric Co. Emerson Automation Solutions, Emerson и логотип Emerson являются товарными знаками и сервисными знаками компании Emerson Electric Co. Все другие товарные знаки являются собственностью соответствующих владельцев.

Содержимое данного документа представлено исключительно в информационных целях, и, хотя были приложены все усилия для обеспечения точности приводимой информации, ее нельзя истолковывать как поручительство или гарантию, прямо или косвенно, касающиеся данной продукции или услуг либо их применения. Все продажи регулируются нашими условиями, с которыми можно ознакомиться по запросу. Мы оставляем за собой право вносить изменения и совершенствовать конструкции и технические характеристики описанных здесь изделий в любое время и без предварительного уведомления.

Emerson Automation Solutions

Россия, 115054, г. Москва,
ул. Дубининская, 53, стр. 5
Тел.: +7 (495) 995-95-59
Факс: +7 (495) 424-88-50
Info.Ru@Emerson.com
www.emersonprocess.ru

