



42 1142

# **МЕТРАН™**

## **ТЕРМОПРЕОБРАЗОВАТЕЛИ СОПРОТИВЛЕНИЯ С ПЛЕНОЧНЫМИ ЧУВСТВИТЕЛЬНЫМИ ЭЛЕМЕНТАМИ ТСП МЕТРАН-200**

*Руководство по эксплуатации  
226.01.00.000 РЭ*

*Челябинск  
2007*

## Содержание

1 Описание и работа .....	3
2 Использование по назначению .....	11
3 Техническое обслуживание .....	13
4 Транспортирование и хранение .....	14
5 Утилизация .....	14
Приложение А Габаритные размеры и масса термопреобразователей сопротивления ТСП Метран-226, ТСП Метран-227, ТСП Метран-228 .....	15
Приложение Б Габаритные размеры и масса термопреобразователей сопротивления ТСП Метран-246 .....	21
Приложение В Схемы соединений внутренних проводников .....	23
Приложение Г Ссылочные нормативные документы .....	24
Приложение Д Габаритные размеры и масса термопреобразователей сопротивления кабельных ТСП Метран-216, ТСП Метран-217, ТСП Метран-218 .....	25

454138 г. Челябинск, Комсомольский проспект, 29

Промышленная группа «Метран»:

тел.(351) 798-85-10, 741-46-33 (операторы), факс 741-68-11, 741-45-17;

E-mail: [metran@metran.ru](mailto:metran@metran.ru);

группа организации сервиса

(работа с жалобами, претензиями и предложениями):

тел/факс (351) 741-68-21, E-mail: [byro.service@metran.ru](mailto:byro.service@metran.ru);

сервисный центр (ремонт и сервисное обслуживание):

тел.(351) 741-46-42, E-mail: [oos@metran.ru](mailto:oos@metran.ru)

Настоящее руководство по эксплуатации (далее - РЭ) предназначено для изучения устройства, принципа действия, правил эксплуатации и технического обслуживания термопреобразователей сопротивления ТСП Метран-226, ТСП Метран-227, ТСП Метран-228, ТСП Метран-246, ТСП Метран-216, ТСП Метран-217, ТСП Метран-218 .

В РЭ приведены основные технические характеристики, сведения о работе термопреобразователей сопротивления, требования по монтажу и эксплуатации, правила транспортирования, хранения и другие сведения, необходимые для правильной эксплуатации.

## **1. ОПИСАНИЕ И РАБОТА**

### **1.1 Назначение**

Термопреобразователи сопротивления ТСП (далее ТС) с платиновыми пленочными чувствительными элементами Метран-226, Метран-227, Метран-228, Метран-246 предназначены:

- ТСП Метран-226, ТСП Метран-227, ТСП Метран-228 – для измерения температуры жидких, газообразных, сыпучих сред в различных отраслях промышленности;
- ТСП Метран-246 – для измерения температуры малогабаритных подшипников и твердых тел;
- кабельные ТСП Метран-216, ТСП Метран-217, ТСП Метран-218 – для измерения температуры в труднодоступных местах, в т.ч. для измерения температуры поверхности трубопроводов надземных и подземных.

Измерение температуры допускается в средах, по отношению к которым материал защитной арматуры ТС (сталь 12Х18Н10Т, 10Х17Н13М2Т, латунь Лб3), материал защитной оболочки ЧЭ (сталь 12Х18Н10Т) и материал оболочки удлинительного кабеля кабельных ТС (AISI 316 TI, AISI 316 L) является коррозионностойким.

ТС соответствуют ТУ 4211-011-12580824-2003 «Термопреобразователи сопротивления с пленочными чувствительными элементами ТСП Метран-200».

ТС изготавливают следующих климатических исполнений:

- исполнения У1.1 по ГОСТ 15150, но для работы при значениях температуры окружающего воздуха от минус 45 до плюс 60 °С;
- тропического исполнения ТЗ по ГОСТ 15150, но для работы при значениях температуры окружающего воздуха от минус 10 до плюс 60 °С.

Габаритные размеры, масса ТС приведены в приложениях А, Б, Д; схемы соединений внутренних проводников – в приложении В.

Перечень ссылочных нормативных документов, на которые даны ссылки в настоящем РЭ, приведен в приложении Г.

ТС согласно ГОСТ 27.003 относятся к изделиям конкретного назначения, вида 1, непрерывного применения, невосстанавливаемым.

По метрологическим свойствам ТС являются средствами измерения.

## 1.2 Технические характеристики

1.2.1 Крепление ТС на объекте: подвижный штуцер, установка в гнездо, стяжка (для кабельных ТС).

1.2.2 Схемы внутренних соединений ТС соответствуют схемам 2, 3, 4 по ГОСТ 6651.

1.2.3 Степень защиты ТС от попадания пыли и воды по ГОСТ 14254:

–IP65 – ТСП Метран-226, ТСП Метран-227, ТСП Метран-228, ТСП Метран-216, ТСП Метран-217, ТСП Метран-218;

–IP65 или IP5X- ТСП Метран-246-01, ТСП Метран-246-02;

–IP5X – ТСП Метран-246-03, ТСП Метран-246-04.

1.2.4 Номинальная статическая характеристика (НСХ) преобразования ТС:

–по ГОСТ 6651:

– ТСП Метран-246 – Pt50

– ТСП Метран-226, ТСП Метран-216, ТСП Метран-246 – Pt100;

– ТСП Метран-227, ТСП Метран-217 – Pt500;

– ТСП Метран-228, ТСП Метран-218 – Pt1000.

1.2.5 Рабочий диапазон измеряемых температур:

1) ТСП Метран-226, ТСП Метран-227, ТСП Метран-228:

– класс допуска А – от минус 30 до плюс 350(200)\* °С;

– класс допуска В – от минус 70(50)\* до плюс 500(200)\* °С;

2) ТСП Метран-246 – от минус 50 до плюс 120 °С (классы допуска В и С);

3) ТСП Метран-216: от минус 50 до плюс 300(500)\* °С (классы допуска А и В);

4) ТСП Метран-217, ТСП Метран-218:

– класс допуска А – от минус 30 до плюс 300 °С;

– класс допуска В – от минус 70 до плюс 500 °С;

Примечание—\*Рабочий диапазон измеряемых температур в зависимости от заказа.

1.2.6 Величина измерительного тока, протекающего по чувствительному элементу (ЧЭ) ТС и вызывающая его нагрев с соответствующим изменением сопротивления на величину не более 0,1 % его номинального значения, не превышает 1,0 мА.

1.2.7 Значение  $W_{100}$ , определяемое как отношение сопротивления ТС при  $100\text{ }^{\circ}\text{C}$  ( $R_{100}$ ) к сопротивлению при  $0\text{ }^{\circ}\text{C}$  ( $R_0$ ), соответствует таблице 1.

Таблица 1

Условное обозначение ТС	Класс допуска	Номинальное значение $W_{100}$	Наименьшее допустимое значение $W_{100}$
ТСП	А	1,3850	1,3845
	В		1,3840
	С		1,3835
Примечание – Наибольшее допустимое значение $W_{100}$ не ограничивается.			

1.2.8 Допускаемое отклонение сопротивления ТС при  $0\text{ }^{\circ}\text{C}$  ( $R_0$ ) от номинального значения не превышает величин, указанных в таблице 2.

Таблица 2

Условное обозначение НСХ преобразования	Класс допуска	Номинальное значение сопротивления при $0\text{ }^{\circ}\text{C}$ ( $R_0$ ), Ом	Допускаемое отклонение от номинального значения сопротивления при $0\text{ }^{\circ}\text{C}$ ( $\Delta R_0$ )	
			%	Ом
Pt100	А	100	$\pm 0,05$	$\pm 0,05$
Pt500		500		$\pm 0,25$
Pt1000		1000		$\pm 0,50$
Pt50	В	50	$\pm 0,10$	$\pm 0,05$
Pt100		100		$\pm 0,10$
Pt500		500		$\pm 0,50$
Pt1000		1000		$\pm 1,00$
Pt50	С	50	$\pm 0,20$	$\pm 0,10$
Pt100		100		$\pm 0,20$

1.2.9 Пределы допускаемого отклонения от НСХ ТС  $\Delta_d$  соответствуют значениям, указанным в таблице 3.

Таблица 3

Условное обозначение ТС	Класс допуска	$\Delta_d, \text{ }^{\circ}\text{C}$
ТСП	А	$\pm(0,15+0,002 t )$
	В	$\pm(0,3+0,005 t )$
	С	$\pm(0,6+0,008 t )$
Примечание – $t$ – температура измеряемой среды, $^{\circ}\text{C}$ .		

1.2.10 Электрическое сопротивление изоляции между цепью ЧЭ и металлической частью защитной арматуры ТС составляет не менее, МОм:

- а) 100 – при температуре  $(25\pm 10)$  °С и относительной влажности от 30 до 80 %;
- б) 0,5 – при относительной влажности 98 % при температуре  $(35\pm 2)$  °С;
- в) 10 – при температуре:
- до 200 °С (ТСП Метран-226, ТСП Метран-227, ТСП Метран-228);
  - до 300 °С (ТСП Метран-216 класса допуска А и В; ТСП Метран-217; ТСП Метран-218 класса допуска А);
  - до 120 °С (ТСП Метран-246);
- г) 5 – при температуре 350 °С (ТСП Метран-226, ТСП Метран-227, ТСП Метран-228 класса допуска А);
- д) 2 – при температуре до 500 °С (ТСП Метран-226, ТСП Метран-227, ТСП Метран-228 класса допуска В; ТСП Метран-216 класса допуска А и В; ТСП Метран-217; ТСП Метран-218 класса допуска В).

1.2.11 Показатель тепловой инерции  $\epsilon_{\infty}$ , определенный при коэффициенте теплоотдачи, практически равном бесконечности, не превышает значений, указанных в таблице 4.

Таблица 4

Условное обозначение исполнения ТС	Показатель тепловой инерции, $\epsilon_{\infty}$ , с
ТСП Метран-226-01, -02, -04, -05, -07, -08, -09, -10, -11, -12 ТСП Метран-227-01, -02, -04, -05, -07, -08, -09, -10, -11, -12 ТСП Метран-228-01, -02, -04, -05, -07, -08, -09, -10, -11, -12	30
ТСП Метран-226-03, Метран-227-03, Метран-228-03 ТСП Метран-226-06, Метран-227-06, Метран-228-06	15
ТСП Метран-226-13, -14, -15, -16, -17, -18 ТСП Метран-227-13, -14, -15, -16, -17, -18 ТСП Метран-228-13, -14, -15, -16, -17, -18	20
ТСП Метран-246-01, -02	5
ТСП Метран-246-03, -04 ТСП Метран-216-01, -02, -03 ТСП Метран-217-01, -02, -03 ТСП Метран-218-01, -02, -03	15

1.2.12 Монтажная часть защитной арматуры ТС, рассчитанная на условное давление  $P_y$ , указанное в таблице 5, выдерживает испытания на прочность пробным давлением  $P_{пр}$  и на герметичность давлением от 0,4 до 0,6 МПа, кроме ТСП Метран-246-01, -02.

Таблица 5

Условное обозначение исполнения ТС	Давление, МПа	
	$P_v$	$P_{пр}$
ТСП Метран-226-01, -04, -07, -10, -13, -16 ТСП Метран-227-01, -04, -07, -10, -13, -16 ТСП Метран-228-01, -04, -07, -10, -13, -16 ТСП Метран-246-03, -04	0,4	0,60
ТСП Метран-226-02, -05, -08, -11, -14, -17 ТСП Метран-227-02, -05, -08, -11, -14, -17 ТСП Метран-228-02, -05, -08, -11, -14, -17	10,0	15,00
ТСП Метран-226-03, -06, -09, -12, -15, -18 ТСП Метран-227-03, -06, -09, -12, -15, -18 ТСП Метран-228-03, -06, -09, -12, -15, -18	6,3	9,50
ТСП Метран-246-01, -02 ТСП Метран-216-01, -02, -03 ТСП Метран-217-01, -02, -03 ТСП Метран-218-01, -02, -03	0,1	0,15

1.2.13 Вероятность безотказной работы за 1000 ч – не менее 0,85.

1.2.14 Средний срок службы – не менее 5 лет.

### 1.3 Состав изделия

Исполнения ТС указаны в приложениях А, Б.

### 1.4 Устройство и работа

1.4.1 Измерение температуры производится чувствительным элементом (ЧЭ), представляющим собой платиновую пленку, нанесенную методом напыления на ситаловую подложку. Электрическое сопротивление ЧЭ изменяется с изменением температуры измеряемой среды и однозначно ей соответствует. ЧЭ помещен в защитную арматуру (материал защитной арматуры приведен в приложениях А, Б) и соединительными проводами подключается к армированным контактам корпуса соединительной головки или соединительным кабелем выведен для дальнейшей коммутации в системах автоматизации.

1.4.2 Соединительная головка изготавливается из пластмассы или алюминиевого сплава и состоит из корпуса, крышки, узлов герметизации выводных проводников соединительного кабеля.

### 1.5 Средства измерения, инструмент

Для периодической проверки ТС при эксплуатации используются средства измерения (СИ), оборудование и инструменты, приведенные в таблице 6.

Таблица 6

Наименование оборудования и СИ	Основные характеристики, необходимые для проверки термопреобразователей	Рекомендуемые средства измерения и оборудования	Примечание
Мегаомметр	Предел измерений 1000 МОм, номинальное напряжение 100 В. Основная погрешность $\pm 2,5\%$	Ф4101	
Штангенциркуль	Предел измерения 0-125 мм, погрешность 0,1 мм	ШЦ-I-125-0,1	
Линейка металлическая	0-1000 мм, погрешность 1 мм	Л1000	



Продолжение таблицы 6

Наименование оборудования и СИ	Основные характеристики, необходимые для проверки термопреобразователей	Рекомендуемые средства измерения и оборудования	Примечание
Психрометр	Диапазон измерений относительной влажности от 20 до 95 %, диапазон измерения температуры воздуха от 15 до 45 °С. Погрешность измерения относительной влажности $\pm 5$ %	ВИТ-2	
Омметр	Диапазон измерения от 100 до 2000 Ом, измерительный ток не более 0,3 мА	Mastech-890	
Вторичный прибор	Диапазон измеряемых температур от минус 70 до плюс 500 °С. Класс допуска 0,5	ДИСК-250	
<p>Примечания</p> <p>1 Допускается применение других средств измерения и оборудования с аналогичными или лучшими характеристиками.</p> <p>2 Средства измерения, применяемые при проверках ТС, должны быть поверены в соответствии с ПР 50.2.006.</p>			

## 1.6 Маркировка

1.6.1 На корпусе ТС или бирке, прикрепленной к ТС, указаны следующие знаки и надписи:

- товарный знак предприятия-изготовителя;
- знак Госреестра;
- условное обозначение модели, например, ТСП Метран-226-02;
- условное обозначение НСХ;
- номинальное значение  $W_{100}=1,3850$ ;
- длина монтажной части L (длина кабеля  $\ell$  - для ТСП Метран-246-01, Метран-246-02);
- класс допуска;
- условное обозначение схемы внутренних соединений;
- количество ЧЭ (в случае одиночного ЧЭ не маркируется);
- рабочий диапазон измерений;
- порядковый номер по системе нумерации предприятия-изготовителя;
- дата выпуска (год и месяц).

1.6.2 Знак утверждения типа нанесен на эксплуатационную документацию.

В тропическом исполнении к обозначению типа ТС дополнительно нанесено обозначение климатического исполнения и категории размещения «ТЗ».

1.6.3 Маркировка тары ТС соответствует ГОСТ 14192, требованиям контракта (договора), чертежам предприятия-изготовителя и содержит манипуляционные знаки: «Хрупкое-Осторожно!», «Верх».

Маркирование тары произведено любым способом, обеспечивающим четкость и сохранность надписей при транспортировании.

Транспортная маркировка нанесена на бирку, прочно прикрепленную к ящику.

1.6.4 Транспортная маркировка тары при поставке изделий на экспорт соответствует требованиям ГОСТ 14192.

## **1.7 Упаковка**

1.7.1 Упаковка ТС состоит из потребительской и транспортной тары, изготовленной по чертежам предприятия-изготовителя.

ТС упаковывают в полиэтиленовые пакеты и укладывают в транспортный ящик вместе с эксплуатационной документацией.

Упаковочный лист укладывают в каждое грузовое место.

1.7.2 Упаковка соответствует категории КУ-0 по ГОСТ 23170.

## 2. ИСПОЛЬЗОВАНИЕ ПО НАЗНАЧЕНИЮ

### 2.1 Эксплуатационные ограничения

В таблице 7 приведены параметры внешних эксплуатационных воздействий, при которых ТС сохраняют свои характеристики.

Таблица 7

Параметры	Предельные значения
Климатические воздействия: - температура окружающей среды, °С;  - относительная влажность воздуха, %, при температуре 35 °С	от минус 45 до плюс 60 (от минус 10 до плюс 60)*  95±3*
Механические нагрузки: - частота вибрации, Гц: ТСП Метран–246–01 ТСП Метран–246–02 остальные - амплитуда ускорения для частот выше частоты перехода, м/с <sup>2</sup> ТСП Метран–246–01 ТСП Метран–246–02 остальные	от 120 до 300 от 60 до 250 от 10 до 150   19,6 49,0 9,8
Прочие параметры: - условное давление ТС, МПа исполнения, указанные на рисунках А.1, А.4, А.7, А.10, А.13, Б.3, Б.4 исполнения, указанные на рисунках А.2, А.5, А.8, А.11, А.14 исполнения, указанные на рисунках А.3, А.6, А.9, А.12, А.15 исполнения, указанные на рисунках Б.1, Б.2, Д.1, Д.2, Д.3 - измерительный ток, мА	  0,4 10,0 6,3 0,1 1
Примечания 1 При использовании защитных гильз, условное давление не должно превышать значений, указанных для этих гильз. 2 * Значение климатических факторов окружающей среды ТС тропического исполнения	

### 2.2 Подготовка ТС к использованию

2.2.1 К работе с ТС допускается обслуживающий персонал, ознакомленный с эксплуатационной документацией.

2.2.2 При получении ТС необходимо установить сохранность транспортной тары. В случае ее повреждения составить акт и обратиться с рекламацией к транспортной организации.

2.2.3 После распаковывания ТС рекомендуется сделать запись в паспорте, где должны быть указаны обозначение и номер ТС, наименование поставщика. В паспорт должны быть внесены также данные, касающиеся эксплуатации ТС: дата, место установки, величина измеряемой температуры.

2.2.4 Произвести внешний осмотр, проверить соответствие габаритных размеров, данных паспортной таблички.

2.2.5 Выдержать ТС после распаковки в холодное время года при температуре окружающего воздуха  $(25\pm 10)$  °С и относительной влажности от 30 до 80 % в течение 1 ч.

2.2.6 Проверить целостность чувствительного элемента омметром. При обрыве чувствительного элемента ТС заменить на новый. Проверить сопротивление изоляции между чувствительным элементом и защитной арматурой.

Проверку проводить мегаомметром при испытательном напряжении 100 В. Перед проверкой закоротить выводы ТС, выводы мегаомметра подключить к металлической части защитной арматуры и к закороченным выводам ТС. Отсчет сопротивления изоляции производить по шкале мегаомметра через 1 мин после включения режима «Измерение».

2.2.7 Установить ТС в посадочное гнездо на объекте.

Не допускать эксплуатации ТС в системах и средах, условное давление в которых может превышать:

10,0 МПа - ТС со штуцером;

6,3 МПа - ТС со штуцером и утонением на арматуре под защитную гильзу;

0,1 МПа - подшипниковых ТСП Метран-246-01, ТСП Метран-246-02, ТСП Метран-216, ТСП Метран-217, ТСП Метран-218;

0,4 МПа – для остальных ТС.

### **3. ТЕХНИЧЕСКОЕ ОБСЛУЖИВАНИЕ**

#### **3.1 Общие указания**

3.1.1 К техническому обслуживанию допускаются лица, изучившие настоящее РЭ и прошедшие инструктаж на рабочем месте.

3.1.2 При испытаниях и эксплуатации ТС необходимо руководствоваться «Правилами эксплуатации электроустановок потребителей (ПЭЭП)», настоящим руководством по эксплуатации, инструкциями на оборудование, в комплекте с которым работают ТС.

#### **3.2 Меры безопасности**

3.2.1 При монтаже, техническом обслуживании и демонтаже ТС необходимо соблюдать меры предосторожности от ожогов и других видов поражения в соответствии с правилами техники безопасности, установленными на объекте.

3.2.2 Замену, отсоединение, присоединение ТС к трубопроводу объекта производить при полном отсутствии избыточного давления.

#### **3.3 Проверка работоспособности ТС**

3.3.1 Подключить соединительный кабель к измерительному (вторичному) прибору. Вторичный прибор должен обеспечить номинальный измерительный ток через чувствительный элемент ТС 0,1 мА.

3.3.2 Отсчитать по шкале вторичного прибора значение температуры на объекте и сравнить с допустимым значением температуры согласно технологическому процессу.

#### **3.4 Техническое освидетельствование**

3.4.1 Поверка ТС проводится по ГОСТ 8.461.

3.4.2 Рекомендуемый межповерочный интервал – 1 год.

## **4. ТРАНСПОРТИРОВАНИЕ И ХРАНЕНИЕ**

4.1 ТС транспортируются всеми видами транспорта в крытых транспортных средствах (авиатранспортом – в отапливаемых, герметизированных отсеках, кроме ТС с длиной монтажной части от 2000 до 3150 мм), в соответствии с правилами перевозки грузов, действующими на данном виде транспорта.

4.2 Условия транспортирования должны соответствовать условиям хранения 5, для морских перевозок в трюмах и для тропического исполнения – условиям хранения 3 по ГОСТ 15150.

4.3 Условия хранения в складских помещениях соответствуют условиям 1 по ГОСТ 15150, распространяются на поставщика и потребителя.

4.4 Во время погрузочно-разгрузочных работ и транспортирования ТС, упакованные в транспортную тару, не должны подвергаться резким ударам и воздействию атмосферных осадков. Способ укладки транспортной тары должен исключать возможность их перемещения.

4.5 Вид отправок для железнодорожного транспорта – мелкий, повагонный, малотоннажный.

4.6 Не допускается хранение ТС без упаковки в помещениях, содержащих газы и пары, вызывающие коррозию.

## **5. УТИЛИЗАЦИЯ**

Утилизация драгоценных металлов ТСП Метран-226, ТСП Метран-227, ТСП Метран-228, ТСП Метран-246, ТСП Метран-216, ТСП Метран-217, ТСП Метран-218 производится в соответствии с инструкцией № 67 Министерства финансов РФ «О порядке получения, расходования, учета и хранения драгоценных металлов и драгоценных камней на предприятиях, в учреждениях и организациях», утвержденной 04.08.92.

## ПРИЛОЖЕНИЕ А

(обязательное)

### Габаритные размеры и масса термопреобразователей сопротивления ТСП Метран-226, ТСП Метран-227, ТСП Метран-228

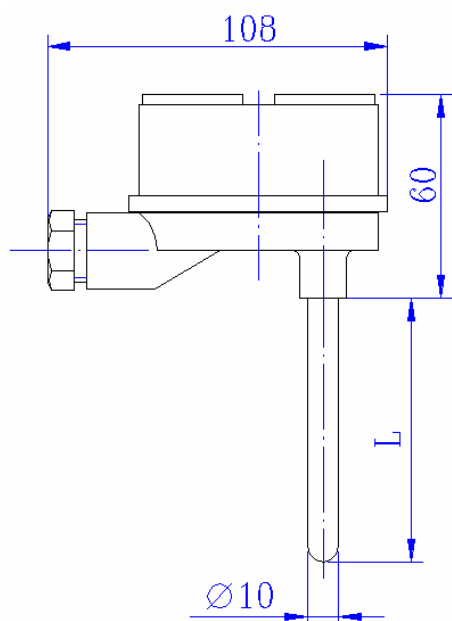


Рисунок А.1 – Исполнения  
ТСП Метран-226-01  
ТСП Метран-227-01  
ТСП Метран-228-01

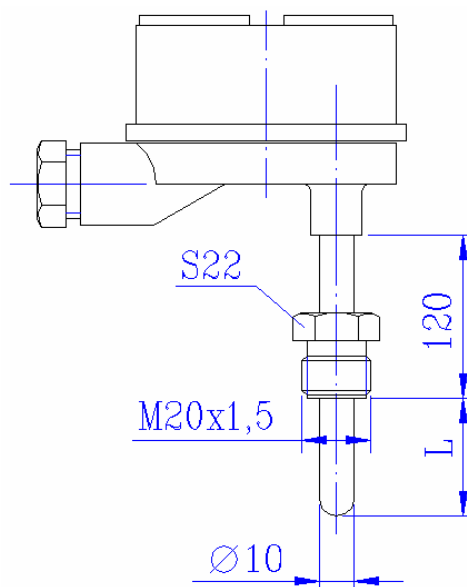


Рисунок А.2 – Исполнения  
ТСП Метран-226-02  
ТСП Метран-227-02  
ТСП Метран-228-02

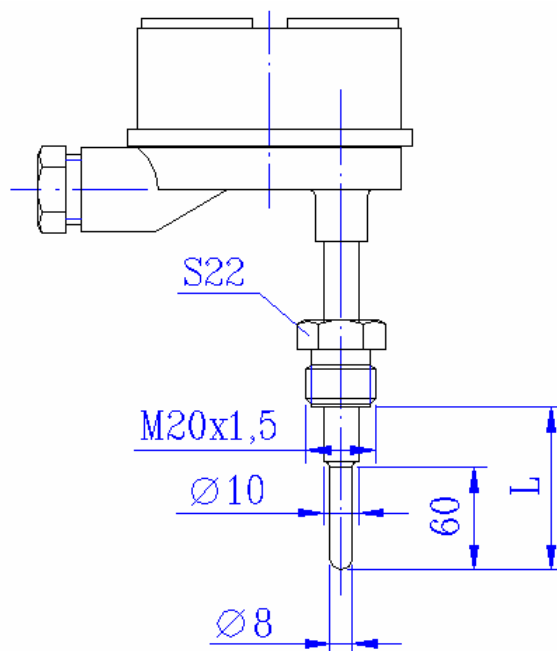


Рисунок А.3 – Исполнения  
ТСП Метран-226-03  
ТСП Метран-227-03  
ТСП Метран-228-03

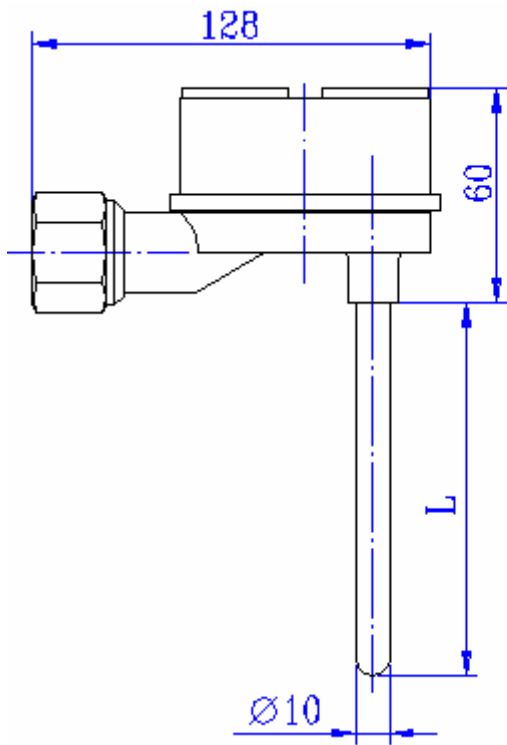


Рисунок А.4 – Исполнения  
ТСП Метран-226-04  
ТСП Метран-227-04  
ТСП Метран-228-04

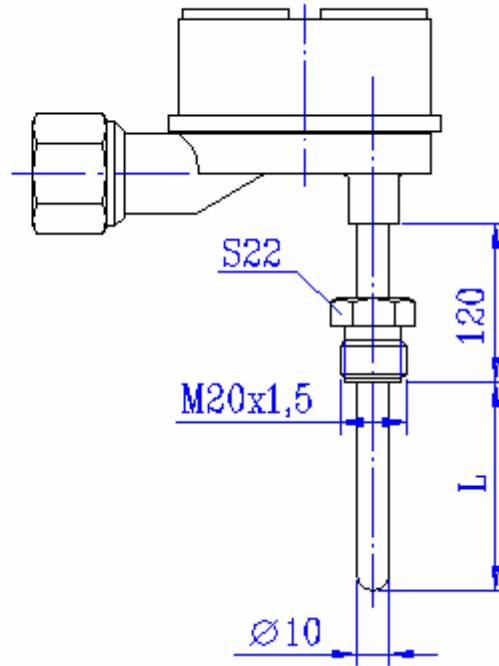


Рисунок А.5 – Исполнения  
ТСП Метран-226-05  
ТСП Метран-227-05  
ТСП Метран-228-05

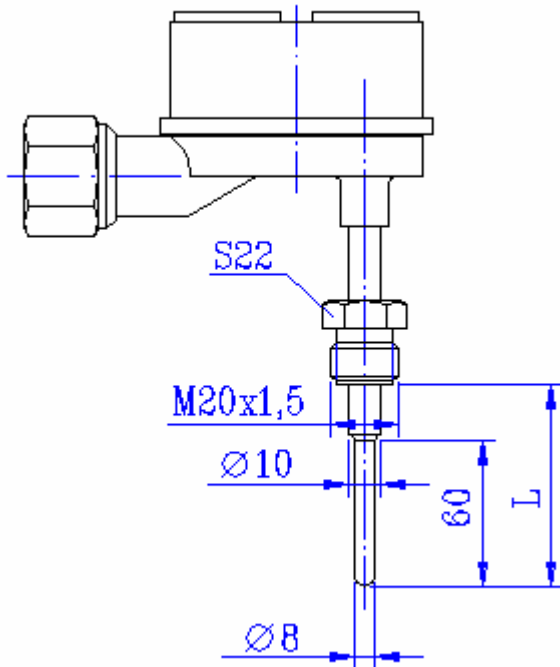


Рисунок А.6 – Исполнения  
ТСП Метран-226-06  
ТСП Метран-227-06  
ТСП Метран-228-06

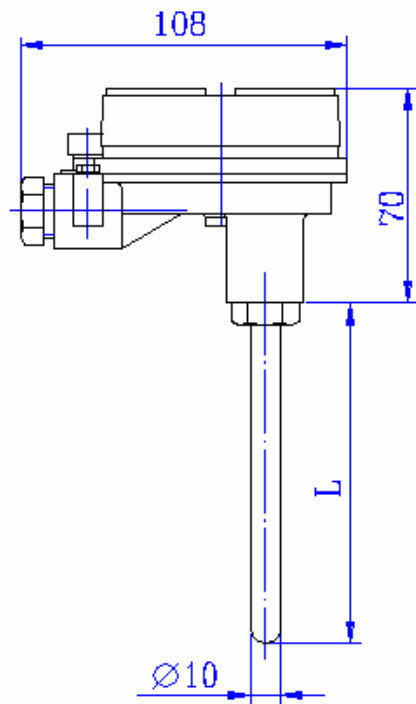


Рисунок А.7 – Исполнения  
ТСП Метран-226-07  
ТСП Метран-227-07  
ТСП Метран-228-07



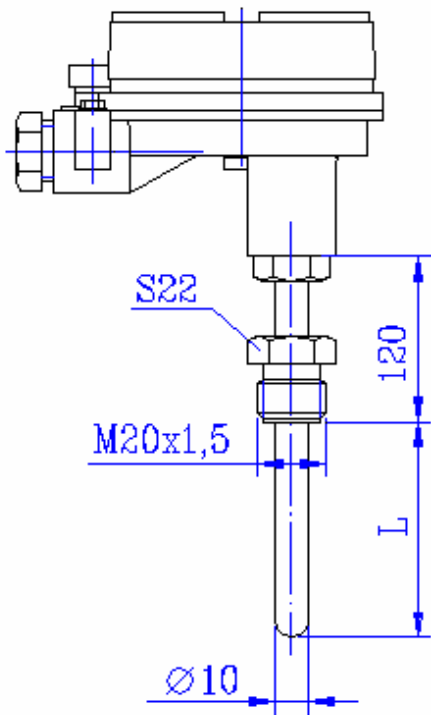


Рисунок А.8 – Исполнения  
ТСП Метран-226-08  
ТСП Метран-227-08  
ТСП Метран-228-08

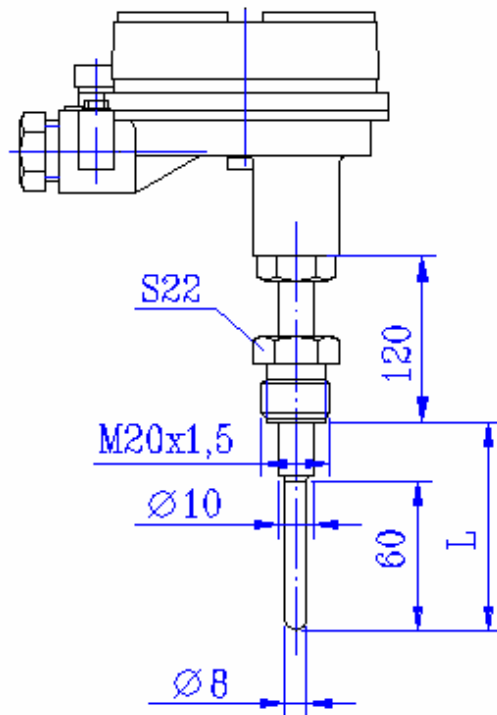


Рисунок А.9 – Исполнения  
ТСП Метран-226-09  
ТСП Метран-227-09  
ТСП Метран-228-09

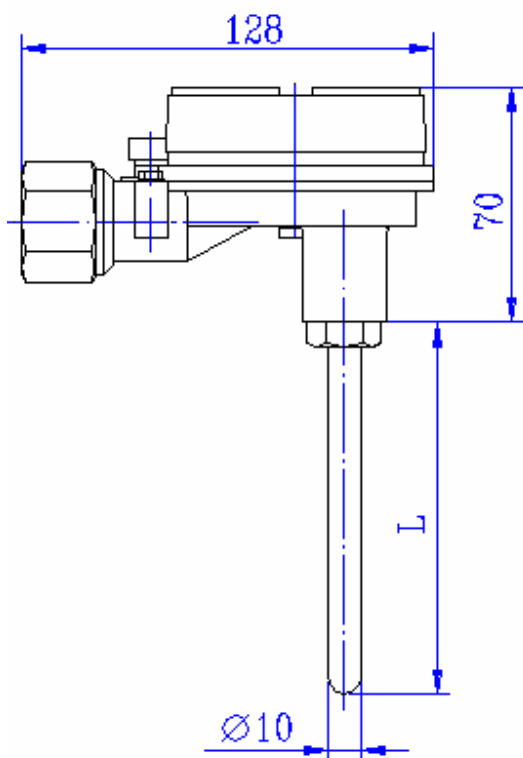


Рисунок А.10 – Исполнения  
ТСП Метран-226-10  
ТСП Метран-227-10  
ТСП Метран-228-10

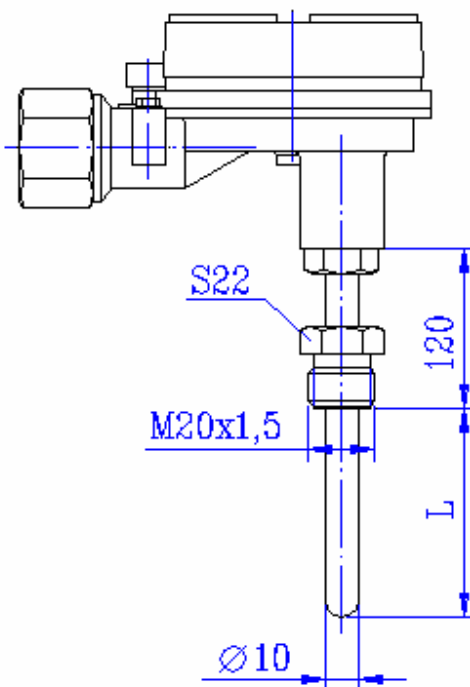


Рисунок А.11 – Исполнения  
ТСП Метран-226-11  
ТСП Метран-227-11  
ТСП Метран-228-11

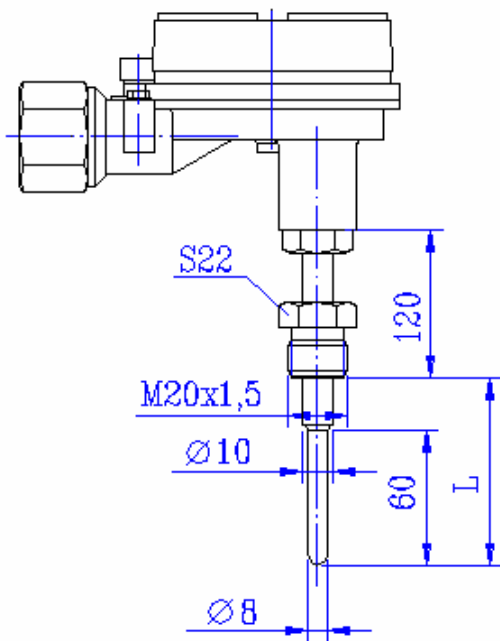


Рисунок А.12 – Исполнения  
ТСП Метран-226-12  
ТСП Метран-227-12  
ТСП Метран-228-12

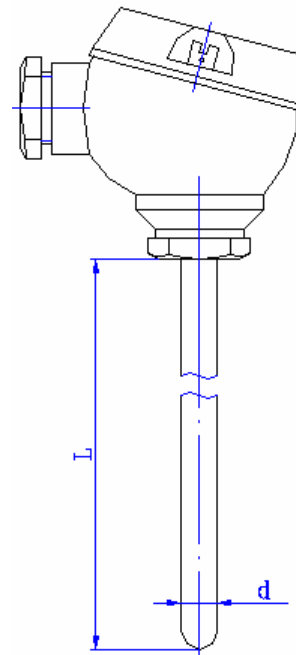


Рисунок А.13 – Исполнения  
ТСП Метран-226-13, ТСП Метран-226-16  
ТСП Метран-227-13, ТСП Метран-227-16  
ТСП Метран-228-13, ТСП Метран-228-16

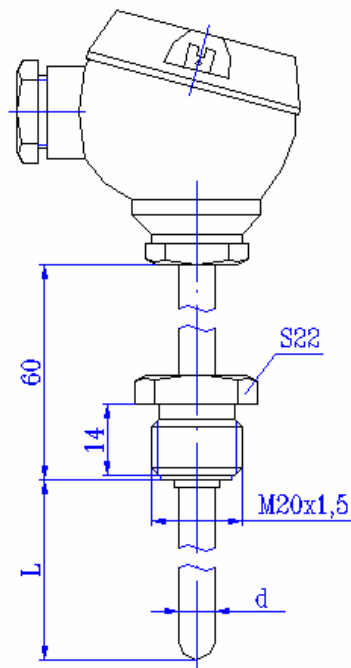


Рисунок А.14 – Исполнения  
ТСП Метран-226-14, ТСП Метран-226-17  
ТСП Метран-227-14, ТСП Метран-227-17  
ТСП Метран-228-14, ТСП Метран-228-17

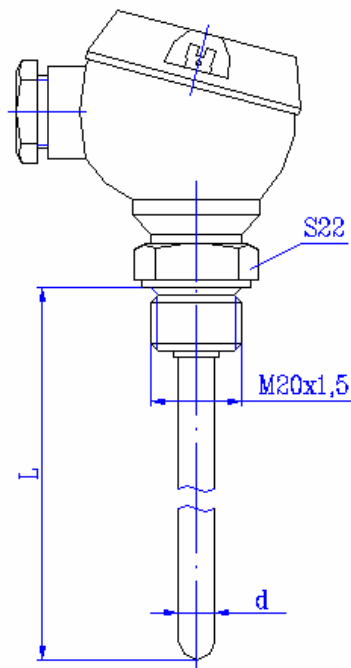


Рисунок А.15 – Исполнения  
ТСП Метран-226-15, ТСП Метран-226-18  
ТСП Метран-227-15, ТСП Метран-227-18  
ТСП Метран-228-15, ТСП Метран-228-18

Примечания.

1. ТСП Метран-226-13, -14, -15; ТСП Метран-227-13, -14, -15;  
ТСП Метран-228-13, -14, -15 –  $d=6$  мм.
2. ТСП Метран-226-16, -17, -18; ТСП Метран-227-16, -17, -18;  
ТСП Метран-228-16, -17, -18 –  $d=8$  мм.

Таблица А.1 - Длина монтажной части и масса ТС

Рисунок	Масса, не более, кг																
	Длина монтажной части, L, мм																
	60	80	100	120	160	200	250	320	400	500	630	800	1000	1250	1600	2000	2500
А.1, А.4 А.7, А.10	-			0,5				0,6				0,7	0,8	1,0	-		
А.2, А.5 А.8, А.11	0,5			0,6				0,8				1,1			1,2	1,3	
А.3, А.6 А.9, А.12	-	0,5		0,6				0,8				1,1			1,2	1,3	
А.13	-	0,3				0,4				-							
А.14	-	0,4				0,5				-							
А.15	-	0,4			0,5				-								
Примечание – Для схемы соединений 2, 2x2 длина монтажной части L не более 1000 мм.																	

Таблица А.2 – Варианты исполнений ТС

Условное обозначение исполнения ТС	Назначение	НСХ	Исполнение по рисунку	Класс допуска и схема соединений
ТСП Метран-226-01	Общепромышленные, универсальные	Pt100	А.1	А – 3, 4, 2x3 В – 2, 3, 4, 2x2, 2x3
ТСП Метран-227-01		Pt500		
ТСП Метран-228-01		Pt1000		
ТСП Метран-226-02		Pt100	А.2	
ТСП Метран-227-02		Pt500		
ТСП Метран-228-02		Pt1000		
ТСП Метран-226-03		Pt100	А.3	
ТСП Метран-227-03		Pt500		
ТСП Метран-228-03		Pt1000		
ТСП Метран-226-04	Для объектов РОУХО	Pt100	А.4	
ТСП Метран-227-04		Pt500		
ТСП Метран-228-04		Pt1000		
ТСП Метран-226-05		Pt100	А.5	
ТСП Метран-227-05		Pt500		
ТСП Метран-228-05		Pt1000		
ТСП Метран-226-06		Pt100	А.6	
ТСП Метран-227-06		Pt500		
ТСП Метран-228-06		Pt1000		
ТСП Метран-226-07	Общепромышленные универсальные	Pt100	А.7	
ТСП Метран-227-07		Pt500		
ТСП Метран-228-07		Pt1000		
ТСП Метран-226-08		Pt100	А.8	
ТСП Метран-227-08		Pt500		
ТСП Метран-228-08		Pt1000		
ТСП Метран-226-09		Pt100	А.9	
ТСП Метран-227-09		Pt500		
ТСП Метран-228-09		Pt1000		

Продолжение таблицы А.2

Условное обозначение исполнения ТС	Назначение	НСХ	Исполнение по рисунку	Класс допуска и схема соединений
ТСП Метран-226-10	Для объектов РОУХО	Pt100	А.10	А – 3, 4, 2x3 В – 2, 3, 4, 2x2, 2x3
ТСП Метран-227-10		Pt500		
ТСП Метран-228-10		Pt1000		
ТСП Метран-226-11		Pt100	А.11	
ТСП Метран-227-11		Pt500		
ТСП Метран-228-11		Pt1000		
ТСП Метран-226-12		Pt100	А.12	
ТСП Метран-227-12		Pt500		
ТСП Метран-228-12		Pt1000		
ТСП Метран-226-13	Общепромышленные, универсальные	Pt100	А.13	А, В - 4
ТСП Метран-226-16		Pt500		
ТСП Метран-227-13 ТСП Метран-227-16		Pt1000		
ТСП Метран-228-13 ТСП Метран-228-16		Pt100	А.14	
ТСП Метран-226-14 ТСП Метран-226-17		Pt500		
ТСП Метран-227-14 ТСП Метран-227-17		Pt1000		
ТСП Метран-226-15 ТСП Метран-226-18		Pt100	А.15	
ТСП Метран-227-15 ТСП Метран-227-18		Pt500		
ТСП Метран-228-15 ТСП Метран-228-18		Pt1000		

Таблица А.3 – Материал защитной арматуры

Материал	Код исполнения по материалам
12Х18Н10Т	Н10
10Х17Н13М2Т	Н13

## ПРИЛОЖЕНИЕ Б

(обязательное)

### Габаритные размеры и масса термопреобразователей сопротивления платиновых ТСП Метран-246

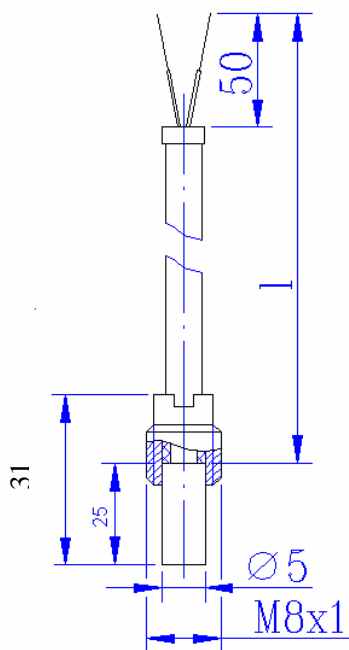


Рисунок Б.1 – Исполнение  
ТСП Метран-246-01

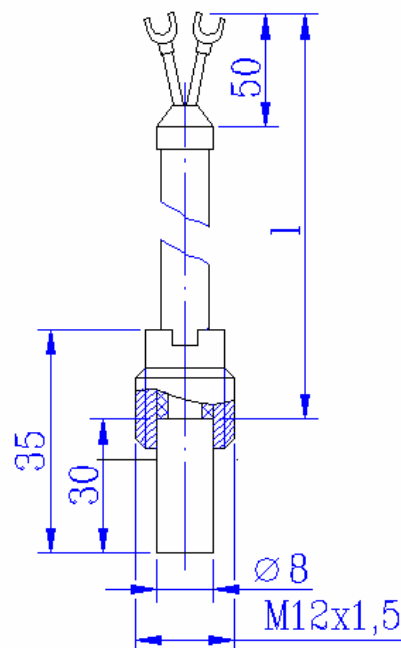


Рисунок Б.2 – Исполнение  
ТСП Метран-246-02

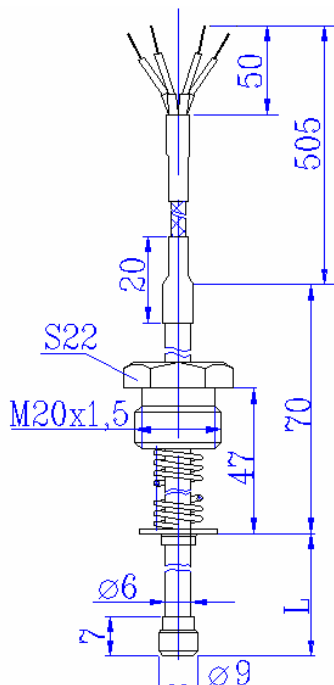


Рисунок Б.3 – Исполнение  
ТСП Метран-246-03

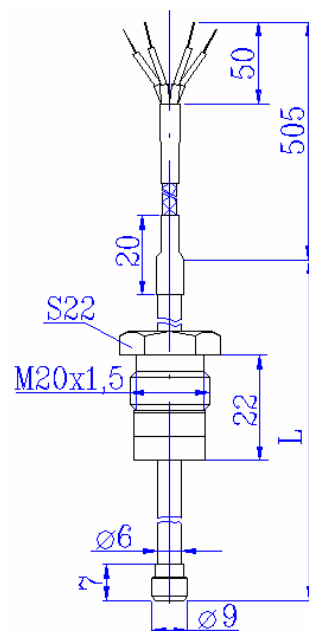


Рисунок Б.4 – Исполнение  
ТСП Метран-246-04

Длину кабеля  $l$  выбрать из ряда: 120, 250, 500, 800, 1000, 1600, 2000, 2500, 3150 мм.  
Масса ТС, изображенных на рисунках Б.1, Б.2, не более 0,3 кг.

Таблица Б.1 - Длина монтажной части и масса ТС

Рисунок	Масса, не более, кг										
	Длина монтажной части, L, мм										
	60	80	100	120	160	200	250	320	400	500	
Б.3	0,09					0,2					
Б.4	0,09					0,2					

Таблица Б.2 – Варианты исполнений ТС

Условное обозначение исполнения ТС	Класс допуска	Назначение	НСХ	Исполнение по рисунку	Схема соединений
ТСП Метран-246-01	В, С	Подшипниковые, поверхностные	Pt50 Pt100	Б.1	4
ТСП Метран-246-02				Б.2	
ТСП Метран-246-03				Б.3	
ТСП Метран-246-04				Б.4	

Таблица Б.3 – Материал защитной арматуры

Материал	Рисунок	Код исполнения по материалам
Латунь Л63	Б.1, Б.2	Л
Латунь Л63 (допускается 12Х18Н10Т)	Б.3, Б.4	Л

## ПРИЛОЖЕНИЕ В

(обязательное)

### Схемы соединений внутренних проводников

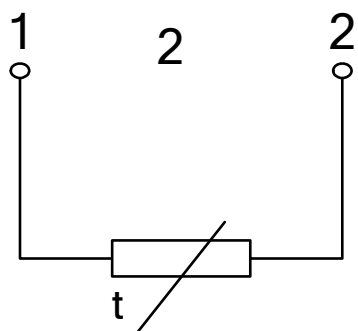


Рисунок В.1- Двухпроводная схема

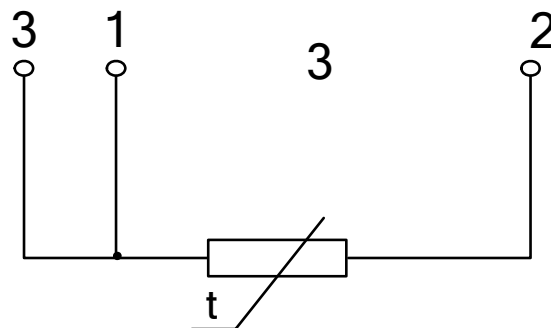
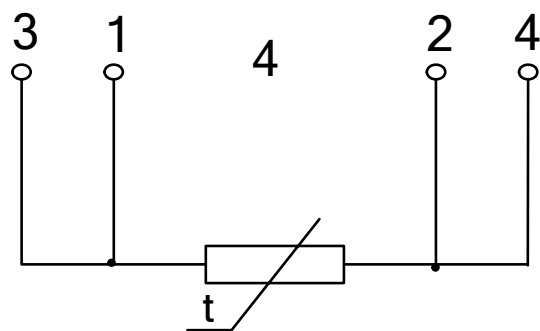
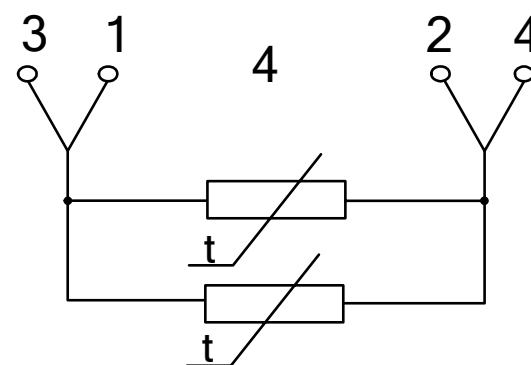


Рисунок В.2- Трехпроводная схема



Pt100



Pt50

Рисунок В.3 - Четырехпроводная схема

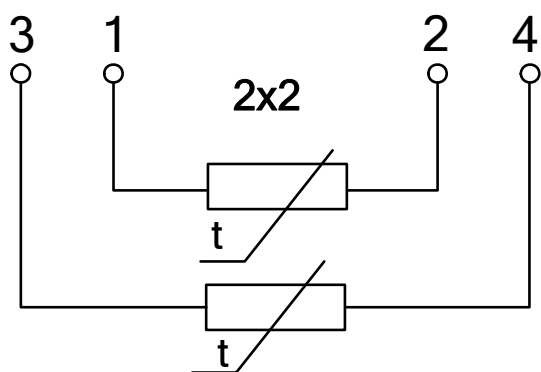


Рисунок В.4 - Двухпроводная схема с двумя ЧЭ

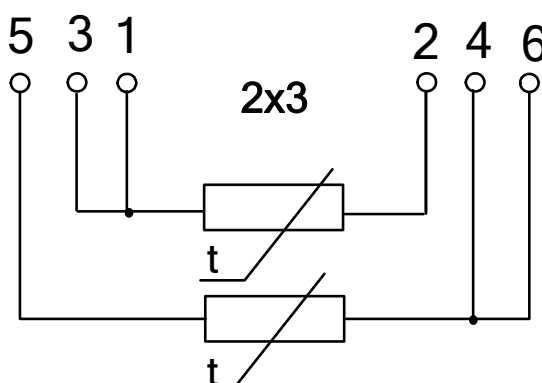


Рисунок В.5 - Трехпроводная схема с двумя ЧЭ

**ПРИЛОЖЕНИЕ Г**  
**(справочное)**

**Ссылочные нормативные документы**

Таблица Г.1

Обозначение документа, на который дана ссылка	Номер раздела, подраздела, приложения разрабатываемого документа, в котором дана ссылка
ГОСТ 8.461-82	3.4.1
ГОСТ 27.003-90	1.1
ГОСТ 6651-94	1.2.2, 1.2.4
ГОСТ 14192-96	1.6.3, 1.6.4
ГОСТ 14254-96	1.2.3
ГОСТ 15150-69	1.1, 4.2, 4.3
ГОСТ 23170-78	1.7.2
ПР 50.2.006-94 Порядок проведения поверки средств измерения	1.5
Правила эксплуатации электроустановок потребителем (ПЭЭП)	3.1.2



**ПРИЛОЖЕНИЕ Д**  
**(обязательное)**

**Габаритные размеры и масса термопреобразователей сопротивления кабельных ТСП Метран-216, ТСП Метран-217, ТСП Метран-218**

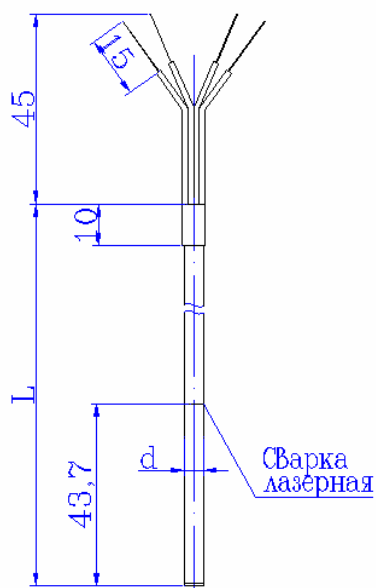


Рисунок Д.1 – Исполнения  
ТСП Метран-216-01, ТСП Метран-217-01,  
ТСП Метран-218-01

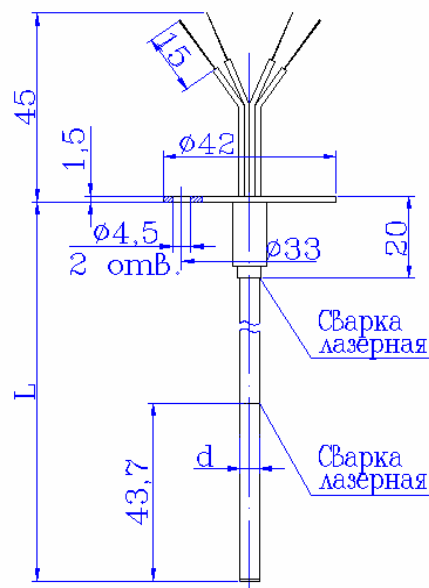


Рисунок Д.2 – Исполнения  
ТСП Метран-216-02, ТСП Метран-217-02,  
ТСП Метран-218-02

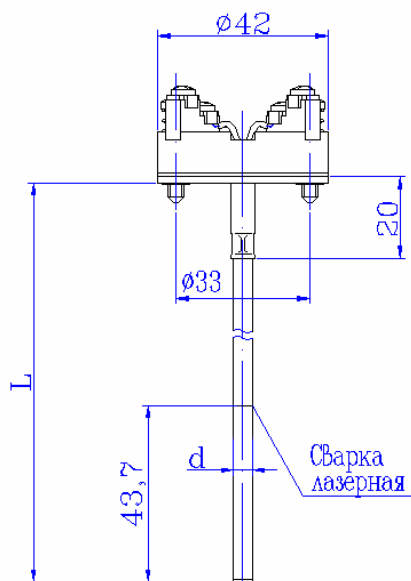


Рисунок Д.3 – Исполнения  
ТСП Метран-216-03, ТСП Метран-217-03,  
ТСП Метран-218-03

Стандартный ряд монтажных длин  $L$ : 120, 160, 200, 250, 320, 400, 500, 630, 800, 1000, 1250, 1600, 2000, 2500, 3150, 3550, 4000, 5000, 5600, 6300, 7100, 8000, 9000, 10000, 11200, 12500, 14000, 16000, 18000, 20000 мм; диаметр защитной оболочки ЧЭ  $d$ : 4,5 или 6 мм.

Материал защитной оболочки ЧЭ – сталь 12Х18Н10Т;

материал защитной оболочки кабеля – AISI 316 TI, AISI 316L.

Масса ТС, изображенных на рисунках Д.1, Д.2, Д.3, не более 3,5 кг.

Схема соединений внутренних проводников – четырехпроводная.