



**МЕТРАН™**

*42 1141*

*42 1142*

***ТЕРМОПРЕОБРАЗОВАТЕЛИ  
СОПРОТИВЛЕНИЯ  
ТСМ И ТСП  
МЕТРАН-200***

*Руководство по эксплуатации  
203.01.00.000 РЭ*

*Челябинск  
2007*

454138 г. Челябинск, Комсомольский проспект, 29  
Промышленная группа «Метран»:  
тел.(351) 798-85-10, 741-46-33 (операторы), факс 741-68-11, 741-45-17;  
E-mail: [metran@metran.ru](mailto:metran@metran.ru);

группа организации сервиса  
(работа с жалобами, претензиями и предложениями):  
тел/факс (351) 741-68-21, E-mail: [byro.service@metran.ru](mailto:byro.service@metran.ru);

сервисный центр (ремонт и сервисное обслуживание):  
тел.(351) 741-46-42, E-mail: [oos@metran.ru](mailto:oos@metran.ru)

## Содержание

1 Описание и работа .....	4
1.1 Назначение.....	4
1.2 Технические характеристики .....	5
1.3 Состав изделия .....	9
1.4 Устройство и работа .....	9
1.5 Средства измерения, инструмент.....	10
1.6 Маркировка .....	11
1.7 Упаковка .....	12
2 Использование по назначению .....	12
2.1 Эксплуатационные ограничения .....	12
2.2 Подготовка ТС к использованию .....	13
3 Техническое обслуживание .....	14
3.1 Общие указания .....	14
3.2 Меры безопасности .....	14
3.3 Проверка работоспособности ТС.....	14
3.4 Техническое освидетельствование .....	14
4 Транспортирование и хранение .....	15
5 Утилизация .....	15
Приложение А Габаритные размеры и масса термопреобразователей сопротив- ления медных Метран-203, Метран-204 и платиновых Метран- 205, Метран-206.....	16
Приложение Б Габаритные размеры и масса термопреобразователей сопротив- ления медных Метран-243 и платиновых Метран-245 .....	21
Приложение В Схемы соединений внутренних проводников .....	23
Приложение Г Ссылочные нормативные документы .....	25
Приложение Д Габаритные размеры и масса термопреобразователей сопротивления медных кабельных ТСМ Метран-233, ТСМ Метран-234 и платиновых кабельных ТСП Метран-235, ТСП Метран-236 .....	26

Настоящее руководство по эксплуатации (далее - РЭ) предназначено для изучения устройства, принципа действия, правил эксплуатации и технического обслуживания термопреобразователей сопротивления ТСМ и ТСП Метран-200.

В РЭ приведены основные технические характеристики, сведения о работе термопреобразователей сопротивления ТСМ и ТСП Метран-200, требования по монтажу и эксплуатации, правила транспортирования, хранения и другие сведения, необходимые для правильной эксплуатации.

## **1. ОПИСАНИЕ И РАБОТА**

### **1.1 Назначение**

Термопреобразователи сопротивления (далее - ТС) с медными чувствительными элементами (ТСМ) и платиновыми чувствительными элементами (ТСП) серии Метран-200 предназначены:

- ТС Метран-203, Метран-204, Метран-205, Метран-206 для измерения температуры жидких, газообразных, сыпучих сред в различных отраслях промышленности;

- ТС Метран-243, Метран-245 для измерения температуры малогабаритных подшипников и твердых тел;

- ТС медные кабельные Метран-233, Метран-234 и платиновые кабельные Метран-235, Метран-236 предназначены для измерения температуры в труднодоступных местах, в т.ч. для измерения температуры поверхности трубопроводов надземных и подземных. ТС используются также в качестве вставок сменных ТС Метран-203, Метран-204, Метран-205, Метран-206.

Измерение температуры допускается в средах, по отношению к которым материал защитной арматуры ТС (сталь 12Х18Н10Т, 10Х17Н13М2Т, латунь Л63 или Л96), материал защитной оболочки ЧЭ (сталь 12Х18Н10Т) и материал оболочки удлинительного кабеля кабельных ТС (AISI 316 TI, AISI 316 L) является коррозионностойким.

ТС предназначены для эксплуатации как на предприятиях внутри страны, так и для поставки на экспорт в страны с умеренным и тропическим климатом.

ТС изготавливают следующих климатических исполнений по ГОСТ 15150:

- исполнения У1.1, но для работы при температурах от минус 45 до 60 °С;
- тропического исполнения ТЗ, но для работы при температурах от минус 10 до плюс 60 °С.

Габаритные размеры, масса, класс допуска ТС приведены в приложениях А, Б, Д; схемы соединений внутренних проводников - в приложении В.

Перечень ссылочных нормативных документов, на которые даны ссылки в настоящем РЭ, приведен в приложении Г.

ТС согласно ГОСТ 27.003 относятся к изделиям конкретного назначения, вида 1, непрерывного применения, невосстанавливаемым.

По метрологическим свойствам ТС являются средствами измерения.

## 1.2 Технические характеристики

1.2.1 Крепление ТС на объекте: подвижный штуцер, установка в гнездо, стяжка (для кабельных ТС).

1.2.2 Схемы внутренних соединений 2, 3, 4 по ГОСТ 6651.

1.2.3 Степень защиты ТС от попадания пыли и воды по ГОСТ 14254:

- IP65 - ТСМ Метран-203, ТСМ Метран-204, ТСП Метран-205, ТСП Метран-206, ТСМ Метран-233, ТСМ Метран-234, ТСП Метран-235, ТСП Метран-236;
- IP65 или IP5X - ТСМ Метран-243-01, -02; ТСП Метран-245-01, -02;
- IP5X - ТСМ Метран-243-03, -04; ТСП Метран-245-03, -04.

1.2.4 Условное обозначение номинальной статической характеристики преобразования (далее-НСХ) ТС по ГОСТ 6651:

- 50М - ТСМ Метран-203, ТСМ Метран-233, ТСМ Метран-243;
- 100М - ТСМ Метран-204, ТСМ Метран-234, ТСМ Метран-243;
- 50П - ТСП Метран-205, ТСП Метран-235, ТСП Метран-245;
- 100П - ТСП Метран-206, ТСП Метран-236, ТСП Метран-245.

1.2.5 Рабочий диапазон измеряемых температур:

1) ТСМ Метран-203, ТСМ Метран-204, ТСМ Метран-233, ТСМ Метран-234:

- класс допуска В - от минус 50 до 150 °С;
- класс допуска С - от минус 50 до 180 °С;

2) ТСП Метран-205, ТСП Метран-206:

- класс допуска А - от минус 50 до 500 °С;
- класс допуска В - от минус 50 до 200 °С;
- от минус 200 до 500 °С;

- класс допуска С - от минус 200 до 500 °С;

3) ТСМ Метран-243, ТСП Метран-245 - от минус 50 до 120 °С;

4) ТСП Метран-235, ТСП Метран-236 (класс допуска А, В)- от минус 50 до 500 °С.

1.2.6 Величина измерительного тока, протекающего по чувствительному элементу (ЧЭ) ТС и вызывающая его нагрев с соответствующим изменением сопротивления на величину не более 0,1 % его номинального значения, не превышает 5 мА.

1.2.7 Значение  $W_{100}$ , определяемое как отношение сопротивления ТС при 100 °С ( $R_{100}$ ) к сопротивлению при 0 °С ( $R_0$ ), соответствует таблице 1.

Таблица 1

Класс допуска	НСХ			
	50М, 100М		50П, 100П	
	Номинальное значение $W_{100}$	Наименьшее допускаемое значение $W_{100}$	Номинальное значение $W_{100}$	Наименьшее допускаемое значение $W_{100}$
А	-	-	1,3910 (1,3850)	1,3905 (1,3845)
В	1,4280 (1,4260)	1,4270 (1,4250)		1,3900 (1,3840)
С		1,4260 (1,4240)		1,3895 (1,3845)
Примечания				
1. Наибольшее допускаемое значение $W_{100}$ не ограничивается.				
2. В скобках указан допустимый вариант значения $W_{100}$ .				

1.2.8 Допускаемое отклонение сопротивления ТС при 0 °С ( $R_0$ ) от номинального значения не превышает величин, указанных в таблице 2.

Таблица 2

Условное обозначение НСХ преобразования	Класс допуска	Номинальное значение сопротивления при 0 °С ( $R_0$ ), Ом	Допускаемое отклонение от номинального значения сопротивления при 0 °С ( $\Delta R_0$ )	
			%	Ом
50П	А	50	$\pm 0,05$	$\pm 0,025$
100П		100		$\pm 0,050$
50П, 50М	В	50	$\pm 0,10$	$\pm 0,050$
100П, 100М		100		$\pm 0,100$
50П, 50М	С	50	$\pm 0,20$	$\pm 0,100$
100П, 100М		100		$\pm 0,200$

1.2.9 Пределы допускаемого отклонения сопротивления от НСХ ТС  $\Delta_d$  соответствуют значениям, указанным в таблице 3.

Таблица 3

Условное обозначение ТС	Класс допуска	$\Delta_d$ , °С
ТСП	А	$\pm(0,15+0,002 t )$
	В	$\pm(0,3+0,005 t )$
	С	$\pm(0,6+0,008 t )$
ТСМ	В	$\pm(0,25+0,0035 t )$
	С	$\pm(0,5+0,0065 t )$
Примечание - t - температура измеряемой среды, °С.		

1.2.10 Электрическое сопротивление изоляции между цепью ЧЭ и металлической частью защитной арматуры ТС составляет не менее, МОм:

а) 100 - при температуре  $(25 \pm 10)$  °С и относительной влажности от 30 до 80 %;

б) 0,5 - при температуре  $(35 \pm 2)$  °С и относительной влажности 98 %;

в) 10 - при температуре:

- до 150 °С (ТСМ Метран-203, ТСМ Метран-204, ТСМ Метран-233, ТСМ Метран-234 класса допуска В);

- до 180 °С (ТСМ Метран-203, ТСМ Метран-204, ТСМ Метран-233, ТСМ Метран-234 класса допуска С);

- до 200 °С (ТСП Метран-205, ТСП Метран-206 класса допуска В);

- до 120 °С (ТСМ Метран-243, ТСП Метран-245);

г) 2 - при температуре до 500 °С (ТСП Метран-205, ТСП Метран-206, ТСП Метран-235, ТСП Метран-236).

1.2.11 Показатель тепловой инерции  $\epsilon_{\infty}$ , определенный при коэффициенте теплоотдачи, практически равном бесконечности, не превышает значений, указанных в таблице 4.

Таблица 4

Условное обозначение исполнения ТС	Показатель тепловой инерции, $\epsilon_{\infty}$ , с
ТСМ Метран-203-01, Метран-204-01; ТСП Метран-205-01, Метран-206-01; ТСМ Метран-203-31, Метран-204-31; ТСП Метран-205-31, Метран-206-31; ТСМ Метран-203-02, Метран-204-02; ТСП Метран-205-02, Метран-206-02; ТСМ Метран-203-32, Метран-204-32; ТСП Метран-205-32, Метран-206-32; ТСМ Метран-203-04, Метран-204-04; ТСП Метран-205-04, Метран-206-04; ТСМ Метран-203-06, Метран-204-06; ТСП Метран-205-06, Метран-206-06; ТСМ Метран-203-07, Метран-204-07; ТСП Метран-205-07, Метран-206-07	40
ТСМ Метран-203-03, Метран-204-03; ТСП Метран-205-03, Метран-206-03; ТСМ Метран-203-33, Метран-204-33; ТСП Метран-205-33, Метран-206-33 ТСМ Метран-233, Метран-234; ТСП Метран-235, Метран-236	20
ТСМ Метран-243-01, Метран-243-02; ТСП Метран-245-01, Метран-245-02	8
ТСМ Метран-243-03, Метран-243-04, ТСМ Метран-245-03, Метран-245-04	20

1.2.12 Монтажная часть защитной арматуры ТС, рассчитанная на условное давление  $P_y$ , указанное в таблице 5, выдерживает испытания на прочность пробным давлением  $P_{пр}$  и на герметичность давлением от 0,4 до 0,6 МПа.

Таблица 5

Условное обозначение исполнения ТС	Давление, МПа	
	$P_y$	$P_{пр}$
ТСМ Метран-203-01, Метран-204-01; ТСП Метран-205-01, Метран-206-01; ТСМ Метран-203-31, Метран-204-31; ТСП Метран-205-31, Метран-206-31; ТСМ Метран-203-04, Метран-204-04; ТСП Метран-205-04, Метран-206-04; ТСМ Метран-243-03, Метран-243-04; ТСП Метран-245-03, Метран-245-04	0,4	0,60
ТСМ Метран-203-02, Метран-204-02; ТСП Метран-205-02, Метран-206-02; ТСМ Метран-203-32, Метран-204-32; ТСП Метран-205-32, Метран-206-32; ТСМ Метран-203-06, Метран-204-06; ТСП Метран-205-06, Метран-206-06; ТСМ Метран-203-07, Метран-204-07; ТСП Метран-205-07, Метран-206-07	10,0	15,00
ТСМ Метран-203-03, Метран-204-03; ТСП Метран-205-03, Метран-206-03; ТСМ Метран-203-33, Метран-204-33; ТСП Метран-205-33, Метран-206-33	6,3	9,50
ТСМ Метран-243-01, Метран-243-02; ТСП Метран-245-01, Метран-245-02; ТСМ Метран-233, ТСМ Метран-234; ТСП Метран-235, ТСМ Метран-236	0,1	0,15

1.2.13 ТС устойчивы к воздействию температуры окружающего воздуха от минус 45 до 60 °С для исполнения У1.1 по ГОСТ 15150; от минус 10 до 60 °С для исполнения ТЗ по ГОСТ 15150.

ТС исполнения ТЗ устойчивы к воздействию повышенной влажности при верхнем значении относительной влажности окружающего воздуха (95±3) % и температуре 35 °С и более низких температурах с конденсацией влаги.

1.2.14 ТС вибропрочны к воздействию синусоидальных вибраций:

– ТСМ Метран–203, ТСМ Метран–204; ТСП Метран–205, ТСП Метран–206; ТСМ Метран–243–03, ТСМ Метран–243–04; ТСП Метран–245–03, ТСП Метран–245–04; ТСМ Метран–233, ТСМ Метран–234; ТСП Метран–235, ТСП Метран–236– с частотой от 10 до 150 Гц, амплитудой 0,075 мм и ускорением 9,8 м/с<sup>2</sup> для частот выше частоты перехода (группа исполнения VI по ГОСТ 12997);

– Метран–243–01, Метран–245–01 – с частотой от 120 до 300 Гц, амплитудой 0,15 мм и ускорением 19,6 м/с<sup>2</sup> для частот выше частоты перехода (группа исполнения F2 по ГОСТ 12997);

– Метран–243–02, Метран–245–02 – с частотой от 60 до 250 Гц, амплитудой 0,35 мм и ускорением 49,0 м/с<sup>2</sup> для частот выше частоты перехода (группа исполнения F3 по ГОСТ 12997).

1.2.15 ТС в транспортной таре выдерживают воздействие температуры от минус 50 до 50 °С.

1.2.16 ТС в транспортной таре выдерживают воздействие относительной влажности (95±3) % при температуре 35 °С.

1.2.17 ТС в транспортной таре выдерживают следующие механико-динамические нагрузки по ГОСТ 12997, действующие в направлении, обозначенном на таре по ГОСТ 14192 «Верх»:



- вибрация по группе F3;
- удары со значением пикового ударного ускорения  $98 \text{ м/с}^2$ , длительностью ударного импульса 16 мс, общее число ударов  $3000 \pm 30$ .

1.2.18 Вероятность безотказной работы за 1000 ч – не менее 0,8.

1.2.19 Средний срок службы – не менее 5 лет.

### **1.3 Состав изделия**

Исполнения ТС указаны в приложениях А, Б, Д.

### **1.4 Устройство и работа**

1.4.1 Измерение температуры производится чувствительным элементом (ЧЭ), представляющим собой намотку из медной или платиновой проволоки, или тонкопленочный платиновый ЧЭ. Электрическое сопротивление ЧЭ изменяется с изменением температуры измеряемой среды и однозначно ей соответствует. ЧЭ помещен в защитную арматуру (материал защитной арматуры приведен в приложениях А, Б, Д) и соединительными проводами подключается к армированным контактам корпуса соединительной головки или (в зависимости от исполнения) соединительным кабелем выведен для дальнейшей коммутации в системах автоматизации. В качестве удлинительных выводов ЧЭ в кабельных ТС используются кабели с минеральной изоляцией из четырех медных или никелевых жил.

1.4.2 Соединительная головка изготавливается из пластмассы и состоит из корпуса, крышки, узлов герметизации выводных проводников соединительного кабеля.

## 1.5 Средства измерения, инструмент

Для периодической проверки ТС при эксплуатации используются СИ, оборудование и инструменты, приведенные в таблице 6.

Таблица 6

Наименование оборудования и СИ	Основные характеристики, необходимые для проверки термопреобразователей	Рекомендуемые средства измерения и оборудования	Примечание
Мегаомметр	Пределы измерений 0-100 МОм, номинальное напряжение 100 В. Основная погрешность $\pm 2,5$ %	Ф4101	
Цифровой вольтметр	Пределы измерения от 0 до 0,2 В. Основная погрешность измерения $\pm 0,002$ % для межповерочного интервала 24 ч; $\pm 0,004$ % для межповерочного интервала 12 мес. Пределы измерения от 0 до 200 Ом основная погрешность измерения $\pm 0,003$ % для межповерочного интервала 24 ч; $\pm 0,0085$ % для межповерочного интервала 12 мес.	В7-54/3	
Термостат нулевой	Погрешность воспроизведения температуры плавления льда $\pm 0,1$ °С	ТН-1М	
Термостат паровой	Погрешность воспроизведения температуры кипения воды $\pm 0,03$ °С	ТП-1М	
Эталонный ртутный термометр 2 разряда	Диапазон температур: от минус 30 до 50 °С; от 0 до 50 °С; от 50 до 200 °С; цена деления 0,1 °С	ТЛ-21Б-2 ТР	
Штангенциркуль	Предел измерения 0-125 мм, погрешность 0,1 мм	ШЦ-I-125-0,1	
Линейка металлическая	0-1000 мм, погрешность 1 мм	Л1000	

Продолжение таблицы 6

Наименование оборудования и СИ	Основные характеристики, необходимые для проверки термопреобразователей	Рекомендуемые средства измерения и оборудования	Примечание
Весы настольные	Наибольшая нагрузка до 10 кг, цена деления 5 г Для взвешивания тары до 50 кг, цена деления 20 г	РН-10Ц-13У ПН-50Ш13П-1	
Эталонный платиновый термометр сопротивления 2 разряда	Диапазон температур от 0 до 630 °С	ПТС-10М	
Мера электрического сопротивления однозначная	100 Ом; класс точности 0,002	МС3007	
Секундомер	Цена деления секундной шкалы 0,2 с	СОПр-2а-3	
Калибратор температуры	Допускаемая погрешность передачи температур: в диапазоне 50-200°С ±0,050 °С; в диапазоне 200- 500 °С±0,3 °С	КТ-500	
<p>Примечания</p> <p>1. Допускается применение других средств измерения и оборудования с аналогичными или лучшими характеристиками.</p> <p>2. Средства измерения, применяемые при проверках ТС, должны быть поверены в соответствии с ПР 50.2.006.</p>			

## 1.6 Маркировка

1.6.1 На корпусе ТС или бирке, прикрепленной к ТС, указаны следующие знаки и надписи:

- товарный знак предприятия-изготовителя;
- знак Госреестра;
- условное обозначение модели, например, ТСМ Метран-203-02;
- условное обозначение НСХ;
- номинальное значение  $W_{100}$  (только для ТС с  $W_{100}=1,3850$  или  $1,4260$ );
- длина монтажной части L;
- класс допуска;
- условное обозначение схемы внутренних соединений;
- количество ЧЭ (в случае одиночного ЧЭ не маркируется);
- рабочий диапазон;
- порядковый номер по системе нумерации предприятия-изготовителя;
- дата выпуска (год и месяц).

1.6.2 Знак утверждения типа нанесен на эксплуатационную документацию.

В тропическом исполнении к обозначению типа ТС дополнительно нанесено обозначение климатического исполнения и категории размещения «ТЗ».

1.6.3 Маркировка тары ТС соответствует ГОСТ 14192, требованиям контракта (договора), чертежам предприятия-изготовителя и содержит манипуляционные знаки: «Хрупкое-Осторожно!», «Верх».

Маркирование тары произведено любым способом, обеспечивающим четкость и сохранность надписей при транспортировании.

Транспортная маркировка нанесена на бирку, прочно прикрепленную к ящику.

1.6.4 Транспортная маркировка тары при поставке изделий на экспорт соответствует требованиям ГОСТ 14192.

## 1.7 Упаковка

1.7.1 Упаковка ТС состоит из потребительской и транспортной тары, изготовленной по чертежам предприятия-изготовителя.

ТС упаковывают в полиэтиленовые пакеты и укладывают в транспортный ящик вместе с эксплуатационной документацией.

Упаковочный лист укладывают в каждое грузовое место.

1.7.2 Упаковка соответствует категории КУ-1 по ГОСТ 23170.

## 2. ИСПОЛЬЗОВАНИЕ ПО НАЗНАЧЕНИЮ

### 2.1 Эксплуатационные ограничения

В таблице 7 приведены параметры внешних эксплуатационных воздействий, при которых ТС сохраняют свои характеристики.

Таблица 7

Параметры	Значения
Климатические воздействия: – температура окружающей среды, °С;  – относительная влажность воздуха, %, при температуре плюс 35 °С	от минус 45 до плюс 60 (от минус 10 до плюс 60)*  95±3*
Механические нагрузки: – частота вибрации, Гц: Метран-243-01, Метран-245-01 Метран-243-02, Метран-245-02 остальные  – амплитуда ускорения для частот выше частоты перехода, м/с <sup>2</sup> : Метран-243-01, Метран-245-01 Метран-243-02, Метран-245-02 остальные	  от 120 до 300 от 60 до 250 от 10 до 150   19,6 49,0 9,8

Продолжение таблицы 7

Параметры	Значения
Прочие параметры:	
– рабочее давление ТС, МПа	
исполнения в соответствии с рисунками А.1, А.4, А.5, А.8, Б.3, Б.4	0,4
исполнения в соответствии с рисунками А.2, А.6, А.9, А.11, А.12	10,0
исполнения в соответствии с рисунками А.3, А.7, А.10	6,3
исполнения в соответствии с рисунками Б.1, Б.2, Д.1, Д.2, Д.3	0,1
– измерительный ток, мА	5,0
Примечания	
1 При использовании защитных гильз, рабочее давление не должно превышать значений, указанных для этих гильз.	
2* Значение климатических факторов окружающей среды ТС тропического исполнения	

## 2.2 Подготовка ТС к использованию

2.2.1 К работе с ТС допускается обслуживающий персонал, ознакомленный с эксплуатационной документацией.

2.2.2 При получении ТС необходимо установить сохранность транспортной тары. В случае ее повреждения составить акт и обратиться с рекламацией к транспортной организации.

2.2.3 После распаковывания ТС рекомендуется сделать запись в паспорте, где должны быть указаны обозначение и номер ТС, наименование поставщика. В паспорт должны быть внесены также данные, касающиеся эксплуатации ТС: дата, место установки, наработка, отказы и неисправности.

2.2.4 Произвести внешний осмотр, проверить соответствие габаритных размеров, данных паспортной таблички.

2.2.5 Выдержать ТС после распаковки в холодное время года при температуре окружающего воздуха ( $20 \pm 10$ ) °С и относительной влажности от 30 до 80 % в течение 1 ч.

2.2.6 Проверить целостность чувствительного элемента омметром. При обрыве чувствительного элемента ТС заменить на новый. Проверить сопротивление изоляции между чувствительным элементом и защитной арматурой.

2.2.7 Установить ТС в посадочное гнездо на объекте.

Не допускать эксплуатации ТС в системах и средах, условное давление в которых может превышать:

10 МПа – для ТС со штуцером;

6,3 МПа – для ТС со штуцером и утонением на арматуре под защитную гильзу;

0,1 МПа – для подшипниковых ТСМ Метран–243–01, ТСМ Метран–243–02, ТСП Метран–245–01, ТСП Метран–245–02; ТСМ Метран–233, ТСМ Метран–234, ТСП Метран–235, ТСП Метран–236;

0,4 МПа – для остальных ТС.

При использовании защитных гильз рабочее давление не должно превышать значений, указанных для этих гильз.

### **3. ТЕХНИЧЕСКОЕ ОБСЛУЖИВАНИЕ**

#### **3.1 Общие указания**

3.1.1 К техническому обслуживанию допускаются лица, изучившие настоящее РЭ и прошедшие инструктаж на рабочем месте.

3.1.2 При испытаниях и эксплуатации ТС необходимо руководствоваться «Правилами эксплуатации электроустановок потребителей (ПЭЭП)», настоящим руководством по эксплуатации, инструкциями на оборудование, в комплекте с которым работают ТС.

#### **3.2 Меры безопасности**

3.2.1 При монтаже, техническом обслуживании и демонтаже ТС необходимо соблюдать меры предосторожности от ожогов и других видов поражения в соответствии с правилами техники безопасности, установленными на объекте.

3.2.2 Замену, отсоединение, присоединение ТС к трубопроводу объекта производить при полном отсутствии избыточного давления.

#### **3.3 Проверка работоспособности ТС**

3.3.1 Подключить соединительный кабель к измерительному (вторичному) прибору. Вторичный прибор должен обеспечить номинальный измерительный ток через чувствительный элемент ТС 1 мА (для пленочных ЧЭ Pt100 - 0,1 мА).

3.3.2 Отсчитать по шкале вторичного прибора значение температуры на объекте и сравнить с допустимым значением температуры согласно технологическому процессу.

#### **3.4 Техническое освидетельствование**

3.4.1 Поверка ТС проводится по ГОСТ 8.461.

3.4.2 Рекомендуемый межповерочный интервал - 1 год.

## **4. ТРАНСПОРТИРОВАНИЕ И ХРАНЕНИЕ**

4.1 ТС транспортируются всеми видами транспорта в крытых транспортных средствах (авиатранспортом - в отапливаемых, герметизированных отсеках, кроме ТС с длиной монтажной части от 2000 до 3150 мм), в соответствии с правилами перевозки грузов, действующими на данном виде транспорта.

4.2 Условия транспортирования должны соответствовать условиям хранения 5, для морских перевозок в трюмах и для тропического исполнения - условиям 3 по ГОСТ 15150.

4.3 Условия хранения в складских помещениях по ГОСТ 15150 распространяются на поставщика и потребителя.

4.4 Во время погрузочно-разгрузочных работ и транспортирования ТС, упакованные в транспортную тару, не должны подвергаться резким ударам и воздействию атмосферных осадков. Способ укладки транспортной тары должен исключать возможность их перемещения.

4.5 Вид отправок для железнодорожного транспорта - мелкий, повагонный, мало-тоннажный.

4.6 Не допускается хранение ТС без упаковки в помещениях, содержащих газы и пары, вызывающие коррозию.

## **5. УТИЛИЗАЦИЯ**

Утилизация драгоценных металлов ТСП Метран-205, ТСП Метран-206, ТСП Метран-245, ТСП Метран-235, ТСП Метран-236 производится в соответствии с инструкцией № 67 Министерства финансов РФ «О порядке получения, расходования, учета и хранения драгоценных металлов и драгоценных камней на предприятиях, в учреждениях и организациях, утвержденной 04.08.92.

## ПРИЛОЖЕНИЕ А

(обязательное)

Габаритные размеры и масса термопреобразователей сопротивления медных Метран-203, Метран-204 и платиновых Метран-205, Метран-206

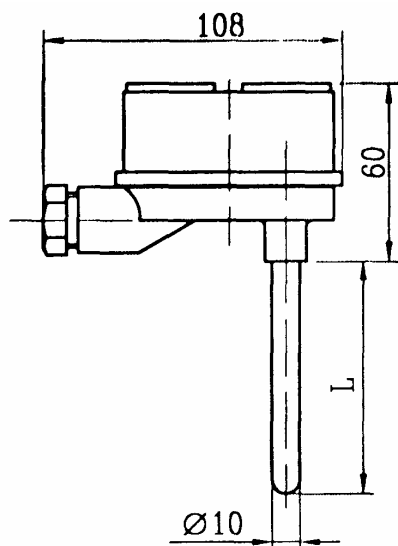


Рисунок А.1 - Исполнения  
ТСМ Метран-203-01  
ТСМ Метран-204-01  
ТСП Метран-205-01  
ТСП Метран-206-01

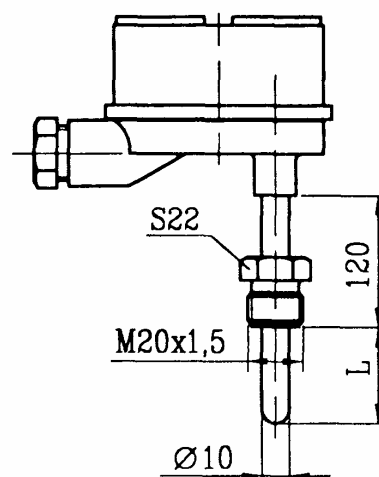


Рисунок А.2 - Исполнения  
ТСМ Метран-203-02  
ТСМ Метран-204-02  
ТСП Метран-205-02  
ТСП Метран-206-02

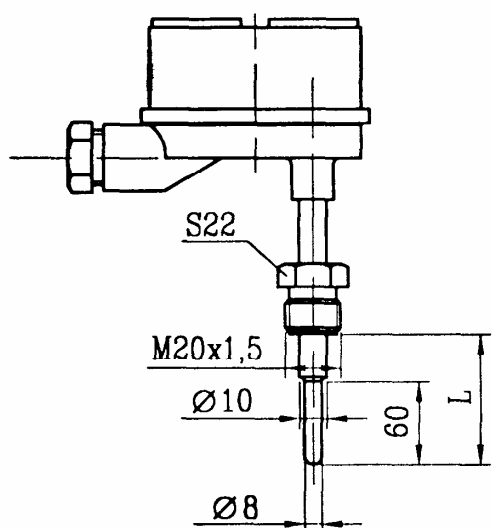


Рисунок А.3 - Исполнения  
ТСМ Метран-203-03  
ТСМ Метран-204-03  
ТСП Метран-205-03  
ТСП Метран-206-03

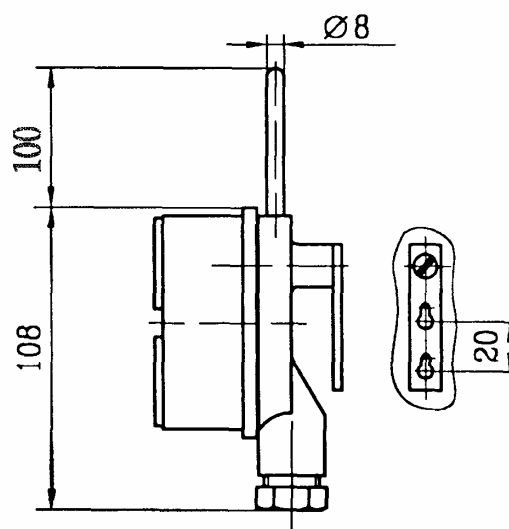


Рисунок А.4 - Исполнения  
ТСМ Метран-203-04  
ТСМ Метран-204-04  
ТСП Метран-205-04  
ТСП Метран-206-04



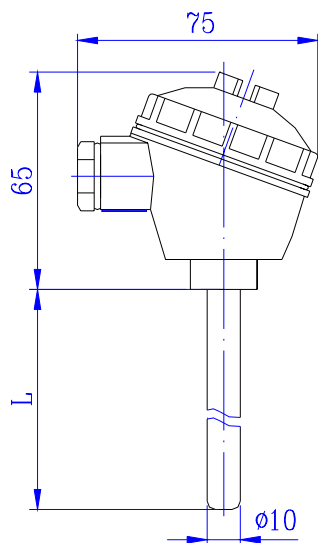


Рисунок А.5 – Исполнения  
ТСМ Метран-203-31  
ТСМ Метран-204-31  
ТСП Метран-205-31  
ТСП Метран-206-31

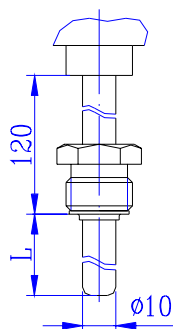


Рисунок А.6 – Исполнения  
ТСМ Метран-203-32  
ТСМ Метран-204-32  
ТСП Метран-205-32  
ТСП Метран-206-32

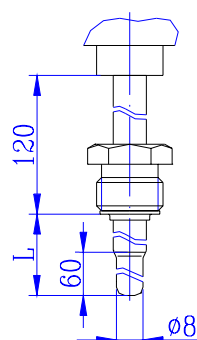


Рисунок А.7 – Исполнения  
ТСМ Метран-203-33  
ТСМ Метран-204-33  
ТСП Метран-205-33  
ТСП Метран-206-33

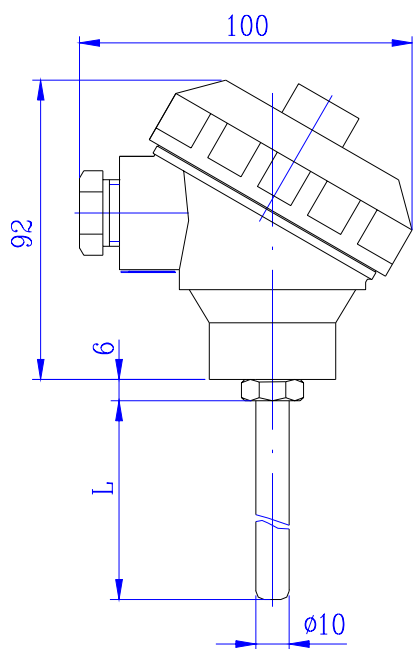


Рисунок А.8 – Исполнения  
ТСМ Метран-203-31  
ТСМ Метран-204-31  
ТСП Метран-205-31  
ТСП Метран-206-31

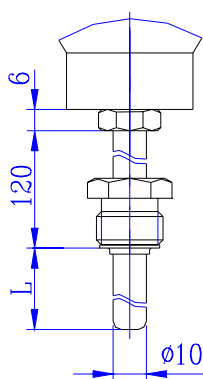


Рисунок А.9 – Исполнения  
ТСМ Метран-203-32  
ТСМ Метран-204-32  
ТСП Метран-205-32  
ТСП Метран-206-32

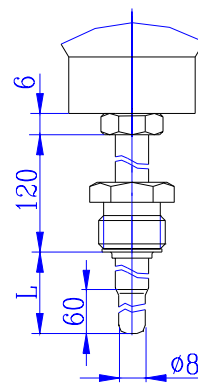


Рисунок А.10 – Исполнения  
ТСМ Метран-203-33  
ТСМ Метран-204-33  
ТСП Метран-205-33  
ТСП Метран-206-33

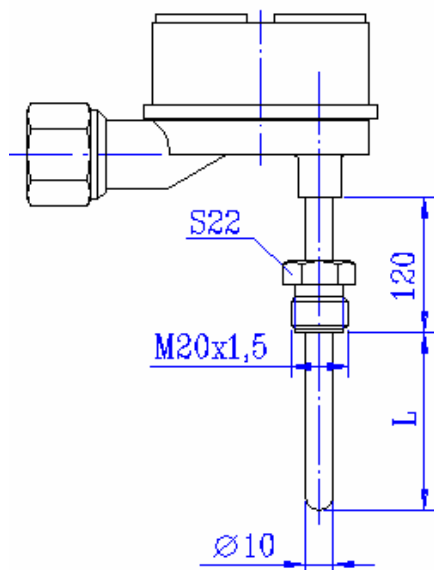


Рисунок А.11– Исполнения  
 ТСМ Метран-203-06  
 ТСМ Метран-204-06  
 ТСП Метран-205-06  
 ТСП Метран-206-06

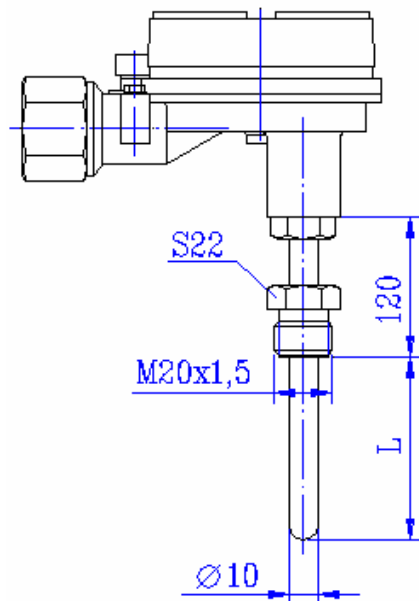


Рисунок А.12– Исполнения  
 ТСМ Метран-203-07  
 ТСМ Метран-204-07  
 ТСП Метран-205-07  
 ТСП Метран-206-07

Таблица А.1 – Длина монтажной части и масса ТС

Рисунок	Масса, кг																	
	Длина монтажной части, L, мм																	
	60	80	100	120	160	200	250	320	400	500	630	800	1000	1250	1600	2000	2500	3150
А.1, А.5, А.8	–		0,5					0,6			0,7	0,8	1,0	–				
А.2, А.6, А.9 А.11, А.12	0,5			0,6					0,8			1,1			1,2	1,3		
А.3, А.7, А.10	–	0,5															–	
А.4	0,5		–															

Таблица А.2 – Варианты исполнений ТС

Условное обозначение исполнения ТС	Назначение	НСХ	Рисунок	Класс допуска	Схема соединений (см. приложение В)			
ТСМ Метран–203–01 ТСП Метран–203–31	Общепромышленные, универсальные	50М	А.1	В, С	2; 3; 4; 2x2; 2x3			
ТСМ Метран–204–01 ТСМ Метран–204–31		100М	А.5 А.8					
ТСМ Метран–203–02 ТСМ Метран–203–32		50М	А.2					
ТСМ Метран–204–02 ТСМ Метран–204–32		100М	А.6 А.9					
ТСМ Метран–203–03 ТСМ Метран–203–33		50М	А.3					
ТСМ Метран–204–03 ТСМ Метран–204–33		10М	А.7 А.10					
ТСП Метран–205–01		50П				А	3; 4	
ТСП Метран–205–31 ТСП Метран–206–01 ТСП Метран–206–31		100П	А.1 А.5 А.8			В	2; 3; 4; 2x2; 2x3	
ТСП Метран–205–02		50П				А	3; 4	
ТСП Метран–205–32 ТСП Метран–206–02 ТСП Метран–206–32		100П	А.2 А.6 А.9			В	2; 3; 4; 2x2; 2x3	
ТСП Метран–205–03 ТСП Метран–205–33		50П	А.3			А	3; 4	
ТСП Метран–206–03 ТСП Метран–206–33		100П	А.7 А.10			В	2; 3; 4; 2x2; 2x3	
ТСМ Метран–203–04 ТСМ Метран–204–04		Измерение температуры в помещениях	50М			А.4	В, С	4
ТСП Метран–205–04			100М					
ТСП Метран–206–04	50П							
	100П							
ТСМ Метран–203–06 ТСМ Метран–204–06 ТСМ Метран–203–07 ТСМ Метран–204–07	Для объектов РОУХО	50М	Б.11	В, С	2; 3; 4 2x2 2x3			
		100М	Б.12					
		50М						
		100М						

Продолжение таблицы А.2

ТСП Метран–205–06	Для объектов РОУХО	50П	Б.11 Б.12	А	3; 4
ТСП Метран–205–07				В	2; 3; 4; 2x2; 2x3
ТСП Метран–206–06		100П			
ТСП Метран–206–07					
Примечание – Для схемы соединений 2 длина монтажной части L не более 800 мм.					

Таблица А.3 - Материал защитной арматуры

Материал	Код исполнения по материалам
12X18Н10Т	Н10
10X17Н13М2Т	Н13

**ПРИЛОЖЕНИЕ Б**  
**(обязательное)**

**Габаритные размеры и масса термопреобразователей сопротивления медных Метран-243 и платиновых Метран-245**

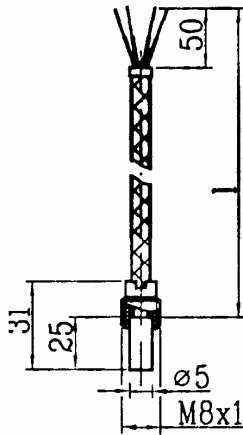


Рисунок Б.1 - Исполнения  
ТСМ Метран-243-01  
ТСП Метран-245-01

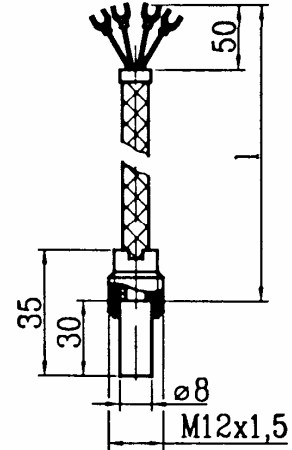


Рисунок Б.2 - Исполнения  
ТСМ Метран-243-02  
ТСП Метран-245-02

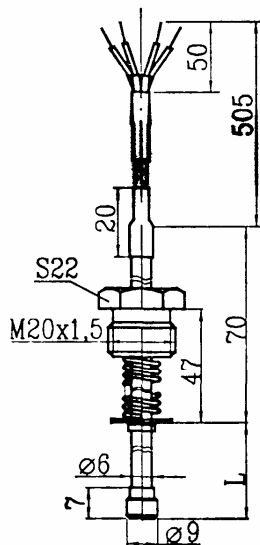


Рисунок Б.3 - Исполнения  
ТСМ Метран-243-03  
ТСП Метран-245-03

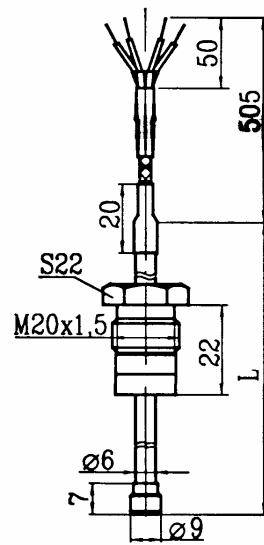


Рисунок Б.4 - Исполнения  
ТСМ Метран-243-04  
ТСП Метран-245-04

Длину кабеля 1 выбрать из ряда: 120, 250, 500, 800, 1000, 1600, 2000, 2500, 3150 мм.  
(ТСМ Метран-243-01-из ряда 120, 250, 500, 800, 1000, 1600, 2000, 2500, 3150, 4000, 5000, 6000, 7000, 8000, 9000, 10000, 12000, 15000 мм).

Масса ТС, изображенных на рисунках Б.1, Б.2 не более 0,8 кг.

Таблица Б.1 – Длина монтажной части и масса ТС

Рисунок	Масса, кг											
	Длина монтажной части, L, мм											
	10	32	60	80	100	120	160	200	250	320	400	500
Б.3	-		0,5					0,6				
Б.4												

Таблица Б.2 – Варианты исполнений ТС

Условное обозначение исполнения ТС	Класс допуска	Назначение	НСХ	Рисунок	Схема соединений
ТСМ Метран-243-01	С	Подшипниковые, поверхностные	50М	Б.1	4
ТСМ Метран-243-02			50М	Б.2	
ТСМ Метран-243-03			50М	Б.3	
ТСМ Метран-243-04			50М	Б.4	
ТСП Метран-245-01	В		50П	Б.1	
ТСП Метран-245-02	С		50П	Б.2	
ТСП Метран-245-03			50П	Б.3	
ТСП Метран-245-04			50П	Б.4	

Таблица Б.3 – Материал защитной арматуры

Материал	Рисунок	Код исполнения по материалам
Латунь Л96 или Л63	Б.1, Б.2	Л
12Х18Н10Т	Б.3, Б.4	Н10

## ПРИЛОЖЕНИЕ В

(обязательное)

### Схемы соединений внутренних проводников

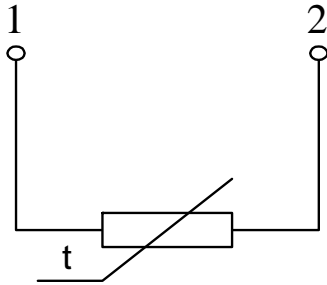


Рисунок В.1- Двухпроводная схема

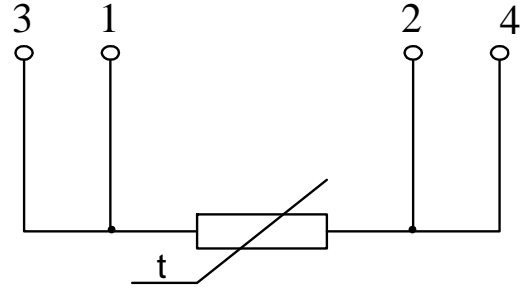


Рисунок В.2- Четырехпроводная схема

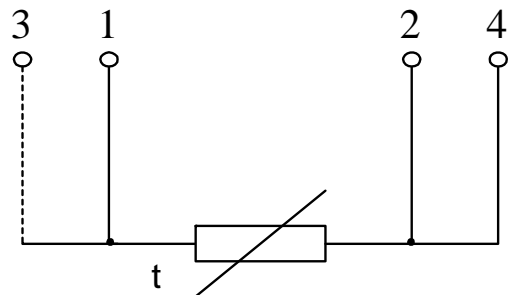
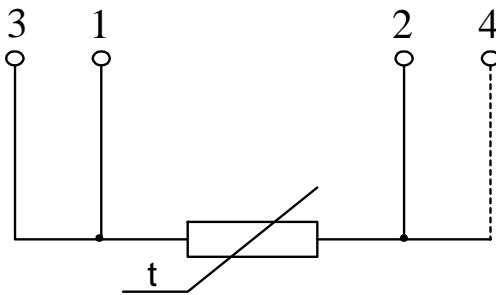


Рисунок В.3 - Варианты подключения ТС по трехпроводной схеме

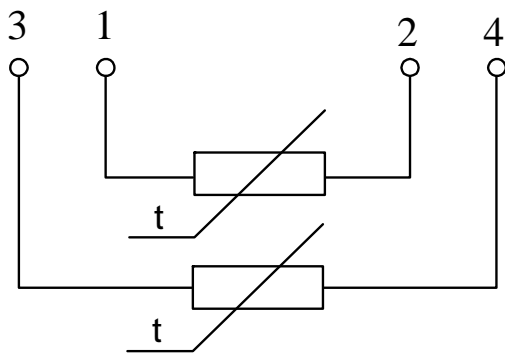


Рисунок В.4- Двухпроводная схема с двумя ЧЭ

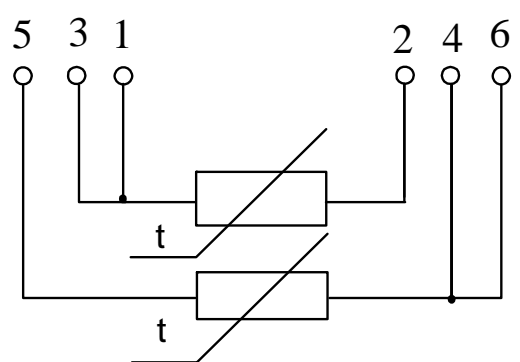


Рисунок В.5- Трехпроводная схема с двумя ЧЭ

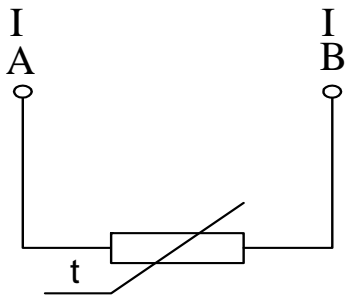


Рисунок В.6 - Двухпроводная схема  
ТС с корпусом ВР2 iD d=40 мм

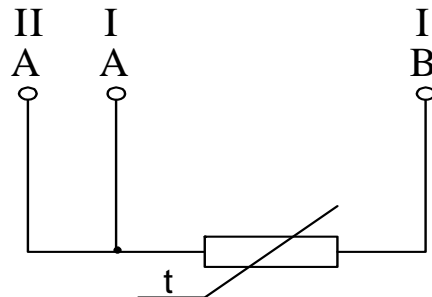


Рисунок В.7 - Трехпроводная схема  
ТС с корпусом ВР2 iD d=40 мм

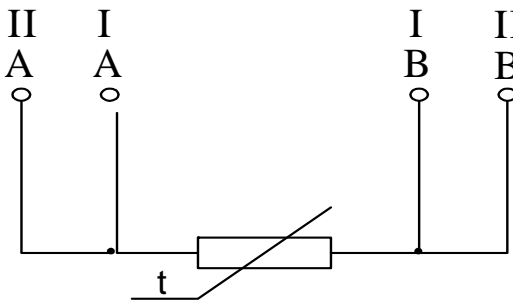


Рисунок В.8 - Четырехпроводная схема  
ТС с корпусом ВР2 iD d=40 мм

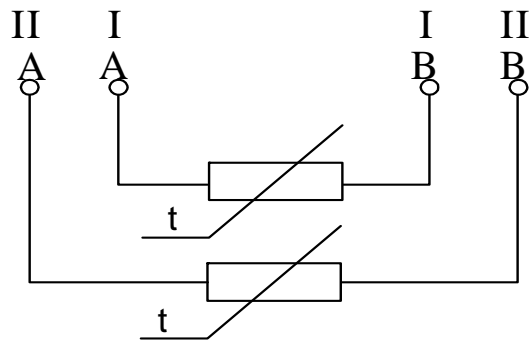


Рисунок В.9 - Двухпроводная схема  
с двумя ЧЭ ТС с корпусом ВР2 iD d=40 мм

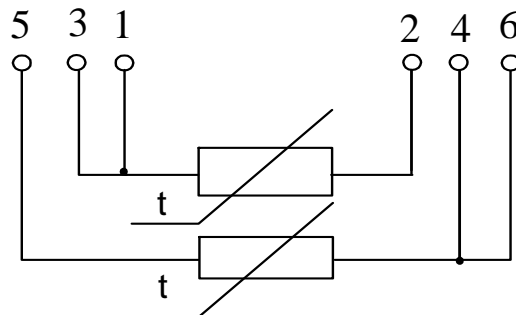


Рисунок В.10 - Трехпроводная схема  
с двумя ЧЭ ТС с корпусом ВР4 iD d=52 мм

### Примечания

1. Схемы В.1-В.5 – для ТС исполнений в соответствии с рисунками А.1-А.4, А.11, А.12.
2. Схема В.2 – для ТС исполнений в соответствии с рисунками Б.1-Б.4, Д.1-Д.3.
3. Схемы В.6 – В.10 – для ТС исполнений в соответствии с рисунками А.5 – А.10



**ПРИЛОЖЕНИЕ Г**  
**(справочное)**

**Ссылочные нормативные документы**

Таблица Г.1

Обозначение документа, на который дана ссылка	Номер раздела, подраздела, приложения разрабатываемого документа, в котором дана ссылка
ГОСТ 8.461-82	3.4.1
ГОСТ 27.003-90	1.1
ГОСТ 6651-94	1.2.2, 1.2.4
ГОСТ 12997-84	1.2.14, 1.2.17
ГОСТ 14192-96	1.2.17, 1.6.3, 1.6.4
ГОСТ 14254-96	1.2.3
ГОСТ 15150-69	1.1, 1.2.13, 4.2, 4.3
ГОСТ 23170-78	1.7.2
ПР 50.2.006-94 Порядок проведения поверки средств измерения	1.5

**ПРИЛОЖЕНИЕ Д**  
**(обязательное)**

**Габаритные размеры и масса термопреобразователей сопротивления медных кабельных ТСМ Метран-233, ТСМ Метран-234 и платиновых кабельных ТСП Метран-235, ТСП Метран-236**

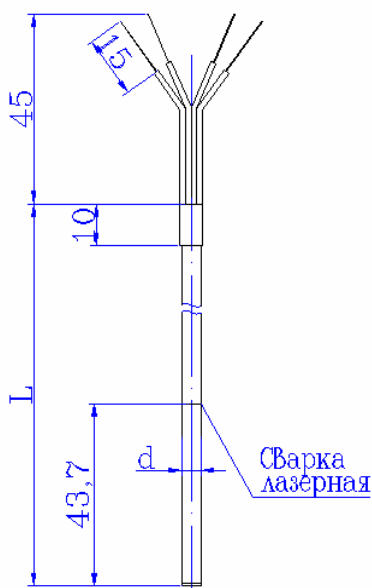


Рисунок Д.1 – Исполнения  
ТСМ Метран-233-01, ТСМ Метран-234-01,  
ТСП Метран-235-01, ТСП Метран-236-01

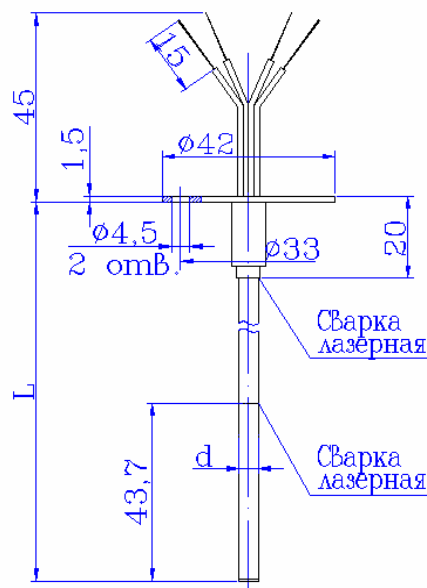


Рисунок Д.2 – Исполнения  
ТСМ Метран-233-02, ТСМ Метран-234-02,  
ТСП Метран-235-02, ТСП Метран-236-02

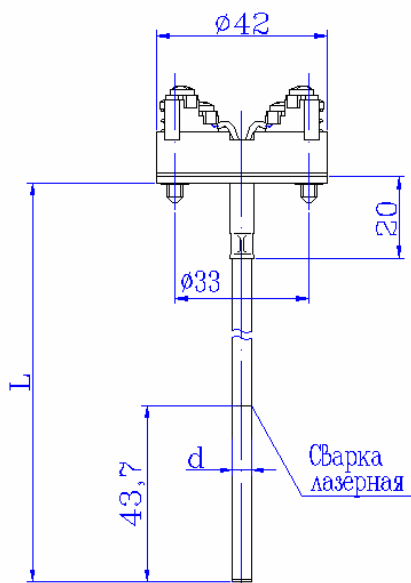


Рисунок Д.3 – Исполнения  
ТСМ Метран-233-03, ТСМ Метран-234-03,  
ТСП Метран-235-03, ТСП Метран-236-03,

Стандартный ряд монтажных длин L: 120, 160, 200, 250, 320, 400, 500, 630, 800, 1000, 1250, 1600, 2000, 2500, 3150, 3550, 4000, 5000, 5600, 6300, 7100, 8000, 9000, 10000, 11200, 12500, 14000, 16000, 18000, 20000 мм; диаметр защитной оболочки ЧЭ d: 4,5 или 6 мм.

Материал защитной оболочки ЧЭ – сталь 12Х18Н10Т;

материал защитной оболочки кабеля – AISI 316 TI, AISI 316L.

Масса ТС, изображенных на рисунках Д.1, Д.2, Д.3, не более 3,5 кг.