

## Теплосчетчик Метран-400

Код ОКП 42 1433



- Теплоноситель - холодная и горячая сетевая вода по СНИП 41-02-2003 "Тепловые сети"
- Диапазон температур теплоносителя 1...180°C
- Разность температур теплоносителя в подающем и обратном трубопроводах ( $\Delta t$ ) 3...145°C
- Пределы измерений расхода 0,024...2000 м<sup>3</sup>/ч
- Давление теплоносителя до 2,5 МПа
- Типоразмерный ряд преобразователей расхода Ду (DN) 15...300
- По метрологическим характеристикам соответствуют классу В по ГОСТ Р 51649-2000
- Интервал между поверками 4 года
- Свидетельство об утверждении типа СИ RU.C.32.059.A №56629, регистрационный №58330-14

Теплосчетчик Метран-400 предназначен для коммерческого и технологического учета, автоматизированного контроля на тепловых пунктах, теплостанциях и прочих объектах промышленности и коммунального хозяйства в условиях круглосуточной эксплуатации.

Теплосчетчик соответствует Правилам коммерческого учета тепловой энергии, теплоносителя, утвержденным постановлением Правительства Российской Федерации от 18 ноября 2013 года №1034.

Основные преимущества:

- системы теплоснабжения любой конфигурации;
- 5 типов тепловычислителей с различными функциональными возможностями;
- вихреакустические, электромагнитные или механические преобразователи расхода
- возможность организации полностью автономного узла учета на базе вихреакустического расходомера Метран-320
- периодическая поверка вихреакустического расходомера Метран-300ПР беспроточным (имитационным методом) без демонтажа с трубопровода
- применение в составе АСКУЭ.

### НАЗНАЧЕНИЕ И ФУНКЦИОНАЛЬНЫЕ ВОЗМОЖНОСТИ

Теплосчетчики Метран-400 предназначены для измерений тепловой энергии, расхода, давления, температуры, массы и объема теплоносителя в системах теплоснабжения и отдельных трубопроводах

Теплосчетчики являются комбинированными счетчиками согласно ГОСТ Р ЕН 1434-1 и состоят из функциональных блоков: вычислительное устройство (далее – вычислитель) и измерительных преобразователей (далее – ИП), типы которых приведены в табл. 1, а возможное количество в составе теплосчетчика в табл. 2.

В качестве ИП расхода в теплосчетчике применяются вихреакустические расходомеры Метран-300ПР или Метран-320, электромагнитные расходомеры Метран-370 и крыльчатые счетчики воды ниже класса 2 по ГОСТ Р ЕН 1434-1.

В качестве ИП давления используются датчики избыточного давления с пределами допускаемой приведенной погрешности не превышающими  $\pm 0,5\%$  ( $\pm 0,25\%$  при использовании вычислителя ВКТ-7).

В качестве ИП температуры применяются платиновые термопреобразователи температуры класса допуска А по ГОСТ 6651.

Таблица 1

Вычислитель	ИП расхода	ИП температуры	ИП давления
ТЭКОН-19 ИМ2300 СПТ961.2 СПТ943.1 ВКТ-7	Метран-300ПР Метран-320 Метран-370 Счетчики ВСТ, ВСГ	КТСП Метран-206 КТСП КСТВ ТСП Метран-206 ТСП Метран-226 ТСП Метран-2000	Метран-150ТГ Метран-75ТГ Метран-55ДИ

Таблица 2

Функциональные блоки теплосчетчика	Количество средств измерений в теплосчетчике в составе с вычислителем, шт				
	ВКТ-7	СПТ 943.1	ТЭКОН-19	СПТ 961.2	ИМ2300
Расходомер	1...6	1...6	1...4	1...4	1...4
Датчики температуры	1...5	1...6	1...4	1...4	1,2
Датчики давления	1...5	1...4	1...3	1...8	1...4

Теплосчетчики обеспечивают связь с ПК для конфигурирования и передачи измеренных параметров через различные цифровые интерфейсы (CAN-BUS, RS23, RS485 или USB), а так же по каналам связи (Ethernet, GSM/GPRS, телефонные линии и т.д.) через соответствующие адаптеры и коммуникационное оборудование каналов связи. Интерфейсы связи в зависимости от типа вычислителя указаны в таблице 3.

Во время работы теплосчетчики проводят измерение текущего времени, времени исправной и неисправной работы, суммирование нарастающим итогом тепловой энергии и

массы теплоносителя, а также рассчитывают средние значения температуры и давления среды в трубопроводе, хранят данные в виде почасовых, суточных и месячных архивов.

Теплосчетчики Метран-400 соответствуют ГОСТ Р 51649-2000, 51522.1-2011, ГОСТ Р ЕН 1431-1-2011, ГОСТ Р 8.592-2002, ГОСТ Р 52931-2008 и Правилам коммерческого учета тепловой энергии, теплоносителя, утвержденным постановлением Правительства Российской Федерации от 18 ноября 2013 года № 1034.

### ИНТЕРФЕЙСЫ СВЯЗИ С ВНЕШНИМИ УСТРОЙСТВАМИ

Таблица 3

Тип вычислителя	Интерфейс связи с внешними устройствами вычислительной техники	Дополнительное оборудование (по заказу)	Связь с верхним уровнем
ТЭКОН-19	CAN BUS, RS232	Адаптеры (преобразователи интерфейсов, переносной считыватель архивов, адаптер принтера и т.д.)	ОПС-сервер
ИМ2300	RS232, RS485		
СПТ-961.2	RS232C, RS485, IEC1107		
СПТ-943.1	RS232C, IEC1107		

Все вычислители, сертифицированные в составе счетчика Метран-400, обеспечены необходимыми устройствами (адаптеры, модемы и т.д.) для организации информационно-измерительных сетей и систем диспетчеризации учета. Все вычислители имеют ПО диспетчеризации.

### ОСНОВНЫЕ ТЕХНИЧЕСКИЕ ХАРАКТЕРИСТИКИ

**Измеряемая среда:** холодная и горячая сетевая вода по СНИП 41-02-2003 "Тепловые сети"

**Давление среды:**

до 1,6 МПа – при использовании Метран-300ПР, Метран-320 и крыльчатых счетчиков воды ВСТ, ВСГ;  
до 2,5 МПа – при использовании Метран-370.

**Температура среды:**

от 1 до 150°C, при использовании расходомеров Метран-300ПР или Метран-320;  
от 1 до 180°C, при использовании расходомера Метран-370.

**Разность температур среды в подающем и обратном трубопроводах:**

- от 3 до 145 °С для КТСП КСТВ;  
- от 5 до 145 °С для КТСП Метран-206.

**Температура холодной воды:** до 30°C

**Требования к длинам прямолинейных участков**

**- Метран-300ПР и 320**

5Du до и 2Du после или

10Du до и 5Du после (в завис.от типа местного сопротивления)

**- Метран-370**

5Du до и 2Du после

Подробные технические характеристики на средства измерений, входящие в состав теплосчетчика приведены в технической документации на соответствующие средства измерений.

**МЕТРОЛОГИЧЕСКИЕ ХАРАКТЕРИСТИКИ**  
Соответствуют классу В по ГОСТ Р 51649-2000

Таблица 4

Наименование параметра	Значение параметра
<b>Диапазон измерений:</b> - тепловой энергии, Гкал - массы теплоносителя, т - объема теплоносителя, м <sup>3</sup> - объемного расхода, м <sup>3</sup> /ч - массового расхода, т/ч - избыточного давления, МПа - температуры, °С - разности температур, °С	от 0,1 до 9·10 <sup>8</sup> от 0,1 до 9·10 <sup>8</sup> от 0,1 до 9·10 <sup>8</sup> от 0,024 до 2000 от 0,024 до 2000 от 0,1 до 2,5 от 1 до 180 от 3 до 145
<b>Пределы допускаемой относительной погрешности массы (объема) жидкости в диапазоне:</b> - в диапазонах расхода от 2 до 4 %, % - в диапазонах расхода от 4 до 100 %, %	$\pm(2+0,02 \cdot Gв/G)$ $\pm 2$
<b>Пределы допускаемой относительной погрешности объемного (массового) расхода жидкости в диапазоне, %:</b> - в диапазонах расхода от 2 до 4% - в диапазонах расхода от 4 до 100%	$\pm 3$ $\pm 2$
<b>Пределы допускаемой относительной погрешности температуры, °С</b>	$\pm(0,6 + 0,004t)$
<b>Пределы допускаемой абсолютной погрешности разности температур, °С</b> - для разности температур от 3 до 20°С включительно - для разности температур выше 20 и до 145°С, включительно	$\pm 0,08^{\circ}\text{C}$ $\pm 0,23^{\circ}\text{C}$
<b>Пределы допускаемой относительной погрешности избыточного давления, %</b>	$\pm 1,7$
<b>Пределы допускаемой относительной погрешности тепловой энергии, %</b>	$\pm(3+4 \cdot \Delta tн/\Delta t+0,02 \cdot Gв/G)$
<b>Пределы допускаемой абсолютной погрешности суточного хода часов, с/сут</b>	$\pm 9$

t, Δt, Δtн – значения температуры, разности температур и наименьшей разности температур соответственно, измеряемых теплосчетчиком, °С;

G, Gв – значение измеряемого расхода и его наибольшее значение, м<sup>3</sup>/ч.

**ПИТАНИЕ**

Таблица 5

Вычислители ИМ2300, СПТ961.2	220 В/50 Гц
Вычислитель ВКТ-7	от встроенной литиевой батареи (3,6 В)
Вычислитель СПТ 943.1	- от встроенной литиевой батареи (3,6 В); - от внешнего источника питания постоянного тока напряжением от 9 до 15 В
Вычислитель ТЭКОН-19	от внешнего источника питания постоянного тока напряжением от 18 до 36 В
Расходомер Метран-300ПР	- от внешних источников питания 24 В, 150 мА; - от источников питания встроенных в вычислитель
Расходомер Метран-320	от встроенной литиевой батареи 3,6 В
Расходомер Метран-370	- 220 В/50 Гц; - от внешнего источника питания постоянного тока напряжением от 12 до 42 В
Датчиков давления	- от внешних источников питания напряжением от 12 до 42 В; - от источников питания, встроенных в вычислитель

**УСЛОВИЯ ЭКСПЛУАТАЦИИ ФУНКЦИОНАЛЬНЫХ БЛОКОВ**

Таблица 6

Внешние факторы	Тип вычислителя			
	ВКТ-7	ТЭКОН-19	СПТ 943.1 СПТ 961.2	ИМ2300
<b>Климатические факторы:</b>				
Температура окружающей среды, °С	от -10 до 50			от 0 до 40
Относительная влажность воздуха, %, при температуре, °С	до 95 при 35			до 80 при 35
<b>Синусоидальная вибрация:</b>				
Группа исполнения по ГОСТ Р 52931	L1	V1	L1	V1
Напряженность внешнего магнитного поля (постоянного или переменного частотой 50 Гц) А/м, не более	400			
<b>Степень защиты от воздействия пыли и влаги по ГОСТ 14254</b>	IP 54	IP20	IP 54	IP30

## УСЛОВИЯ ЭКСПЛУАТАЦИИ ФУНКЦИОНАЛЬНЫХ БЛОКОВ

Таблица 7

Внешние факторы	Тип средства измерений								
	Метран-300	Метран-320	Метран-370	КТСП КСТВ	КТСП Метран-206, 226 ТСП Метран-206, 226	Метран-2000	Метран-150 TG	Метран-75 TG	Метран-55ДИ
<b>Климатические факторы:</b>									
температура окружающей среды, °С	-40...70	-10...60	-40...74 (без ЛОИ) -25...65 (с ЛОИ)	-50...60	-60...60	-55...60	-40...80	-40...85	
относительная влажность воздуха, %, при температуре, °С	до 95 при 35		до 100 при 65	до 95 при 35					
<b>Синусоидальная вибрация:</b>	Группа исполнений по ГОСТ Р 52931								
	N4	V2	N3	V1	V1, V2, F2, F3, G1	V2		V3	
Напряженность внешнего магнитного поля (пост. или перем. частотой 50 Гц) А/м, не более	400								
<b>Воздействие воды и пыли</b>	Степень защищенности по ГОСТ 14254								
	IP65			IP65			IP66	IP65	IP55

**МОНТАЖ**

Монтаж теплосчетчика производится в соответствии с руководством по эксплуатации на соответствующие функциональные блоки.

**НАДЕЖНОСТЬ**

Средний срок службы не менее 12 лет.  
Средняя наработка на отказ не менее 50 000 часов.

**ПОВЕРКА**

В соответствии с документом МП 4218-064-2014 "Теплосчетчики Метран-400. Методика поверки", утвержденной ГЦИ СИ ФБУ "Челябинский ЦСМ".

Метод поверки – расчетный.

Поверка средств измерений, входящих в состав теплосчетчика, осуществляется по методикам поверки на соответствующие средства измерений

Интервал между поверками - 4 года.

**КОМПЛЕКТ ПОСТАВКИ**

1. Теплосчетчик Метран-400 в соответствии с заказом - 1 шт.
2. Руководство по эксплуатации - 1 экз.
3. Паспорт - 1 экз.
4. Методика поверки - 1 экз.
5. Эксплуатационная документация на средства измерений и вычислитель, входящие в состав теплосчетчика.
6. Комплект монтажных частей для средств измерений, входящих в состав теплосчетчика – в соответствии с заказом.

**ГАРАНТИЙНЫЕ ОБЯЗАТЕЛЬСТВА**

Гарантийный срок эксплуатации – 18 месяцев.

**ПРИМЕР ЗАПИСИ ОБОЗНАЧЕНИЯ МЕТРАН-400 ПРИ ЕГО ЗАКАЗЕ**

**Теплосчетчик Метран-400 ТУ 4218-064-51453097-2014, в составе:**

ТЭКОН-19-05 – 1 шт.;  
Метран-300ПР-50-А-0,01-01-С-К1 – 2 шт.;  
ВСТ-40 – 1 шт.;  
КТСП Метран-206-32-80-А-У1.1-ГП – 1 комплект;  
ТСП Метран-206 - 32-60-А- У1.1-ГП – 1 шт.;  
Метран-55ДИ-МП-t10-050-0,1МПа-42-С-М20 – 2 шт.

Примечания:

1. В качестве ИП давления используются датчики избыточного давления с пределами допускаемой приведенной погрешности не превышающими  $\pm 0,5\%$  ( $\pm 0,25\%$  при использовании вычислителя ВКТ-7).
2. В качестве ИП температуры применяются платиновые термопреобразователи температуры класса допуска А по ГОСТ 6651.
3. Для организации автономного узла учета используются функциональные блоки с питанием от встроенной литиевой батареи.
4. При необходимости заказывается дополнительное оборудование:
  - клапанные блоки и бобышки для датчиков давления;
  - гильзы и бобышки для датчиков температуры;
  - прямолинейные участки для расходомеров;
  - адаптеры (преобразователи интерфейсов), переносной считыватель архивов;
  - ОРС-сервер;
  - ПО для диспетчеризации.

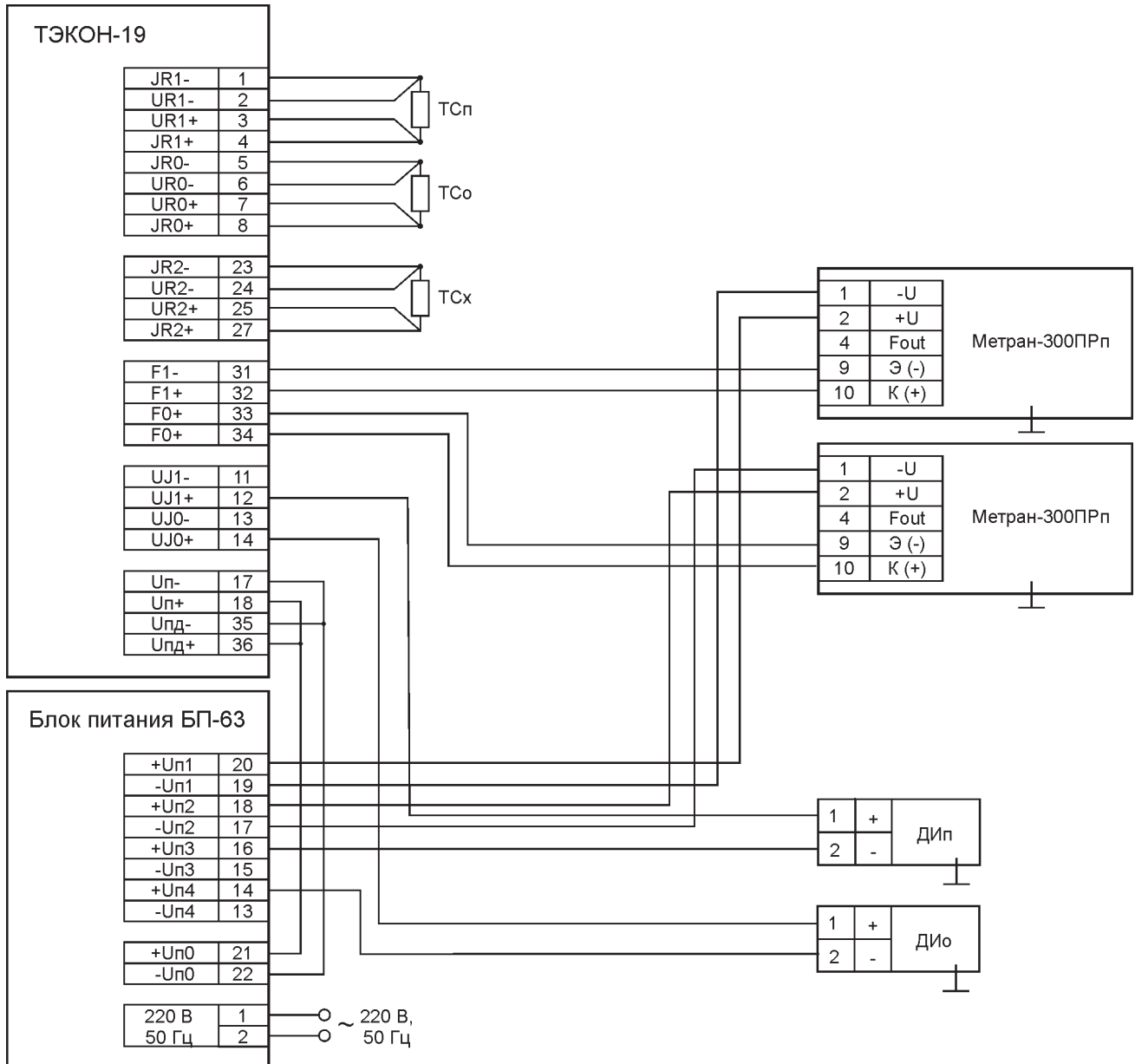
**СХЕМЫ ЭЛЕКТРИЧЕСКИХ СОЕДИНЕНИЙ ФУНКЦИОНАЛЬНЫХ БЛОКОВ ТЕПЛОСЧЕТЧИКОВ**

В схемах приняты следующие условные обозначения:

- Метран-300ПР** - преобразователь расхода;
- ТЭКОН-19** - теплоэнергоконтроллер;
- ИМ2300** - теплоэнергоконтроллер;
- СПТ-961.2, СПТ-943.1** - тепловычислители;
- ТС** - термопреобразователи сопротивления платиновые;

- ДИ** - датчики избыточного давления 4-20 мА;
- БП** - внешний источник питания Метран - 602 (- 604).  
Допускается применение блоков питания других производителей.

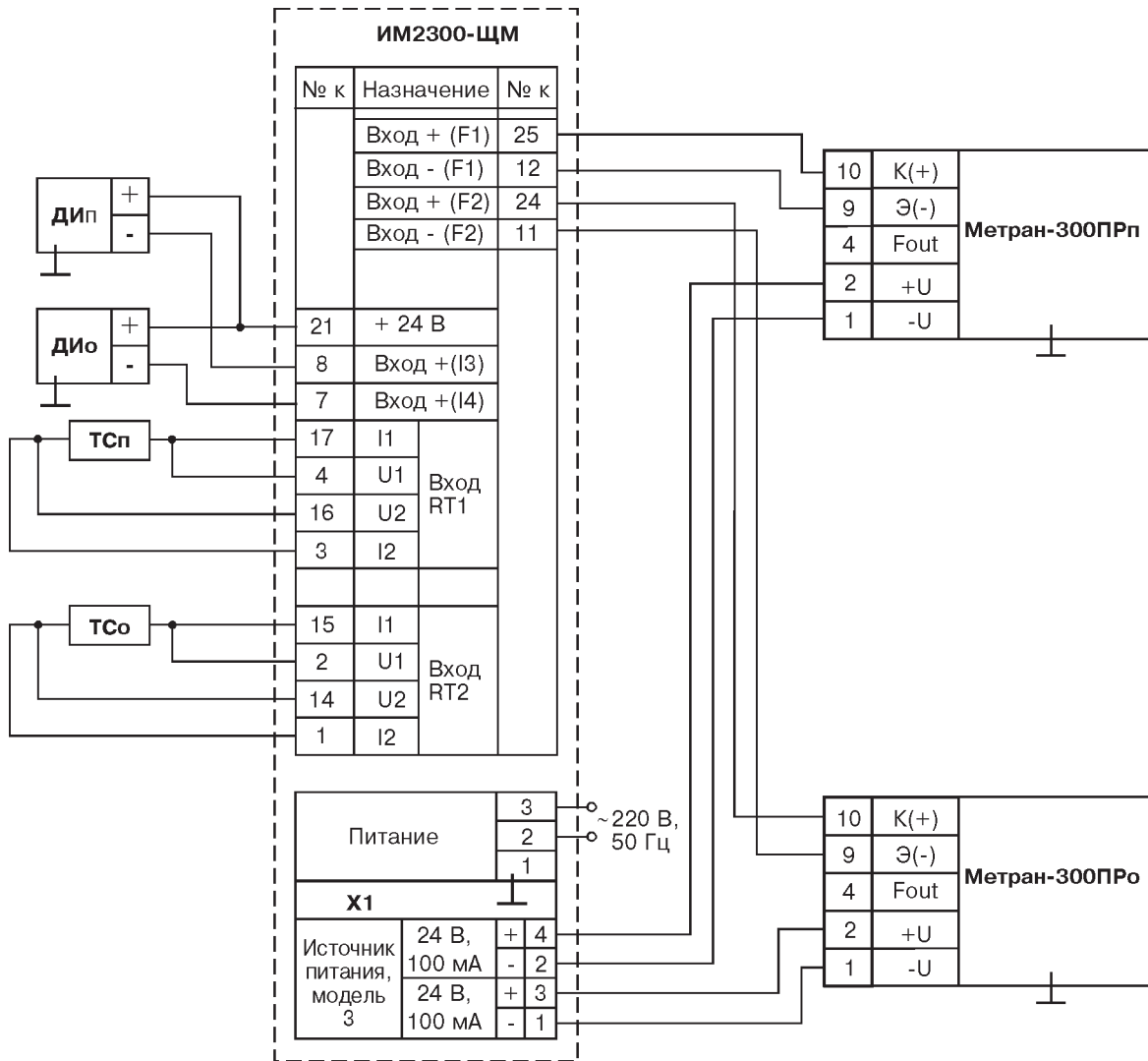
- Индексы:
- п** - подающий трубопровод;
  - о** - обратный трубопровод;
  - х** - подпиточный трубопровод.



**Рис. 1. Пример схемы соединений (открытая система) с контролем давления в трубопроводах (подающем и обратном) и измерением температуры в подпиточном трубопроводе.**

**ПРИМЕЧАНИЯ:**

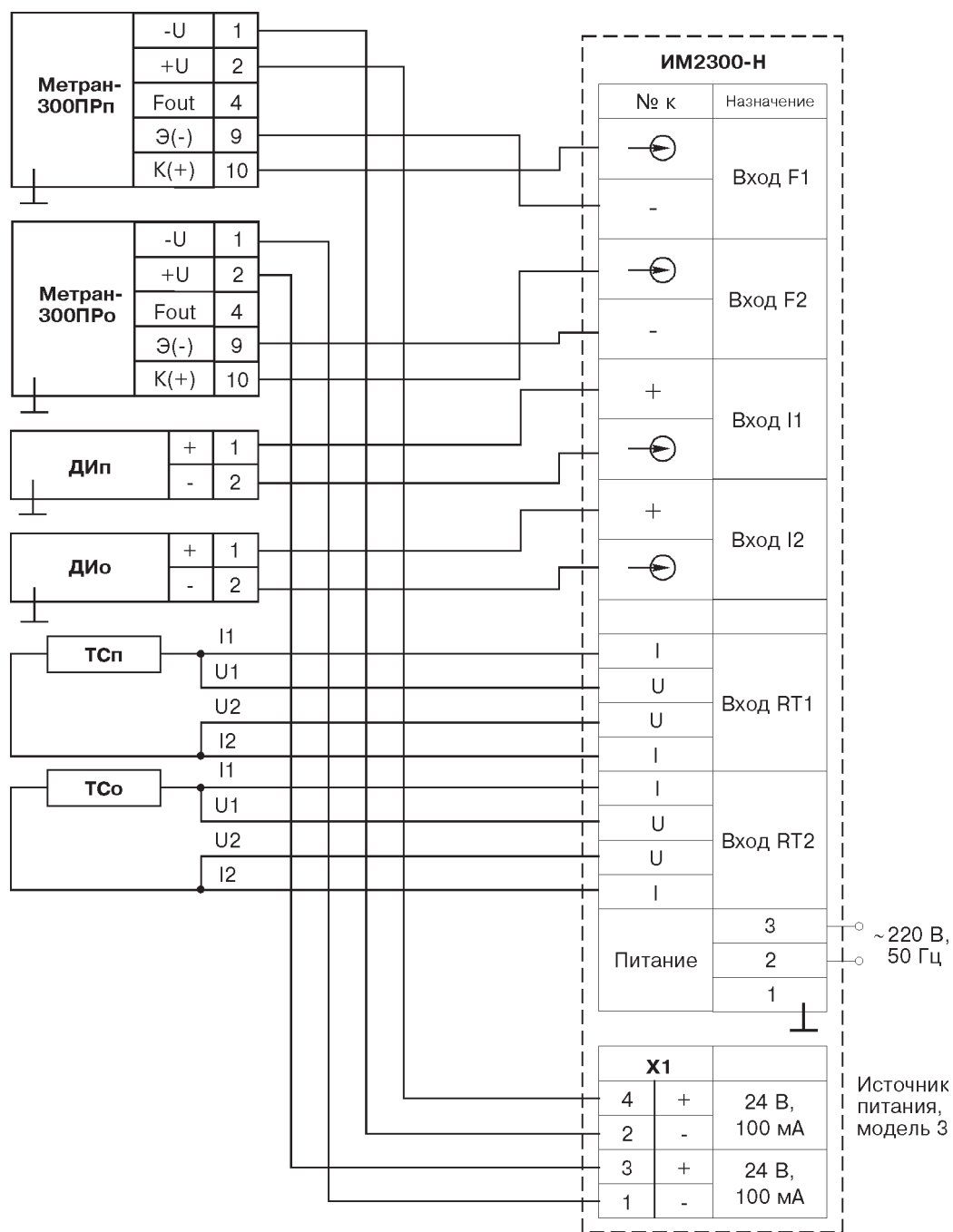
1. Схема приведена для ТЭКОН-19-06.
2. Привязка средств измерений (преобразователей расхода, температуры, давления) к конкретному трубопроводу (подающему, обратному и т.д.) производится при программировании теплоэнергоконтроллера ТЭКОН-19.



**Рис.2. Пример схемы соединений (закрытая система)**  
 с вычислителем ИМ2300-ЩМ, контролем давления в подающем  
 и обратном трубопроводах и контролем расхода по обратному трубопроводу.

**Примечания**

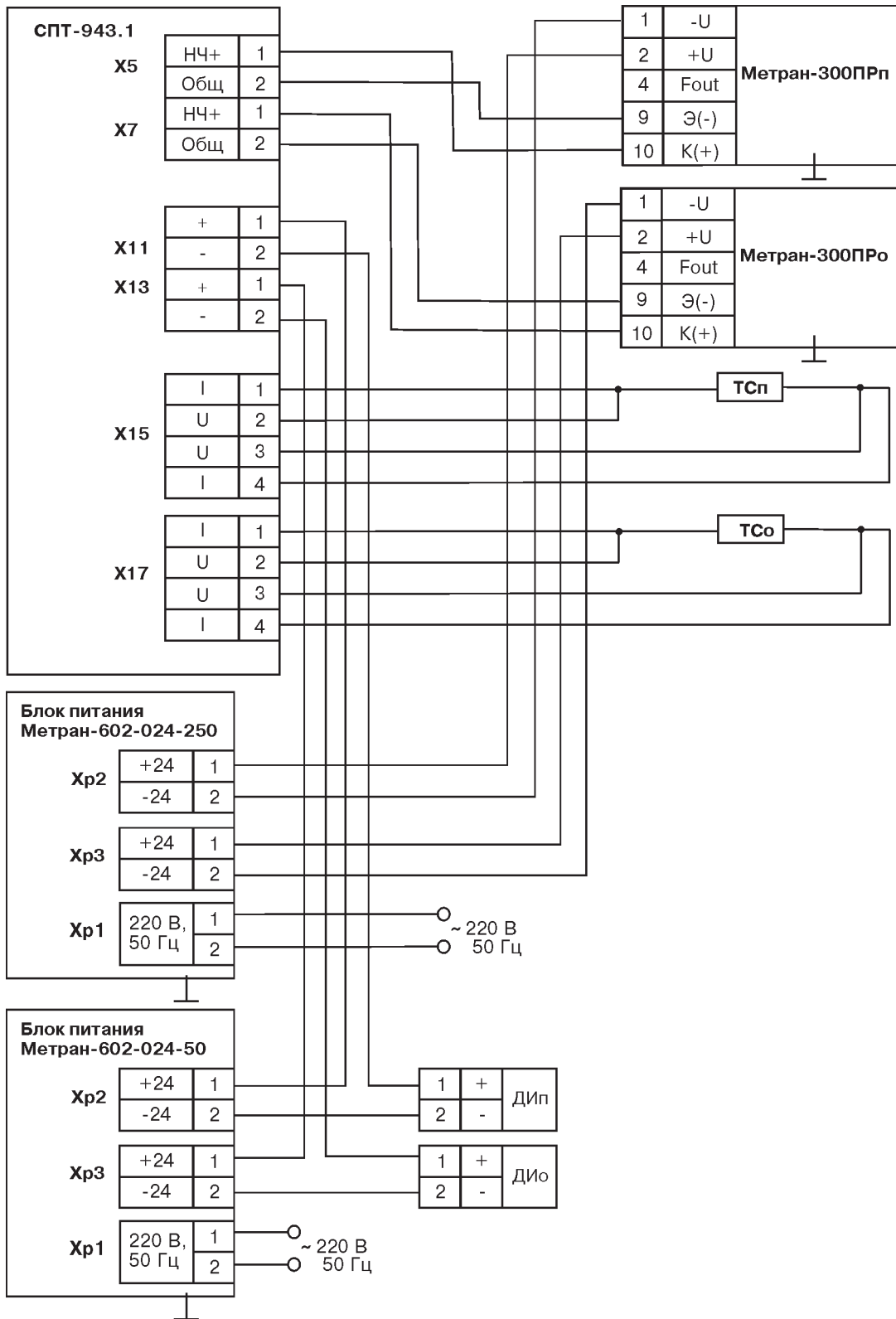
1. Привязка средств измерения (преобразователей расхода, температуры, давления и т.п.) производится на заводе-изготовителе согласно заказу.
2. По заказу контроллер комплектуется источником питания модели 3 с двумя выходами 24 В; 0,1 А.



**Рис.3. Пример схемы соединений (закрытая система)**  
с вычислителем ИМ2300-Н, контролем давления в подающем и обратном трубопроводах и контролем расхода по обратному трубопроводу.

**Примечания**

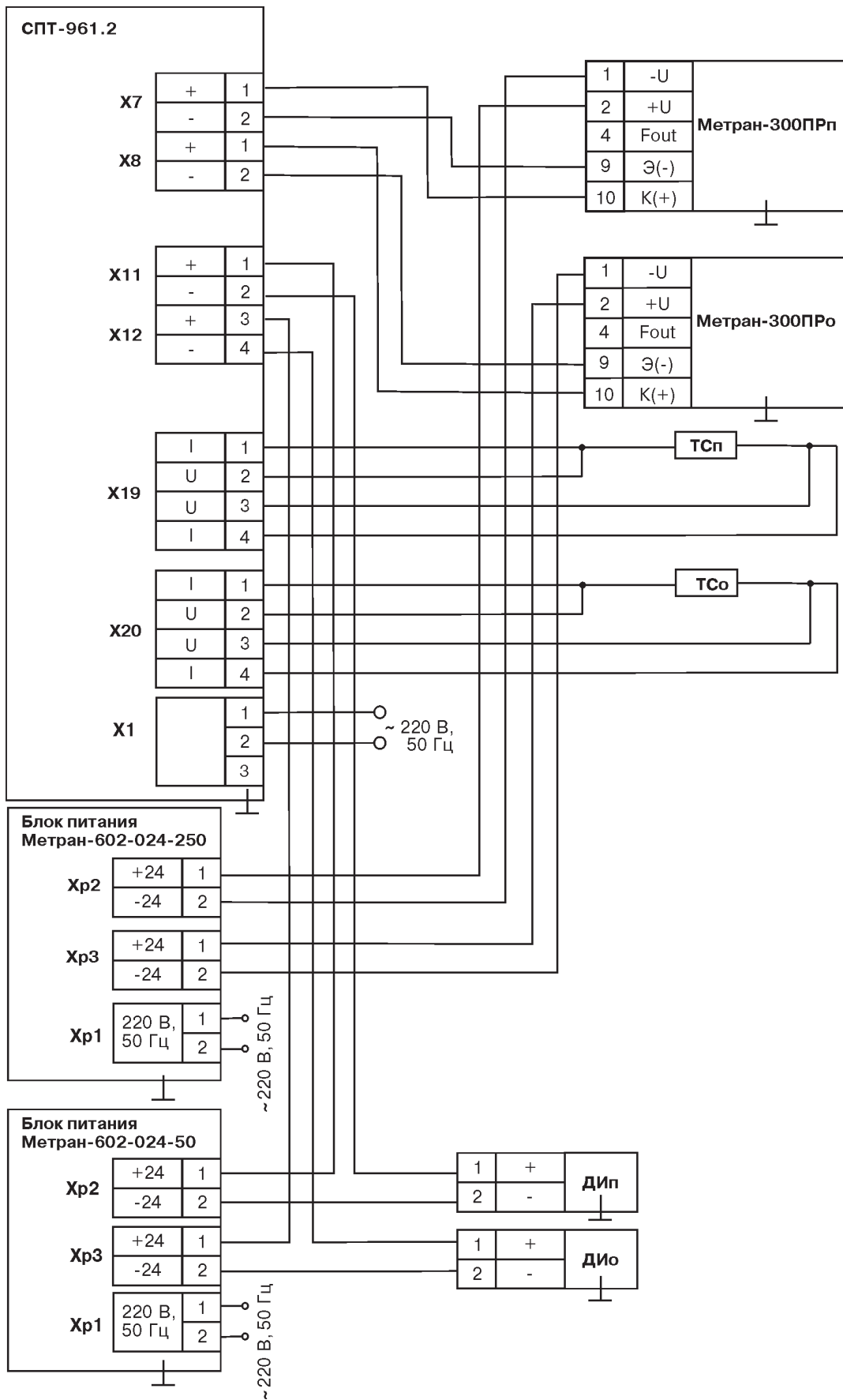
1. Привязка средств измерения (преобразователей расхода, температуры, давления и т.п.) производится на заводе-изготовителе согласно заказу.
2. По заказу контроллер комплектуется источником питания модели 3 с двумя выходами 24 В; 0,1 А.



**Рис.4. Пример схемы соединений (закрытая система)**

с контролем давления в подающем и обратном трубопроводах и контролем расхода по обратному трубопроводу.





**Рис.5. Пример схемы соединений (открытая система)**  
с контролем давления в подающем и обратном трубопроводах и  $T_{\text{хв}} = \text{const}$ .

## ОПРОСНЫЙ ЛИСТ ДЛЯ ЗАКАЗА МЕТРАН-400

1. Заказчик: \_\_\_\_\_

2. Место установки/позиция по проекту: \_\_\_\_\_

## 3. Характеристика параметров системы теплоснабжения

Параметр	Канал учета (трубопровод)					
	Подающий	Обратный	ГВС	Подпитка	Независимый	Примечание
Диаметр условного прохода, мм						
Диапазон расхода, м <sup>3</sup> /ч						
Диапазон температур, °С						
Диапазон давления, кгс/см <sup>2</sup>						
Наличие датчика температуры						
Наличие датчика давления						
Тип системы теплоснабжения <sup>1)</sup>	закрытая					
	открытая					
	источник					
	другое (указать)					
Требуемый тип вычислителя	<input type="checkbox"/> ТЭКОН-19	<input type="checkbox"/> ИМ2300	<input type="checkbox"/> СПТ-943.1	<input type="checkbox"/> СПТ-961.2	<input type="checkbox"/> ВКТ-7	
Требуемый тип расходомера	Метран-300ПР					
	Метран-320					
	Метран-370					
	ВСТ, ВСГ					
Просмотр архивов на дисплее	<input type="checkbox"/> Да			<input type="checkbox"/> Нет		
Переносной считыватель архива	<input type="checkbox"/> Да			<input type="checkbox"/> Нет		
Вывод информации в диспетчерскую сеть сбора данных <sup>1)</sup>	<input type="checkbox"/> Да			<input type="checkbox"/> Нет		
Примечание <sup>1)</sup>						

<sup>1)</sup> В графе "Примечание" необходимо дать краткую информацию о системе сбора данных:

- существующая или вновь проектируемая;

- используемый протокол обмена и канал связи (GSM/GPRS, Ethernet, др.) и т.д.

**Дополнительное оборудование:**

<input type="checkbox"/> Адаптер преобразования интерфейсов	<input type="checkbox"/> OPC сервер	<input type="checkbox"/> ПО для диспетчеризации	<input type="checkbox"/> КМЧ (ответные фланцы, крепеж) для расходомеров
<input type="checkbox"/> Блок питания	<input type="checkbox"/> Клапанный блок для датчика давления	<input type="checkbox"/> Защитная гильза для датчика температуры	<input type="checkbox"/> КМЧ и прямые участки для расходомеров

Прочее (указать): \_\_\_\_\_

Контактное лицо (ФИО, телефон): \_\_\_\_\_

Заполненный опросный лист необходимо направлять на единый электронный адрес [info.metran@emerson.com](mailto:info.metran@emerson.com) или на факс Центра Поддержки Заказчика (351) 799-55-88 или в Региональное Представительство.