

Термоэлектрические преобразователи Rosemount 1075 (1099)



- Точные и надёжные измерения высокой температуры
- Керамические материалы защитной арматуры, для использования при температуре до 1800°C
- Специальная защитная арматура, для использования при температурах до 1700°C
- Металлические материалы защитной арматуры, для использования при температуре до 1200°C
- Широкий выбор термопар из благородных и неблагородных металлов
- Широкий ряд монтажных длин
- Позволяют обеспечить правильную температуру окружающей среды в месте нахождения соединительной головки с измерительным преобразователем за счет удлинителя
- Соединительные головки стандартов DIN A и DIN B
- Различные технологические соединения с процессом
- Внесены в Государственный реестр средств измерения под №22261-08 Сертификат №32634

Преобразователи термоэлектрические Rosemount 1075, 1099 обеспечивают преобразование измеряемой температуры в изменение термо-ЭДС. Использование современных технологий в процессе изготовления термопар позволяет применять их в различных областях, в том числе и при мониторинге и контроле температуры до 1800°C.

Преобразователь состоит из термопары с НСХ типа К или В, R, S для вставки Rosemount 1099 с одним или двумя чувствительными элементами, помещенной в керамическую трубку, дополнительного защитного керамического чехла, защитной арматуры, удлинителя для изоляции головки датчика от воздействия избыточных значений температуры и соединительной головки.

Термопары с металлической и керамической изоляцией в стойких к высоким температурам стальных защитных чехлах, двойные защитные чехлы для увеличения срока службы сенсора, защитные гильзы с комбинацией преимуществ металла и керамики, изготовленные из

специальных материалов, таких как Kanthal, карбид кремния, Stellite, тантал, титан, Protec, сплавы Hastelloy, Monel и другие, позволяют использовать Rosemount 1075 в широком диапазоне высоких температур. Термопары Rosemount 1075 соответствуют требованиям стандартов DIN EN 60584-1/2 (IEC 584). Стандарты DIN 43772 и DIN 43733 определяют конструкции всех защитных гильз.

КОНСТРУКТИВНЫЕ ОСОБЕННОСТИ

Термопары Rosemount 1075 предлагаются в шести различных исполнениях с разнообразными комбинациями материалов защитных чехлов. Различные конструкции делятся на два основных исполнения, различающихся материалом защитного чехла и формой соединительной головки. Компания Rosemount предлагает три исполнения с металлическими наружными защитными чехлами и три с керамическими. См. табл. 1.

**Исполнения высокотемпературных термопар
Rosemount серий 1075 и 1099**

Таблица 1

Исполнение	Наружный защитный чехол	Внутренняя защитная трубка	Описание
BM	Металл	Нет	В этом исполнении изделие состоит из термопары типа К из неблагородного металла и защитного чехла в исполнении BM. Проводники термопары изолированы керамическими элементами. Стандартными материалами для защитных чехлов являются жаропрочная сталь 1.4762 (ASTM 446) и 1.4841 (ASTM 314).
AM	Металл	Нет	В этом исполнении изделие состоит из термопары типа К из неблагородного металла и защитного чехла в исполнении AM. Проводники термопары типа К изолированы керамическими элементами. Стандартными материалами для защитных чехлов являются жаропрочная сталь 1.4762 (ASTM 446) и 1.4841 (ASTM 314).
AMK	Металл	Керамика	В этом исполнении изделие состоит из термопары типа R, S или В из благородного металла и защитного чехла в исполнении AMK. Термопары из благородных металлов изолированы керамическими элементами и имеют газонепроницаемую внутреннюю трубку из керамики типа C610.
BK	Керамика	Нет	В этом исполнении изделие состоит из термопары типа К из неблагородного металла или термопар типа R, S или В из благородного металла и защитного чехла в исполнении BK. Проводники термопары типа К изолированы керамическими элементами. Термопары из благородных металлов также изолированы керамическими элементами. Стандартным материалом для защитных чехлов является керамика типов C610 и C799, а Удлинитель сделан из 1.4762 (ASTM 466), 1.4841 (ASTM 314) или 1.0305 (A106-A).
AK	Керамика	Нет	В этом исполнении изделие состоит из термопары типа К из благородного металла или термопар типа R, S или В и защитного чехла в исполнении AK. Проводники термопары типа К изолированы керамическими элементами. Термопары из благородных металлов также изолированы керамическими элементами. Стандартным материалом для защитных чехлов является керамика типов C610 и C799, а удлинитель сделан из 1.4762 (ASTM 466), 1.4841 (ASTM 314) или 1.0305 (A106-A).
AKK	Керамика	Керамика	В этом исполнении изделие состоит из термопары типа К из неблагородного металла или термопар типа R, S или В из благородных металлов и защитного чехла в исполнении AKK. Выводы термопары типа К изолированы керамическими элементами. Термопары из благородных металлов также изолированы керамическим элементом с 4 отверстиями и имеют газонепроницаемую внутреннюю трубку. Стандартным материалом для защитных чехлов является керамика типов C530, C610 и C799. Стандартным материалом для защитных чехлов является керамика типов C610 и C799. Удлинитель сделан из 1.4762 (ASTM 466), 1.4841 (ASTM 314) или 1.0305 (A106-A).

ASTM – American Standard (of) Testing Materials.

Термопары Rosemount серии 1075 в исполнениях BM, AM и AMK имеют наружный защитный чехол из жаропрочной нержавеющей стали. Это исполнение рассчитано на температуры до 1350°C и позволяет устанавливать технологическое соединение непосредственно на защитный чехол. Наружный защитный чехол фиксируется непосредственно в головке двумя винтами.

Термопары Rosemount серии 1075 в исполнениях BK, AK и AKK имеют наружный защитный чехол из жаропрочной керамики. Это исполнение идеально подходит для температур до 1800°C. Для установки соединительной головки на керамический защитный чехол необходимо металлическая наружная часть, поскольку керамика является хрупким материалом. (см. рис.1.)

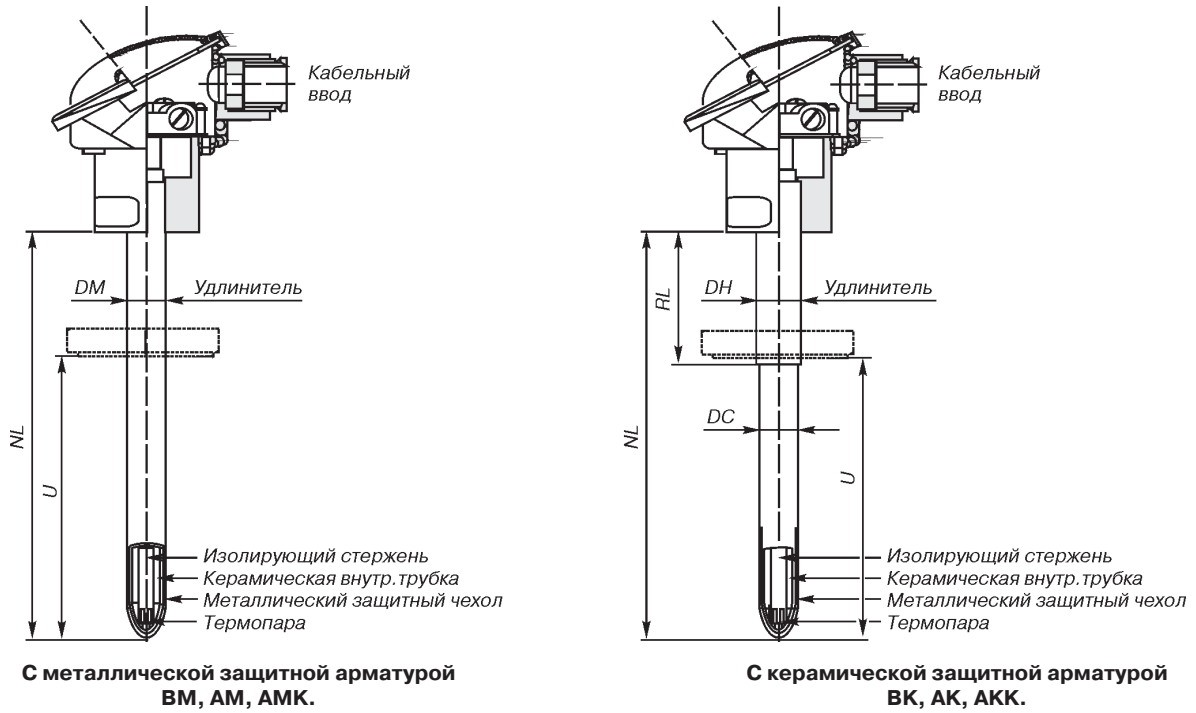


Рис. 1. Конструктивное исполнение.

NL - Номинальная длина - Общая длина датчика температуры (от края защитной арматуры до нижней части соединительной головки) $NL = U + H + UL$;
 U - Длина погружения - Длина погружённого в технологический процесс сенсора (от края защитной арматуры до нижней части технологического соединения);
 H - Толщина технологического соединения - Используется для расчёта NL. Определяет толщину фланцев;
 UL - Неизолированная длина - Удлинитель;

RL - Общая длина наружной части - Требуется в исполнениях 4, 5 и 6. Минимальная длина = 95 мм. При задании длины наружной части следует также учитывать то, что технологическое соединение должно быть расположено на удлинителе, эти длины должны суммироваться;
 DM - Диаметр металлического защитного чехла;
 DH - Диаметр наружной части;
 DC - Диаметр керамического защитного чехла.

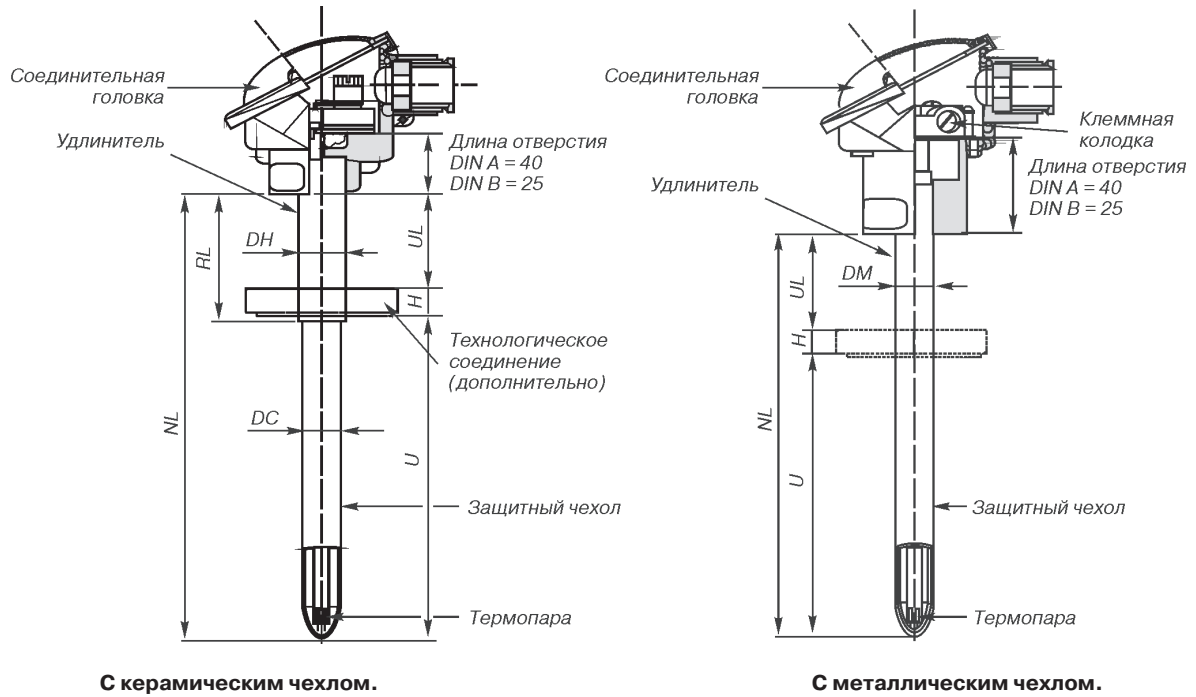


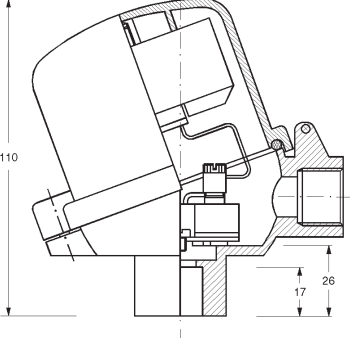
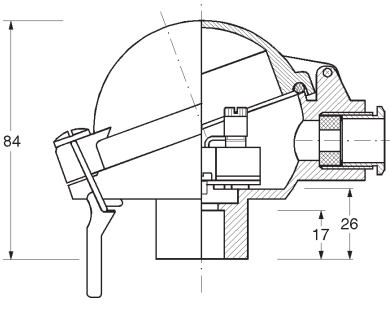
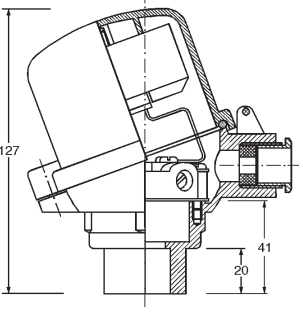
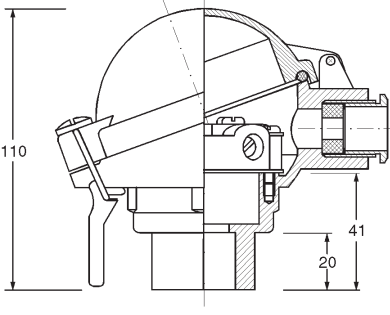
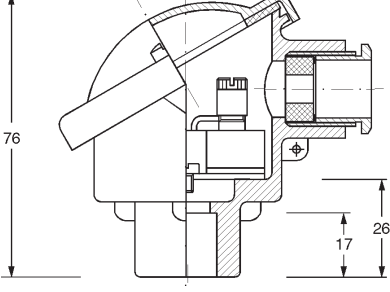
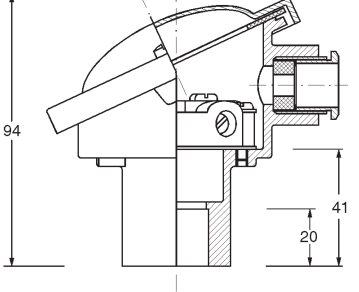
Рис.2. Размеры.

У каждой стандартной термопары Rosemount 1075 есть одна соединительная головка, которая позволяет установить измерительный преобразователь в головку датчика.

Указанные ниже соединительные головки позволяют производить монтаж ИП: соединительные головки TZ-AL (AUZH) DIN A (опция G или F для исполнений AM, AMK, AK, АКК) и соединительные головки TZ-A/BL (BUZH) DIN B (опция L или A для исполнений BM и BK).

Габаритные чертежи соединительных головок и информация о них
(все температурные пределы от -40 до 80°C)

Таблица 2

TZ-A/BL (BUZH) (опции L и A)	HR-A/BL (BUS) (опции Y и Z)
	
<p>Материалы: алюминиевый корпус DIN В согласно DIN 43729; корпус имеет лаковое покрытие; резиновое кольцевое уплотнение. Вес: 0,20 кг Класс защиты: IP 53 Ввод кабельного канала: M20 x1,5 (код L) или NPT 1/2" (код A) Крышка: откидная крышка, винт Место установки ИП: в крышке</p>	<p>Материалы: алюминиевый корпус DIN В согласно DIN 43729; корпус имеет лаковое покрытие; резиновое кольцевое уплотнение. Вес: 0,24 кг Класс защиты: IP 53 Ввод кабельного канала: M20 x1,5 (код Y) или NPT 1/2" (код Z) Крышка: откидная крышка, с блокирующим рычагом Место установки ИП: нет</p>
TZ-AL (AUZH) (опции G и F)	HR-AL (AUS) (опции E и B)
	
<p>Материалы: алюминиевый корпус DIN А согласно DIN 43729; корпус имеет лаковое покрытие; резиновое кольцевое уплотнение. Вес: 0,22 кг Класс защиты: IP 53 Ввод кабельного канала: M20 x1,5 (код G) или NPT 1/2" (код F) Крышка: откидная крышка, винт Место установки ИП: в крышке</p>	<p>Материалы: алюминиевый корпус DIN А согласно DIN 43729; корпус имеет лаковое покрытие; резиновое кольцевое уплотнение. Вес: 0,24 кг Класс защиты: IP 53 Ввод кабельного канала: M20 x1,5 (код E) или NPT 1/2" (код B) Крышка: откидная крышка, с блокирующим рычагом Место установки ИП: нет</p>
GN-BL (B) (опции U и R)	GN-AL (A) (опции P и T)
	
<p>Материалы: алюминиевый корпус DIN В согласно DIN 43729; корпус имеет лаковое покрытие; резиновое кольцевое уплотнение. Вес: 0,18 кг Класс защиты: IP 53 Ввод кабельного канала: M20 x1,5 (код U) или NPT 1/2" (код R) Крышка: крепление 2 винтами Место установки ИП: нет</p>	<p>Материалы: алюминиевый корпус DIN А согласно DIN 43729; корпус имеет лаковое покрытие; резиновое кольцевое уплотнение. Вес: 0,20 кг Класс защиты: IP 53 Ввод кабельного канала: M20 x1,5 (код P) или NPT 1/2" (код T) Крышка: крепление 2 винтами Место установки ИП: нет</p>

ТЕХНОЛОГИЧЕСКИЕ СОЕДИНЕНИЯ

Компания Rosemount предлагает большой выбор разнообразных регулируемых и приварных монтажных элементов. Имеются монтажные элементы, такие как фланцы, резьбовые штуцеры и фланцевые заглушки, разных размеров. Все фланцы поставляются с плоской выступающей уплотнительной поверхностью. У регулируемых фланцевых заглушек нет уплотнений. Регулируемые и съёмные фланцы и резьбовые штуцеры уплотнены стекловолоконной шайбой, которая может выдержать давление до 1 бара, а сварные фланцевые соединения ограничены технологическим давлением до 3 бар.

Технологическое соединение на металлических защитных чехлах можно передвигать. Монтажный элемент на керамических защитных чехлах с фланцевой заглушкой и ответным фланцем расположен на конце удлинителя с уплотнением на защитном чехле. Положение резьбового штуцера или сварного фланца на удлинителе можно выбирать по желанию.

Пользуясь при выборе номинальной длины (NL) стандартной термопары Rosemount 1075 приведёнными ниже таблицами, обеспечьте достаточно места для технологического соединения.

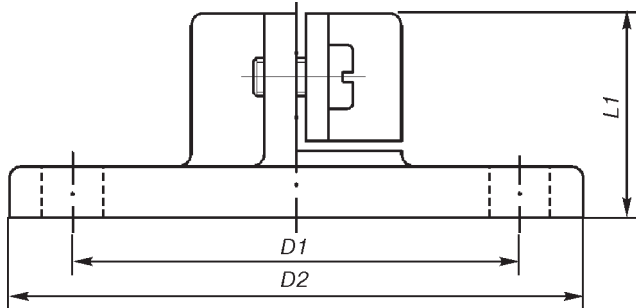


Рис.3. Регулируемые стопорные фланцы (фланцевые заглушки).

Регулируемые фланцевые заглушки
согласно DIN 43734

Таблица 3

Диаметр защитного чехла или удлинителя в мм	Код опции	L1, мм	D1, мм	D2, мм
15	A1	32	55	75
22	A2	32	70	90
32	A3	32	70	90

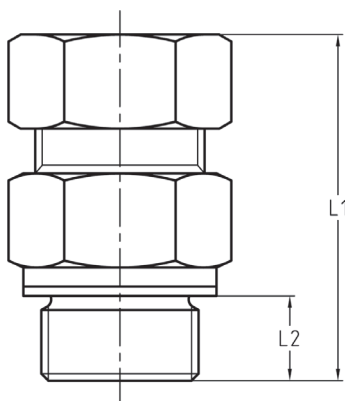


Рис.4. Регулируемые газонепроницаемые резьбовые штуцеры.

Регулируемые газонепроницаемые резьбовые штуцеры
(давление до 1 бар)

Таблица 4

Резьба	Код опции	L1, мм	L2, мм
G ^{3/4}	B1	65	20
G1	B2	75	20
G1 ^{1/4}	B3	85	25
NPT ^{3/4} "	B4	65	20
NPT 1"	B5	76	25
NPT 1 ^{1/4} "	B6	85	26

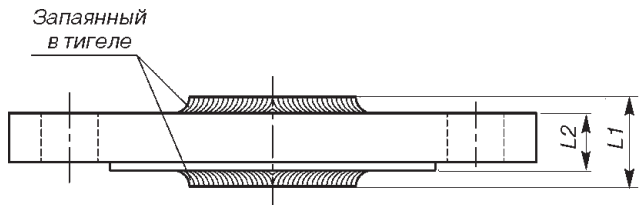


Рис.5. Сварные фланцы.

Сварные фланцы
(давление до 3 бар)

Таблица 5

Размер фланца	Код опции	L1, мм	L2, мм
1 дюйм	F4	20	14
1 дюйм	F5	24	18
1 дюйм	F6	24	18
1 ^{1/4} дюйма	G4	24	18
1 ^{1/4} дюйма	G5	27	21
1 ^{1/4} дюйма	G6	28	22
2 дюйма	H4	25	19
2 дюйма	H5	28	22
2 дюйма	H6	31	25

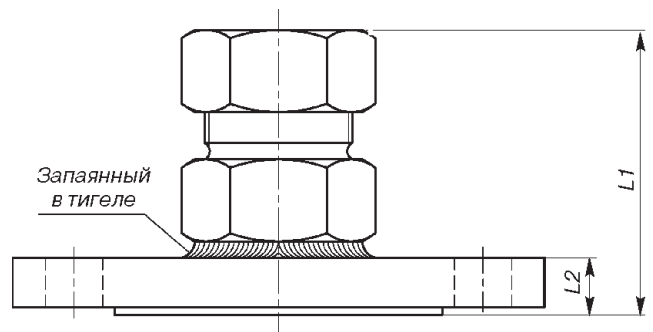


Рис.6. Регулируемые фланцы.

Регулируемые фланцы
(давление до 1 бар)

Таблица 6

Размер фланца	Код опции	L1, мм						L2, мм
		Тип						
		BM	AM	AMK	BK	AK	AKK	
1 дюйм, 150 RF	C4	54	64	64	54	64	-	14
1 дюйм, 300 RF	C5	58	68	68	58	68	-	18
1 дюйм, 600 RF	C6	58	68	68	58	68	-	18
1 ^{1/2} дюйма, 150 RF	D4	58	68	68	58	68	83	18
1 ^{1/2} дюйма, 300 RF	D5	61	71	71	61	71	86	21
1 ^{1/2} дюйма, 600 RF	D6	62	72	72	62	72	87	22
2 дюйма, 150 RF	E4	59	69	69	59	69	84	19
2 дюйма, 300 RF	E5	62	72	72	62	72	87	22
2 дюйма, 600 RF	E6	65	75	75	65	75	90	25

РЕКОМЕНДАЦИИ ПО ВЫБОРУ УДЛИНИТЕЛЯ

Удлинитель – это часть металлического защитного чехла или наружная часть без изоляции. Этот элемент позволяет части теплоты из технологического процесса рассеиваться в окружающей среде. Удлинитель помогает предотвратить превышение предельных температур в соединительной головке. Предельная температура для соединительных головок и измерительных преобразователей Rosemount ограничена 80°C. В тех случаях, когда температура технологического процесса близка к установленным пределам или превышает их, следует рассмотреть возможность увеличения длины удлинителя или предусмотреть выносной монтаж, для удаления измерительного преобразователя от

воздействия повышенных температур.

Подробная информация по подбору удлинителя см. в разделе "Первичные преобразователи Rosemount 0065, 0185".

Удлинитель обычно находится внутри огнеупорного материала, и не подвергается действию высоких технологических температур. Поскольку температура над штуцером обычно ниже, можно использовать нелегированную сталь. Однако если удлинитель подвергается сильному температурному воздействию требуется более термостойкая сталь. Во избежание разрушения защитной арматуры следует принимать во внимания свойства различных сталей.

Информация о материалах удлинителя

Таблица 7

Материал наружной части	Максимальная температура	Стойкость материала удлинителя под воздействием				
		физического проникновения газа	теплого удара	химических сернистых газов	химических азотистых газов	истирания
1.4762 ASTM 446	1200°C	Нет	Высокая	Высокая	Низкая	Низкая
1.4841 ASTM 314	1200°C	Нет	Высокая	Низкая	Высокая	Низкая
1.0305 ASTM A106-A	550°C	Нет	Высокая	Низкая	Средняя	Низкая

ОСНОВНЫЕ ТЕХНИЧЕСКИЕ ХАРАКТЕРИСТИКИ

Диапазон измерений, пределы допускаемой основной погрешности для каждого типа НСХ

Таблица 8

Тип	Сплав	Диапазон температур	Допуск DIN EN 60584-2	Класс допуска
Термопары из благородных металлов				
K	NiCr-Ni	От -40 до 375°C	1,5°C	1
		От 375 до 1000°C	0,004 x (t)	
		От -40 до 333°C	2,5°C	2
		От 333 до 1200°C	0,0075 x (t)	
Термопары из благородных металлов				
R	PtRh87/13%-Pt	0-1100°C	1,0°C 1 + 0,003 x (t - 1100°C)	1
		1100-1600°C		
		0-600°C	1,5°C	2
		600-1600°C		
S	PtRh90/10%-Pt	0-1100°C	1,0°C 1 + 0,003 x (t - 1100°C)	1
		1100-1600°C		
		0-600°C	1,5°C	2
		600-1600°C		
B	PtRh70/30%-Pt Rh94/6%	600-1700°C	0,0025 x (t)	2

ПОВЕРКА

- методика поверки по ГОСТ 8.338-2002;
- интервал между поверками - 2 года.

НАРУЖНЫЙ ЗАЩИТНЫЙ ЧЕХОЛ

Наружные защитные чехлы подвергаются воздействию потока, коррозии, механическому и химическому воздействию в ходе технологического процесса, и работают в качестве барьера между термопарой и технологическим процессом. Для каждого исполнения Rosemount 1075 следует выбрать наружный защитный чехол.

Наружный защитный чехол

Таблица 9

Материал защитного чехла	Коды материалов для наружного защитного чехла / внутренней трубки	Стойкость материала защитного чехла под воздействием								Пример применения
		Максимальная температура, °C	Пригоден ли для высокого давления (> 1 бар)	Физического проникновения газа	теплового удара	химических сернистых газов	химических азотистых газов	истирания		
Металлические защитные чехлы										
1.4762 ASTM 446	A, C, E	1200	Да	Нет	Высокая	Высокая	Низкая	Низкая	Дымовые трубы, цементные и керамические печи, процессы термической обработки, отжиговые печи	
1.4767 Kathal AF™	G	1350	Да	Нет	Высокая	Высокая	Низкая	Высокая	Промышленные печи; стекловаренная, керамическая и цементная промышленность; мусоросжигательные печи	
1.4841 ASTM 314	B, D, F	1200	Да	Нет	Высокая	Низкая	Высокая	Низкая	Камеры сжигания, промышленные печи, цианистые ванны, нефтехимическая промышленность, азотосодержащие воздухонагреватели	
Керамический защитный чехол (DIN EN 60672)										
Тип C530 (Al ₂ O ₃)	T, V	1600	Нет	Да	Средняя	Высокая	Высокая	Высокая	Электрические печи, рассчитанные на температуры до 1300°C, и иные промышленные печи	
Тип C610 (60% Al ₂ O ₃)	J, P/T, E, F, G	1400	Нет	Да	Низкая	Высокая	Высокая	Высокая	Газонепроницаемые печи, диффузионные печи	
Тип C799 (99,7% Al ₂ O ₃)	L, R, W/V, W, Y	1800	Нет	Нет	Низкая	Высокая	Высокая	Высокая	Печи с защитной атмосферой, а также газонепроницаемые и электрические печи, рассчитанные на температуры до 1700°C (ванны стекловаренные печи), обессеривание отходящих газов, химическая промышленность, производство цемента	
Металлические защитные чехлы										
Получен реакционным спеканием и пропитан кремнием	Y	1700	Нет	Да	Высокая	Высокая	Высокая	Высокая	Обессеривание отходящих газов, фурменные зоны угольных мельниц	

Выбор подходящего защитного чехла критически важен для срока службы термопары.

ИНФОРМАЦИЯ ДЛЯ ОФОРМЛЕНИЯ ЗАКАЗА

Погружные термопары Rosemount 1075 с металлическим защитным чехлом (исполнение ВМ)

Модель 1 Rosemount 1075 предназначена для измерения температур до 1200°C с малыми диаметрами защитной арматуры

– 15 мм.

Таблица 10

Модель	Описание изделия			Стандарт
1075	Высокотемпературная термопара			
Исполнение				
1	ВМ: соед.головка DIN В с металлическим защитным чехлом, макс. темп.: 1200°C, макс. длина: 2000 мм			●
Соединительная головка (стиль формы В стандарта DIN)		Класс защиты корпуса IP	Ввод кабельного канала	
L ¹⁾	TZ-A/BL (BUZH), алюминий	53	M20 x 1,5	●
U	GN-BL, алюминий, DIN 43729	53	M20 x 1,5	●
Y	HR-A/BL (BUS), алюминий	53	M20 x 1,5	●
A ¹⁾	TZ-A/BL (BUZH), алюминий	53	NPT ^{1/2}	●
R	GN-BL, алюминий, DIN 43729	53	NPT ^{1/2}	●
Z	HR-A/BL (BUS), алюминий	53	NPT ^{1/2}	●
Подключение первичного преобразователя				
2	Клеммная колодка для головки стандарта DIN В			●
Количество чувствительных элементов				
01	Один			●
02	Два			●
Тип термопары		Класс допуска согласно IEC 584 (DIN EN 60584-2)		
К	К	Класс 1		
Диаметр проволоки в миллиметрах		Тип термопары	Макс. температура, °C²⁾	
13	1,38 мм (использовать с двойным элементом)	К	1200	●
20	2 мм (использовать с одинарным элементом)	К	1200	●
Материал защитного чехла		Внутренний материал чехла	Макс. температура, °C³⁾	
A	1,4762 (AISI 446), 15x2	Не требуется	1200	●
B	1,4841 (AISI 314), 15x2	Не требуется	1200	●
Номинальная длина NL, мм				
0250	250			●
0500	500			●
0710	710			●
1000	1000			●
XXXX	Другие длины (с шагом 5 мм, в диапазоне 150-2000 мм)			●
Технологическое соединение		Материал		
NN	Без штуцера			●
A1	Регулируемый стопорный фланец (15 мм)			●
B1	Регулируемый резьбовой штуцер G 3/4"			●
B4	Регулируемый резьбовой штуцер NPT 3/4"			●
C6	Регулируемый фланец 1 дюйм, класс 600, RF			по заказу
D6	Регулируемый фланец 1 ^{1/2} дюйма, класс 600, RF			по заказу
E6	Регулируемый фланец 2 дюйма, класс 600, RF			по заказу
F6 ⁴⁾	Привариваемый фланец 1 дюйм, класс 600, RF, указать длину погружения, опция (UXXXX)			по заказу
G6 ⁴⁾	Привариваемый фланец 1 ^{1/2} дюйма, класс 600, RF, указать длину погружения, опция (UXXXX)			по заказу
H6 ⁴⁾	Привариваемый фланец 2 дюйма, класс 600, RF, указать длину погружения, опция (UXXXX)			по заказу
Удлинитель (металлическая часть защитной арматуры, используется только для керамических чехлов)				
N	Удлинитель не требуется			●
Длина удлинителя (RL) в миллиметрах				
000	Без удлинителя			●
Длина погружаемой части				
U1500	Длина от поверхности привариваемого фланца до края датчика (1500 мм)			●
UXXXX	Нестандартная длина от поверхности привариваемого фланца до края датчика (xxxx мм)			●
Сборка первичного и измерительного преобразователей				
XA	Сборка первичного и измерительного преобразователей			●
Калибровка				
W02	Свидетельство заводской калибровки по 2 температурным точкам			●
W05	Свидетельство заводской калибровки по 5 температурным точкам			●

¹⁾ Соединительная головка с возможностью монтажа ИП Rosemount 248 и 644.

²⁾ Максимальная допустимая температура для комбинации материала защитного чехла и типа термопары.

³⁾ Максимальная температура для класса 1: 1000°C. Более высокие температуры, класс 2.

⁴⁾ Длина погружаемой части с привариваемым фланцем (U) должна быть меньше номинальной длины (NL) на 50 мм.

Погружные термопары Rosemount 1075 с металлическим защитным чехлом (исполнение AM)

Модель 2 Rosemount 1075 предназначена для измерения высоких температур до 1200°C.

Таблица 11

Модель	Описание изделия			
1075	Высокотемпературная термопара			
Исполнение				Стандарт
2	AM: головка DIN A с металлическим защитным чехлом, макс. температура: 1200°C, макс. длина: 6000 мм			●
Соединительная головка стандарта DIN A		Класс защиты корпуса IP	Ввод кабельного канала	
E	HR-AL (AUS), алюминий	53	M20 x 1,5	●
G ¹⁾	TZ-AL (AUZH), алюминий	53	M20 x 1,5	●
P	GN-AL, алюминий, DIN 43729	53	M20 x 1,5	●
B	HR-AL (AUS), алюминий	53	NPT ^{1/2}	●
F ¹⁾	TZ-AL (AUZH), алюминий	53	NPT ^{1/2}	●
T	GN-AL, алюминий, DIN 43729	53	NPT ^{1/2}	●
Подключение первичного преобразователя				
3	Клеммная колодка стандарта DIN A			●
Количество чувствительных элементов				
01	Один			●
02	Двойной			●
Тип термопары		Класс допуска согласно IEC 584 (DIN EN 60584-2)		
K	K	Класс 1		
Диаметр проволоки в миллиметрах		Тип термопары	Макс. температура, °C ²⁾	
20	2 мм (использовать с двойным элементом)	K	1200	●
30	3 мм (использовать с одинарным элементом)	K	1200	●
Материал защитного чехла		Внутренний материал чехла	Макс. температура, °C ³⁾	
C	1,4762 (AISI 446), 22x2	Не требуется	1200	●
D	1,4841 (AISI 314), 22x2	Не требуется	1200	●
Номинальная длина (NL) в миллиметрах				
0500	500			●
0710	710			●
1000	1000			●
1400	1400			●
XXXX	Другие длины по заказу (шаг 5 мм, в диапазоне 250...6000 мм)			●
Технологическое соединение		Материал		
NN	Без штуцера			
A2	Регулируемый стопорный фланец (22 мм)	GTW-35 (чугун)		
B2	Регулируемый резьбовой штуцер G 1"	1.0718 (сталь)		
B5	Регулируемый резьбовой штуцер NPT 1"	1.0718 (сталь)		
C6 ⁴⁾	Регулируемый фланец 1 дюйм, класс 600, RF	Фланец из стали 1.4571 (SS316Ti)/ штуцер из нержавеющей стали серии 300		
D6	Регулируемый фланец 1 1/2 дюйма, класс 600, RF	Фланец из стали 1.4571 (SS316Ti)/ штуцер из нержавеющей стали серии 300		
E6	Регулируемый фланец 2 дюйма, класс 600, RF	Фланец из стали 1.4571 (SS316Ti)/ штуцер из нержавеющей стали серии 300		
F6 ⁴⁾⁵⁾	Привариваемый фланец 1 дюйм, класс 600, RF, указать длину погружения, опция (UXXXX)	Сталь 1.4571 (SS316Ti)		
G6 ⁵⁾	Привариваемый фланец 1 1/2 дюйма, класс 600, RF, указать длину погружения, опция (UXXXX)	Сталь 1.4571 (SS316Ti)		
H6 ⁵⁾	Привариваемый фланец 2 дюйма, класс 600, RF, указать длину погружения, опция (UXXXX)	Сталь 1.4571 (SS316Ti)		
Удлинитель (металлическая часть защитной арматуры, используется только для керамических чехлов)				
N	Удлинитель не требуется			●
Длина удлинителя RL, мм				
000	Без удлинителя			●
Длина погружаемой части				
U1500	Длина от поверхности привариваемого фланца до края датчика (1500 мм)			●
UXXXX	Нестандартная длина от поверхности привариваемого фланца до края датчика (xxxx мм)			●
Сборка согласно вариантам комплектации				
XA	Сборка первичного и измерительного преобразователей			●
Калибровка				
W02	Свидетельство заводской калибровки по 2 температурным точкам			●
W05	Свидетельство заводской калибровки по 5 температурным точкам			●

¹⁾ Соединительная головка с возможностью монтажа ИП Rosemount 248 и 644

²⁾ Максимальная температура для класса 1: 1000°C. Более высокие температуры, класс 2.

³⁾ Максимальная допустимая температура для комбинации материала защитного чехла и типа термопары.

⁴⁾ Внутренний диаметр ответного фланца должен быть больше 23 мм.

⁵⁾ Длина погружаемой части с привариваемым фланцем (U) должна быть меньше номинальной длины (NL) на 50 мм.

Погружные термопары Rosemount 1075 с металлическим защитным чехлом и внутренней керамической трубкой (исполнение АМК)

Модель 3 Rosemount 1075 предназначена для измерения высоких температур до 1350 °С.

Таблица 12

Модель	Описание изделия			Стандарт
1075	Высокотемпературная термопара			
Исполнение				
3	АМК: головка DIN A с металлическим защитным чехлом и внутренней керамической трубкой максимальная температура: 1350 °С; максимальная длина: 4000 мм			●
Соединительная головка стандарта DIN B		Класс защиты корпуса IP	Ввод кабельного канала	
E	HR-AL (AUS), алюминий	53	M20 x 1,5	●
G ¹⁾	TZ-AL (AUZH), алюминий	53	M20 x 1,5	●
P	GN-AL, алюминий, DIN 43729	53	M20 x 1,5	●
V	HR-AL (AUS), алюминий	53	NPT ^{1/2}	●
F ¹⁾	TZ-AL (AUZH), алюминий	53	NPT ^{1/2}	●
T	GN-AL, алюминий, DIN 43729	53	NPT ^{1/2}	●
Подключение первичного преобразователя				
3	Клеммная колодка стандарта DIN A			●
Количество чувствительных элементов				
XX	Указать здесь "XX". Выбрать число элементов в модели 1099			●
Тип термопары				
X	Задать здесь "X". Выбрать тип термопары в модели 1099			●
Диаметр проволоки в миллиметрах		Тип термопары	Макс. температура, °С	
XX	Указать здесь "XX". Выбрать диаметр проволоки в модели 1099	B, R, S	1600 для R, S 1800 для B	●
Материал защитного чехла		Внутренний материал чехла	Макс. температура, °С²⁾	
E	1,4762 (AISI 446), 22x2	Тип C610, 15x2	1200 (B, R, S)	●
F	1,4841 (AISI 314), 22x2	Тип C610, 15x2	1200 (B, R, S)	●
G	1,4767 (Kanthal AF), 22x2	Тип C610, 15x2	1350 (B, R, S)	●
Номинальная длина NL, мм				
0500	500			●
0710	710			●
1000	1000			●
1400	1400			●
XXXX	Другие длины (шаг 5 мм, в диапазоне 250...4000 мм)			●
Технологическое соединение		Материал		
NN	Без штуцера			
A2	Регулируемый стопорный фланец (22 мм)	GTW-35 (чугун)		
B2	Регулируемый резьбовой штуцер G 1"	1.0718 (сталь)		
B5	Регулируемый резьбовой штуцер NPT 1"	1.0718 (сталь)		
C6 ³⁾	Регулируемый фланец 1 дюйм, класс 600, RF	Фланец из стали 1.4571 (SS316Ti)/ штуцер из нержавеющей стали серии 300		
D6	Регулируемый фланец 1 ^{1/2} дюйма, класс 600, RF	Фланец из стали 1.4571 (SS316Ti)/ штуцер из нержавеющей стали серии 300		
E6	Регулируемый фланец 2 дюйма, класс 600, RF	Фланец из стали 1.4571 (SS316Ti)/ штуцер из нержавеющей стали серии 300		
F6 ³⁾⁴⁾	Привариваемый фланец 1 дюйм, класс 600, RF, указать длину погружения, опция (UXXXX)	Сталь 1.4571 (SS316Ti)		
G6 ³⁾	Привариваемый фланец 1 ^{1/2} дюйма, класс 600, RF, указать длину погружения, опция (UXXXX)	Сталь 1.4571 (SS316Ti)		
H6 ³⁾	Привариваемый фланец 2 дюйма, класс 600, RF, указать длину погружения, опция (UXXXX)	Сталь 1.4571 (SS316Ti)		
Удлинитель (металлическая часть защитной арматуры, используется только для керамических чехлов)				
N	Удлинитель не требуется			●
Длина удлинителя RL, мм				
000	Без удлинителя			●
Длина погружаемой части				
U1500	Длина от поверхности привариваемого фланца до края датчика (1500 мм)			●
UXXXX	Нестандартная длина от поверхности привариваемого фланца до края датчика (xxxx мм)			●
Сборка согласно вариантам комплектации				
XA ⁵⁾	Сборка первичного и измерительного преобразователей			●
Сборка ПП с проволокой из благородного металла				
XB ⁶⁾	Сборка ПП с проволокой из благородного металла (B,R,S), серия 1099			●
Калибровка				
W02	Свидетельство заводской калибровки по 2 температурным точкам			●
W05	Свидетельство заводской калибровки по 5 температурным точкам			●

¹⁾ Соединительная головка с возможностью монтажа ИП Rosemount 248 и 644.

²⁾ Максимальная допустимая температура для комбинации материала защитного чехла и типа термопары.

³⁾ Внутренний диаметр ответного фланца должен быть больше 23 мм.

⁴⁾ Длина погружаемой части с привариваемым фланцем (U) должна быть меньше номинальной длины (NL) на 50 мм.

⁵⁾ В кодах моделей 1075 и 1099 и измерительного преобразователя следует указать код "XA".

⁶⁾ Для обеспечения сборки в моделях 1075 и 1099 следует указать код "XB".

Погружные термомпары Rosemount 1075 с керамическими защитными чехлами (исполнение ВК)

Модель 4 Rosemount 1075 предназначена для измерения температур до 1800°C с диаметрами арматуры 10 мм.

Таблица 13

Модель	Описание изделия		Стандарт
1075	Высокотемпературная термомпара		
Исполнение			
4	ВК: головка стандарта DIN В с керамическим защитным чехлом (макс. температура: 1800 °С; макс. длина: 1000 мм)		●
Соединительная головка (форма В стандарта DIN)		Класс защиты корпуса IP	Ввод кабельного канала
L ¹⁾	TZ-A/BL (BUZH), алюминий	53	M20 x 1,5
U	GN-BL, алюминий, DIN 43729	53	M20 x 1,5
Y	HR-A/BL (BUS), алюминий	53	M20 x 1,5
A ¹⁾	TZ-A/BL (BUZH), алюминий	53	NPT ^{1/2}
R	GN-BL, алюминий, DIN 43729	53	NPT ^{1/2}
Z	HR-A/BL (BUS), алюминий	53	NPT ^{1/2}
Подключение первичного преобразователя			
2	Клеммная колодка стандарта DIN В		●
Количество чувствительных элементов			
01	Одинарный (выбирается только термомпара типа К)		●
02	Двойной (выбирается только термомпара типа К)		●
XX	Указать XX для термомпар типов В, R, S. Выбрать число элементов в модели 1099		●
Тип термомпары		Класс допуска согласно IEC 584 (DIN EN 60584-2)	
К	К	Класс 1	●
X	Задать здесь для термомпар типов В, R, S "X". Выбрать тип термомпары в модели 1099.		●
Диаметр проволоки в миллиметрах		Тип термомпары	Макс. температура, °С
13	1,38	К	1200 ²⁾
XX	Задать здесь для термомпар типов В, R, S "XX". Выбрать диаметр проволоки в модели 1099		См. модель 1099
Материал защитного чехла		Внутренний материал чехла	Макс. температура, °С³⁾
J	Тип C610/10x1,5	Не требуется	1200 (К); 1400 (R, В, S)
L	Тип C799/10x1,5	Не требуется	1600 (R, S) ⁴⁾ ; 1800 (В) ⁴⁾
Номинальная длина (NL) в миллиметрах			
0250	250		●
0500	500		●
0710	710		●
XXXX	Другие длины (шаг 5 мм, в диапазоне 150...1000 мм)		●
Технологическое соединение (см. дополнительную информацию в табл. 15)		Материал	
NN	Без штуцера		●
A1	Регулируемый стопорный фланец (15 мм)		GTW-35 (чугун)
B2	Регулируемый резьбовой штуцер G 3/4"		1.0718 (сталь)
B4	Регулируемый резьбовой штуцер NPT 3/4"		1.0718 (сталь)
C6	Регулируемый фланец 1 дюйм, класс 600, RF		Фланец из стали 1.4571 (SS316Ti)/ штуцер из нержавеющей стали серии 300
D6	Регулируемый фланец 1 1/2 дюйма, класс 600, RF		Фланец из стали 1.4571 (SS316Ti)/ штуцер из нержавеющей стали серии 300
E6	Регулируемый фланец 2 дюйма, класс 600, RF		Фланец из стали 1.4571 (SS316Ti)/ штуцер из нержавеющей стали серии 300
F6 ⁵⁾	Привариваемый фланец 1 дюйм, класс 600, RF, указать длину погружения, опция (UXXXX)		Сталь 1.4571 (SS316Ti)
G6 ⁵⁾	Привариваемый фланец 1 1/2 дюйма, класс 600, RF, указать длину погружения, опция (UXXXX)		Сталь 1.4571 (SS316Ti)
H6 ⁵⁾	Привариваемый фланец 2 дюйма, класс 600, RF, указать длину погружения, опция (UXXXX)		Сталь 1.4571 (SS316Ti)
Удлинитель (указывается только для наружных керамических чехлов)			
A	1,4762 (AISI 446), 15x2		●
B	1,4841 (AISI 314), 15x2		●
C	1,0305 (AISI A106-A), 15x2		●
Длина удлинителя (RL) в миллиметрах			
095	95		●
XXX	Другая длина (шаг 5 мм, в диапазоне 95...1000 мм)		
Длина погружаемой части			
U1500	Длина от поверхности привариваемого фланца до края датчика (1500 мм)		●
UXXXX	Нестандартная длина от поверхности привариваемого фланца до края датчика (xxxx мм)		●
Сборка согласно вариантам комплектации			
XA ⁶⁾	Сборка первичного и измерительного преобразователей		●
Сборка ПП с проволокой из благородного металла			
XВ ⁷⁾	Сборка ПП с проволокой из благородного металла (В, R, S), серия 1099 в табл. 7		●
Калибровка			
W02	Свидетельство заводской калибровки по 2 температурным точкам		●
W05	Свидетельство заводской калибровки по 5 температурным точкам		●

- 1) Соединительная головка с возможностью монтажа ИП Rosemount 248 и 644.
- 2) Максимальная температура для класса 1: 1000°C . Более высокие температуры, класс 2.
- 3) Максимальная допустимая температура для комбинации материала защитного чехла и типа термодатчика.
- 4) Предельная температура для проволоки диаметром 0,5 мм. У проволоки диаметром 0,35 мм предельные температуры ниже. См. модель 1099.
- 5) Длина погружаемой части с привариваемым фланцем (U) должна быть меньше номинальной длины (NL) на 50 мм. Длина погружения (U) должна быть также больше номинальной длины минус длина держателя (NL - RL).
- 6) В кодах моделей 1075 и 1099 и измерительного датчика следует указать код "XA".
- 7) Для обеспечения сборки в моделях 1075 и 1099 следует указать код "XB".

Погружные термодатчики Rosemount 1075 с керамическими защитными чехлами (исполнение АК)

Модель 5 Rosemount 1075 предназначена для базовых измерений высоких температур до 1800°C.

Таблица 14

Модель	Описание изделия			
1075	Высокотемпературная термодатчика			
Исполнение				Стандарт
5	АК: головка DIN A с керамическим защитным чехлом, макс. температура: 1800 °C, макс. длина: 2000 мм			●
Соединительная головка (форма А стандарта DIN)		Класс защиты корпуса IP	Ввод кабельного канала	
E ¹⁾	HR-AL (AUS), алюминий	53	M20 x 1,5	●
G(1)	TZ-AL (AUZH), алюминий	53	M20 x 1,5	●
P	GN-AL, алюминий, DIN 43729	53	M20 x 1,5	●
B	HR-AL (AUS), алюминий	53	NPT ^{1/2}	●
F ¹⁾	TZ-AL (AUZH), алюминий	53	NPT ^{1/2}	●
T	GN-AL, алюминий, DIN 43729	53	NPT ^{1/2}	●
Подключение первичного преобразователя				
3	Клеммная колодка стандарта DIN A			●
Количество чувствительных элементов				
01	Одинарный (выбирается только термодатчика типа К)			●
02	Двойной (выбирается только термодатчика типа К)			●
XX	Указать XX для термодатчиков типов В, R, S. Выбрать число элементов вставки 1099			●
Тип термодатчика		Класс допуска согласно IEC 584 (DIN EN 60584-2)		
К	К	Класс 1		●
X	Задать здесь для термодатчиков типов В, R, S "X". Выбрать тип термодатчика в модели 1099			●
Диаметр проволоки в миллиметрах		Тип термодатчика	Макс. температура, °C	
13	1,38 (использовать с двойным элементом)	К	1200 ²⁾	●
30	3,0 (использовать с одинарным элементом)	К	1200 ²⁾	●
XX	Задать здесь для термодатчиков типов В, R, S "XX". Выбрать диаметр проволоки в модели 1099	В, R, S	См. модель 1099	●
Материал защитного чехла		Внутренний материал чехла	Макс. температура, °C ³⁾	
P	Тип C610/10x2	Не требуется	1200 (К); 1400 (R, B, S)	●
R	Тип C799/10x2	Не требуется	1600 (R, S) ⁴⁾ ; 1800 (B) ⁴⁾	●
Номинальная длина NL, мм				
0500	500			●
0710	710			●
1000	1000 мм			●
1400	1400 мм			●
XXXX	Другие длины (шаг 5 мм, в диапазоне 250...2000 мм)			●
Технологическое соединение		Материал		
NN	Без штуцера			●
A2	Регулируемый стопорный фланец (22 мм)		GTW-35 (чугун)	●
B2	Регулируемый резьбовой штуцер G 1"		1.0718 (сталь)	●
B5	Регулируемый резьбовой штуцер NPT 1"		1.0718 (сталь)	●
C6 ⁵⁾	Регулируемый фланец 1 дюйм, класс 600, RF		Фланец из стали 1.4571 (SS316Ti)/ штуцер из нержавеющей стали серии 300	по заказу
D6	Регулируемый фланец 1 ^{1/2} дюйма, класс 600, RF		Фланец из стали 1.4571 (SS316Ti)/ штуцер из нержавеющей стали серии 300	по заказу
E6	Регулируемый фланец 2 дюйма, класс 600, RF		Фланец из стали 1.4571 (SS316Ti)/ штуцер из нержавеющей стали серии 300	по заказу
F6 ⁵⁾⁶⁾	Привариваемый фланец 1 дюйм, класс 600, RF, указать длину погружения, опция (UXXXX)		Сталь 1.4571 (SS316Ti)	по заказу
G6 ⁵⁾	Привариваемый фланец 1 ^{1/2} дюйма, класс 600, RF, указать длину погружения, опция (UXXXX)		Сталь 1.4571 (SS316Ti)	по заказу
H6 ⁵⁾	Привариваемый фланец 2 дюйма, класс 600, RF, указать длину погружения, опция (UXXXX)		Сталь 1.4571 (SS316Ti)	по заказу

Продолжение таблицы 14

Удлинитель (указывается только для наружных керамических чехлов)		
D	1,4762 (AISI 446), 22x2	●
E	1,4841 (AISI 314), 22x2	●
F	1,0305 (AISI A106-A), 22x2	●
Длина удлинителя (RL) в миллиметрах		
095	95	●
XXX	Другая длина (шаг 5 мм, в диапазоне 95...2000 мм)	
Длина погружаемой части		
U1500	Длина от поверхности привариваемого фланца до края датчика (1500 мм). Должен быть приварен к удлинителю	●
UXXXX	Нестандартная длина от поверхности привариваемого фланца до края датчика (xxxx мм). Должен быть приварен к удлинителю	●
Сборка согласно вариантам комплектации		
XA ⁷⁾	Сборка первичного и измерительного преобразователей	●
Сборка ПП с проволокой из благородного металла		
XB ⁸⁾	Сборка ПП с проволокой из благородного металла (B,R,S), серия 1099	●
Калибровка		
W02	Свидетельство заводской калибровки по 2 температурным точкам	●
W05	Свидетельство заводской калибровки по 5 температурным точкам	●

¹⁾ Соединительная головка с возможностью монтажа ИП Rosemount 248 и 644.

²⁾ Максимальная температура для класса 1: 1000°C (1832°F). Более высокие температуры, класс 2.

³⁾ Максимальная допустимая температура для комбинации материала защитного чехла и типа термопары.

⁴⁾ Предельная температура для проволоки диаметром 0,5 мм. У проволоки диаметром 0,35 мм предельные температуры ниже. См. модель 1099.

⁵⁾ Внутренний диаметр ответного фланца должен быть больше 23 мм.

⁶⁾ Длина погружения приварного фланца (U) должна быть меньше номинальной длины (NL) на 50 мм. Длина погружения (U) должна быть также больше номинальной длины минус длина удлинителя (NL - RL).

⁷⁾ В кодах моделей 1075 и 1099 и измерительного датчика следует указать код "XA".

⁸⁾ Для обеспечения сборки в моделях 1075 и 1099 следует указать код "XB".

Погружные термомпары Rosemount 1075

с керамическим защитным чехлом и керамической внутренней трубкой (исполнение АКК)

Модель 6 Rosemount 1075 предназначена для измерения высоких температур до 1800°C.

Таблица 15

Модель	Описание изделия			Стандарт	
1075	Высокотемпературная термомпара				
Исполнение				Стандарт	
6	АКК: головка стандарта DIN A с керамическим защитным чехлом и внутренней трубкой (макс. температура: 1800 °C; макс. длина: 2000 мм)			●	
Соединительная головка (форма В стандарта DIN)		Класс защиты корпуса IP	Ввод кабельного канала		
E	HR-AL (AUS), алюминий	53	M20 x 1,5	●	
G ¹⁾	TZ-AL (AUZH), алюминий	53	M20 x 1,5	●	
P	GN-AL, алюминий, DIN 43729	53	M20 x 1,5	●	
B	HR-AL (AUS), алюминий	53	NPT ^{1/2}	●	
F ¹⁾	TZ-AL (AUZH), алюминий	53	NPT ^{1/2}	●	
T	GN-AL, алюминий, DIN 43729	53	NPT ^{1/2}	●	
Подключение первичного преобразователя					
3	Клеммная колодка стандарта DIN A			●	
Количество чувствительных элементов					
01	Одинарный (выбирается только термомпара типа К)			●	
02	Двойной (выбирается только термомпара типа К)			●	
XX	Указать XX для термомпар типов В, R, S. Выбрать число элементов в модели 1099			●	
Тип термомпары		Класс допуска согласно IEC 584 (DIN EN 60584-2)			
К	К	Класс 1		●	
X	Задать здесь для термомпар типов В, R, S "X". Выбрать тип термомпары в модели 1099			●	
Диаметр проволоки в миллиметрах		Тип термомпары	Макс. температура, °C		
20	2 мм (использовать с двойным элементом)		К	1200 ²⁾	●
30	3 мм (использовать с одинарным элементом)		К	1200 ²⁾	●
XX	Задать здесь для термомпар типов В, R, S "XX". Выбрать диаметр проволоки вставки Rosemount 1099			●	
Материал защитного чехла		Внутренний материал чехла	Макс. температура, °C³⁾		
T	Тип C530, 26x4	Тип C610, 15x2	1200 (K); 1400 (R, S)	●	
V	Тип C530, 26x4	Тип C799, 15x2,5	1600 (R, S, B) ⁴⁾	●	
W	Тип C799, 24x3	Тип C799, 15x2,5	1600 (R, S)(4); 1800 (B) ⁴⁾	●	
Y	Protec, 25x3,5	Тип C799, 15x2,5	1600 (R, S)(4); 1700 (B) ⁴⁾	●	
Номинальная длина NL, мм					
0500	500			●	
0710	710			●	
1000	1000			●	
1400	1400			●	
2000	2000			●	
XXXX	Другие длины (шаг 5 мм, в диапазоне 250...2000 мм)			●	
Технологическое соединение		Материал			
NN	Без штуцера			●	
A3	Регулируемый стопорный фланец (32 мм)		GTW-35 (чугун)	●	
B3	Регулируемый резьбовой штуцер G 1 ^{1/4} "		1.0718 (сталь)	●	
B6	Регулируемый резьбовой штуцер NPT 1 ^{1/4} "		1.0718 (сталь)	●	
C6 ⁵⁾	Регулируемый фланец 1 дюйм, класс 600, RF		Фланец из стали 1.4571 (SS316Ti)/ штуцер из нержавеющей стали серии 300	по заказу	
D6	Регулируемый фланец 1 ^{1/2} дюйма, класс 600, RF		Фланец из стали 1.4571 (SS316Ti)/ штуцер из нержавеющей стали серии 300	по заказу	
E6	Регулируемый фланец 2 дюйма, класс 600, RF		Фланец из стали 1.4571 (SS316Ti)/ штуцер из нержавеющей стали серии 300	по заказу	
G6 ⁵⁾	Привариваемый фланец 1 ^{1/2} дюйма, класс 600, RF, указать длину погружения, опция (UXXXX)		Сталь 1.4571 (SS316Ti)	по заказу	
H6	Привариваемый фланец 2 дюйма, класс 600, RF, указать длину погружения, опция (UXXXX)		Сталь 1.4571 (SS316Ti)	по заказу	
Удлинитель (указывается только для наружных керамических чехлов)					
G	1,4762 (AISI 446), 32x2			●	
H	1,4841 (AISI 314), 32x2			●	
J	1,0305 (AISI A106-A), 32x2			●	
Длина удлинителя RL, мм					
095	95			●	
XXX	Другая длина (шаг 5 мм, в диапазоне 95...2000 мм)			●	
Длина погружаемой части					
U1500	Длина от поверхности привариваемого фланца до края датчика (1500 мм). Должен быть приварен к удлинителю			●	
UXXXX	Нестандартная длина от поверхности привариваемого фланца до края датчика (xxxx мм). Должен быть приварен к удлинителю			●	

Продолжение таблицы 15

Сборка согласно вариантам комплектации		
XA ⁶⁾	Сборка первичного и измерительного преобразователей	●
Сборка ПП с проволокой из благородного металла		
XB ⁷⁾	Сборка ПП с проволокой из благородного металла (В, R, S), серия 1099	●
Калибровка		
W02	Свидетельство заводской калибровки по 2 температурным точкам	●
W05	Свидетельство заводской калибровки по 5 температурным точкам	●

- ¹⁾ Соединительная головка с возможностью монтажа ИП Rosemount 248 и 644.
- ²⁾ Для обеспечения сборки в моделях 1075 и 1099 следует указать код "XB".
- ³⁾ Максимальная допустимая температура для комбинации материала защитного чехла и типа термопары.
- ⁴⁾ Предельная температура для проволоки диаметром 0,5 мм. У проволоки диаметром 0,35 мм предельные температуры ниже. См. модель 1099.
- ⁵⁾ Длина погружения приварного фланца (U) должна быть меньше номинальной длины (NL) минус 50 мм. Длина погружения (U) должна быть также больше номинальной длины минус длина удлинителя (NL - RL).
- ⁶⁾ В кодах моделей 1075 и 1099 и измерительного преобразователя следует указать код "XA".
- ⁷⁾ Для обеспечения сборки в моделях 1075 и 1099 следует указать код "XB".

Высокотемпературная вставка Rosemount 1099

Модель Rosemount 1099 (только для исполнений АМК, ВК, АК и АКК).

Таблица 16

Модель	Описание изделия		Стандарт
1099	Проволока высокотемпературной термопары		
Исполнение			
A3	Интегрирована с исполнением 1075 АМК		●
A4	Интегрирована с исполнением 1075 ВК		●
A5	Интегрирована с исполнением 1075 АК		●
A6	Интегрирована с исполнением 1075 АКК		●
Количество чувствительных элементов			
01	Одинарный		●
02	Двойной		●
Тип термопары		Класс допуска согласно IEC 584 (DIN EN 60584-2)	
B	B	Класс 2	●
R	R	Класс 1	●
S	S	Класс 1	●
Диаметр проволоки, мм		Тип термопары	Макс. температура, °C
05 ¹⁾	0,5	B, R, S	1600/R, S; 1800/B ²⁾
03	0,35	B, R, S	1400/R, S; 1600/B ²⁾
Номинальная длина NL, мм			
0250 ³⁾	200		●
0500	500		●
0710	710		●
1000	1000		●
1400	1400		●
2000	2000		●
XXXX	Задать длину, равную номинальной длине 1075 (NL)		●
Сборка согласно вариантам комплектации			
XA ⁶⁾	Сборка первичного и измерительного преобразователей		●
Сборка ПП с проволокой из благородного металла			
XB ⁷⁾	Сборка ПП с проволокой из благородного металла (В, R, S), серия 1099		●

- ¹⁾ Рекомендуется проволока диаметром 0,5 мм. Проволока большего диаметра позволяет измерять более высокие температуры, и рекомендуется для обеспечения долгосрочной стабильности.
- ²⁾ Класс допуска для термопар типа В, не определен выше 1700°C.
- ³⁾ Отсутствует в исполнениях А5 и А6.
- ⁴⁾ Отсутствует в исполнениях А4.
- ⁵⁾ Отсутствует в исполнениях А3, А4 и А5.
- ⁶⁾ В кодах моделей 1075 и 1099 и измерительного преобразователя следует указать код "XA".
- ⁷⁾ Для обеспечения сборки в моделях 1075 и 1099 следует указать код "XB".