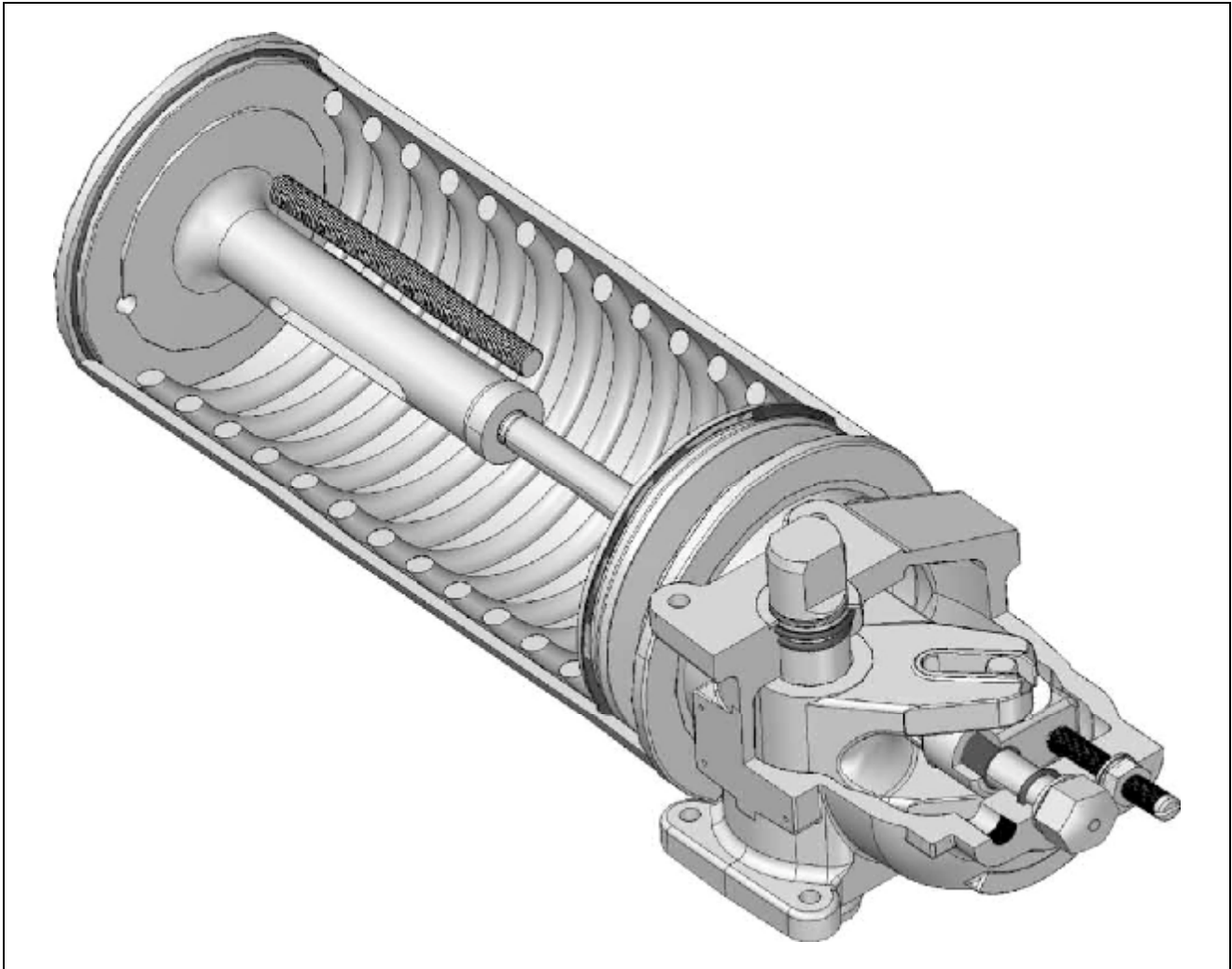


Bettis Серия CBB

Ведомость технических данных – метрические единицы измерений



Технические характеристики
пневмоприводов Bettis

Ведомость № СВРМ 1.01, Ред. В
Дата: Сентябрь, 2010 г.

Серия СВВ

Номинальные значения крутящего момента – (пневматика)

Все опубликованные значения крутящего момента являются гарантированными минимальными значениями.

Приводы двухстороннего действия
Серия СВВ

Модель привода	Положение хода	Рабочее давление (бар)							
		3	3,5	4	5	5,5	6	7	8
		Выходной крутящий момент давления, начало/минимум/конец (Н м)							
СВВ 315	Начало / конец	83	97	111	139	153	167	194	222
	Мин.	50	58	66	83	91	99	116	133
СВВ 420	Начало / конец	189	220	252	315	346	378	441	504
	Мин.	107	125	143	179	196	214	250	286
СВВ 520	Начало / конец	262	306	350	437				
	Мин.	160	187	213	267				
СВВ 525	Начало / конец	362	422	482	603	663	724	844	965
	Мин.	211	247	282	352	387	423	493	564
СВВ725	Начало / конец	708	826	944	1179	1297			
	Мин.	422	492	563	703	774			

Приводы с пружинным возвратом
Серия СВВ

Модель привода	Крутящий момент пружины, начало/минимум/конец (Н м)	Рабочее давление (бар)										
		3	3,5	4	5	5,5	6	7	8	9	10	11
		Выходной крутящий момент давления, начало/минимум/конец (Н м)										
СВВ315 SR40	Начало	39	49	61	74	100	113	125	151	177	202	228
	Мин.	17	21	29	36	51	58	65	79	94	108	123
	Конец	23	31	44	57	84	97	110	136	162	189	215
СВВ315 SR60	Начало	68	51	65	93	107	121	148	176	204	232	
	Мин.	27	18	26	41	49	57	72	87	102	117	
	Конец	34	21	35	63	76	90	118	146	174	202	
СВВ315 SR80	Начало	86			84	99	115	145	175	206	236	
	Мин.	35			29	37	44	59	74	89	103	
	Конец	45			41	56	71	101	132	162	192	
СВВ315 SR100	Начало	121					93	122	151	180	209	238
	Мин.	46					34	50	66	81	97	113
	Конец	56					42	71	100	129	159	188
Модель привода	Крутящий момент пружины, начало/минимум/конец (Н м)	Выходной крутящий момент давления, начало/минимум/конец (Н м)										
		3	3,5	4	5	5,5	6	7	8	9	10	11
		Рабочее давление (бар)										

BETTIS™

www.Bettis.com

Copyright © Emerson Process Management. Информация в данном документе может подвергаться изменениям без предварительного уведомления.
Обновленные ведомости технических данных можно загрузить с нашего веб-сайта www.bettis.com или в ближайшем представительстве Valve Automation.
США: + 1 281 727 5300 Европа: +31 74 256 1010 АТР: +65 6501 4600

EMERSON
Process Management

Технические характеристики
пневмоприводов Bettis

Ведомость № СВРМ 1.01, Ред. В
Дата: Сентябрь, 2010 г.

Серия СВВ

Номинальные значения крутящего момента – (пневматика)

Все опубликованные значения крутящего момента являются гарантированными минимальными значениями.

Приводы с пружинным возвратом
Серия СВВ (продолжение)

Модель привода	Крутящий момент пружины, начало/минимум/конец (Н м)	Рабочее давление (бар)											
		3	3,5	4	5	5,5	6	7	8	9	10	11	
		Выходной крутящий момент давления, начало/минимум/конец (Н м)											
СВВ415 SR40	Начало	77	90	113	137	185	208	232	279				
	Мин.	32	39	52	66	93	106	119	146				
	Конец	41	56	82	108	159	185	210	262				
СВВ415 SR60	Начало	122		82	104	150	173	195	241				
	Мин.	49		31	45	73	87	100	127				
	Конец	65		36	61	111	136	161	211				
СВВ415 SR80	Начало	152				130	153	176	223	270			
	Мин.	65				53	68	82	109	137			
	Конец	80				66	91	116	165	214			
СВВ415 SR100	Начало	187						182	232				
	Мин.	76						54	84				
	Конец	85						54	102				
СВВ420 SR40	Начало	67	108	135	162	216	243	270	324	377	431	485	
	Мин.	34	43	58	73	102	117	131	160	190	219	248	
	Конец	54	57	83	109	161	187	213	266	318	370	422	
СВВ420 SR60	Начало	149			143	200	229	258	316	374	431	489	
	Мин.	54			50	81	97	112	143	173	204	234	
	Конец	78			56	107	132	158	208	259	310	360	
СВВ420 SR80	Начало	188				176	205	235	293	352	410	469	527
	Мин.	74				61	77	94	126	158	191	223	255
	Конец	102				66	94	123	179	235	291	347	403
СВВ420 SR100	Начало	252						209	268	328	387	446	506
	Мин.	94						64	100	134	166	199	232
	Конец	126						64	121	178	235	292	349
СВВ520 SR40	Начало	113	168	208	249	330	370	411	492				
	Мин.	50	68	91	113	158	180	202	246				
	Конец	64	99	147	194	289	336	384	478				
СВВ520 SR60	Начало	194		161	203	286	328	370	453	537			
	Мин.	84		58	83	132	156	180	229	277			
	Конец	109		62	110	205	252	299	394	489			
СВВ520 SR80	Начало	291				256	299	342	428	514			
	Мин.	115				98	125	150	201	251			
	Конец	140				118	167	216	315	413			
СВВ520 SR100	Начало	438						268	356	443	530		
	Мин.	154						84	138	187	236		
	Конец	194						84	178	273	368		
Модель привода	Крутящий момент пружины, начало/минимум/конец (Н м)	Выходной крутящий момент давления, начало/минимум/конец (Н м)											
		3	3,5	4	5	5,5	6	7	8	9	10	11	
		Рабочее давление (бар)											

BETTIS™

www.Bettis.com

Copyright © Emerson Process Management. Информация в данном документе может подвергаться изменениям без предварительного уведомления.
Обновленные ведомости технических данных можно загрузить с нашего веб-сайта www.bettis.com или в ближайшем представительстве Valve Automation.
США: + 1 281 727 5300 Европа: +31 74 256 1010 АТР: +65 6501 4600

EMERSON.
Process Management

Номинальные значения крутящего момента – (пневматика)

Все опубликованные значения крутящего момента являются гарантированными минимальными значениями.

Приводы с пружинным возвратом
Серия СВВ (продолжение)

Модель привода	Крутящий момент пружины, начало/минимум/конец (Н м)	Рабочее давление (бар)											
		3	3,5	4	5	5,5	6	7	8	9	10	11	
		Выходной крутящий момент давления, начало/минимум/конец (Н м)											
СВВ525 SR40	Начало	187	210	267	324	437	493	550	663	776	890	1003	
	Мин.	69	86	115	144	202	231	260	317	374	432	489	
	Конец	107	134	191	248	361	417	474	587	700	814	927	
СВВ525 SR60	Начало	286		215	272	387	445	502	617	732	846	961	
	Мин.	111		75	108	172	204	235	298	361	424	487	
	Конец	155		85	143	259	317	375	492	608	725	841	
СВВ525 SR80	Начало	343				329	386	443	558	673	788	903	1017
	Мин.	146				121	153	185	248	311	373	435	498
	Конец	190				148	208	268	387	507	627	746	866
СВВ525 SR100	Начало	522						391	509	627	745	862	980
	Мин.	189						141	208	274	339	404	469
	Конец	252						166	290	415	539	663	787
СВВ725 SR40	Начало	356	436	552	669	903	1020	1137	1370				
	Мин.	145	175	236	297	419	479	539	658				
	Конец	185	281	407	534	786	912	1038	1291				
СВВ725 SR60	Начало	593		403	514	735	846	956	1178	1399			
	Мин.	238		147	217	351	417	483	614	745			
	Конец	312		158	284	537	663	789	1042	1294			
СВВ725 SR80	Начало	833				610	719	828	1046	1264			
	Мин.	320				253	322	391	527	662			
	Конец	376				307	435	563	818	1074			
СВВ725 SR100	Начало	1071						786	1016	1247			
	Мин.	368						251	384	511			
	Конец	482						260	506	752			
Модель привода	Крутящий момент пружины, начало/минимум/конец (Н м)	Выходной крутящий момент давления, начало/минимум/конец (Н м)											
		3	3,5	4	5	5,5	6	7	8	9	10	11	
		Рабочее давление (бар)											

Ведомость технических данных

Ведомость №. СВРМ 2.01 Ред. В

Дата: Сентябрь, 2010 г.

Серия СВВ

Технические данные – (пневматика)

Приводы двухстороннего действия Серия СВВ

Модель привода	Объем				Максимальное рабочее давление*		Максимально допустимое рабочее давление**		Примерный вес привода	
	Внешний		Внутренний (корпус)		PSIG	бар	PSIG	бар	Фунты	кг
Кубические дюймы	Кубические см	Кубические дюймы	Кубические см							
СВВ 315	24	393,3	54	885,0	120	8,3	200	13,8	20	9,1
СВВ 420	53	868,5	115	1884,5	120	8,3	200	13,8	22	10,0
СВВ 520	83	1360,1	148	2425,3	70	4,8	160	11,0	28	12,7
СВВ 525	105	1720,6	207	3392,1	120	8,3	200	13,8	44	20,0
СВВ 725	208	3408,5	327	5358,6	80	5,5	160	11,0	68	31,0

Приводы с пружинным возвратом Серия СВВ

Модель привода	Объем		Максимальное рабочее давление*		Максимально допустимое рабочее давление**		Примерный вес привода	
	Кубические дюймы	Кубические см	Фунт/кв. дюйм (изб.)	бар	Фунт/кв. дюйм (изб.)	бар	Фунты	кг
♦ СВВ 315-SR40 SR60 SR80 SR100	54	885	155	10,7	200	13,8	22	10,0
	54	885	152	10,5	200	13,8	23	10,4
	54	885	150	10,3	200	13,8	26	11,8
	54	885	164	11,3	200	13,8	25	11,4
♦ СВВ 415-SR40 SR60 SR80 SR100	75	1229	100	6,9	160	11,0	27	12,7
	75	1229	112	7,7	160	11,0	29	14,1
	75	1229	117	8,1	160	11,0	30	14,1
	75	1229	114	7,9	160	11,0	31	14,1
♦ СВВ 420-SR40 SR60 SR80 SR100	115	1884,5	157	10,8	200	13,8	37	16,8
	115	1884,5	156	10,8	200	13,8	39	17,7
	115	1884,5	161	11,0	200	13,8	40	18,1
	115	1884,5	166	11,4	200	13,8	41	18,6
♦ СВВ 520-SR40 SR60 SR80 SR100	148	2425,3	110	7,6	160	11,0	45	20,4
	148	2425,3	116	8,0	160	11,0	48	21,8
	148	2425,3	120	8,3	160	11,0	49	22,2
	148	2425,3	132	9,1	160	11,0	53	24,0
♦ СВВ 525-SR40 SR60 SR80 SR100	207	3392	146	10,1	200	13,8	62	28,1
	207	3392	151	10,4	200	13,8	65	29,5
	207	3392	159	11,0	200	13,8	65	29,5
	207	3392	163	11,2	200	13,8	67	30,4
♦ СВВ 725-SR40 SR60 SR80 SR100	327	5358,6	102	7,0	160	11,0	97	44,0
	327	5358,6	115	8,0	160	11,0	98	44,5
	327	5358,6	124	8,6	160	11,0	104	47,2
	327	5358,6	124	8,6	160	11,0	107	48,5

Примечания:

- ♦ Для моделей СВА-SRXXM доступны ручные штурвалы. Вес штурвала примерно составляет 5кг.
 - ▲ Максимальный объем, включая полости, необходимые для расчета потребления за рабочий шаг.
 - ** **Максимальное рабочее давление** – давление, необходимое для выработки максимального крутящего момента привода.
 - *** **Максимально допустимое рабочее давление** – максимальное статическое давление, которое может быть приложено на полностью выдвинутый привод до ограничителей рабочего хода.
- Вращение штока арматуры происходит по часовой стрелке при оказании давления на внешнюю сторону поршня, при стандартной установке привода.
 Вращение штока арматуры происходит против часовой стрелки при оказании давления на внутреннюю сторону поршня, при стандартной установке привода.
- Примечание: Привод может устанавливаться в направлении, противоположном изображенному на рисунке.



BETTIS™

www.Bettis.com

Copyright © Emerson Process Management. Информация в данном документе может подвергаться изменениям без предварительного уведомления.
 Обновленные ведомости технических данных можно загрузить с нашего веб-сайта www.bettis.com или в ближайшем представительстве Valve Automation.
 США: +1 281 727 5300 Европа: +31 74 256 1010 АТР: +65 6501 4600

EMERSON
Process Management

Ведомость технических данных

Ведомость №. СВРМ 2.01 Ред. В

Дата: Сентябрь, 2010 г.

Серия СВВ

Технические данные – (пневматика)

BETTIS™

www.Bettis.com

Copyright © Emerson Process Management. Информация в данном документе может подвергаться изменениям без предварительного уведомления.
Обновленные ведомости технических данных можно загрузить с нашего веб-сайта www.bettis.com или в ближайшем представительстве Valve Automation.

США: + 1 281 727 5300 Европа: +31 74 256 1010 АТР: +65 6501 4600


EMERSON.
Process Management

Ведомость технических данных

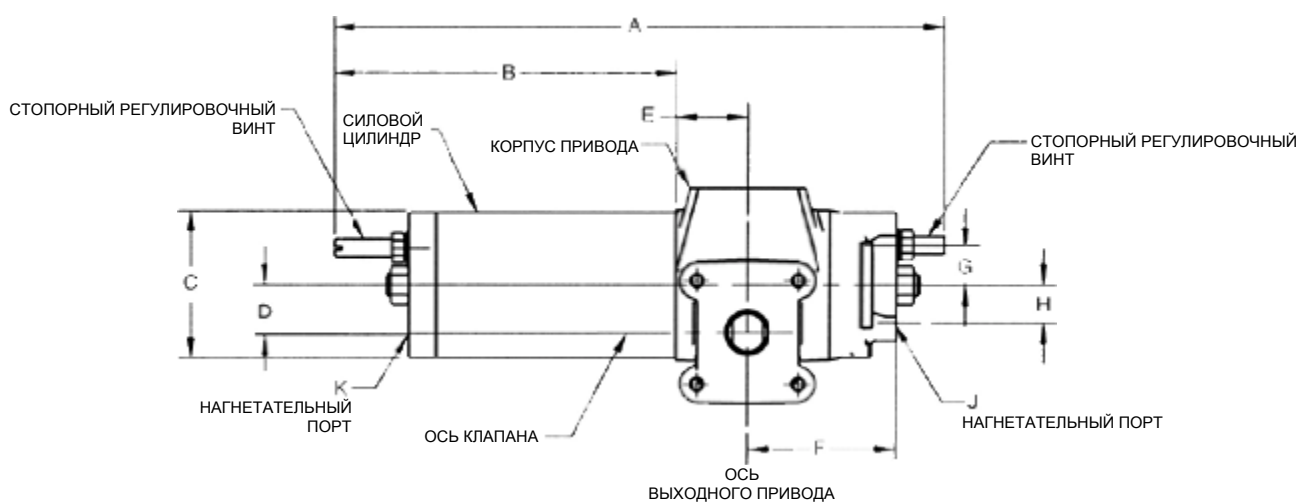
Ведомость №. СВРМ 2.01 Ред В

Дата: Сентябрь 2010 г.

Серия СВВ

Размеры – (пневматика) мм.

Приводы двустороннего действия
СВВХХХ



Модель привода	A	B	C	D	E	F	G	H	J/K	L	M	N
СВВ315	359,8	187,5	82,6	27,8	47,8	87,8	23,8	23,9	1/4" NPT	,313-18 UNC	9,7	57,2
СВВ420	417,3	217,6	108,0	34,9	54,1	111,0	27,9	27,9	3/8" NPT	0,375-16 UNC	12,7	76,2
СВВ520	418,1	219,2	136,7	34,9	53,5	111,0	27,9	27,9	3/8" NPT	0,375-16 UNC	12,7	76,2
СВВ525	488,1	250,9	136,7	42,9	65,0	127,0	31,8	28,4	3/8" NPT	0,500-13 UNC	12,7	88,9
СВВ725	492,7	260,1	190,5	42,9	64,2	127,0	31,8	28,4	3/8" NPT	0,500-13 UNC	12,7	88,9

Модель привода	P	Q	R	S	T	U	V	W	X	Y	Z	AA
СВВ315	0,313-18 UNC	28,6	73,8	147,6	19,1	56,4	131,5	15,6 15,73	26,2	95,3	27,8	22,15 22,25
СВВ420	0,375-16 UNC	38,1	85,1	169,9	19,1	71,3	158,9	22,09 21,09	26,2	117,5	35,1	28,5 28,6
СВВ520	0,375-16 UNC	38,1	85,1	169,9	19,1	71,3	158,9	22,09 21,09	26,2	117,5	35,1	28,5 28,6
СВВ525	0,500-13 UNC	44,5	111,1	222,3	28,4	88,9	192,6	28,33 24,47	38,1	146,1	42,9	38,02 38,12
СВВ725	0,500-13 UNC	44,5	111,1	222,3	28,4	88,9	192,6	28,32 28,48	38,1	146,1	42,9	38,02 38,12

Примечание: Размерные чертежи официально не утверждены. Такие чертежи доступны по запросу.
Свяжитесь с изготовителем касательно правильного обозначения модели и серийного номера.
Все размеры приведены в мм.

BETTIS™

www.Bettis.com

Copyright © Emerson Process Management. Информация в данном документе может подвергаться изменениям без предварительного уведомления.
Обновленные ведомости технических данных можно загрузить с нашего веб-сайта www.bettis.com или в ближайшем представительстве Valve Automation.
США: + 1 281 727 5300 Европа: +31 74 256 1010 АТР: +65 6501 4600

Ведомость технических данных

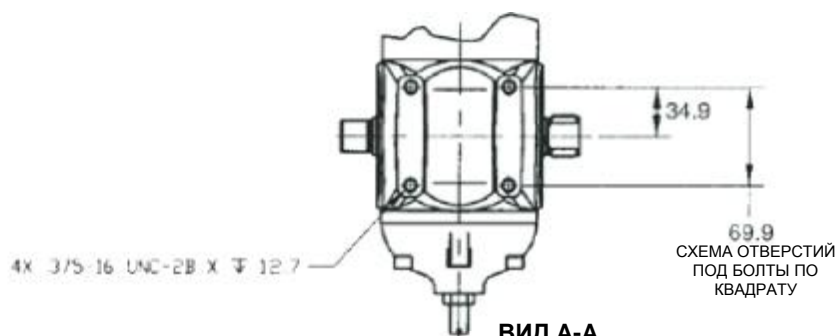
Ведомость №. СВРМ 2.01 Ред В

Дата: Сентябрь 2010 г.

Серия СВВ

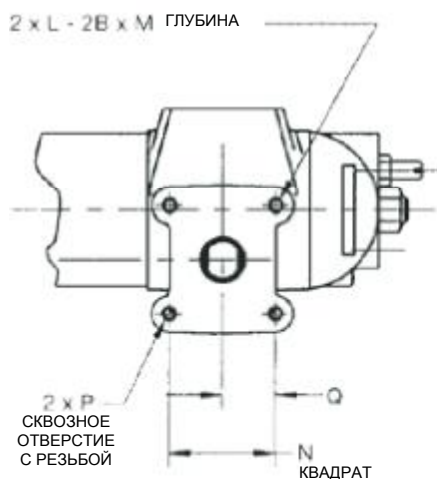
Размеры – (пневматика) мм.

Приводы двухстороннего действия
СВВХХХ (продолжение)

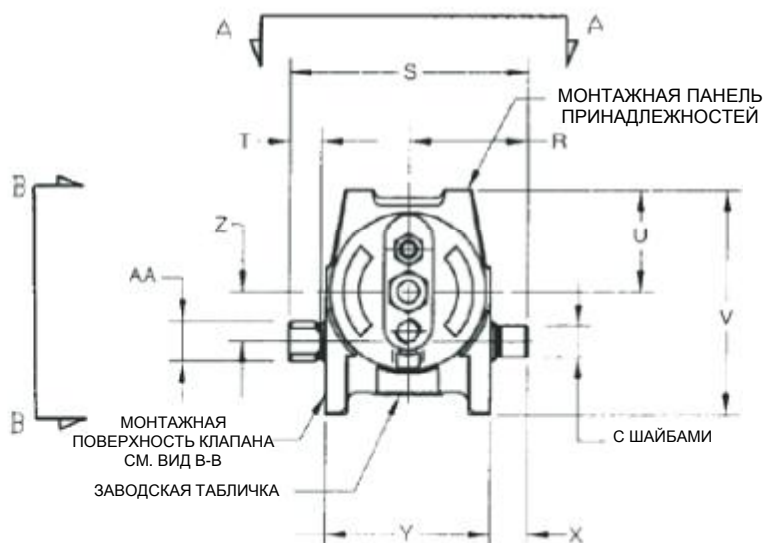


**ВИД А-А
МОНТАЖНАЯ ПАНЕЛЬ
ПРИНАДЛЕЖНОСТЕЙ**

ПРИВОДЫ ПОКАЗАНЫ ПОВЕРНУТЫМИ
ПОЛНОСТЬЮ ПО ЧАСОВОЙ СТРЕЛКЕ



**ВИД В-В
МОНТАЖНАЯ ПОВЕРХНОСТЬ КЛАПАНА
СТАНДАРТНАЯ СХЕМА ОТВЕРСТИЙ
БОЛТОВ С ОБЕИХ СТОРОН, ОТМЕТИТЬ
НАПРАВЛЕНИЕ, ПРОТИВОПОЛОЖНОЕ
ВЫХОДНОМУ ВАЛУ**



**ВИД СЗАДИ ЯВЛЯЕТСЯ ОБЩИМ ДЛЯ
ВСЕХ МОДЕЛЕЙ**

Примечание: Размерные чертежи официально не утверждены. Такие чертежи доступны по запросу.
Свяжитесь с изготовителем касательно правильного обозначения модели и серийного номера.
Все размеры приведены в мм.

BETTIS™

www.Bettis.com

Copyright © Emerson Process Management. Информация в данном документе может подвергаться изменениям без предварительного уведомления.
Обновленные ведомости технических данных можно загрузить с нашего веб-сайта www.bettis.com или в ближайшем представительстве Valve Automation.
США: + 1 281 727 5300 Европа: +31 74 256 1010 АТР: +65 6501 4600

EMERSON.
Process Management

Ведомость технических данных

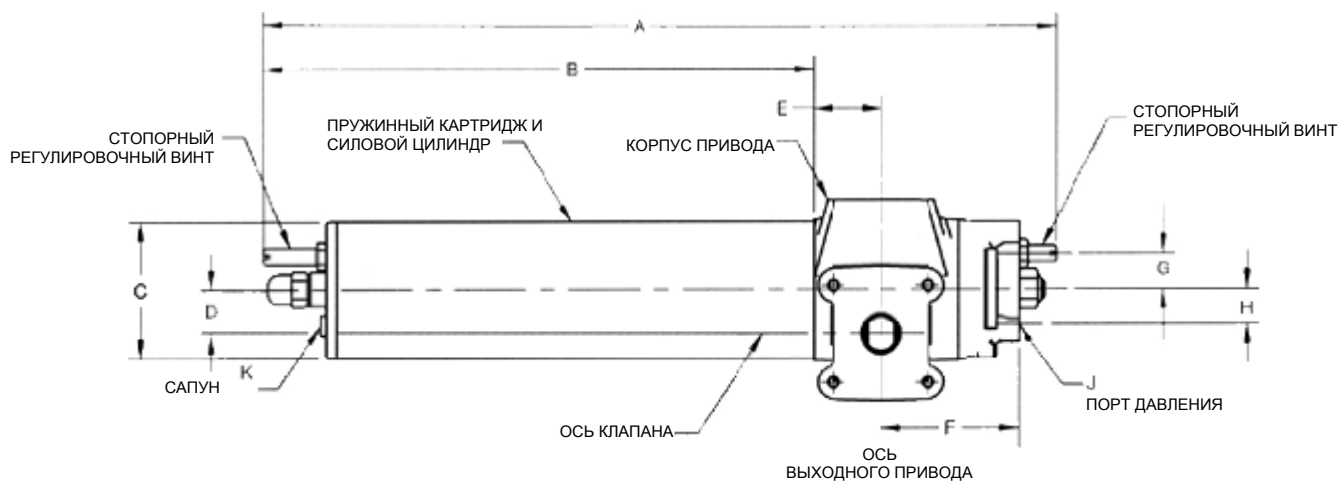
Ведомость №. СВРМ 2.01 Ред В

Дата: Сентябрь 2010 г.

Серия СВВ

Размеры – (пневматика) мм.

Приводы с пружинным возвратом
СВВ ХХХ-SRX



Модель привода	A	B	C	D	E	F	G	H	J/K	L
СВВ315-SRX	511,2	347,0	82,6	27,8	47,8	87,8	23,8	23,9	1/4" NPT	0,313-18 UNC
СВВ415-SRX	513,3	348,2	108,0	27,8	47,8	87,8	23,9	23,9	1/4" NPT	0,313-18 UNC
СВВ420-SRX	623,3	433,5	108,0	34,9	54,1	111,0	27,9	27,9	3/8" NPT	0,375-16 UNC
СВВ520-SRX	631,9	442,9	136,7	34,9	52,2	111,0	27,9	27,9	3/8" NPT	0,375-16 UNC
СВВ525-SRX	716,6	457,4	136,7	42,9	65,0	127,0	31,8	28,4	3/8" NPT	0,500-13 UNC
СВВ725-SRX	713,6	466,7	190,5	42,9	64,2	127,0	31,8	28,4	3/8" NPT	0,500-13 UNC

Модель привода	M	N	P	Q	R	S	T	U	V	W	X	Y	Z	AA
СВВ315-SRX	9,7	57,2	0,313-18 UNC	28,6	73,8	147,6	19,1	56,4	131,5	15,6 15,73	26,2	95,3	27,8	22,15 22,25
СВВ415-SRX	9,7	57,2	0,313-18 UNC	28,6	73,8	147,6	19,1	56,4	131,5	15,59 15,75	26,2	95,3	27,8	22,12 22,22
СВВ420-SRX	12,7	76,2	0,375-16 UNC	38,1	85,1	169,9	19,1	71,3	158,9	22,09 21,09	26,2	117,5	35,1	28,5 28,6
СВВ520-SRX	12,7	76,2	0,375-16 UNC	38,1	85,1	169,9	19,1	71,3	158,9	22,09 21,09	26,2	117,5	35,1	28,5 28,6
СВВ525-SRX	12,7	88,9	0,500-13 UNC	44,5	111,1	222,3	28,4	88,9	192,6	28,33 24,47	38,1	146,1	42,9	38,02 38,12
СВВ725-SRX	12,7	88,9	0,500-13 UNC	44,5	111,1	222,3	28,4	88,9	192,6	28,32 28,48	38,1	146,1	42,9	38,02 38,12

Примечание: Размерные чертежи официально не утверждены. Такие чертежи доступны по запросу.
Свяжитесь с изготовителем касательно правильного обозначения модели и серийного номера.
Все размеры приведены в мм.

BETTIS™

www.Bettis.com

Copyright © Emerson Process Management. Информация в данном документе может подвергаться изменениям без предварительного уведомления.
Обновленные ведомости технических данных можно загрузить с нашего веб-сайта www.bettis.com или в ближайшем представительстве Valve Automation.
США: + 1 281 727 5300 Европа: +31 74 256 1010 АТР: +65 6501 4600

EMERSON.
Process Management

Ведомость технических данных

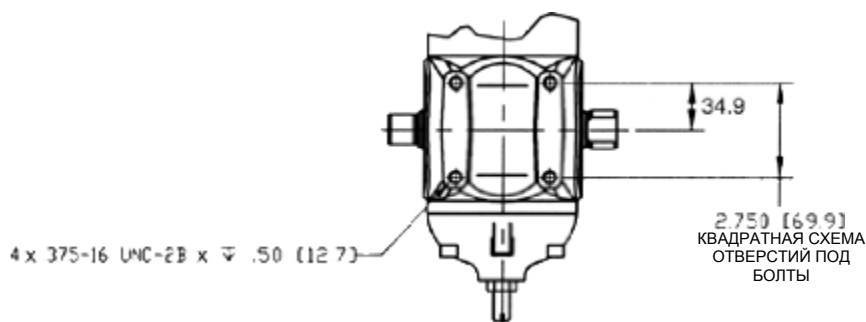
Ведомость №. СВРМ 2.01 Ред В

Дата: Сентябрь 2010 г.

Серия СВВ

Размеры – (пневматика) мм.

Приводы с пружинным возвратом
СВВ ХХХ-SRX (продолжение)

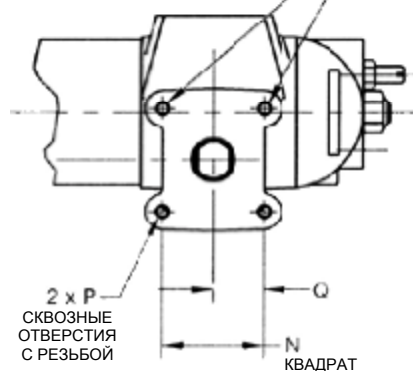


ВИД А-А

МОНТАЖНАЯ ПАНЕЛЬ ПРИНАДЛЕЖНОСТЕЙ

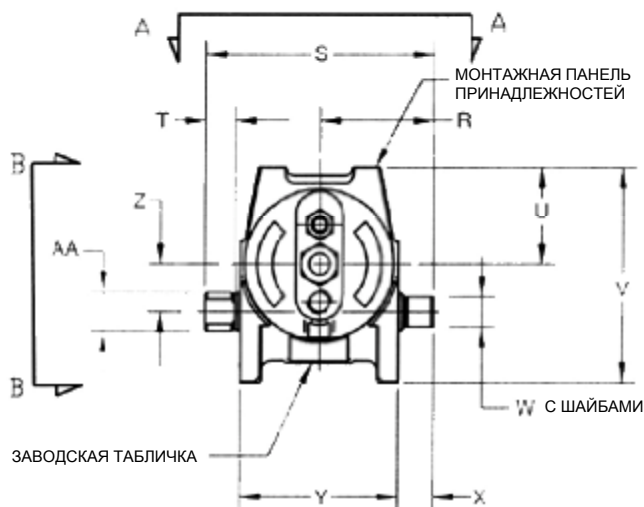
ПРИВОДЫ ПОКАЗАНЫ ПОВЕРНУТЫМИ
ПОЛНОСТЬЮ ПО ЧАСОВОЙ СТРЕЛКЕ

2 x L - 2B x M ГЛУБИНА



ВИД В-В

МОНТАЖНАЯ ПОВЕРХНОСТЬ КЛАПАНА
СТАНДАРТНАЯ СХЕМА ОТВЕРСТИЙ
БОЛТОВ С ОБЕИХ СТОРОН, ОТМЕТИТЬ
НАПРАВЛЕНИЕ, ПРОТИВОПОЛОЖНОЕ
ВЫХОДНОМУ ВАЛУ



ВИД СЗАДИ ЯВЛЯЕТСЯ ОБЩИМ ДЛЯ
ВСЕХ МОДЕЛЕЙ

Примечание: Размерные чертежи официально не утверждены. Такие чертежи доступны по запросу.
Свяжитесь с изготовителем касательно правильного обозначения модели и серийного номера.
Все размеры приведены в мм.

BETTISTM

www.Bettis.com

Copyright © Emerson Process Management. Информация в данном документе может подвергаться изменениям без предварительного уведомления.
Обновленные ведомости технических данных можно загрузить с нашего веб-сайта www.bettis.com или в ближайшем представительстве Valve Automation.
США: + 1 281 727 5300 Европа: +31 74 256 1010 АТР: +65 6501 4600

EMERSON
Process Management

Ведомость технических данных

Ведомость №. СВРМ 2.01 Ред В

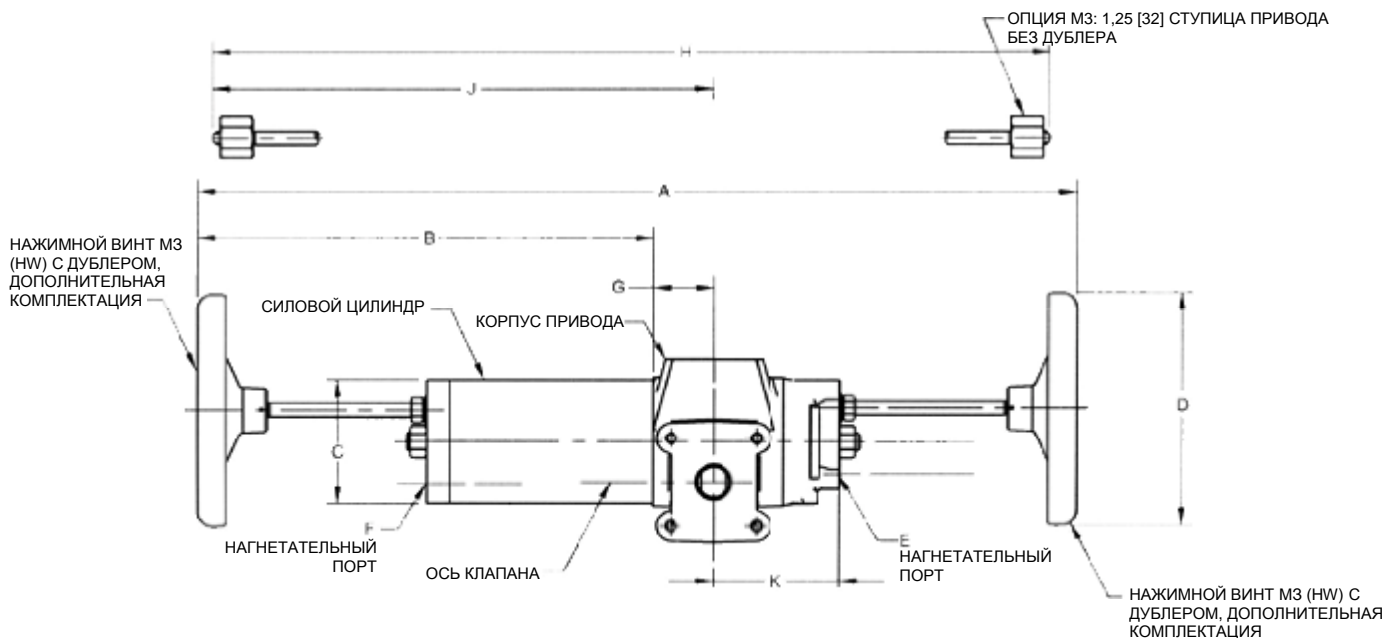
Дата: Сентябрь 2010 г.

Серия СВВ

Размеры – (пневматика) мм.

МЗ(НВ), обход

Приводы двухстороннего действия
СВВ ХХХ-МЗ (НВ)



Модель привода	A	B	C	D	E	F	G	H	J	K
СВВ315-МЗНВ	640,8	365,0	82,6	152,4	1/4" NPT	1/4" NPT	47,6	614,9	365,0	88,2
СВВ420-МЗНВ	776,8	401,8	108,0	203,2	3/8" NPT	3/8" NPT	54,0	739,6	441,1	111,1
СВВ520-МЗНВ	776,8	402,5	133,4	203,2	3/8" NPT	3/8" NPT	53,2	738,0	441,1	111,1
СВВ525-МЗНВ	927,5	480,5	133,4	254,0	3/8" NPT	3/8" NPT	65,0	867,9	515,8	127,0
СВВ725-МЗНВ	930,8	484,6	190,5	254,0	3/8" NPT	3/8" NPT	64,2	867,9	515,8	127,0

Примечание: Размерные чертежи официально не утверждены. Такие чертежи доступны по запросу.
Свяжитесь с изготовителем касательно правильного обозначения модели и серийного номера.
Все размеры приведены в мм.

BETTIS™

www.Bettis.com

Copyright © Emerson Process Management. Информация в данном документе может подвергаться изменениям без предварительного уведомления.
Обновленные ведомости технических данных можно загрузить с нашего веб-сайта www.bettis.com или в ближайшем представительстве Valve Automation.
США: + 1 281 727 5300 Европа: +31 74 256 1010 АТР: +65 6501 4600

EMERSON.
Process Management

Контактная информация: Ближайшие представительства подразделения Valve Automation компании Emerson Process Management:

Северная и Южная Америка

18703 GH Circle
PO Box 508
Waller,
TX 77484
США
Тел: +1 281 727 5300
Факс: +1 281 727 5353

2500 Park Avenue West
Mansfield, OH 44906
США
Тел: +1 419 529 4311
Факс: +1 419 529 3688

9009 King Palm Drive
Tampa, FL 33619
США
Тел: +1 813 630 2255
Факс: +1 813 630 9449

13840 Pike Road
Missouri City, Texas 77489
США
Тел: +1 281 499 1561
Факс: +1 281 499 8445

Av. Hollingsworth,
325, Iporanga Sorocaba,
SP 18087-105
Бразилия
Тел: +55 15 3238 3788
Факс: +55 15 3228 3300

Ближний Восток и Африка

P. O. Box 17033
Dubai,
ОАЭ
Тел: +971 4 811 8100
Факс: +971 4 886 5465

P. O. Box 105958
Abu-Dhabi
ОАЭ
Тел: +971 2 697 2000
Факс: +971 2 555 0364

P. O. Box 3911
Al Khobar 31952
Саудовская Аравия
Тел: +966 3 814 7560
Факс: +966 3 814 7570

P.O. Box 10305
Jubail 31961
Саудовская Аравия
Тел: +966 3 340 8650
Факс: +966 3 340 8790

P. O. Box 32281
Doha
Катар
Тел: +974 4 576777
Факс: +974 4 315448

2 Monteer Road, Isando
Kempton Park, 1600
Южная Африка
Тел: +27 11 974 3336
Факс: +27 11 974 7005

Европа

Asveldweg 11
7556 BT Hengelo(O)
Нидерланды
Тел: +31 74 256 1010
Факс: +31 74 291 0938

Siemensring 112
47877 Willich
Германия
Тел: +49 2154 499 660
Факс: +49 2154 499 6613

25, Rue de Villeneuve
Silic - BP 40434 94583
Rungis France
Тел.: +33 1 49 79 73 00
Факс: +33 1 49 79 73 99

Via Montello 71/73
20038 Seregno (Milan)
Италия
Тел: +39 0362 2285
Факс +39 0362 2436 55

6 Bracken Hill
South West Industrial Estate
Peterlee SR8 2LS
Великобритания
Тел: +44 191 518 0020
Факс: +44 191 518 0032

ul. Konstruktorska str 11A
02-673 Warsaw
Польша
Тел: +48 22 4589237
Факс: +48 22 45 89 231

C/ Francisco Gervás, 1
28108 Alcobendas – Madrid
Испания
Тел. +34 0913 586 000
Факс +34 0913 589 145

Ул. Летниковская 10-2
115114 Moscow
Россия и СНГ
Тел: +7 495 981 98 11
Факс: +7 495 981 98 10

АТР

No. 9 Gul Road
#01-02 Singapore 629361
Тел: +65 6501 4600
Факс +65 6268 0028

9/F Gateway Building
No. 10 Ya Bao Road
Chaoyang District
Beijing 100020
КНР
Тел: +86 10 5821 1188
Факс: +86 10 5821 1100

No.15 Xing Wang Road
Wuqing Development Area
Tianjin 301700
КНР
Тел: +86 22 8212 3300
Факс: +86 22 8212 3308

Lot 13111, Mukim Labu,
Kawasan Perindustrian Nilai
71807 Nilai, Negeri Sembilan
Малайзия
Тел: +60 6 799 2323
Факс: +60 6 799 9942

471 Mountain Highway
Bayswater, Victoria 3153
Австралия
Тел: +61 3 9721 0200
Факс: +61 3 9720 0588

301 Solitaire Corporate Park
151 M.V.Road, Andheri (E)
Mumbai - 400093
Maharashtra, Индия
Тел: +91 22 6694 2711
Факс: +91 22 2825 3394

NOF, Shinagawa Konan Bldg
1-2-5, Higashi-shinagawa
Shinagawa-Ku, Tokyo
140-0002 Япония
Тел: +81 3 5769 6873
Факс: +81 3 5769 6902

Все права защищены.

Никакая часть данной публикации не может быть скопирована или опубликована посредством печати, копирования, съемки на микропленку без предварительного письменного разрешения Emerson Process Management. Данное ограничение также распространяется на соответствующие чертежи и диаграммы. Emerson Process Management вправе вносить изменения в конструкцию систем без предварительного или прямого уведомления клиента. Содержимое данной публикации может подвергаться изменениям без уведомления.

Данная публикация выпущена только для стандартной версии продукта. Таким образом, Emerson Process Management не несет ответственность за любую поломку вследствие использования инструкций данной публикации применительно к вашему продукту.

Для получения дополнительной информации касательно настройки, техобслуживания и ремонта обращайтесь в технический отдел вашей компании-поставщика. Данная публикация была подготовлена с максимальной достоверностью. Тем не менее, Emerson Process Management не может нести ответственности за возможные опечатки, допущенные при издании данной публикации.

©2010 Emerson Electric Co.

BETTIS™

www.Bettis.com


EMERSON.
Process Management