

Уровнемер 3107/3108



- **Измеряемые среды:** жидкости (нефть, темные и светлые нефтепродукты, вода, жидкости на водной основе, некоторые кислоты, щелочи, растворители, алкогольные напитки и др.)
- **Диапазон измерений:** от 0,3 до 12 м
- **Выходной сигнал:** 4-20 мА с наложенным цифровым протоколом HART
- **Расчет объема и расхода в открытых каналах**
- **Взрывозащищенное исполнение**
- **Межповерочный интервал: 3 года**

Уровнемеры 3107/08 предназначены для обеспечения непрерывных измерений уровня жидкостей в резервуарах, сточных колодцах различного типа, фильтрационных установках, очистных сооружениях, а так же измерения объема и расхода в открытых каналах.

Особенности:

- бесконтактное измерение уровня и отсутствие подвижных частей;
- простой и быстрый монтаж и настройка;
- минимальные затраты на обслуживание и ввод в эксплуатацию;
- прочный герметичный корпус из непластифицированного ПВХ;
- смачиваемые части из коррозионно-стойкого материала PVDF;
- сертификация для использования в опасных зонах;
- автоматическая температурная компенсация.

НАЗНАЧЕНИЕ И ПРИНЦИП ИЗМЕРЕНИЙ

Уровнемеры 3100, мод. 3107 и 3108, построены на основе ультразвуковой технологии измерения и предназначены для измерения уровня разных типов жидкостей.

Ультразвуковые импульсы излучаются уровнемером и отражаются от поверхности жидкости. Уровнемер улавливает отраженные эхо-сигналы и измеряет временной интервал между моментом излучения и приема отраженного сигнала.

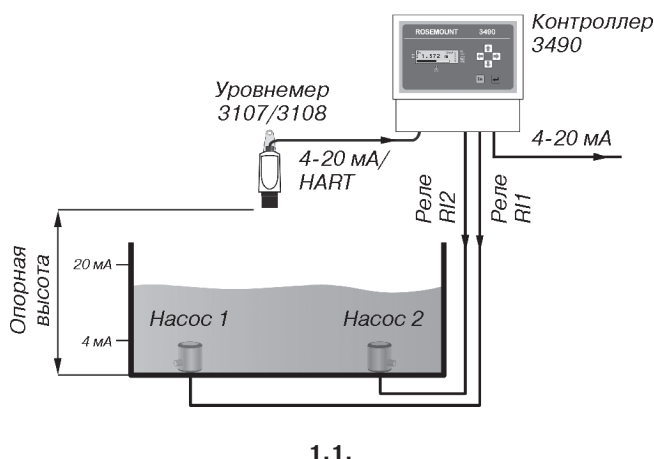
На основании полученного временного интервала рассчитывается расстояние до поверхности жидкости.

Модель 3107 оснащена встроенным датчиком температуры, который обеспечивает автоматическую компенсацию изменений температуры окружающей среды и их влияния на результаты измерений.

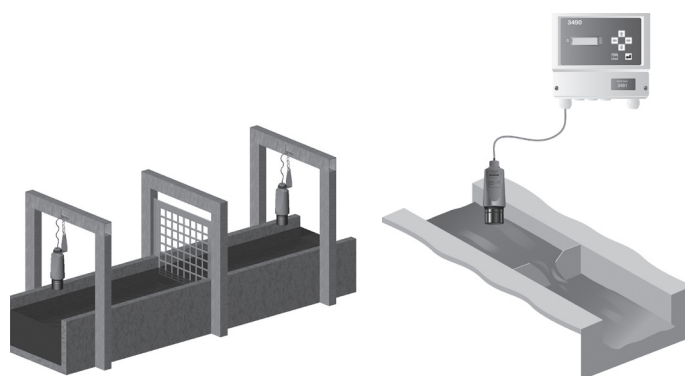
Модель 3108 оснащена внешним датчиком температуры для непрерывного измерения температуры окружающей среды в области установки уровнемера. Уровнемер использует значение температуры в расчете скорости звука в атмосфере, компенсируя температурную погрешность.

Результаты измерений уровня передаются посредством аналогового сигнала 4-20 мА с наложенным цифровым сигналом HART.

Возможно прямое подключение 3107/3108 к системе управления установки или использование с контроллером Rosemount 3490.



1.1.



1.2.

1.3.

Рис. 1. Примеры установки уровнемеров 3107/08.

1.1. Типичное применение для управления насосами посредством контроллера 3490.

1.2. Дифференциальные измерения при помощи двух уровнемеров 3107.

1.3. Расчет расхода в открытом канале посредством уровнемера 3108 и контроллера 3490.

Измерение уровня

Уровень (толщина слоя жидкости) рассчитывается как разность опорной высоты и расстояния до поверхности среды.

Расчет объема и расхода в открытых каналах

Уровнемеры 3107/08 также могут рассчитывать объем и расход жидкости в емкости. Расчет значений можно

производить с помощью контроллера 3490, в котором имеется библиотека стандартных конфигураций каналов, а также поддерживаются пользовательские профили, в которые можно ввести расчетные значения. При необходимости расчета расхода или объема в канале нестандартной формы имеется градуировочная таблица до 10 точек.

ОСОБЕННОСТИ УРОВНЕМЕРОВ 3107/08

Процедура самообучения (регистрация ложных эхо-сигналов). Уровнемер можно настроить на игнорирование до 4-х ложных эхо-сигналов, вызванных отражением ультразвукового сигнала от препятствий.

Сканирование пустой емкости. Когда емкость пуста, уровнемер автоматически, без вмешательства оператора, запоминает параметры 4-х ложных эхо-сигналов.

Текущее значение уровня. Если емкость не пуста, можно автоматически установить нижнюю опорную точку как сумму введенного пользователем значения текущего (известного) уровня и расстояния до поверхности жидкости.

Установить резервуар как пустой. Если известно, что резервуар пуст, можно автоматически задать текущий результат измерения в качестве нижней опорной точки.

Подавление ложных эхо-сигналов от дна емкости.

Если на дне емкости существуют помехи, возникновения ложных эхо-сигналов можно избежать, задав область игнорирования.

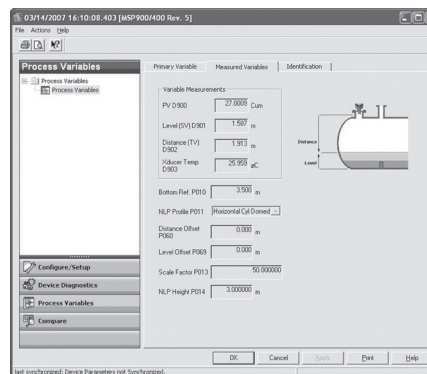


Рис.2. Простая настройка и конфигурирование посредством полевого коммуникатора 475 или ПО AMS™ Suite.

КОНСТРУКЦИЯ

Корпус

Rosemount 3107/08 имеют корпус из непластифицированного поливинилхлорида, в котором размещена современная электроника для обработки сигналов, а также выводы для подключения внешнего источника питания.

Резбовое присоединение

Монтаж на процессе осуществляется посредством монтажного кронштейна или фланцевого адаптера и резьбы 1" NPT и 1" BSP. О дополнительных принадлежностях для монтажа см. "Запасные части и принадлежности".

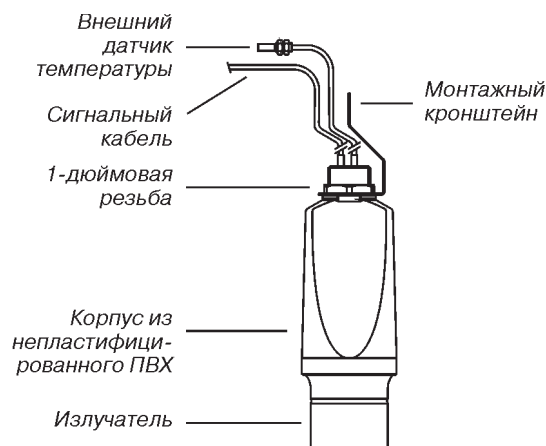


Рис.3. Конструкция уровнемера, модель 3108.

ТЕХНИЧЕСКИЕ ХАРАКТЕРИСТИКИ

Таблица 1

Общие параметры	
Модель	3107/3108: измерение уровня, расстояния, объема и расхода в открытом канале в опасных зонах.
Принцип измерений	Измерение временного интервала между передачей излученного и приемом отраженного эхо-сигналов
Диапазон измерений	Модель 3107: от 0,3 до 12 м Модель 3108: от 0,3 до 3,3 м
Мертвая зона	0,3 м
Разрешающая способность	Менее 1 мм (1/16 дюйма)
Погрешность измерения	$\pm 0,25\%$ от расстояния или $\pm 2,5$ мм < 1 м при опорных условиях ⁽¹⁾
Частота передачи импульсов	1 импульс в секунду (значение конфигурируется пользователем: от 0,5 до 2,0 секунды)
Выходные переменные	Уровень (или расстояние по поверхности), емкость (объем) и расход
Температурная компенсация	Модель 3107: автоматическая, с встроенной функцией температурной компенсации. Модель 3108: автоматическая, с установленным на заводе-изготовителе дистанционным датчиком температуры для динамической температурной компенсации.
Инструменты конфигурирования ⁽²⁾	Полевой коммуникатор 475, универсальный контроллер Rosemount серии 3490, программный комплекс Rosemount AMS™
Электрические характеристики	
Кабель	2-жильный экранированный кабель заводской установки для обеспечения подачи питания с внешнего источника и связи
Оболочка кабеля	ПВХ
Длина кабеля	3, 20 или 50 м. Все кабели можно укоротить или удлинить на месте
Внешний источник питания	24 В пост. тока, питание от контура (двухпроводное), от 12 до 40 В пост. тока (безопасные зоны), от 12 до 30 В пост. тока (опасные зоны)
Заземление	Экран кабеля должен быть заземлен
Связь (выходной сигнал)	Аналоговый 4–20 мА, протокол HART
Аварийные сигналы	Стандартная: низкий уровень = 3,75 мА. Высокий уровень = 21,75 мА Naurg NE43: низкий уровень = 3,6 мА. Высокий уровень = 22,5 мА
Уровни насыщения	Стандартная: низкий уровень = 3,9 мА. Высокий уровень = 20,8 мА Naurg NE43: низкий уровень = 3,8 мА. Высокий уровень = 20,5 мА
Электрические параметры	$U_i = 30$ В, $I_i = 120$ мА, $P_i = 0,82$ Вт, $L_i = 27$ мкГн, $C_i = 5$ нФ
Механические характеристики	
Корпус	Непластифицированный ПВХ (стабилизированный)
Размер монтажной резьбы	1-дюймовая по стандарту NPT (США) или 1-дюймовая по стандарту BSP (Великобритания).
Контргайка	Стеклонаполненный нейлон
Масса	1,4 кг с кабелем длиной 3 м, 1,9 кг с кабелем длиной 20 м и 2,6 кг с кабелем длиной 50м

Продолжение таблицы 1

Условия эксплуатации	
Температура окружающей среды	от -40 до 60°C
Температура технологического процесса	от -40 до 60°C
Технологическое давление	от -0,25 до 3,0 бар
Защита от загрязнения	IP68 для 10 м (эквивалентно NEMA 6P)
Электромагнитная совместимость	EN61326 (класс B)
Сертификации	Маркировка CE, FM, CSA, ATEX, IECEx, NESPSI, EAC, в зависимости от кода заказа Модель 3108 имеет сертификацию MCERTS ⁽³⁾

⁽¹⁾ Температура: 20°C, давление: 101,3 кПа (атмосферное давление), относительная влажность 65%.

⁽²⁾ Программное обеспечение контроллера 3490 должно быть версии 3.40 (или более поздней).

⁽³⁾ Контроллер 3490 и уровнемер 3108 при совместном использовании образуют систему измерения расхода, сертифицированную MCERTS.

ОБЩИЕ ТРЕБОВАНИЯ К МОНТАЖУ

Монтаж уровнемера осуществляется посредством монтажного кронштейна или резьбы 1" NPT и 1" BSP над жидкостью, на расстоянии не ближе чем 0,35 м от поверхности.

Излучатель должен монтироваться с минимальным отклонением от нормали с тем, чтобы обеспечить хорошее отражение от поверхности жидкости и максимальную величину амплитуды эха. Угол излучения датчика составляет 12 градусов.

Препятствия внутри емкости или колодца могут породить эхо, которое можно спутать с отраженным сигналом от поверхности жидкости. Объекты, попадающие в зону распространения импульса, создают сильное ложное эхо. По возможности излучатель следует устанавливать так, чтобы исключить попадание объектов в область распространения сигналов.

Во избежание выявления нежелательных объектов внутри емкости или колодца рекомендуется выдерживать минимальное расстояние 11 см от осевой линии датчика на каждый метр удаления от излучателя. Если датчик расположен вблизи стенки емкости или колодца, то ложных отраженных сигналов не будет, если такая стенка гладкая и не имеет выступов, но мощность эхо-сигнала будет в этом случае снижена. Чтобы избежать слишком больших потерь отраженного сигнала, рекомендуется монтировать излучатель не ближе 0,3 м от стенки резервуара.

Жирные, грязные или вязкие жидкости вызывают образование отложений на стенке емкости или колодца. Можно избежать ложных отраженных сигналов, активировав опцию "предотвращения линии наплывов (scum line prevention)" в программе контроллера 3490.

Если датчик устанавливается в закрытой емкости, не следует монтировать его в центре под верхней крышкой емкости, ибо в таком случае последняя будет выступать в роли параболического отражателя и создаст нежелательное эхо. Не следует устанавливать уровнемер на процессах, где есть вероятность того, что на излучателе будет образовываться конденсат.

Если датчик установлен на фиксаторе или насадке, то торец излучателя должен заходить внутрь емкости, как минимум, на 5 мм.

Если уровнемер используется в условиях, где прямые солнечные лучи могут вызвать высокий температурный нагрев корпуса, рекомендуется использовать солнцезащитный козырек или 3108 с установленным в заводских условиях внешним температурным датчиком.

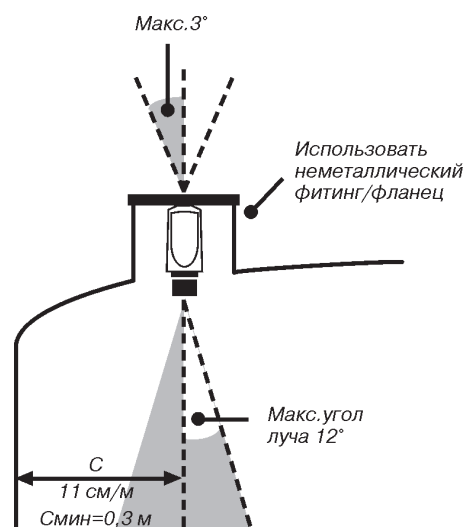


Рис. 5. Требования к монтажу.

Влияние поверхности жидкости

Вспенивающиеся жидкости могут снижать мощность отраженного сигнала поскольку пена – плохо отражает ультразвук. Ультразвуковой датчик нужно устанавливать над областью чистой поверхности, например, возле впуска в емкость или колодец. В крайних случаях или когда это невозможно, датчик можно установить внутри успокоительной трубы при условии, что ее внутренний диаметр не менее 100 мм, она гладкая и не имеет стыков и выступов.

Следует избегать установки датчика непосредственно над любым потоком на впуске. Как правило, турбулентность на поверхности жидкости проблем не создает, если только не является избыточной. Последствия турбулентности второстепенны, однако при избыточной турбулентности вопрос решается точной подстройкой уровнемера на месте, если это необходимо.

Влияние конструкции резервуара

Резервуары с мешалками могут создавать воронки. Чтобы усилить отраженное эхо, следует устанавливать уровнемер со смещением от центра любой воронки. Выступающие из воды лопасти мешалки создают отраженный сигнал при прохождении через ультразвуковой луч. 3107/3108 можно научить игнорировать ложное эхо.

Старайтесь не устанавливать датчики непосредственно над насосами, поскольку по мере спада уровня жидкости датчик будет обнаруживать корпус насоса. Если это невозможно, может потребоваться точная настройка датчика на месте.

Монтаж над поверхностью жидкости

Для монтажа имеется 1-дюймовая резьба и монтажный кронштейн, изготовленный из нержавеющей стали 316 (рис. 14). Никогда не подвешивайте уровнемер за кабель. Проверьте, чтобы максимальный уровень жидкости не входил в зону нечувствительности (0,3 м от поверхности излучателя).

Монтаж над открытым каналом

Уровнемер должен располагаться на корректной высоте над каналом, на высоте, которая, по меньшей мере, равна сумме максимальной глубины потока ($H_{\text{макс}}$) и зоны нечувствительности уровнемера.

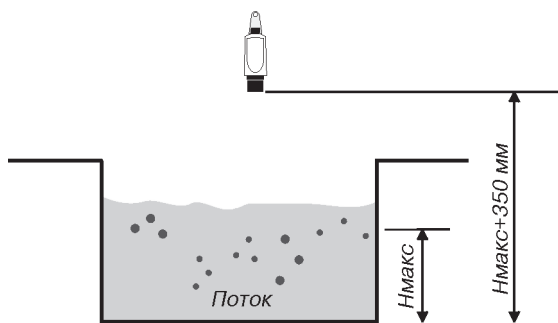


Рис. 6. Выбор высоты установки над потоком.

Важно, чтобы уровень дна для уровнемера был привязан к опорной высоте уровнемера (рис. 7), а не к расстоянию между датчиком и дном желоба непосредственно под уровнемером.

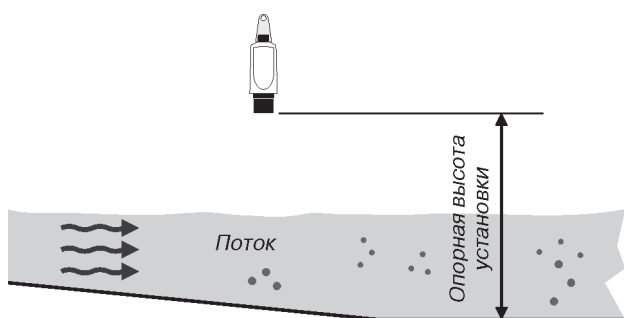


Рис. 7. Опорная высота проточного канала.

Когда мы устанавливаем опорную высоту для водослива треугольной формы, то здесь необходимо использовать истинное дно (рис. 8), а не уровень жидкости.

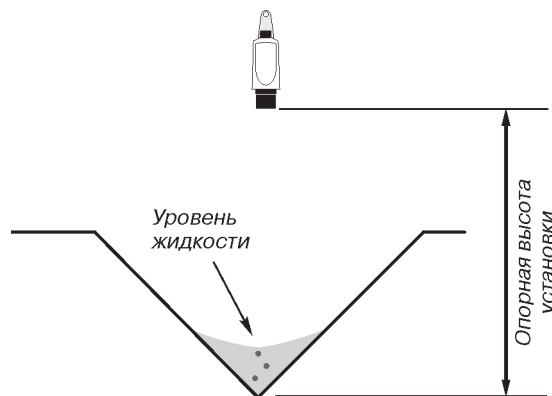


Рис. 8. Опорная высота для водослива треугольной формы.

Примечания:

1. Поверхность жидкости в точке измерения должна иметь спокойную гладкую поверхность и одинаковую, в допустимых пределах, скорость. На нее ни в коем случае не должны влиять перегородки, пена, гидроудары или другие предметы и явления, которые вызывают возмущения.
2. Следует принять меры по предотвращению переливов.

ЭЛЕКТРИЧЕСКИЕ ПОДКЛЮЧЕНИЯ

Электропитание

Уровнемеры 3107 и 3108 - двухпроводные датчики с питанием от контура, питание для которых обеспечивается следующим образом:

- 12-40 В пост. тока для безопасных зон
- 12-30 В пост. тока для опасных зон

Каждый датчик оснащен заводским двухжильным экранированным кабелем с ПВХ-покрытием для передачи сигналов и подключения внешнего источника питания. Кабель можно подрезать на нужную длину на месте или же удлинить его с помощью кабельной муфты IP65 и подходящего удлинителя до суммарной длины в 3000 м.

Монтаж в безопасной зоне

Модели 3107 и 3108 подходят для общепромышленных применений.

Чтобы подключить датчик:

1. Удостоверьтесь в том, что источник питания отключен.
2. Подсоедините провода как показано на рис. 9, принимая во внимание то, что для работ, не требующих искробезопасности, необходимо постоянное напряжение 12-40 В.

Монтаж в опасной зоне

Модели 3107 и 3108 также подходят для искробезопасных применений. Если датчики используются совместно с контроллером 3490, то дополнительных искробезопасных барьеров не требуется, поскольку сам выход контроллера является искробезопасным.

Чтобы подключить датчик:

1. Удостоверьтесь в том, что источник питания отключен.
2. Подсоедините провода как показано на рис. 9, принимая во внимание то, что для искробезопасных применений диапазон напряжений должен составлять 12-30 В.

СХЕМЫ ВНЕШНИХ ПОДКЛЮЧЕНИЙ

Уровнемеры 3107/08 являются двухпроводными с питанием по контуру. В качестве источника питания может служить универсальный контроллер 3490 или другой подходящий источник питания.

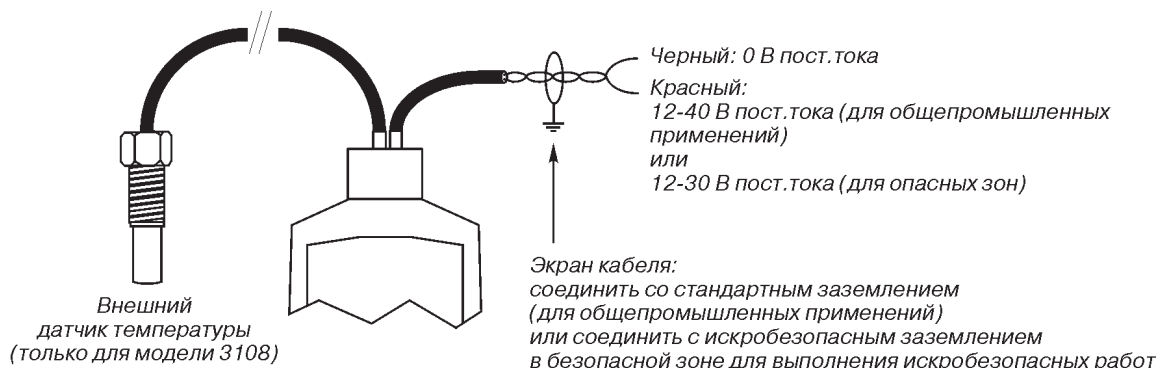


Рис. 9. Схема подключения.

Внешний датчик температуры

Внешний датчик температуры, установленный в заводских условиях на модель 3108, может монтироваться в опасных зонах без дополнительной защиты или барьеров.

Подключение по протоколу HART

Если необходима связь по протоколу HART, то в контуре следует установить нагрузочный резистор на 250 Ом, 0,25 Вт. Если уровнемер используется совместно контроллером 3490, то необходимости в установке нагрузочного резистора нет, так как соответствующий резистор уже встроен в контроллер.

Молниезащита/защита от перенапряжения и другие устройства контура

В двухпроводный контур могут быть включены устройства с питанием от контура или отдельным питанием, если на уровнемер подается минимальное напряжение постоянного тока 12 В при токе в контуре в 21 мА. Если в зоне вероятны удары молнии или скачки напряжения, то между уровнемером и модулем управления следует установить ограничитель перенапряжения.

ОГРАНИЧЕНИЯ ПО ЭЛЕКТРИЧЕСКОЙ НАГРУЗКЕ

HART® коммуникатор для корректной работы требует, чтобы нагрузка в пределах контура составляла минимум 250 Ом. При подключении к контроллеру 3490 дополнительное сопротивление не требуется.

Максимальное сопротивление нагрузки может быть определено по приведенным ниже графикам:

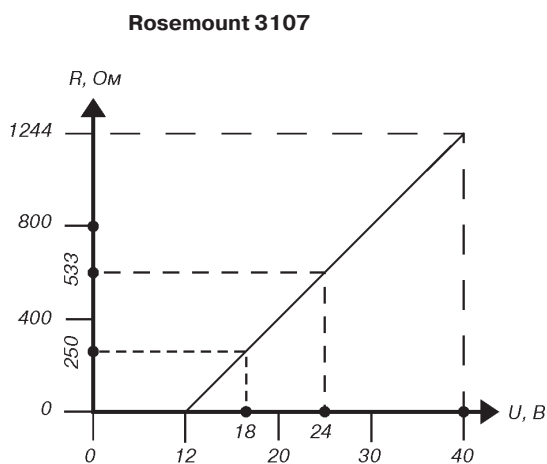


Рис. 10. Общепромышленное применение.

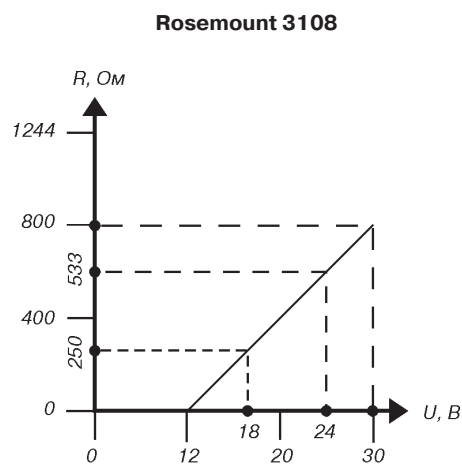


Рис. 11. Применение в опасной зоне.

R - максимальное сопротивление нагрузки;
U - напряжение внешнего источника питания.

КОНФИГУРИРОВАНИЕ

Модели 3107 и 3108 поддерживают протокол HART, который можно использовать для программирования или опроса датчиков из любой точки двухпроводного контура.

Опрос и конфигурирование уровнемеров можно производить с помощью полевого коммуникатора 475, ПК с программным комплексом AMS или контроллера Rosemount серии 3490.

ИНТЕГРАЦИЯ В СИСТЕМУ

Датчики 3107 и 3108 используют одну пару проводов для питания и в качестве выходного сигнала.

Датчики можно подключать к любому подходящему источнику постоянного тока напряжения 24 В с помощью двухжильного экранированного кабеля.

На выходе может быть как аналоговый сигнал в 4-20 мА, так и цифровой сигнал HART.

Примечания:

С протоколом HART можно использовать функцию многоточечной линии связи. В этом случае коммуникация может быть только цифровой, так как ток зафиксирован на 4 мА.

Датчики легко конфигурируются с помощью контроллера 3490. Или же для конфигурирования уровнемера может использоваться полевой коммуникатор или персональный компьютер с программой AMS™.

Датчик можно подключать к индикатору Rosemount 751.

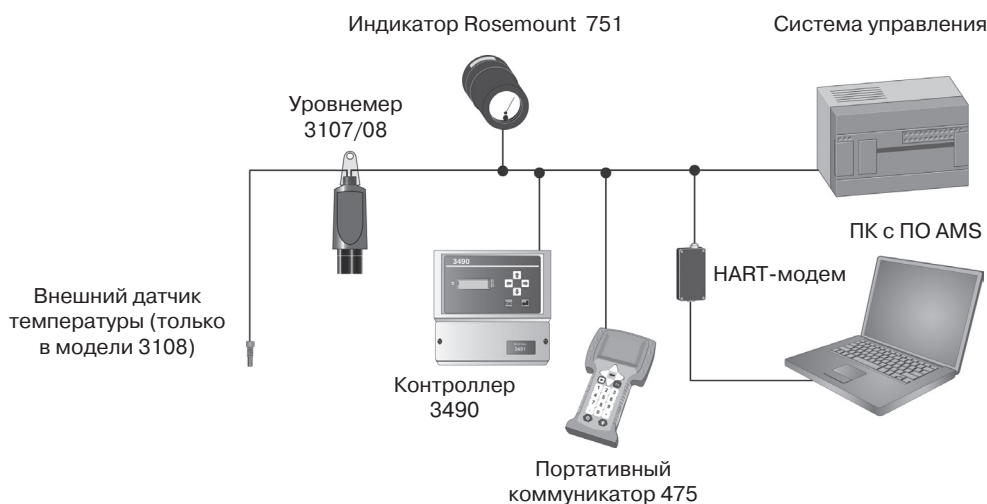
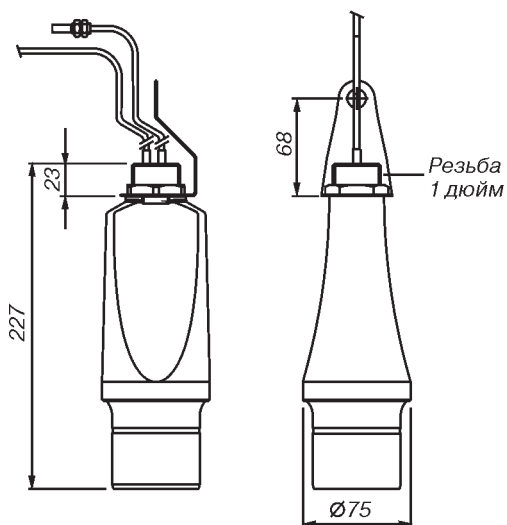


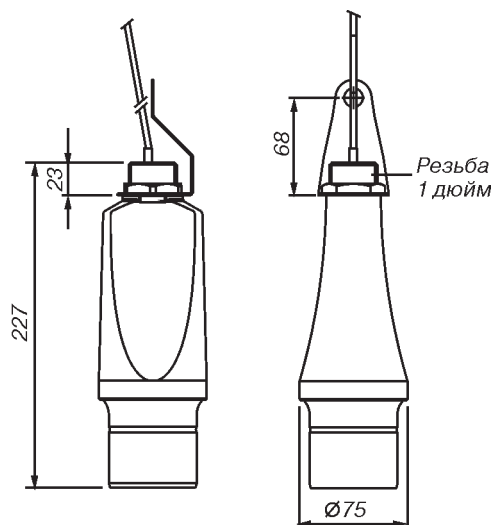
Рис. 12. Архитектура системы.

ГАБАРИТНЫЕ И УСТАНОВОЧНЫЕ РАЗМЕРЫ



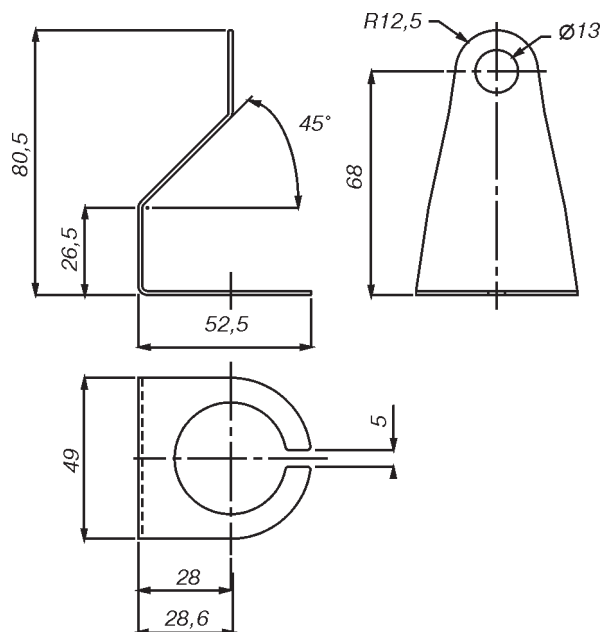
Размеры приведены в мм.

Рис. 13. 3107, резьбовой монтаж.



Размеры приведены в мм.

Рис. 14. 3108, резьбовой монтаж.



Размеры приведены в мм.

Рис. 14. Монтажные кронштейны - резьба 1" NPT/BSPP.

ИНФОРМАЦИЯ ДЛЯ ОФОРМЛЕНИЯ ЗАКАЗА

МОДЕЛЬ 3107

Таблица 2

Модель	Описание изделия	Стандартный
3107	Ультразвуковой уровнемер, диапазон измерений до 12 м	
Выходной сигнал		
H	4-20 мА/HART	●
Материал корпуса		
P	Непластифицированный поливинилхлорид	●
Длины кабеля		
1	3 м	●
2	20 м	●
3	50 м	●
Материал смачиваемых частей		
P	Непластифицированный поливинилхлорид	●
Присоединение к резервуару – размер/тип		
N1 ⁽¹⁾	Резьба 1 дюйм NPT	●
G1 ⁽²⁾	Резьба 1 дюйм BSPP	●
Сертификация для применения изделия в опасных зонах		
I1	Маркировка искробезопасности по ATEX	●
IM	Маркировка искробезопасности в соответствии с TP TC (EAC)	●
Специальные опции сигнализации⁽³⁾		
C4	Уровни сигналов тревоги и насыщения по стандарту NAMUR NE43, сигнализация высоким уровнем	●
C5	Уровни сигналов тревоги и насыщения по стандарту NAMUR NE43, сигнализация низким уровнем	●
C8	Уровни сигналов тревоги и насыщения по стандарту Rosemount, сигнализация низким уровнем	●
Специальные сертификации		
Q4	Сертификат функциональных испытаний	●

⁽¹⁾ При выборе этого варианта в стандартной конфигурации будут установлены американские единицы измерения. Конфигурация может быть изменена по месту.

⁽²⁾ При выборе этого варианта в стандартной конфигурации будут установлены метрические единицы измерения. Конфигурация может быть изменена по месту.

⁽³⁾ Если специальный код варианта аварийной сигнализации не выбран, конфигурация устанавливается на сигнализацию высоким уровнем, а также аварийный сигнал и уровни насыщения по стандарту Rosemount.

Символом "●" обозначаются стандартные опции. При заказе этих опций обеспечивается стандартный срок поставки. Прочие опции являются расширенными, срок поставки которых увеличен.

МОДЕЛЬ 3108

Таблица 3

Модель	Описание продукта	Стандартный
3108	Ультразвуковой уровнемер для измерения расхода в открытом канале с внешним датчиком температуры, диапазон измерений до 3,3 м	
Выходной сигнал		
H	4-20 мА/HART	●
Материал корпуса		
P	Непластифицированный поливинилхлорид	●
Длины кабеля		
2	20 м	●
Материал смачиваемых частей		
P	Непластифицированный поливинилхлорид	●
Присоединение к резервуару – размер/тип		
N1 ⁽¹⁾	Резьба 1 дюйм NPT	●
N2 ⁽¹⁾	Резьба 1 дюйм NPT с адаптером с внутренней резьбой 3/4 дюйма	●
G1 ⁽²⁾	Резьба 1 дюйм BSPP	●
G2 ⁽²⁾	Резьба 1 дюйм BSPP с адаптером с внутренней резьбой M20	●
Сертификация для применения изделия в опасных зонах		
I1	Маркировка искробезопасности по ATEX	●
IM	Маркировка искробезопасности в соответствии с TP TC (EAC)	●
Специальные варианты исполнения с выдачей аварийного сигнала⁽³⁾		
C4	Уровни сигналов тревоги и насыщения по стандарту NAMUR NE43, сигнализация высоким уровнем	●
C5	Уровни сигналов тревоги и насыщения по стандарту NAMUR NE43, сигнализация низким уровнем	●
C8	Уровни сигналов тревоги и насыщения по стандарту Rosemount, сигнализация низким уровнем	●
Специальные сертификации		
Q4	Сертификат функциональных испытаний	●

⁽¹⁾ При выборе этого варианта в стандартной конфигурации будут установлены американские единицы измерения. Конфигурация может быть изменена по месту.

⁽²⁾ При выборе этого варианта в стандартной конфигурации будут установлены метрические единицы измерения. Конфигурация может быть изменена по месту.

⁽³⁾ Если специальный код варианта аварийной сигнализации не выбран, конфигурация устанавливается на сигнализацию высоким уровнем, а также аварийный сигнал и уровни насыщения по стандарту Rosemount.

Символом "●" обозначаются стандартные опции. При заказе этих опций обеспечивается стандартный срок поставки. Прочие опции являются расширенными, срок поставки которых увеличен.

Пример кода модели для заказа: 3108 H P 2 P N1 I5

ЗАПАСНЫЕ ЧАСТИ И ДОПОЛНИТЕЛЬНОЕ ОБОРУДОВАНИЕ

Таблица 4

Запасные части и дополнительное оборудование		Стандартный
03107-7001-0001	ПВХ фланец-переходник с 1 дюйма NPT на 3 дюйма ASME B16.5 Класс 150	●
03107-7001-0002	ПВХ фланец-переходник с 1 дюйма NPT на 4 дюйма ASME B16.5 Класс 150	●
03107-7002-0001	ПВХ фланец-переходник с 1 дюйма BSPP на Ру10, Ду80	●
03100-7002-0002	ПВХ фланец-переходник с 1 дюйма BSPP на Ру10, Ду100	●
03107-7003-0001	Погружной защитный экран для уровнемеров 3107/3108	●
03107-7003-0002	Кронштейн подвески из нержавеющей стали марки 316 и 1-дюйм. стопорная гайка (входит в комплект поставки уровнемеров 3107 и 3108)	●
03107-7003-0003	Переходник с резьбы 1 дюйм BSPP на M20x1,5	●
03107-7003-0004	Переходник с резьбы 1 дюйм NPT на 3/4 дюйма NPT	●
03107-7003-0005	Монтажно-калибровочное устройство Rosemount, нерж. сталь марки 304, для использования с уровнемерами 3107 или 3108 (рис. 15)	●

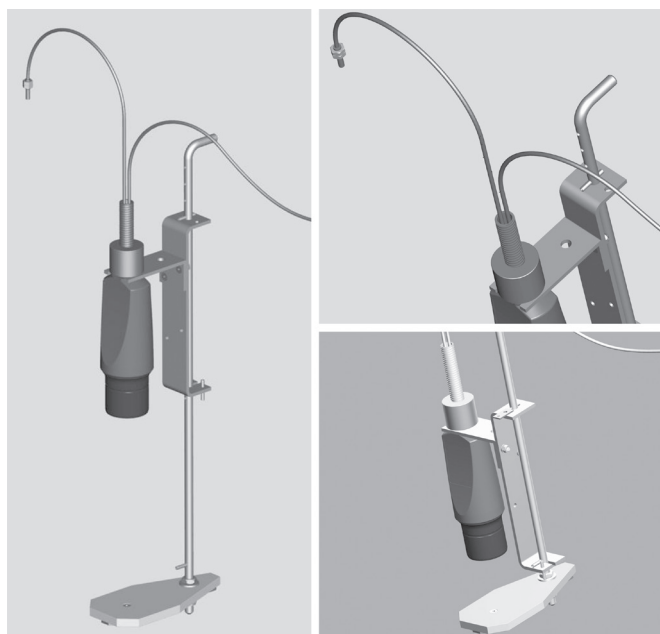


Рис. 15. Монтажно-калибровочное устройство Rosemount.

Монтажно-калибровочное устройство Rosemount рекомендуется для использования при выполнении задач расчета расхода в открытых каналах для калибровки уровнемера. Устройство включает пластину-мишень, находящуюся на фиксированном расстоянии от торцевой поверхности излучателя уровнемера. Для калибровки уровнемера пластина-мишень перемещается под ним.

ГАРАНТИЙНЫЕ ОБЯЗАТЕЛЬСТВА

Гарантийный срок эксплуатации – 12 месяцев со дня ввода в эксплуатацию, но не более 18 месяцев с даты изготовления. По вопросам расширенной гарантии проконсультируйтесь с заводом-изготовителем.

КОМПЛЕКТ ПОСТАВКИ

- уровнемер ультразвуковой Rosemount 3100	1 шт.
- руководство по эксплуатации	1 экз.
- сертификат функциональных испытаний (опция Q4, по заказу)	1 экз.
- инструкция по быстрой установке	1 экз.
- методика поверки	1 экз.
- паспорт на прибор (при заказе опции Q4)	1 экз.