

Micro Motion[®] モデル 775

スマートワイヤレス一体型 THUM[™] アダプタ



目次

THUM アダプタの概要	3 ページ
取付け時の注意	4 ページ
THUM アダプタの位置	4 ページ
THUM アダプタの配線要件	5 ページ
一体型 THUM アダプタの配線	6 ページ
THUM アダプタの取付と設定の確認	7 ページ

この補足説明書について

マイクロモーション モデル 775 スマートワイヤレス一体型 THUM™ アダプタ配線補足説明書では、お使いのマイクロモーションメータに一体型 THUM アダプタワイヤレスデバイスを接続するための方法を説明します。この補足説明書は、スマートワイヤレス THUM アダプタデバイスの総合ガイドではありません。

スマートワイヤレス THUM アダプタの取付と設定の詳細は、スマートワイヤレス THUM™ アダプタクイックインストールガイドまたはスマートワイヤレス THUM™ アダプタリファレンスマニュアルを参照してください。これらは、マイクロモーション製品ドキュメンテーション CD か、または www.micromotion.com から入手できます。

マイクロモーションメータの取付と設定の詳細は、マイクロモーション製品ドキュメンテーション CD に入っている製品マニュアルを参照してください。

安全および認定についての情報

ヨーロッパ指令に適合させるためには、マイクロモーション製品を本説明書に従い正しく取付ける必要があります。製品に適用されるヨーロッパ指令については、EC 適合宣言をご参照ください。適用する全ヨーロッパ指令と EC 適合宣言の関連書類、ATEX 設置図面および説明は www.micromotion.com/atex にアクセスして入手いただくか、弊社カスタマケアセンターへお問合せください。

ヨーロッパにおける危険場所での取付けについては、該当する国や地域の規定が適用しない場合 EN 60079-14 のガイドラインに従ってください。

マイクロモーションのカスタマサービス

カスタマサービスについては、最寄の下記サポートセンターまでお電話ください。

- アメリカ国内 TEL **800-522-MASS** (800-522-6277) (フリーダイヤル)
- カナダ、ラテンアメリカ TEL +1 303-527-5200
- アジア
 - 日本エマソン株式会社エマソン・プロセス・マネジメント事業本部カスタマケアセンター フリーダイヤル 0120-55-9739
TEL 03-5769-6803、FAX 03-5769-6844
 - 日本以外 TEL +65 6777-8211 (シンガポール)
- ヨーロッパ
 - UK 国内 TEL 0870 240 1978 (フリーダイヤル)
 - UK 以外 TEL +31 (0) 318 495 555 (オランダ)

マイクロモーションのカスタマサービスに電子メールでお問合せいただくこともできます。
flow.support@emerson.com (英語のみ対応可)

THUM アダプタの概要

スマートワイヤレス THUM™ アダプタは、マイクロモーショントランスミッタの第一 mA 出力の HART 機能を拡張し、トランスミッタからの HART データをワイヤレス HART™ ネットワーク上で一斉送信します。THUM アダプタは、第一 mA 出力で HART 機能をサポートするすべてのマイクロモーショントランスミッタで使用できます。スマートワイヤレス THUM アダプタは、出荷時にマイクロモーショントランスミッタに取付けられています。

THUM アダプタは、認定スレッドシーラントを使用して取付けられており、固定トルク値は 30-35 ft-lbs です。図 1 に、トランスミッタに取付けられた THUM アダプタを示します。図 2 に、モデル 2200S トランスミッタに取付けられた THUM アダプタを示します。

図 1 一体型 THUM アダプタコンポーネント (モデル 2700)

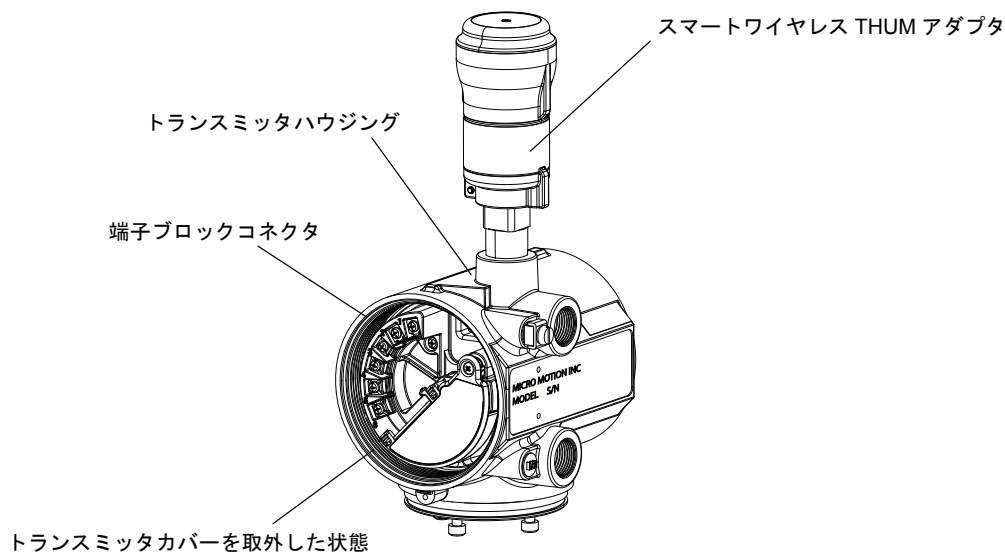
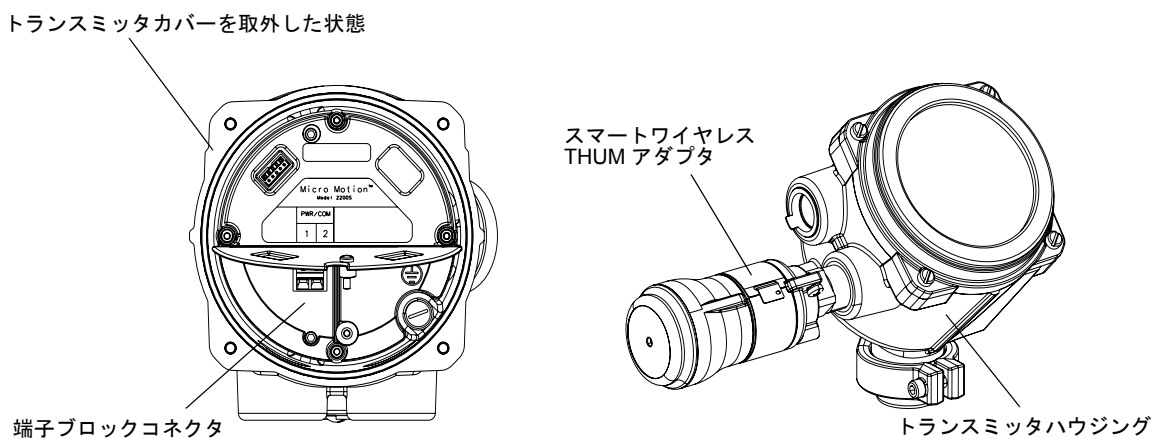


図 2 一体型 THUM アダプタコンポーネント (モデル 2200S)



取付け時の注意



爆発により死亡または重傷を負う恐れがあります。

爆発性雰囲気のある危険区域において機器を設置する場合には、地域、国、国際標準、規約、または慣例に従ってください。安全な取付けに関する制約については、スマートワイヤレス THUM™ アダプタクイックインストールガイドの製品認証の章を参照してください。

爆発性雰囲気のある危険区域においてコミュニケーターを接続する場合には、本質安全またはノンインセンティブのフィールド配線方法に基づいて機器が設置されていることを確認してください。



感電により死亡または重傷を負う恐れがあります。

リード線および端子には触れないでください。リード線に流れている高電圧により感電することがあります。この装置は、FCC ルールの Part 15 に準拠しています。指定されている条件に従って操作してください。この装置は、電波障害を引き起こすことはありません。



スマートワイヤレスゲートウェイが適切に取付けられて機能するまでは、THUM アダプタや他のすべてのワイヤレス装置を取付けしないでください。ワイヤレス装置は、スマートワイヤレスゲートウェイから近い順に電源を入れてください。これにより、ネットワークの設置が簡単になり、スピードアップします。詳細については、スマートワイヤレスゲートウェイマニュアルを参照してください。このマニュアルは、マイクロモーション ドキュメンテーション CD か、または www.micromotion.com から入手できます。

THUM アダプタの位置

最良の性能を引き出すため、THUM アダプタは以下の条件に従って取付けてください。

- デバイスへのアクセスが可能であること
- 垂直位置の取付けが最適（上下はどちらでも構いません）
- パイプや金属枠などの金属面と平行に取付ける場合には、約 1m (3 フィート) の間隔を設けてください。パイプや金属枠はアンテナの性能に悪影響を与えることがあります。



すべての人からアンテナが 20cm (7.9 インチ) 以上離れるように装置を取付けてください。この装置は、あらゆる干渉を受け付け、不測の動作を引き起こす場合があります。

THUM アダプタの配線要件

THUM アダプタは、トランスミッタの第一 mA 出力に接続します。配線方法は、mA 出力への電源が内部供給（アクティブ）または外部供給（パッシブ）かによって異なります。トランスミッタの設置説明書の配線図を参照してください。

THUM アダプタはループ内で電圧低下を引き起こします。電圧低下は 3.5mA で 2.25V、25mA で 1.2V ですが、ループの 4 ~ 20mA 信号には影響しません。異常時の最大電圧低下は 2.5V です。有線機器の機能を正常に保つには、ループ内の電圧に 250Ω 負荷で 2.5V 以上のマージンを持たせてください。



THUM アダプタが正常に機能するように、電源がメータの起動電圧より 2.5V 以上高い電圧を供給できることを確認してください。通常動作時や障害発生時には、THUM アダプタは接続されているループで 2.5V の電圧低下を発生させます。メータの起動電圧を調べるには、メータの設置説明書および取扱説明書を参照してください。

危険区域への取付けに関する追加配線要件

危険区域への取付け時には、ケーブルグランドまたはコンジットを使用して、THUM アダプタとトランスミッタを接続する必要がある場合があります。

- ケーブルグランドを使用する場合：
 - 適切なケーブルグランドを用意してください。ケーブルグランドはマイクロモーションから入手できます。
 - 最良の結果を得るためには、シールド付きケーブルまたは外装ケーブルを使用してください。
- コンジットを使用する場合は、トランスミッタのコンジット開口部から 45.7cm（18 インチ）以内でシーリングしてください。

一体型 THUM アダプタの配線



適用されるすべての安全要件に準拠して取付けてください。安全情報の詳細については、トランスミッタの設置説明書を参照してください。

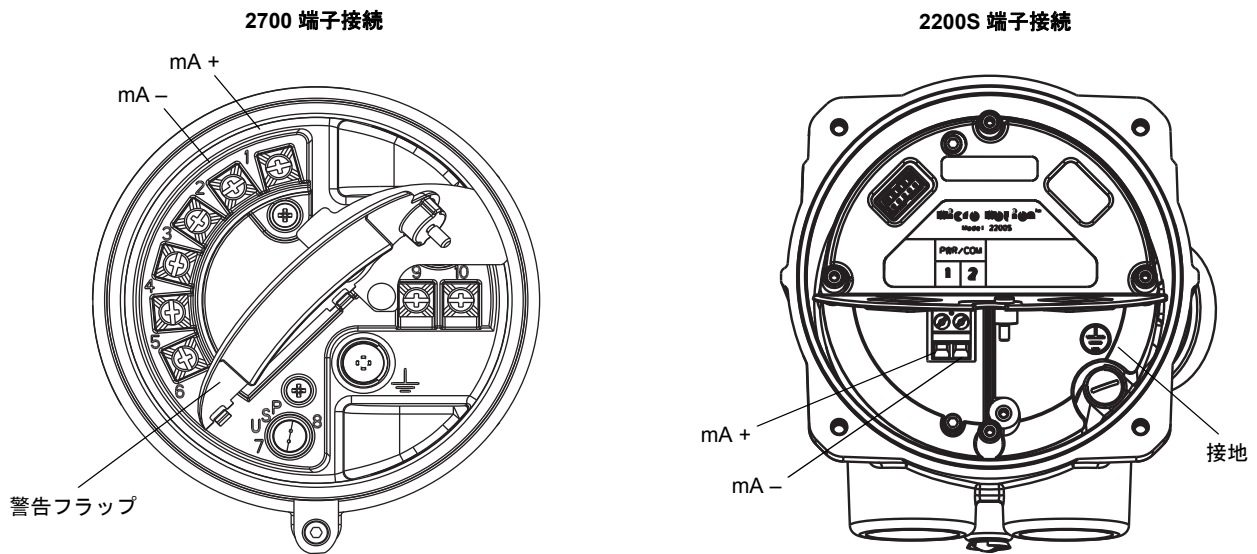
1. トランスミッタの電源を切ります。
警告！トランスミッタが危険な区域に取付けられている場合には、5分待ってから配線部を開きます。
2. トランスミッタの配線部を開きます。
3. THUMアダプタからの配線を表1に示すようにトランスミッタの端子に接続します。図3に、端子ブロックコネクタを示します。以下の説明は、すべての取付け方法に共通です。

表1 一体型 THUM アダプタからトランスミッタへの配線

第一 mA 出力	THUM アダプタ配線	トランスミッタ
内部供給 (アクティブ)	配線 (赤)	トランスミッタの mA + 端子
	配線 (黒)	トランスミッタの mA - 端子
	配線 (黄)	mA 出力配線へのスプライス ⁽¹⁾
	配線 (白)	mA 出力配線へのスプライス ⁽¹⁾
外部供給 (パッシブ)	配線 (黄)	トランスミッタの mA + 端子
	配線 (白)	トランスミッタの mA - 端子
	配線 (赤)	mA 出力配線へのスプライス ⁽¹⁾
	配線 (黒)	mA 出力配線へのスプライス ⁽¹⁾
	配線 (緑)	トランスミッタ内部接地 2200S の場合は、内部ハウジング接地ネジに接続されている緑の配線が冗長アース線になります。

- (1) mA 出力配線が無い場合は、両方の配線を 250Ω 抵抗に接続してループを作成します。配線部を閉じるときは、抵抗を中に収納してください。配線をねじったり挟んだり、他の配線で干渉したりしないでください。

図3 トランスミッタ端子ブロックの接続



4. 配線部を閉じ、すべてのカバーを取付けます。
5. コンジットまたはケーブルグランドを取付けます。

THUM アダプタの取付と設定の確認

THUMアダプタの取付を確認するには、スマートワイヤレスTHUM™アダプタクイックインストレーションガイドを参照してください。

ワイヤレスデバイスの設定とトラブルシューティングについては、スマートワイヤレス THUM™ アダプタリファレンスマニュアルを参照してください。どちらのマニュアルも、マイクロモーション製品ドキュメンテーション CD か、または www.micromotion.com から入手できます。

© 2009 Micro Motion, Inc. All rights reserved. P/N MMI-20016040, Rev. AA



マイクロモーション最新製品情報は、下記サイトのプロダクトのセクションをご参照ください。www.micromotion.com

日本エマソン株式会社

エマソン・プロセス・マネジメント事業本部
〒140-0002 東京都品川区東品川 1-2-5
T 03-5769-6803
F 03-5769-6844

Micro Motion Inc. USA

Worldwide Headquarters
7070 Winchester Circle
Boulder, Colorado 80301
T +1 303-527-5200
+1 800-522-6277
F +1 303-530-8459

Micro Motion Europe

Emerson Process Management
Neonstraat 1
6718 WX Ede
The Netherlands
T +31 (0) 318 495 555
F +31 (0) 318 495 556

Micro Motion Asia

Emerson Process Management
1 Pandan Crescent
Singapore 128461
Republic of Singapore
T +65 6777-8211
F +65 6770-8003

Micro Motion United Kingdom

Emerson Process Management Limited
Horsgield Way
Bredbury Industrial Estate
Stockport SK6 2SU U.K.
T +44 0870 240 1978
F +44 0800 966 181

Micro Motion Japan

Emerson Process Management
1-2-5, Higashi Shinagawa
Shinagawa-ku
Tokyo 140-0002 Japan
T +81 3 5769-6803
F +81 3 5769-6844

