

罗斯蒙特 1495 型孔板

罗斯蒙特 1496 型孔板法兰联管节



ROSEMOUNT



* 0 0 8 2 5 - 0 1 0 6 - 4 7 9 2 *


EMERSON
Process Management

注意

本安装指南提供罗斯蒙特 1495 型调节孔板的基本安装指导。本指南不提供组态、诊断、维护、检修、故障处理、隔爆、防火或本安安装的说明。更多说明请参阅 1495 型的参考手册（文档编号 00809-0100-4792）。本手册还可通过电子方式从 www.rosemount.com 获得。

警告

过程泄漏可能导致伤亡。

为了避免过程泄漏，必须使用与相应的法兰和 O 型圈结合来密封过程连接件的垫圈。

目录

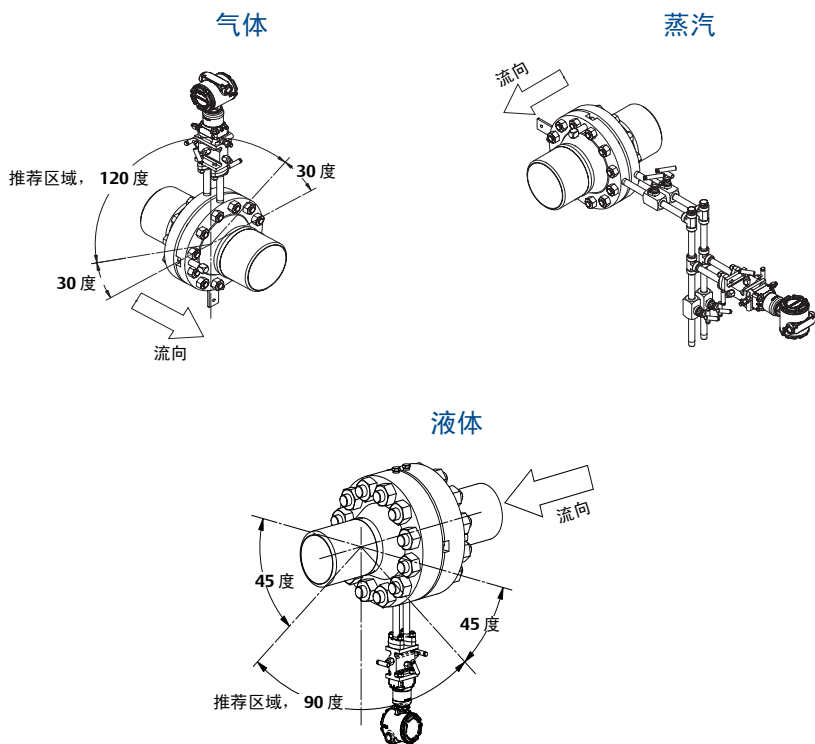
一次元件的位置	第 3 页
一次元件的朝向	第 3 页
一次元件的安装	第 5 页
产品认证	第 7 页

第 1 步：一次元件的位置

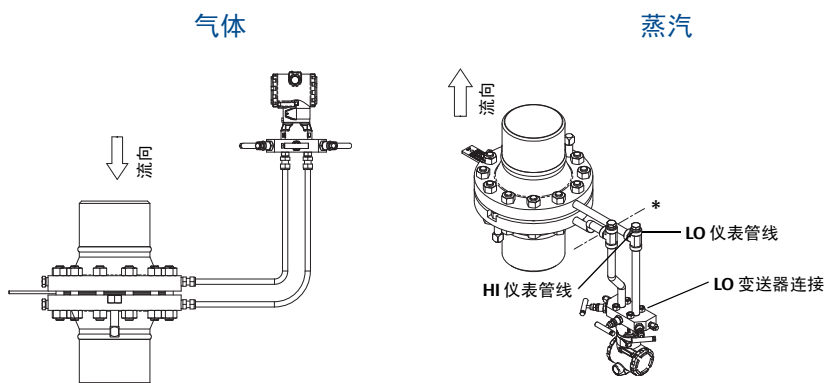
为了获得 1495 型孔板的标称精度，需要有足够长的直管段，以产生充分形成的流量剖面。欲查看基于 ISO 5167、AGA 3 号报告、以及 ASME MFC 3M 标准确定的必要直管长度建议的清单，请参阅罗斯蒙特 1495 型孔板手册（00809-0100-4792）的附录 B。允许采用较短的直管段，但是根据标准，精度会受到影响。欲了解详情，请向厂家咨询。

第 2 步：一次元件的朝向

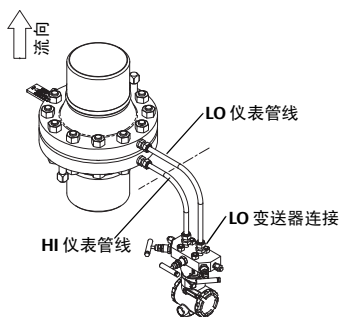
在水平管道上安装



在垂直管道上安装



液体



* 在把 HI 仪表管线向下连接至变送器之前，应使该管线置于与 LO 仪表管线相同的高度。

第 3 步：一次元件的安装

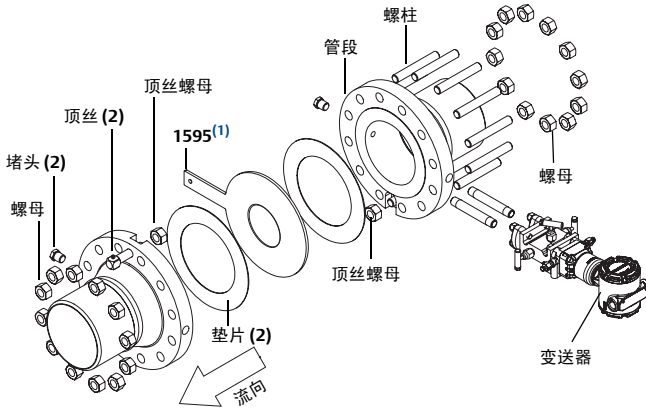
注

对于 1496 型法兰联轴节，请参阅罗斯蒙特 1495 型孔板参考手册（文档号 00809-0100-4792）。

应按照以下步骤安装 1495 型孔板（桨叶式或通用板式）。

1. 确定位置和朝向（参见第 3 页）。
2. 安装孔板。
 - a. 按照现场的特定要求排放管线压力。
 - b. 松开所有螺柱和螺母。
 - c. 卸下一半法兰联轴节上的螺柱。
 - d. 按顺时针方向转动顶丝，扩大法兰联轴节。
 - e. 安装新孔板，或卸下现有孔板进行更换或检查。
 - f. 在安装孔板时应安装新垫片。建议在每次分离孔板法兰联轴节时都应安装新垫片。
 - g. 使孔板居于管道内径。
 - h. 按逆时针方向转动顶丝，以松开法兰联轴节。
 - i. 重新装好螺柱。
 - j. 按星形模式拧紧螺柱。

图 1. 罗斯蒙特 1495 型的安装



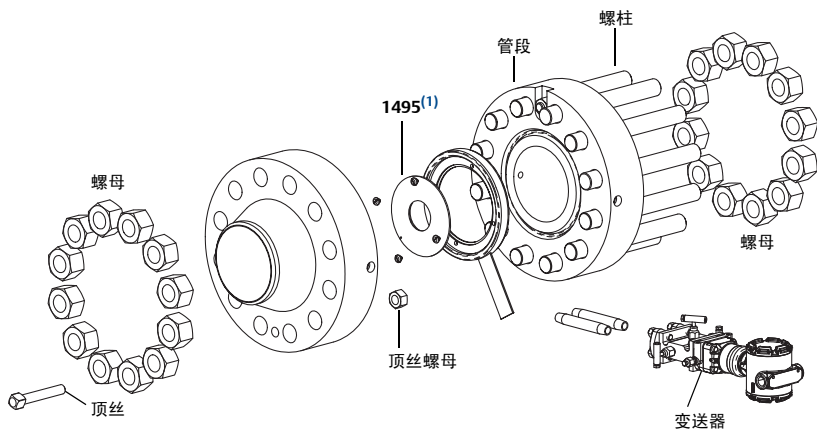
(1) 安装图适用于使用罗斯蒙特 3051S、罗斯蒙特 3051C、以及罗斯蒙特 3095MV 变送器的情况。变送器的快速安装指南请参阅下列文档。

罗斯蒙特 3051S：文档号 00825-0100-4801

罗斯蒙特 3051C：文档号 00825-0100-4001

罗斯蒙特 3095MV：文档号 00825-0100-4716

图 2. 采用板架 (PH) 安装方式的罗斯蒙特 1495 型



- (1) 安装图适用于使用罗斯蒙特 3051S、罗斯蒙特 3051C、以及罗斯蒙特 3095MV 变送器的情况。变送器的快速安装指南请参阅下列文档。
- 罗斯蒙特 3051S: 文档号 00825-0100-4801
 - 罗斯蒙特 3051C: 文档号 00825-0100-4001
 - 罗斯蒙特 3095MV: 文档号 00825-0100-4716

产品认证

经批准的制造地点

Rosemount 有限公司 - 美国明尼苏达州 Chanhassen 市

欧洲指令信息

本产品的所有适用欧洲指令 EC 符合性声明可在罗斯蒙特的网站 www.rosemount.com 找到

。印刷

版本可通过与您当地的营业部联系获得。

欧洲压力设备指令 (PED) (97/23/EC)

罗斯蒙特 1495 型孔板

— 良好工程惯例 (SEP)

压力变送器

— 请参阅相应的压力变送器的快速安装指南 (QIG)

危险场所认证

欲了解电子产品认证信息，请参阅相应变送器的快速安装指南 (QIG)。



快速安装指南
00825-0106-4792, BB 版
2014 年 2 月

艾默生过程管理

上海办事处

上海市浦东金桥出口
加工区新金桥路 1277 号
电话: 021-28929000
传真: 021-28929001
邮编: 201206

乌鲁木齐分公司

乌鲁木齐市五一路 160 号
尊茂鸿福酒店 1001 室
电话: 0991-5802277
传真: 0991-5803377
邮编: 830000

西安分公司

西安市高新区锦业一路 34 号
西安软件园研发大厦 9 层
电话: 029-88650888
传真: 029-88650899
邮编: 710065

深圳分公司

深圳市南山区海德三道天利
中央商务中心 B 座 1803 室
电话: 0755-86595099
传真: 0755-86595095
邮编: 518054

客户服务热线: 800-820-1996

敬请登陆: www.rosemount.com.cn 或垂询: RMT.China@emerson.com

北京办事处

北京市朝阳区雅宝路 10 号
凯威大厦 7 层
电话: 010-85726666
传真: 010-85726888
邮编: 100020

南京分公司

南京市建邺区庐山路 188 号
阳光新地中心 3001 室
电话: 025-66083220
传真: 025-66083230
邮编: 210019

济南分公司

济南市历下区泉城路 17 号
华能大厦 9 层 8907 室
电话: 0531-82097188
传真: 0531-82097199
邮编: 250011

北京远东罗斯蒙特仪表有限公司

中国北京市东城区和平里北街 6
号
邮编 100013
电话: (86) (10) 5865 2638
传真: (86) (10) 6420 0619

广州分公司

广州市东风中路 410-412 号
时代地产中心 2107 室
电话: 020-28838900
传真: 020-28838901
邮编: 510030

成都分公司

成都市科华北路 62 号
力宝大厦 S-10-10
电话: 028-62350188
传真: 028-62350199
邮编: 610041