

罗斯蒙特 3308 系列无线导波雷达, 3308A

快速安装指南



警告

爆炸可能会导致死亡或严重伤害。

在有爆炸危险的环境中安装设备时，请务必遵守适用的当地、国家和国际标准、规范和规程。

应确保按照本安或非易燃现场作业规程安装设备。

触电可能会导致死亡或严重伤害。

在非金属储罐（例如玻璃纤维储罐）上安装的设备应接地，以防止静电电荷积聚。

单线导波杆对强电磁场很敏感，因此不适合用于非金属储罐。

在运输电源模块时必须加以注意，以防止静电电荷积聚。

安装设备时，必须确保天线与所有人员间的最小间隔距离为 20 厘米（8 英寸）。

过程泄漏可能导致死亡或严重伤害。

应小心拿放变送器。

如果过程密封件损坏，在把变送器头从导波杆上卸下时，气体可能会从储罐中逸出。

不遵守安全安装准则可能导致死亡或严重受伤。

必须由合格人员安装设备。

只能使用指南中和参考手册中规定的设备。有关详细说明，请参阅罗斯蒙特 3308 系列无线导波雷达 3308A 的参考手册（文档号 00809-0106-4308）。

所需设备



卷尺



标准工具，例如螺丝刀、扳手、钳子



防卡剂或 PTFE 带（用于 NPT 螺纹连接）



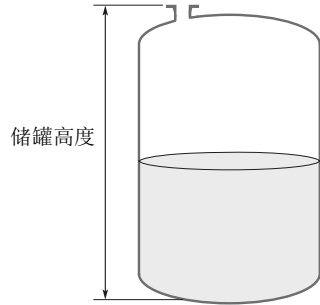
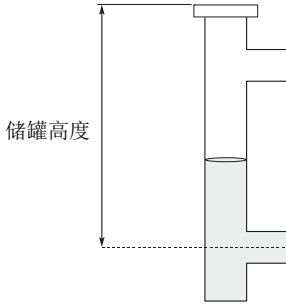
12.0 或更新版本的 AMS 无线组态工具，或现场通讯器



垫圈（用于 BSP/G 螺纹、法兰连接和 Tri-Clamp™ 连接）

1. 测量储罐高度

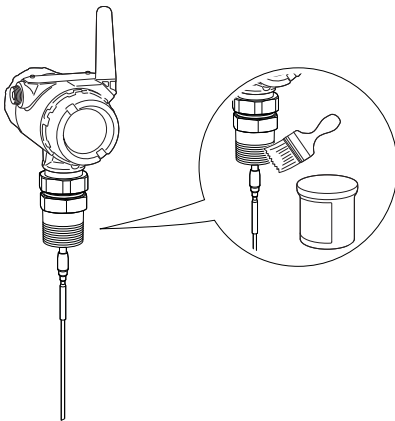
储罐高度:



2. 密封并保护螺纹

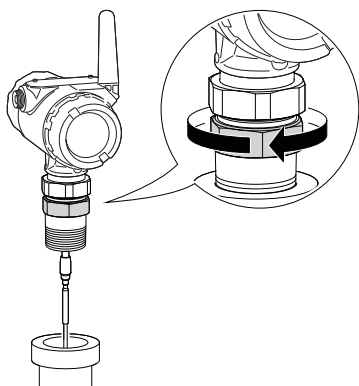
根据现场操作规程使用防卡剂或 PTFE 带。

 仅适用于 NPT 储罐螺纹连接。

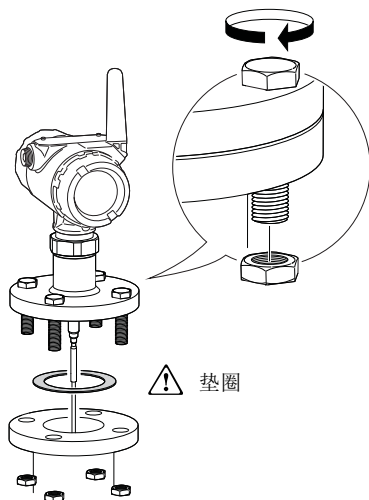


3. 在储罐上安装设备

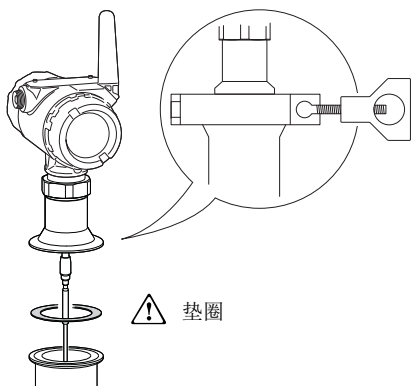
NPT



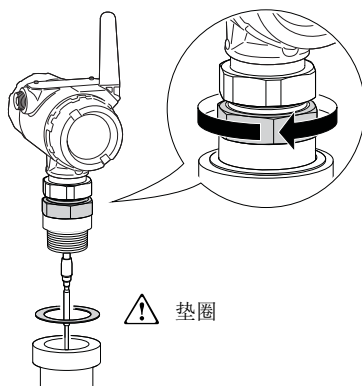
法兰



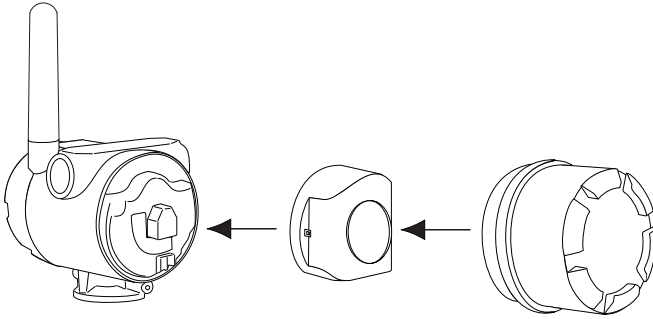
Tri-Clamp



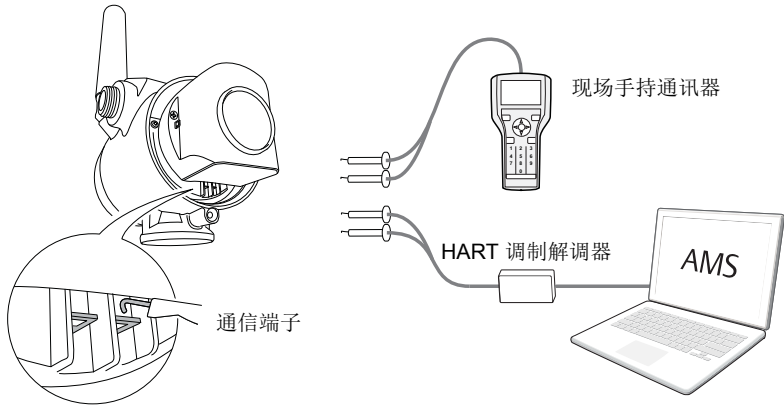
BSP/G



4. 插入电源模块



5. 连接至设备



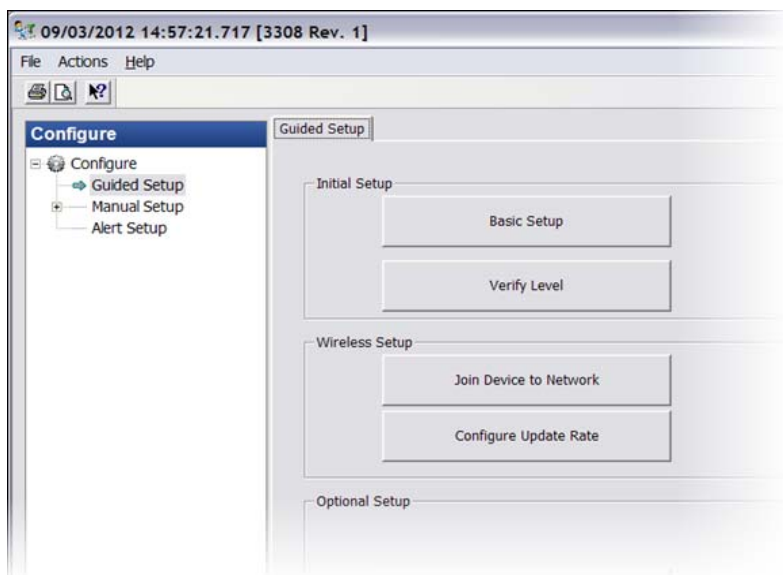
AMS 无线组态工具:

- 启动 AMS 无线组态工具。
- 在 **View** (视图) 菜单中选择 **Device Connection View** (设备连接视图)。
- 双击 HART 调制解调器下的设备。

现场手持通讯器:

- 开启现场手持通讯器。
- 在主菜单中点中 HART 符号。
- 现在，现场手持通讯器会与设备连接。

6. 使用设置向导组态设备



- a. 转到 **Configure**（组态）> **Guided Setup**（设置向导）> **Initial Setup**（初始设置）。
- b. 点击 **Basic Setup**（基本设置）并按照提示操作。
使用在本文档第 1 步中记录的 **Tank Height**（储罐高度）。
- c. 点击 **Verify Level**（验证液位）以检查液位测量值。
- d. 还可以进行 **Volume**（体积）和 **Device Display**（设备显示）等可选设置。

7. 将设备连入网络

- a. 转到 **Overview**（总览）> **Shortcuts**（快捷方式）。
- b. 点击 **Configure Update Rate**（组态更新速率）并按照提示操作。
- c. 获得无线网络的 **Network ID**（网络标识）和 **Join Key**（连接密钥）（在无线网关中提供）。
- d. 点击 **Join Device to Network**（将设备连入网络）并按照提示操作。

8. 等待设备连入网络



- a. 转到 **Overview**（总览）> **Status**（状态）。
- b. 等待通讯状态变为 **Connected**（已连接）。
这需要几分钟时间。请耐心等待。

至此，已成功安装好罗斯蒙特 3308 系列无线导波雷达。

了解更多

请访问 www.rosemount.com/level 下载罗斯蒙特 3308 系列无线导波雷达，3308A 参考手册（文档号 00809-0106-4308）。



快速安装指南
00825-0306-4308, AD 版
2014 年 10 月



	1277	7	10		34
	021 - 2892 9000		010 - 8572 6666		029 - 8865 0888
	021 - 2892 9001		010 - 8572 6888		029 - 8865 0899
	201206		100020		710065
	410 - 412		17		1001
	2107		9 8907		C1 18
	020 - 2883 8900		0531 - 8209 7188		0755 - 3667 7668
	020 - 2883 8901		0531 - 8209 7199		0755 - 2780 7960
	510030		250011		518055
	160	江苏省南京江宁区学苑大道			62
	1001	1001号			S-10-10
	0991 - 5802 277		025 - 6608 3220		028 - 6235 0188
	0991 - 5803 377		025 - 6608 3230		028 - 6235 0199
	830000		210019		610041
	1 2				
	010 - 5865 2638				
	010 - 6420 0619				
	102600				

© 2014 罗斯蒙特有限公司。保留所有权利。所有标识均为其所有者的财产。
Emerson 徽标为艾默生电气公司的商标和服务标志。
Rosemount 和 Rosemount 标识均为罗斯蒙特有限公司的注册商标。

欲了解更多罗斯蒙特测量解决方案，敬请登陆：www.rosemount.com.cn 进行查询。
咨询邮箱：RMT.China@emerson.com
客服热线：800-820-1996