



# 罗斯蒙特 3095

## 多变量测量领域的领导者

凭借代表最新技术水平的多变量变送器，罗斯蒙特一直保持优秀的传统和技术领先地位。3095FB 和 3095FC 利用 MODBUS 通信协议提供无与伦比的过程变量测量、质量流量和数据记录性能。

### 差压读数精度在 $\pm 0.05\%$ 以内，在同行业中处于领先地位

由绝佳的传感器技术支持并在设计时旨在实现最佳流量测量性能，罗斯蒙特 3095FB 可提供范围为 100:1 的出类拔萃的参考精度。性能卓越，测量精度高。

### 10 年稳定性达到 0.25%

通过主动测试，罗斯蒙特 3095FB 已经向广大客户证明其具有在大多数要求较高的条件下能够保持出色性能的实力。绝佳的变送器稳定性降低了标定的频率，从而降低维护和运行成本。

### 无与伦比的可靠性以 12 年有限质量保证期作为后盾

依靠 12 年质量保证提供支持的最可靠平台，进一步增强安装实践。

### 一台装置，四种输出

先进的多变量装置可同时测量三个过程变量，具有备选的计算机质量流量和先进的数据记录能力。一台装置就意味着降低过程穿孔孔的数量，减少备用库存，节省安装成本。

### 易于与 MODBUS 通信进行集成

易于与监控与数据采集装置 (SCADA)、分散式控制系统 (DCS)、流量计算机或可编程逻辑控制器 (PLC) 集成，在一条 RS-485 总线上最多可连接 32 个变送器支路。易集成性可降低工程支出和安装成本。

### 共面平台为差压流量计提供支持

灵活的共面平台可与所有罗斯蒙特一次元件系列实现一体化，为所有流量测量应用提供支持。这种解决方案已进行工厂标定、压力试验并在开箱后就立即进行安装。只有罗斯蒙特能够提供降低工程和库存成本的规模可变的共面变送器设计。

### 先进的工厂管控网 (PlantWeb) 功能



从生产多变量到先进的补偿质量流量功能和高度一体化的流量计解决方案，罗斯蒙特 3095 可降低运行和维护成本，同时提高生产能力和公用设施管理水平。

## 罗斯蒙特差压流量计解决方案

### 罗斯蒙特 3051S 系列仪表

规模可变的压力、流量和液位测量解决方案可提高安装和维护实践。

### 罗斯蒙特 3095 质量流量变送器

精确测量差压、静压和过程温度，以动态计算完全补偿的质量流量。

### 罗斯蒙特 305 和 306 一体化阀组

经过工厂装配、标定和密封试验的阀组可降低现场安装成本。

### 罗斯蒙特 1199 膜片密封

提供过程压力的可靠、远程测量，并保护变送器免受高温、腐蚀性或粘稠流体的影响。

### 孔板一次元件系统：罗斯蒙特 1495 和 1595 孔板、1496 法兰接管节和 1497 仪表管段

全套供应孔板、法兰接管节和仪表管段易于指定和订购。1595 调节孔板在紧密配合的应用中可提供绝佳的性能。

### 阿牛巴® 流量计系列：罗斯蒙特 3051SFA、3095MFA 和 485

代表最新技术水平的第五代罗斯蒙特 485 阿牛巴与罗斯蒙特 3051S 或 3095 多变量变送器进行组合，构成高精度、高重复性和高可靠性的插入式流量计。

### 紧凑型孔板流量计系列：罗斯蒙特 3051SFC、3095MFC 和 405

紧凑型孔板流量计可安装于原有法兰之间，法兰额定等级为 600 (PN100) 级。在紧密配合的应用中，可采用调节孔板，要求上游直管段的长度仅为 2 倍直径 (2D)。

### ProPlate® 流量计系列：罗斯蒙特 ProPlate, Mass ProPlate 和 1195

这些一体化孔板流量计可消除小口径孔板管线安装中日益明显的误差。这些全套装配、随时安装的流量计可降低成本并简化安装程序。

## 技术规格

### 功能技术规格

#### 测量应用

气体、液体或蒸汽

#### 差压变送器

##### 极限

- 代码 2: - 250 至 250 inH<sub>2</sub>O (- 0,622 至 0,622 巴)
- 代码 3: - 1000 至 1000 inH<sub>2</sub>O (- 2,49 至 2,49 巴)

#### 绝压传感器

##### 极限

- 代码 3: 0.5 至 800 psia (3,447 至 5516 kPa)
- 代码 4: 0.5 至 3,626 psia (3,447 至 25000 kPa)

#### 表压传感器

##### 极限

- 代码 C: 0 至 800 psig (0 至 5516 kPa)
- 代码 D: 0 至 3,626 psia (0 至 25000 kPa)

#### 过压极限

0.5 psia 至两倍的绝压传感器量程，最大压力为 3626 psia。

#### 静压极限

在 0.5 psia 静线压至绝压传感器量程上限之间的技术规格内运行。

#### 电力

##### 3095FB

- 静态供电电流典型值为 10 mA。发射时供电电流不超过 100 mA。
- 要求采用外部电源。
- 变送器：工作时端子电压为 7.5 - 42 Vdc

##### 3095FC

- 变送器：工作时端子电压为 8 - 28 Vdc
- 输入电流：标称值为 5 mA，占空比为 100% 时为 9.5 mA (不包括电池充电)
- 内部电池：充电电池，标称值为 6.2 Vdc (2.5 A/H)
- 最大功耗：19W
- 太阳能面板输入：标称 8V，200 mA
- 太阳能面板输出：2W，标称 9 V
- 外部充电输入：最大值：12Vdc，标称值：8 - 10 Vdc

#### RS - 485 信号连接

二线制半双工 RS-485 MODBUS，8 个数据位及 1 个终止位，无校验

#### 总线终端

要求符合 EIA - 485 的 RS - 485 总线终端。

#### 故障模式报警

如果自诊断探测出严重的变送器故障，变送器报警寄存器设置为非锁存状态。

#### 湿度极限

##### 3095FB

- 0 到 100% 相对湿度

##### 3095FC

- 0 到 95%，无冷凝

#### 通讯

用户接口：EIA - 232 (RS - 232C) 格式

波特率：600 到 19.2K，用户可选

主机：RS-485 / RS-232

#### 用户接口软件和硬件要求：

##### 3095FB

- IBM 兼容个人计算机
- 10 MB 可用硬盘空间
- Microsoft® Windows® 98 或更高版本的操作系统
- 光驱 (CD-ROM)
- 32 MB RAM

##### 3095FC

- IBM 兼容个人计算机
- 1 MB RAM
- 奔腾级处理器：233 MHz 或更高
- Microsoft Windows 98 或更高版本的操作系统
- 光驱 (CD-ROM)

#### 温度极限

过程（位于变送器隔离法兰处，该法兰用于隔离大气压及以上压力）：

##### 3095FB

- -40 至 250 °F (-40 至 121°C)
- 惰性液灌注传感器：0 至 185 °F (-18 至 85°C)。
- 当过程温度在 185 °F (85 °C) 以上时，要求按 1.5:1 的比率降低环境温度极限。

##### 3095FC

- -40 至 212 °F (-40 至 100 °C)
- 惰性液灌注传感器：0 至 185 °F (-18 至 85 °C)。
- 当过程温度在 185 °F (85 °C) 以上时，要求按 1.5:1 的比率降低环境温度极限。

#### 环境温度：

##### 3095FB

- -40 至 185 °F (-40 至 85 °C)
- 配备一体化表头：-4 至 175 °F (-20 至 75 °C)

##### 3095FC

- -40 至 167 °F (-40 至 75 °C)
- 配备一体化表头：-4 至 167 °F (-20 至 75 °C)

#### 储存温度：

##### 3095FB

- -50 至 212 °F (-46 至 100 °C)
- 配备一体化表头：-40 至 185 °F (-40 至 85 °C)

##### 3095FC

- -50 至 185 °F (-46 至 85 °C)
- 配备一体化表头：-40 至 185 °F (-40 至 85 °C)

# 罗斯蒙特 3095

## 启动时间

在向变送器加电后 4 秒内，过程变量就会达到技术规格中规定的要求。

## 阻尼（仅适用于 3095FB）

对于阶跃输入变化的响应时间，用户可从 0.1 秒至 30 秒内选择一个时间常数。这个时间是在传感器响应时间 0.2 秒上的附加值。

## 实时时钟（仅适用于 3095FC）

- 年 / 月 / 日 / 时 / 分 / 秒
- 由电池维持

## 性能技术规格

（基于零点的量程、参考条件、硅油灌注、316 不锈钢隔离膜片、数字调整值等于量程端点。）

## 符合技术规格

罗斯蒙特 3095 使测量变量的技术规格符合性至少达到 3s。

## 差压

### 量程 2

- 0 - 2.5 至 0 - 250 inH<sub>2</sub>O （0 - 6.2 至 0 - 622.7 毫巴）  
（可达到 100:1 量程上限比）

### 量程 3

- 0 - 10 至 0 - 1000 inH<sub>2</sub>O （0 - 0.0249 至 0 - 2.49 巴）  
（可达到 100:1 量程上限比）

## 精度（包括线性度、滞后、重复性）

量程 2 - 3: 3095FB 超级流量（选项 U3）<sup>(1)</sup>

- ±0.05% 差压读数，适用于从 1:1 至 3:1 的量程上限比
- 对于量程上限比大于 3:1 的量程
- 精度 =  $\pm \left[ 0.05 + 0.0145 \left( \frac{URL}{读数} \right) \right]$  % 读数

量程 2-3: 3095FB 和 3095FC

- ±0.075% 量程，适用于量程上限比从 1:1 至 10:1 的量程
- 对于量程上限比小于 10:1 的量程

$$精度 = \left[ 0.025 + 0.005 \left( \frac{URL}{量程} \right) \right] \% 量程$$

## 每 50°F (28°C) 环境温度对精度的影响

量程 2-3: 3095FB 超级流量（选项 U3）<sup>(1)</sup>

- ±0.130% 读数，适用于从 1:1 至 3:1 的量程上限比
- $\pm [0.05 + 0.0345 (量程上限 / 读数)] \% 读数 >$  适用于量程上限比大于 3:1 至 100:1 的量程

量程 2 - 3: 3095FB 和 3095FC

- ± (0.025% 量程上限 + 0.125% 量程)，适用于量程上限比从 1:1 至 30:1 的量程
- ± (0.035% 量程上限 + 0.175% 量程)，适用于量程上限比从 30:1 至 100:1 的量程

## 静压影响

- 零点误差 = ± 0.05% 量程上限 / 1000 psi （68.9 巴）
- 量程误差 = ± 0.20% 读数 / 1000 psi （68.9 巴）

## 稳定性

量程 2 - 3: 3095FB 超级流量（选项 U3）<sup>(1)</sup>

- 十年稳定性，精度为 ± 0.25% 量程上限，温度变化范围：±50 °F (28 °C)，线压达到 1000 psi (68.9 巴)。

量程 2 - 3: 3095FB 和 3095FC

- 五年稳定性，精度为 ± 0.125% 量程上限，温度变化范围：± 50 °F (28 °C)，线压达到 1000 psi (68.9 巴)。

## 绝压 / 表压 (AP)(GP)

绝压（可达到 100:1 量程上限比）

量程 3

0.5 - 8 至 0.5 - 800 psia （3,447 - 55,16 至 3,447 - 5516 kPa）

量程 4

0.5 - 36.26 至 0.5 - 3,626 psia （3,447 - 250 至 3,447 - 25000 kPa）

表压（可达到 100:1 量程上限比）

量程 C

0 - 8 至 0 - 800 psig （0 - 55,16 至 0 - 5516 kPa）

量程 D

0 - 36.26 至 0 - 3,626 psig （0 - 250 至 0 - 25000 kPa）

## 每 50°F (28°C) 环境温度对精度的影响

- ± (0.05% 量程上限 + 0.125% 量程)，适用于量程上限比从 1:1 至 30:1 的量程
- ± (0.06% 量程上限 - 0.175% 量程)，适用于量程上限比从 30:1 至 100:1 的量程

## 稳定性

五年稳定性，精度为 ± 0.125% 量程上限，温度变化范围：± 50 °F (28 °C)。

## 精度（包括线性度、滞后、重复性）

- ± 0.075% 量程，适用于量程上限比从 1:1 至 10:1 的量程
- 对于量程上限比小于 10:1 的量程，

$$精度 = \left[ 0.03 + 0.0075 \left( \frac{URL}{量程} \right) \right] \% 量程$$

## 过程温度 (RTD)

过程温度技术规格仅适用于变送器部分。不包括由于电阻式温度检测器 (RTD) 引起的传感器误差。变送器可与所有符合 IEC 751 B 级的 PT100 RTD 兼容，RTD 在 0 °C 且  $\alpha = 0.00385$  时，标准电阻为 100 欧姆。例如，与变送器兼容的 RTD 包括罗斯蒙特 68 和 78 系列 RTD 温度传感器。

(1) 超级流量（选项 U3）仅适用于选用不锈钢隔离器材料和硅油灌注液体时的差压量程 2 和 3。

## 产品数据表

00813 - 0106 - 4738, 版本 GB  
2006 年 - 2007 年产品目录

# 罗斯蒙特 3095

### 传感范围

3095FB

- 40 至 1200 °F (- 40 至 649 °C)

3095FC

- 40 至 464 °F (- 40 至 240 °C)

### 精度 (包括线性度、滞后、重复性)

± 1.0 °F (0.56 °C)

### 每 50°F (28°C) 环境温度对精度的影响

3095FB

- ± 0.72 °F (0.40 °C), 过程温度在 - 40 至 185 °F (- 40 至 85 °C) 范围内时
- [ ± 1.28 °F (0.72 °C) + 0.16% 读数 ], 过程温度在 185 至 1200 °F (85 至 649 °C) 范围内时

3095FC

- ± 0.90 °F (0.50 °C), 过程温度在 - 40 至 464 °F (- 40 至 240 °C) 范围内时

### 稳定性

一年稳定性为 ± 1.0°F (0.56 °C)

## 物理技术规格

### 电气连接

- 1/2- 14 NPT, M20 x 1.5 (CM20), PG - 13.5
- 3/4 - 14 NPT (仅适用于 3095FC)

### RTD 过程温度输入:

100 欧姆铂电阻 RTD 符合 IEC - 751 B 级

### 过程连接件

- 变送器: 1/4 - 18 NPT 中心距为 2 1/8"
- RTD: 视 RTD 的具体情况而定 (见订购信息)

### 辐射传输 / 传导传输

符合 IEC 61326 的要求

### 过程接液件

隔离膜片

- 316L 不锈钢或 哈氏合金 C - 276®

排液 / 排气阀

- 316 不锈钢或 哈氏合金 C®

法兰

- 镀锌碳钢、316 不锈钢 或 哈氏合金 C

接液 O 形环

- 玻璃填充 TFE

### 非接液件

电子元件外壳

- 低铜铝

螺栓

- 符合 ASTM A449 Grade 5 的碳钢, 或 316 奥氏体不锈钢

灌充液体

- 硅油
- 惰性油 (仅适用于表压系列)

刷漆

- 聚氨酯

O 形环

- 丁腈橡胶

电池 (仅适用于 3095FC)

- 铅酸可充电电池

### 重量

组件	重量, 单位磅 (kg)	
	3095FB	3095FC
3095 变送器	6.0 (2.7)	11.5 (5.2)
液晶显示仪表	0.5 (0.2)	0.6 (0.3)
不锈钢安装支架	1.0 (0.5)	1.0 (0.5)
12 英尺 (3.66 m) RTD 屏蔽电缆	0.5 (0.2)	由用户提供
12 英尺 (3.66 m) RTD 铠装电缆	1.1 (0.5)	由用户提供
24 英尺 (7.32 m) RTD 屏蔽电缆	1.0 (0.5)	由用户提供
24 英尺 (7.32 m) RTD 铠装电缆	2.2 (1.0)	由用户提供
电池 / 太阳能面板	-	2.0 (0.9)
备用电池	-	1.3 (0.6)

## 3095FC 存储器技术规格

### 可编程存储器

2 MB x 8 闪存 EPROM

### 数据存储器

512 kB SRAM

### 引导存储器

128 kB 闪存 EPROM

### 历史数据库

历史数据库对测量值和计算值进行存档, 供需要时查看或保存到一个文件中。可以对历史数据库中的每个点进行组态, 以对当前值、平均值、合计值或累计值进行存档。

提供的标准历史点多达 35 个, 可对最小值 / 最大值 (当日和前日)、每分钟 (最近 60 分钟)、每小时和每日取得的值 (最近 35 天) 进行存档。这些历史点中的前 8 个是不能组态的。

提供的扩展历史点多达 15 个, 可对多达 5040 个条目以 1、2、3、4、5、10、12、15、20、30 或 60 分钟的间隔进行存档。

### 存储记录

- 大量泄漏前的 240 个报警
- 大量泄漏前的 240 个事件

## 3095FC 流量规格

流量计算:

- 根据 ANSI/API 2530-92 (AGA 3, 1992)、API 14.2 (AGA 8, 1992) 和 API 21.1 进行计算。包括详细计算, 粗略计算 I 和粗略计算 II。

# 罗斯蒙特 3095

## 产品认证

### 通过认证的制造场所

罗斯蒙特有限公司 — 美国明尼苏达州 Chanhassen

### 欧盟指令信息

欲了解该产品符合所有适用欧盟指令的 EC 声明, 请访问罗斯蒙特网站: [www.rosemount.com](http://www.rosemount.com)。欲得到相关复印件, 请与当地销售代表取得联系。

### ATEX 指令 (94/9/EC)

艾默生过程管理遵守 ATEX 指令。

### 欧盟压力设备指令 (PED) (97/23/EC)

3095F\_2/3,4/D 流量变送器 — 通过质量体系认证评审 - EC 编号 PED - H - 20, H 模块符合性评审

所有其他 3095 变送器 / 液位控制器 - 符合良好工程规范

变送器附件: 过程法兰、阀组 - 符合良好工程规范

### 电磁兼容性 (EMC) (89/336/EEC)

3095FT 流量变送器 - EN 50081-1: 1992; EN 50082-2: 1995; EN 61326-1: 1997 - 工业

### 工厂互检 (FM) 普通场所认证

罗斯蒙特 3095FB 变送器已根据标准通过检查和测试, 已确认其设计符合 FM 的基本电气、机械和防火要求, FM 是一家经过美国联邦职业安全与健康管理局 (OSHA) 授权的美国国家认可测试实验室 (NRTL)。

### 危险场所认证

#### 北美认证

##### 工厂互检 (FM) 认证

#### A 3095FB

隔爆认证, 适用于 I 级, 1 类, B、C、D 组场所; 防尘燃认证适用于 II/III 级, 1 类、E、F、G 组危害场所。需要工厂密封。为 I 级, 2 类, A、B、C 和 D 组场所提供非易燃 RTD 连接。根据罗斯蒙特第 03095-1025 号图纸进行安装。外壳为 4X 型。

##### 加拿大标准协会 (CSA) - 仅适用于加拿大

#### C 3095FB

隔爆认证, 适用于 I 级, 1 类, B、C、D 组场所; 防尘燃认证适用于 II/III 级, 1 类、E、F、G 组危害场所。CSA 4X 型外壳。需要工厂密封。为 I 级, 2 类, A、B、C 和 D 组场所提供非易燃 RTD 连接。适用于 I 级, 2 类, A、B、C 和 D 组场所。根据罗斯蒙特第 03095-1024 号图纸进行安装。

##### 加拿大标准协会 (CSA) - 适用于美国和加拿大

#### M 3095FC

隔爆认证, 适用于 I 级, 1 类, C 和 D 组场所, 包括备选的太阳能面板: 天线选项: 适用于 I 级, 2 类, A、B、C、D 和 T3 组场所。CSA 4X 型外壳。

### 欧盟认证

#### H ATEX 防燃认证

#### 3095FB

证书号码: KEMA02ATEX2320X  II 1/2 G

EEx d IIC T5 (-50°C ≤ T<sub>amb</sub> ≤ 80°C)

T6 (-50°C ≤ T<sub>amb</sub> ≤ 65°C)

V<sub>max</sub> = 55V dc

CE 1180

#### 安全应用特殊条款 (x):

该装置包含薄壁膜片。在安装、维护和使用时应考虑膜片将要接触的环境情况。在期望寿命周期内必须认真遵守制造商的安装与维护指南。

#### 3095FC

证书号码: LCIE05ATEX6057X  II 2 G

EEx d IIB T5

V<sub>max</sub> = 28V dc

IP66

CE 1180


#### 安全应用特殊条款 (x):

运行环境温度: -40°C 至 75°C

用户必须确保热流体传输不会使设备过热, 达到周围气体的自燃温度。

#### P ATEX 防尘燃认证

#### 3095FB

证书号码: KEMA02ATEX2321  II 1 D T90°C 环境温度 (-50°C ≤ T<sub>amb</sub> ≤ 80°C)

V = 55 Vdc MAX

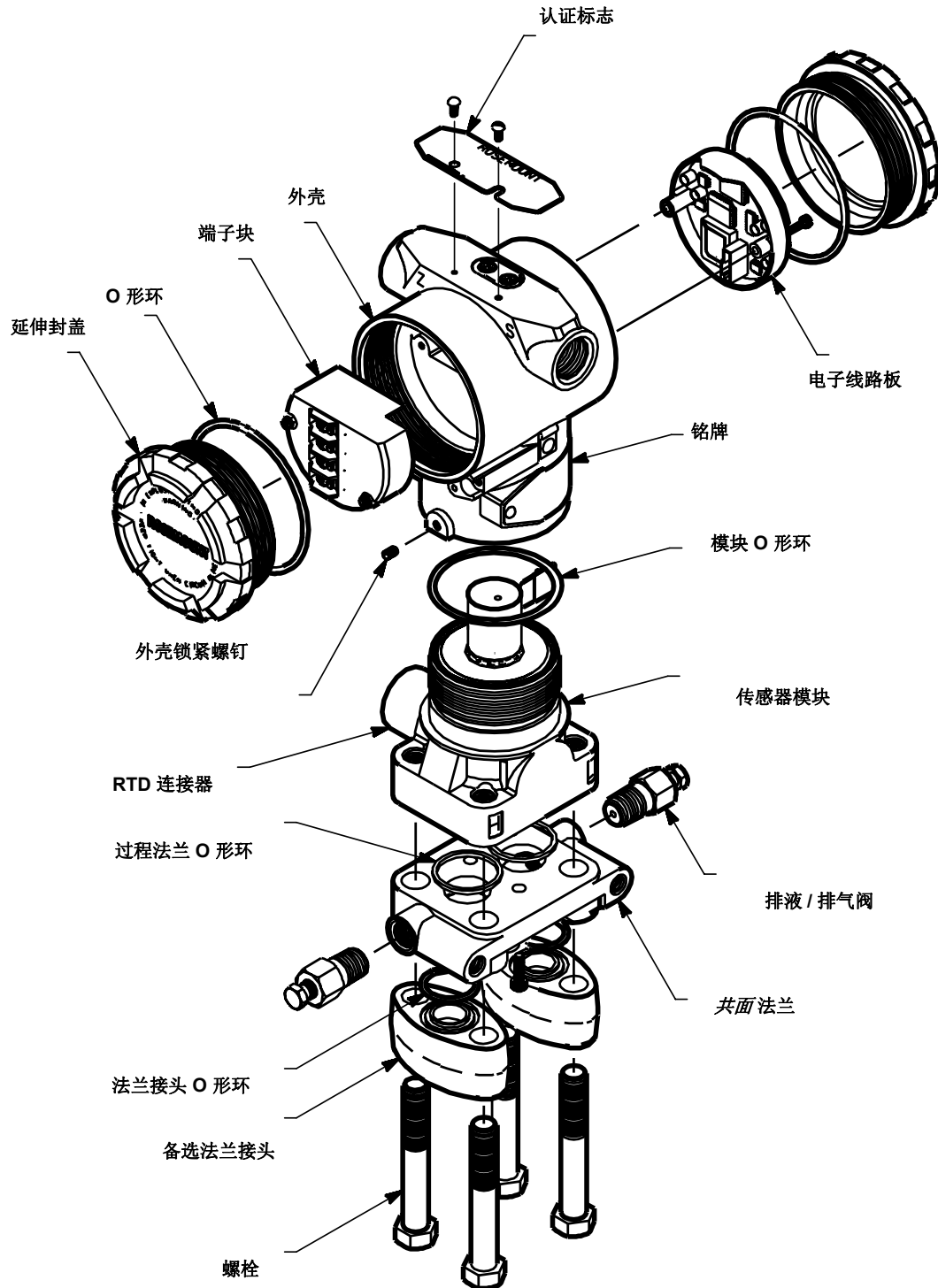
I = 23 mA MAX

IP66

CE 1180

# 尺寸图

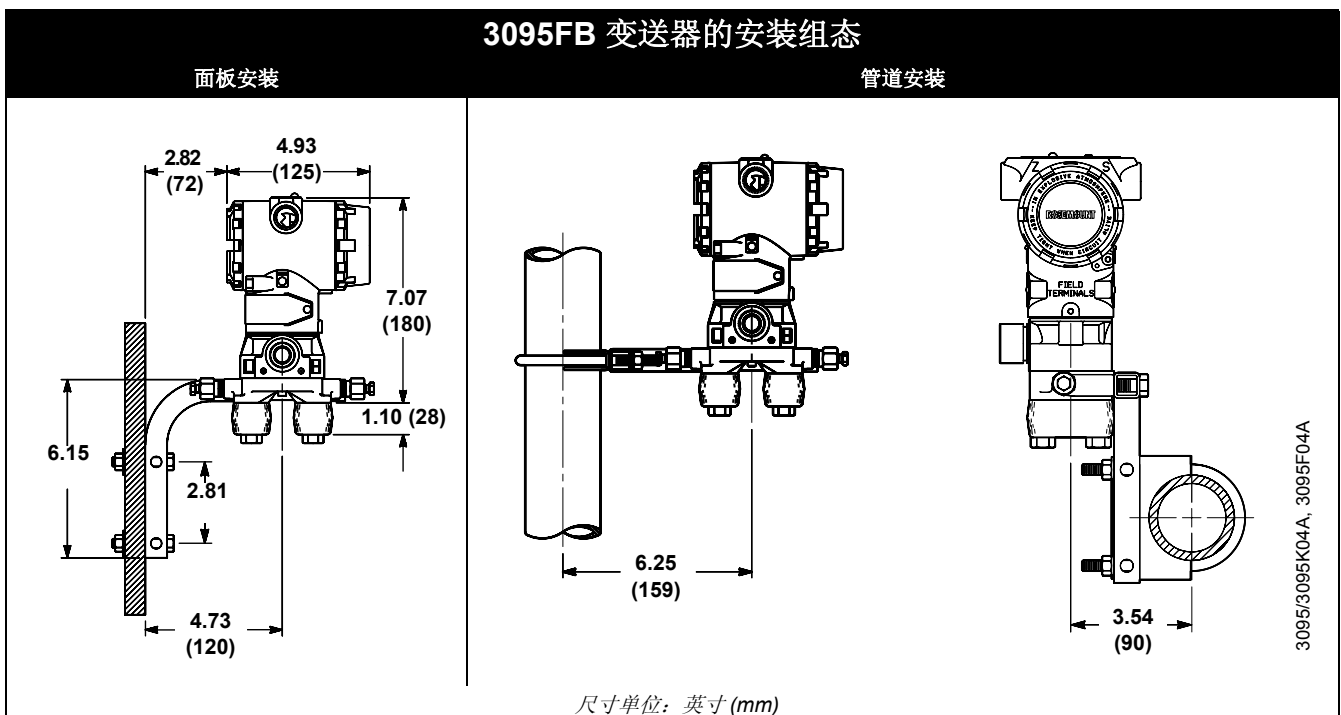
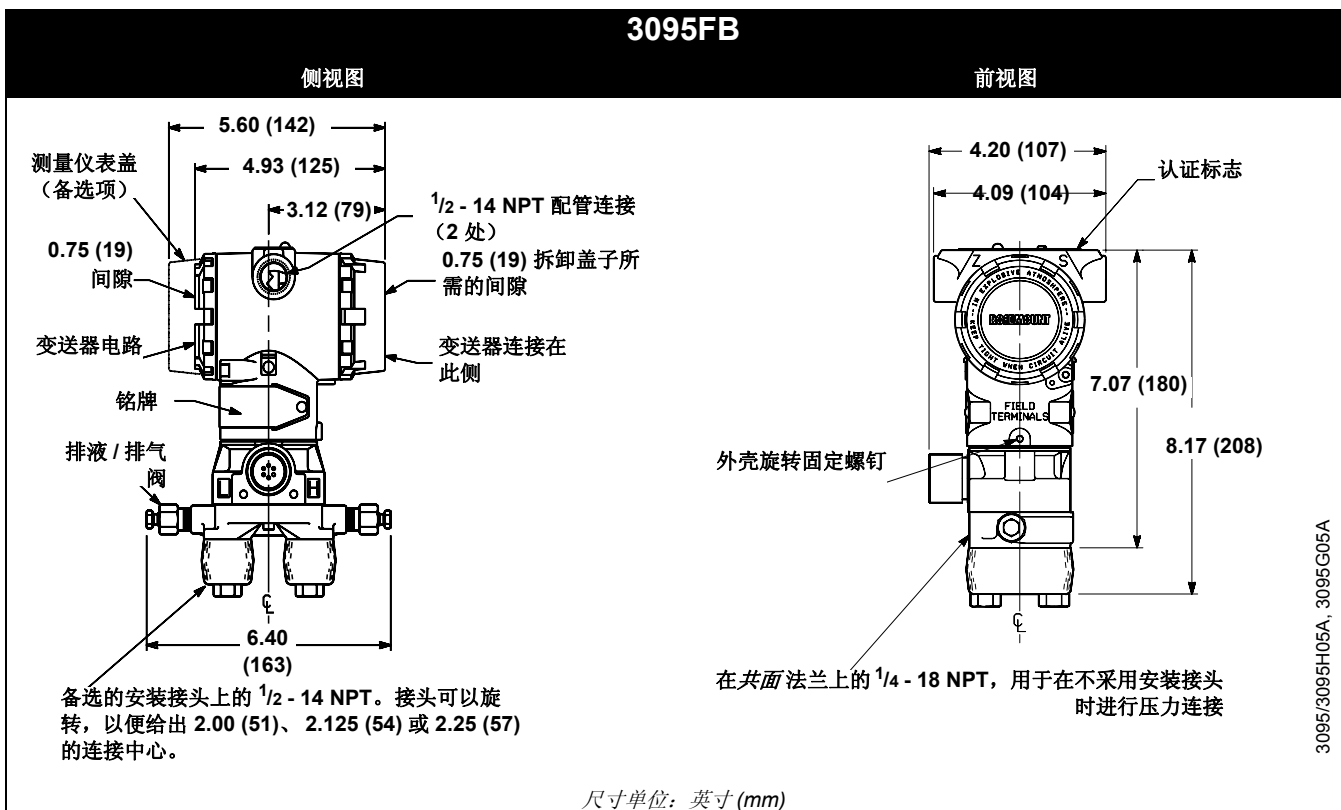
## 3095FB 变送器分解图



尺寸单位: 英寸 (mm)

3095/3095a08d

# 罗斯蒙特 3095



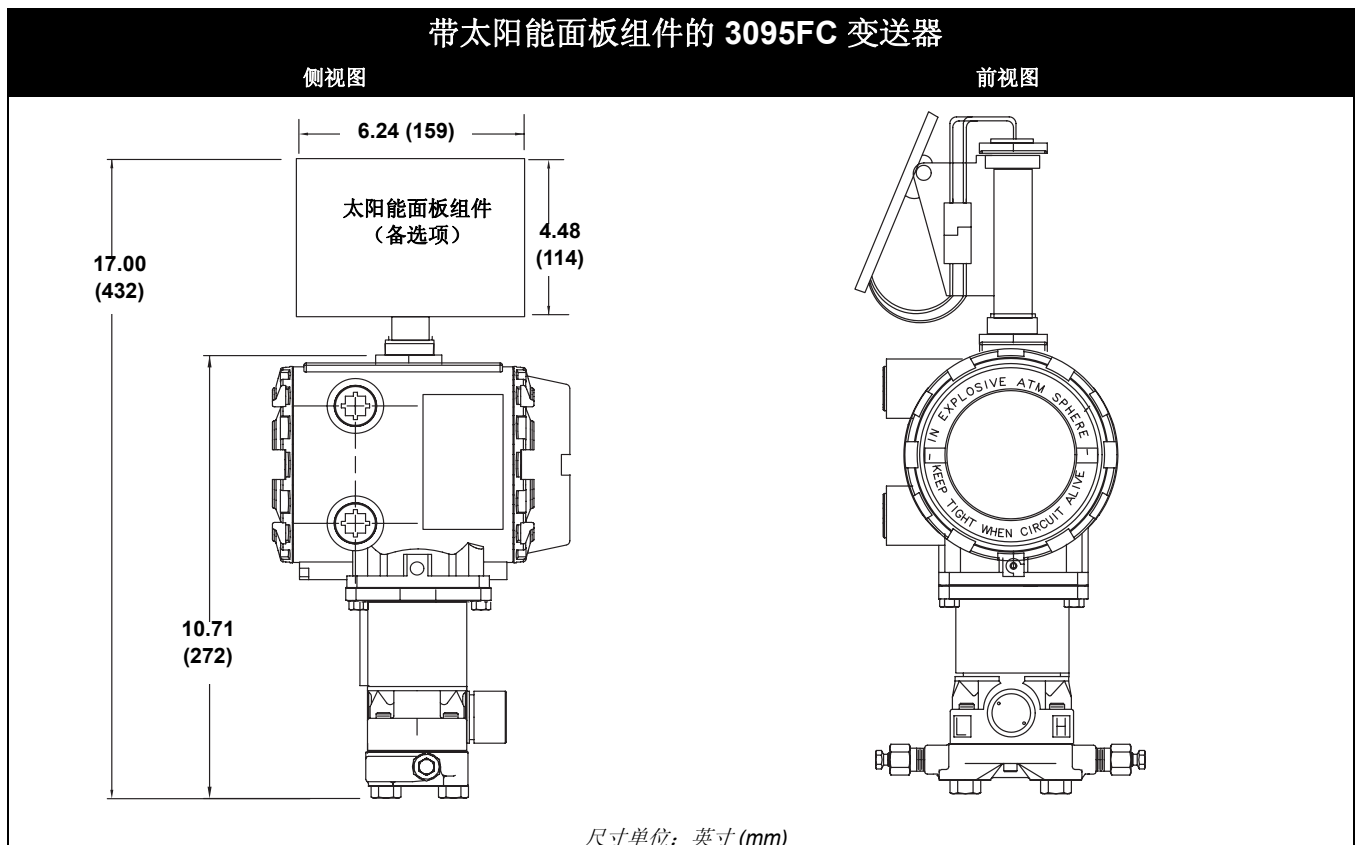
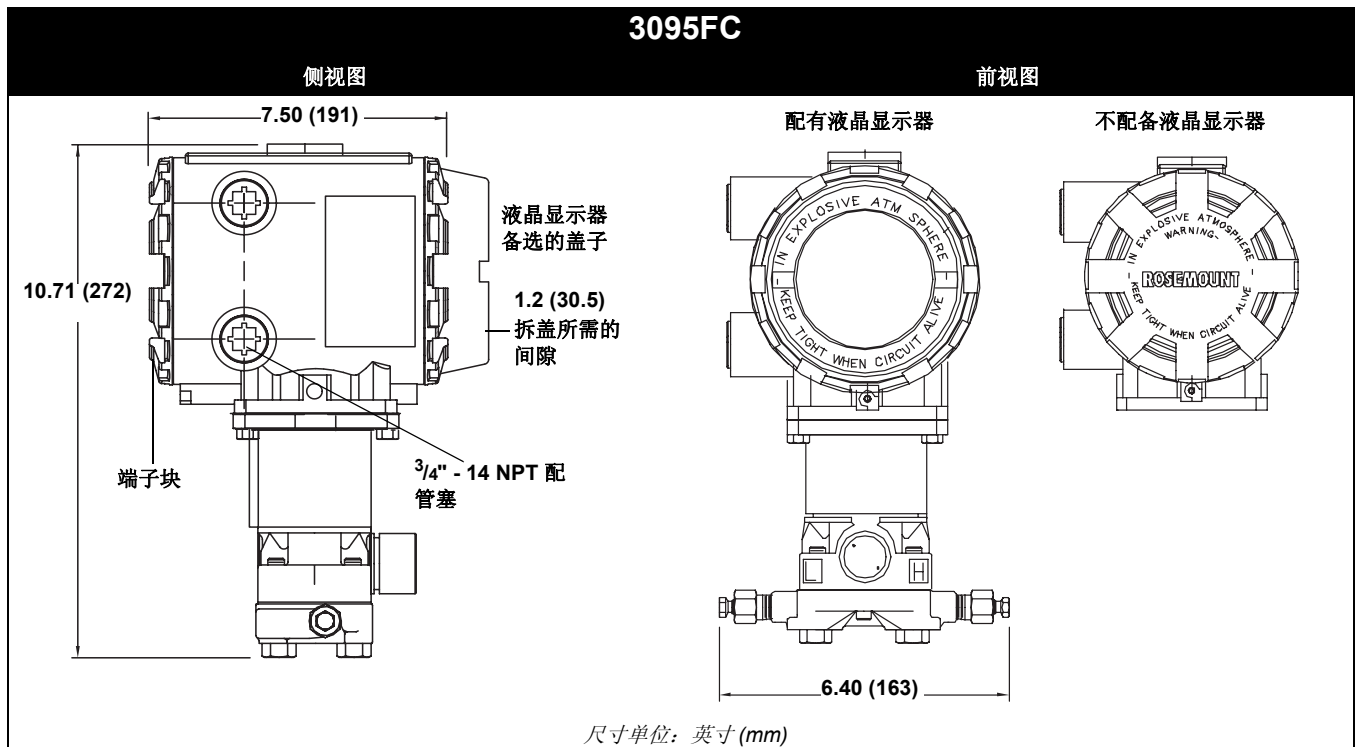


产品数据表

00813 - 0106 - 4738, 版本 GB

2006 年 - 2007 年产品目录

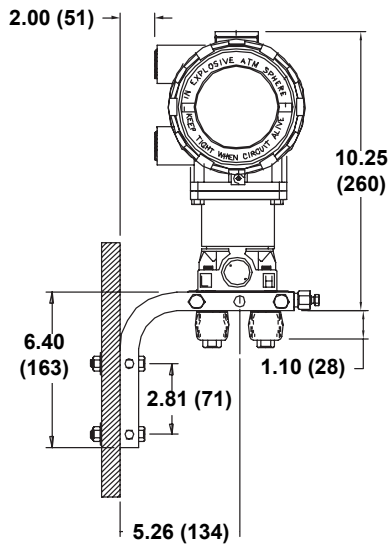
罗斯蒙特 3095



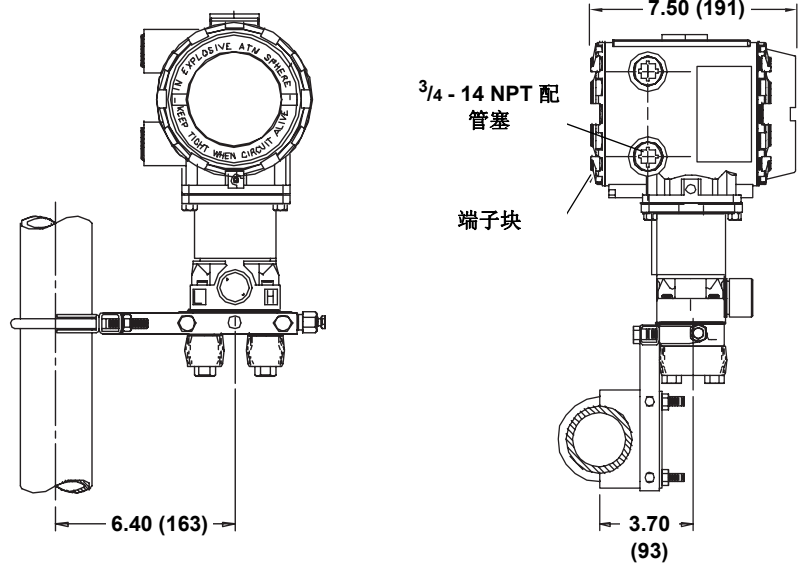
# 罗斯蒙特 3095

## 3095FC 变送器的安装组态

面板安装



管道安装



尺寸单位: 英寸 (mm)

3095/3095J04E, 3095J04F, 3095J04G

# 产品数据表

00813 - 0106 - 4738, 版本 GB

2006 年 - 2007 年产品目录

# 罗斯蒙特 3095

## 订购信息

• 有  
— 无  
3095FB 3095FC

代码	产品名称		
3095F	多变量变送器	.	.
代码	输出		
B	过程变量测量: Modbus RS-485	.	—
C	过程变量测量: 质量流量和数据记录: Modbus RS-485	—	.
代码	差压量程		
2	0 - 2.5 至 0 - 250 inH <sub>2</sub> O (0 - 6.22 至 0 - 622.7 毫巴)	.	.
3	0 - 10 至 0 - 1000 inH <sub>2</sub> O (0 - 0.0249 至 0 - 2.49 巴)	.	.
代码	绝压 / 表压量程		
3	0.5 - 8 至 0.5 - 800 psia (3.447 - 55.16 至 3.447 - 5516 kPa)	.	.
4	0.5 - 36.26 至 0.5 - 3,626 psia (3.447 - 250 至 3.447 - 25000 kPa)	.	.
C	0 - 8 至 0 - 800 psig (0 - 55.16 至 0 - 5516 kPa)	.	.
D	0 - 36.26 至 0 - 3,626 psig (0 - 250 至 0 - 25000 kPa)	.	.
代码	隔离器材料	灌充液体	
A	316L 不锈钢 (SST)	硅	.
B <sup>(1)</sup>	哈氏合金 C - 276	硅	.
J <sup>(2)</sup>	316L 不锈钢	惰性灌充液	.
K <sup>(1)(2)</sup>	哈氏合金 C - 276	惰性灌充液	.
代码	法兰类型	材料	
A	共面	碳钢	.
B	共面	不锈钢	.
C	共面	哈氏合金 C <sup>(2)</sup>	.
J	符合 DIN 标准的传统型法兰	不锈钢, 7/16 - 20 螺栓	.
0	无 (要求选项代码 S3 或 S5)		.
代码	排液 / 排气阀材料		
A	不锈钢	.	.
C <sup>(1)</sup>	哈氏合金 C	.	.
0	无 (要求选项代码 S3 或 S5)	.	.
代码	O 形环		
1	玻璃填充 TFE	.	.
代码	过程温度输入 (RTD 需要单独订购)		
0	无 RTD 电缆 (3095FC 型变送器需要)	.	.
1	RTD 输入, 配备 12 英尺 (3.66 m) 屏蔽电缆 (与配管一道使用)	.	—
2	RTD 输入, 配备 24 英尺 (7.32 m) 屏蔽电缆 (与配管一道使用)	.	—
3	RTD 输入, 配备 12 英尺 (3.66 m) 铠装屏蔽电缆 (与配管一道使用)	.	—
4	RTD 输入, 配备 24 英尺 (7.32 m) 铠装屏蔽电缆	.	—
7	RTD 输入, 配备 75 英尺 (22.86 m) 屏蔽电缆 (与配管一道使用)	.	—
8	RTD 输入, 配备 75 英尺 (22.86 m) 铠装屏蔽电缆	.	—
A	RTD 输入, 配备 12 英尺 (3.66 m) ATEX 阻燃电缆 (订购的电缆上面通常应标有认证代码 H)	.	—
B	RTD 输入, 配备 24 英尺 (7.32 m) ATEX 阻燃电缆 (订购的电缆上面通常应标有认证代码 H)	.	—
C	RTD 输入, 配备 75 英尺 (22.86 m) ATEX 阻燃电缆 (订购的电缆上面通常应标有认证代码 H)	.	—
代码	变送器外壳材料	导管	
A	铝制, 刷聚氨酯漆	1/2-14 NPT	.
E	铝制, 刷聚氨酯漆	3/4-14 NPT	—
B	铝制, 刷聚氨酯漆	M20 x 1.5 (CM20)	.
C	铝制, 刷聚氨酯漆	PG 13.5	.
J	不锈钢	1/2-14 NPT	.
K	不锈钢	M20 x 1.5 (CM20)	.
L	不锈钢	PG 13.5	.

## 罗斯蒙特 3095

• 有  
— 无  
3095FB 3095FC

代码	端子块		
A	标准型	•	—
B	配备一体化耐瞬变电压保护装置	•	•
C	CE 标志 / 符合 EMC - 耐瞬变电压保护	•	—
代码	显示器		
0	无	•	•
1	液晶显示器	•	•
代码	支架		
0	无 (要求选项代码 S3 或 S5)	•	•
1	共面不锈钢法兰支架, 用于 2" 管道或面板安装, 采用不锈钢螺栓	•	•
2	传统法兰支架, 用于 2" 管道安装, 采用碳钢螺栓	•	•
3	传统法兰支架, 用于面板安装, 采用碳钢螺栓	•	•
4	传统法兰平板支架, 用于 2" 管道安装, 采用碳钢螺栓	•	•
5	传统法兰支架, 用于 2" 管道安装, 300 系列, 采用不锈钢螺栓	•	•
6	传统法兰支架, 用于面板安装, 300 系列, 采用不锈钢螺栓	•	•
7	传统法兰平板支架, 用于 2" 管道安装, 300 系列, 采用不锈钢螺栓	•	•
8	不锈钢传统法兰支架, 用于 2" 管道安装, 300 系列, 采用不锈钢螺栓	•	•
9	不锈钢传统法兰平板支架, 用于 2" 管道安装, 300 系列, 采用不锈钢螺栓	•	•
代码	螺栓		
0	碳钢螺栓	•	•
1	奥氏体 316 不锈钢螺栓	•	•
N	无 (代码为 S5 的选项有此要求)	•	•
代码	产品认证		
0	无	•	•
A	工厂互检 (FM) 防爆认证	•	—
C	加拿大标准协会 (CSA) 防爆认证	•	—
H	ATEX 防燃认证	•	•
M	加拿大标准协会 (CSA) 在美国和加拿大适用的防爆认证	—	•
P	ATEX 防尘燃认证	•	—
代码	工程测量解决方案 (EMS)		
N	过程变量测量: MODBUS	•	—
C	质量流量, 带过程变量测量和数据记录: MODBUS (3095FC 型变送器有此要求)	—	•
代码	选项		
性能等级			
U3 <sup>(3)</sup>	超级流量: 达到 ± 0.05% 差压读数精度, 100:1 量程上限比, 10 年稳定性, 提供 12 年有限质量保证	•	—
S3	带罗斯蒙特 405 紧凑型孔板的装配件 (需要提供紧凑型孔板型号, 请参阅 00813 - 0106 - 4810)	•	—
S4 <sup>(4)</sup>	带阿牛巴平均皮托管或 1195 整体量孔板的装配件 (要求提供相应的型号代码, 请参阅 00813 - 0106 - 4809、00813 - 0106 - 4760 或 00813 - 0106 - 4686)	•	—
S5	305 一体化阀组的装配件 (要求一体化阀组的型号)	•	•
C1	自定义流量组态 (要求填写组态数据表)	•	•
A3	天线, 带太阳能面板组件和 12 Vdc 电池	—	•
P1	水静压试验, 带有质量检查证书	•	•
P2	特殊应用清洗	•	•
Q4	标定证书	•	•
Q8	材料跟踪证书, 符合 EN 10204 3.1B	•	•
DF <sup>(5)</sup>	1/2 - 14 NPT 法兰接头, 碳钢, 不锈钢, 哈氏合金 C	•	•
A1	外加 RS - 232 通讯板	—	•
A2	带电池的 12Vdc 系统	—	•
典型型号: 3095F B 2 3 A B A 1 1 A B 0 1 0 A N			

(1) 构件材料符合 NACE MR0175/ISO 对于酸性油田环境下所用金属材料的金相所强调的要求。环境极限适用于某些材料。欲了解详细信息, 请查阅最新标准。选用材料还应符合 NACE MR0103 对于酸性炼油环境下所用金属材料的要求。

(2) 只适用于代码为 C 或 D 的表压传感器模块。

(3) 超级流量 (选项 U3) 仅适用于选用不锈钢隔离器材料和硅油灌充液体时的差压量程 2 和 3。

(4) 在安装一次元件后, 最大工作压力以变送器和一次元件中的压力较低者为准。

(5) 由法兰材料类型的选择决定材料 (S4 选项没有此项)

## 产品数据表

00813 - 0106 - 4738, 版本 GB

2006 年 - 2007 年产品目录

罗斯蒙特 3095

## 选项

### 标准组态

除非另有规定，变送器在装运时具有下列组态：

#### 工程单位：

差压	inH <sub>2</sub> O
绝压 / 表压	psi
输出：	MODBUS RTU 协议信号
法兰类型：	指定的型号选项代码
法兰材料：	指定的型号选项代码
O 形环材料：	指定的型号选项代码
排液 / 排气阀：	指定的型号选项代码
流量组态参数：	工厂默认值
软件标牌：	(空白)

### 自定义组态（选项代码 C1）

如果订购了代码为 C1 的备选项，将在工厂组态由用户规定的信息和标准组态参数。未规定的参数将保留工厂默认设置。

### 标牌

可提供三个客户标牌选项：

- 利用钢丝将标准不锈钢标牌挂在变送器上。标牌字符高度为 0.125 英寸 (3.18 mm)，最多 85 个字符。
- 根据客户要求，可将标牌内容永久标记在变送器的铭牌上。标牌字符高度为 0.0625 英寸 (1.59 mm)，最多 65 个字符。
- 可将标牌内容存储在变送器的储存器内。如果没有另外规定，软件标牌将为空白。
- 如果没有另外规定，软件标牌将为空白。

### 备选的 305 一体化阀组

在工厂对罗斯蒙特多变量变送器与 305R 一体化阀组进行全套装配、标定和密封测试。欲获得其他更多信息，请参阅产品数据表 00813 - 0106 - 4733。

## 附件

### 3095 用户接口软件包

用户接口软件包可带转换器和连接电缆，也可不带。所有组态可成为独立的软件包。

### Windows 98 或更高版本

#### 3095FB

- 零件号 03095-5130-0003: Windows 用户接口软件 - 单台个人微机授权，带转换器和电缆。
- 零件号 03095 - 5125 - 0004: Windows 用户接口软件 - 单台个人微机授权。
- 零件号 03095 - 5125 - 0005: Windows 用户接口软件 - 现场授权。
- 零件号 03095 - 5106 - 0002: RS-485 转换器和电缆。

#### 3095FC

- 零件号 03095 - 5136 - 0001: Windows 用户接口软件 - 单台个人微机授权，带电缆。
- 零件号 03095 - 5135 - 0001: Windows 用户接口软件 - 单台个人微机授权。
- 零件号 03095 - 5135 - 0002: Windows 用户接口软件 - 现场授权。
- 零件号 03095 - 5106 - 0003: 10 英尺 (3.05 m) 9- 芯串行电缆

### 其他信息

罗斯蒙特变送器可提供全套装配且经过工厂标定的流量计。流量计产品数据表现罗列如下：

- 阿牛巴 流量计系列：00813 - 0106 - 4809  
罗斯蒙特 3051SFA *ProBar*  
罗斯蒙特 3095MFA *Mass ProBar*  
罗斯蒙特 485 阿牛巴 一次元件
- *Proplate* 流量计系列：00813-0106-4686  
罗斯蒙特 3051SFP *Proplate*  
罗斯蒙特 3095MFP *Mass Proplate*  
罗斯蒙特 1195 一体化孔板一次元件
- 紧凑型孔板流量计系列：00813-0106-4810  
罗斯蒙特 3051SFC 流量计  
罗斯蒙特 3095MFC 质量流量计  
罗斯蒙特 405 紧凑型孔板一次元件
- 孔板一次元件系统：00813-0106-4792  
罗斯蒙特 1495 孔板  
罗斯蒙特 1496 法兰接管节  
罗斯蒙特 1497 仪表管段

## 罗斯蒙特 3095

## 组态数据表

## 罗斯蒙特 3095FB

★：默认组态

信息	
客户：	联系人姓名：
客户电话：	客户传真：
客户认可签字：	客户订单：
型号 (1)	不锈钢标牌：

变送器信息 (可选)	
软件标牌：	_____ (8 个字符)
描述符：	_____ (16 个字符)
信息：	_____ (32 个字符)
日期：	日 ___ (数字) 月 ___ (数字) 年 ___ (数字)

变送器信息	
变送器地址：	_____ (量程 1★ - 247)
波特率 (选择一个值)	<input type="checkbox"/> 1200 <input type="checkbox"/> 2400 <input type="checkbox"/> 4800 <input checked="" type="checkbox"/> 9600 ★

输出			
单位：			
差压：	<input type="checkbox"/> inH <sub>2</sub> O @ 60°F (60°F 时的水的英寸数) ★	<input type="checkbox"/> kPa (千帕)	<input type="checkbox"/> inH <sub>2</sub> O @ 68 °F
	<input type="checkbox"/> PA (帕斯卡)		
静压：	<input type="checkbox"/> PSI (磅 / 平方英寸) ★	<input type="checkbox"/> kPa (千帕)	<input type="checkbox"/> MPa (兆帕)
过程温度：	<input type="checkbox"/> °F★ <input type="checkbox"/> °C		
<b>微调值</b>	<u>下限 (下微调值)</u>	<u>上限 (上微调值)</u>	<u>默认值</u>
差压：	_____	_____	量程下限，量程上限 ★
静压：	_____	_____	大气压，量程上限 (绝压) ★
过程温度：	_____	_____	0, 量程上限 (表压) ★, 量程下限，量程上限 ★
<b>运行极限</b>	<u>下限</u>	<u>上限</u>	<u>默认值</u>
差压：	_____	_____	0, 量程上限 ★
静压：	_____	_____	0, 量程上限 ★
过程温度：	_____	_____	量程下限，量程上限 ★

上下运行极限必须在“量程极限表”(见表 3)中规定的最小和最大量程极限之内。

(1) 在罗斯蒙特股份有限公司处理订单前，要求客户提供完整的型号。

产品数据表

00813 - 0106 - 4738, 版本 GB

2006 年 - 2007 年产品目录

罗斯蒙特 3095

★ = 默认值

阻尼 (单位: 秒)

- |        |   |                                 |                                 |
|--------|---|---------------------------------|---------------------------------|
| 差压:    | <input type="checkbox"/> 0.108              | <input type="checkbox"/> 0.216  | <input type="checkbox"/> 0.432  |
| (选择一个) | <input checked="" type="checkbox"/> 0.864 ★ | <input type="checkbox"/> 1.728  | <input type="checkbox"/> 3.456  |
|        | <input type="checkbox"/> 6.912              | <input type="checkbox"/> 13.824 | <input type="checkbox"/> 27.648 |
|        |   |                                 |                                 |
| 静压:    | <input type="checkbox"/> 0.108              | <input type="checkbox"/> 0.216  | <input type="checkbox"/> 0.432  |
| (选择一个) | <input checked="" type="checkbox"/> 0.864 ★ | <input type="checkbox"/> 1.728  | <input type="checkbox"/> 3.456  |
|        | <input type="checkbox"/> 6.912              | <input type="checkbox"/> 13.824 | <input type="checkbox"/> 27.648 |
|        |   |                                 |                                 |
| 过程温度:  | <input type="checkbox"/> 0.108              | <input type="checkbox"/> 0.216  | <input type="checkbox"/> 0.432  |
| (选择一个) | <input checked="" type="checkbox"/> 0.864 ★ | <input type="checkbox"/> 1.728  | <input type="checkbox"/> 3.456  |
|        | <input type="checkbox"/> 6.912              | <input type="checkbox"/> 13.824 | <input type="checkbox"/> 27.648 |

仅限罗斯蒙特使用

S.O.: LI  
 CHAMP: 日期:  
 ADMIN:

3095FB 多变量变送器, 具有 MODBUS 协议量程极限								
单位	差压量程 2 范围		差压量程 3 范围		量程 3 (绝压) 范围 C (表压) 量程		量程 4 (绝压) 范围 D (表压) 量程	
	最小值	最大值	最小值	最大值	最小值	最大值	最小值	最大值
inH <sub>2</sub> O	2.5	250	10	1000	221.837	22183.7	1005.48	100548.5
psi	0.09016	9.0156	0.36063	360.63	8	800	36.26	3626.
Pa	621.606	62160.6	2486.42	249089	55158.1	5515811	250004	25000400
kPa	0.62161	62.1606	2.48842	249.089	55.1581	5515.81	250.004	25000.4
MPa	0.000622	0.062161	0.002488	.249089	0.055158	5.51581	0.250004	25.0004

# 罗斯蒙特 3095

## 罗斯蒙特 3095FC

★ = 默认值

### 信息

客户:	联系人姓名:
客户电话:	客户传真:
客户认可签字:	客户订单:
型号 (1)	

### 标牌信息 (可选)

钢丝线挂上的标牌:  
(5 行, 每行 17 个字符)

-----  
-----  
-----  
-----  
-----

永久性标牌  
(3 行, 每行 25 个字符):

-----  
-----  
-----

仪表标识符 (10 个字符) -----

仪表介绍 (30 个字符)

-----  
-----

### 变送器信息

工程单位	<input type="checkbox"/> 美式英制单位 ★	<input type="checkbox"/> 公制单位
差压:	inH <sub>2</sub> O 60 °F 时 ★	kPa
静压:	psi ★	kPa
过程温度:	°F ★	°C
流量	英尺 <sup>3</sup> /小时 ★	米 <sup>3</sup> /小时

站名 (20 个字符) (3095FC ★) -----

仪表地址 \_\_\_\_\_ 1 ★ (1 - 255)

组 \_\_\_\_\_ 2 ★ (1 - 255)

波特率 \_\_\_\_\_ (600, 1200, 2400, 4800, 9600 ★, 19.2K)

(1) 在罗斯蒙特股份有限公司处理订单前, 要求客户提供完整的型号。



# 产品数据表

00813 - 0106 - 4738, 版本 GB

2006 年 - 2007 年产品目录

# 罗斯蒙特 3095

★ = 默认值

## 仪表设置

管道内径: \_\_\_\_\_ (英寸 / 毫米), 参考温度 \_\_\_\_\_ (°F / °C)

管道材料:  碳钢 ★  不锈钢  蒙乃尔

孔板内径: \_\_\_\_\_ (英寸 / 毫米), 参考温度 \_\_\_\_\_ (°F / °C)

孔板材料:  碳钢  不锈钢 ★  蒙乃尔

小流量信号切除: \_\_\_\_\_ (inH<sub>2</sub>O / kPa)

平均法:  由流量决定的线性平均法 ★  流量加权线性平均法

由流量决定的公式平均法  流量加权公式平均法

选择想要的特性方法, 只输入那个方法的值。

详细特性方法 (AGA8 1992) ★

默认值 ★

N <sub>2</sub>	氮摩耳百分比	_____ %	1
CO <sub>2</sub>	二氧化碳摩耳百分比	_____ %	0
C1	甲烷摩耳百分比	_____ %	96
C2	乙烷摩耳百分比	_____ %	3
C3	丙烷摩耳百分比	_____ %	0
nC4	正丁烷摩耳百分比	_____ %	0
iC4	i- 丁烷摩耳百分比	_____ %	0
nC5	正戊烷摩耳百分比	_____ %	0
iC5	i- 戊烷摩耳百分比	_____ %	0
C6	己烷	_____ %	0
C7	庚烷	_____ %	0
C8	辛烷	_____ %	0
C9	壬烷	_____ %	0
C10	癸烷	_____ %	0
H <sub>2</sub> S	硫化氢摩耳百分比	_____ %	0
H <sub>2</sub> O	水摩耳百分比	_____ %	0
He	氦	_____ %	0
O <sub>2</sub>	氧摩耳百分比	_____ %	0
CO	一氧化碳克分子百分数	_____ %	0
H <sub>2</sub>	氢摩耳百分比	_____ %	0

总特性方法, 选项代码 1 (AGA8 Gr-Hv-CO<sub>2</sub>)

比重	<input type="checkbox"/> 自动计算 ★	<input type="checkbox"/> 比值 _____
加热值	<input type="checkbox"/> 自动计算 ★	<input type="checkbox"/> 比值 _____
单位	<input type="checkbox"/> BTU/Lb ★	<input type="checkbox"/> BTU/CF
基准	<input type="checkbox"/> 干 ★	<input type="checkbox"/> 湿
CO <sub>2</sub> 摩尔 %	_____ %	
H <sub>2</sub> 摩尔 %	_____ %	
CO 摩尔 %	_____ %	

总特性方法, 选项代码 2 (AGA8 Gr-CO<sub>2</sub>-N<sub>2</sub>)

比重	<input type="checkbox"/> 自动计算 ★	<input type="checkbox"/> 比值 _____
加热值	<input type="checkbox"/> 自动计算 ★	<input type="checkbox"/> 比值 _____
单位	<input type="checkbox"/> BTU/Lb ★	<input type="checkbox"/> BTU/CF
基准	<input type="checkbox"/> 干 ★	<input type="checkbox"/> 湿
N <sub>2</sub> 摩尔 %	_____ %	
CO <sub>2</sub> 摩尔 %	_____ %	
H <sub>2</sub> 摩尔 %	_____ %	
CO 摩尔 %	_____ %	

# 罗斯蒙特 3095

★ = 默认值

## 取压

- 表压 ★                       上游 ★  
 绝压                               下游

## 基准条件

- 基准压力: \_\_\_\_\_ (14.73 psi / 101.56 kPa ★)  
 基准温度: \_\_\_\_\_ (60 °F / 15.56 °C ★)  
 高度: \_\_\_\_\_ (500 英尺 / 152.4 米 ★)  
 纬度: \_\_\_\_\_ (35 度 ★)  
 粘度: \_\_\_\_\_ (0.010268 Cp ★)  
 绝热指数: \_\_\_\_\_ (1.3 ★)

## 常压

- 依据所输入的参数计算  
 输入 ★ \_\_\_\_\_ (14.45 psi / 99.63 kPa ★)

## 流量报警

- 禁用 ★  
 启用  
 低报警 \_\_\_\_\_ (MCF/天 / km<sup>3</sup>/天)  
 高报警 \_\_\_\_\_ (MCF/天 / km<sup>3</sup>/天)

### 第一变量默认值

- 差压:             最后一个可用值 ★             用户 - 指定默认值 \_\_\_\_\_  
 SP:              最后一个可用值 ★             用户 - 指定默认值 \_\_\_\_\_  
 温度 (T):        最后一个可用值 ★             用户 - 指定默认值 \_\_\_\_\_

## 历史

缩写的时间: \_\_\_\_\_ (整数 0 - 24) (0 = 午夜 ★)

记录的参数 (选择变量的任何号码。所选择的参数既符合日常记录也适用变量记录。)

- |                                  |   |                                    |
|----------------------------------|---|------------------------------------|
| <input type="checkbox"/> 总流量 ★   | <input type="checkbox"/> 最小静压                 | <input type="checkbox"/> 其它: _____ |
| <input type="checkbox"/> 总流量时间 ★ | <input type="checkbox"/> 平均过程温度 ★             | <input type="checkbox"/> 其它: _____ |
| <input type="checkbox"/> 总能量 ★   | <input type="checkbox"/> 平均加热值                | <input type="checkbox"/> 其它: _____ |
| <input type="checkbox"/> 平均流速    | <input type="checkbox"/> 平均压缩系数               | <input type="checkbox"/> 其它: _____ |
| <input type="checkbox"/> 平均能量率   | <input type="checkbox"/> 平均整数值                | <input type="checkbox"/> 其它: _____ |
| <input type="checkbox"/> 平均差压 ★  | <input type="checkbox"/> 平均 C 质数或整数因子值 (IMV)★ | <input type="checkbox"/> 其它: _____ |
| <input type="checkbox"/> 最大差压    | <input type="checkbox"/> 比重 (相对密度)            | <input type="checkbox"/> 其它: _____ |
| <input type="checkbox"/> 最小差压    | <input type="checkbox"/> 最大过程温度               | <input type="checkbox"/> 其它: _____ |
| <input type="checkbox"/> 平均静压 ★  | <input type="checkbox"/> 最小过程温度               | <input type="checkbox"/> 其它: _____ |
| <input type="checkbox"/> 最大静压    | <input type="checkbox"/> 未纠正流速 ★              |                                    |

# 产品数据表

00813 - 0106 - 4738, 版本 GB  
2006 年 - 2007 年产品目录

# 罗斯蒙特 3095

### 液晶显示器信息 (只有订购了液晶显示器仪表时才输入。)

显示器参数 (选择变量的任何号码。)

- |                                 |  |                                    |
|---------------------------------|--|------------------------------------|
| <input type="checkbox"/> 流速 ★   | <input type="checkbox"/> 前日能量总值                | <input type="checkbox"/> 其它: _____ |
| <input type="checkbox"/> 差压 ★   | <input type="checkbox"/> CO <sub>2</sub> 摩耳百分比 | <input type="checkbox"/> 其它: _____ |
| <input type="checkbox"/> 当日总流量  | <input type="checkbox"/> N <sub>2</sub> 摩耳百分比  | <input type="checkbox"/> 其它: _____ |
| <input type="checkbox"/> 前日总流量  | <input type="checkbox"/> 68 °F 时的板孔尺寸          | <input type="checkbox"/> 其它: _____ |
| <input type="checkbox"/> 静压 ★   | <input type="checkbox"/> 日期和时间 ★               | <input type="checkbox"/> 其它: _____ |
| <input type="checkbox"/> 温度 ★   | <input type="checkbox"/> 加热值                   | <input type="checkbox"/> 其它: _____ |
| <input type="checkbox"/> 能量流速 ★ | <input type="checkbox"/> 比重 (相对密度)             | <input type="checkbox"/> 其它: _____ |
| <input type="checkbox"/> 当日能量总值 |  |                                    |

### 特殊标定 (备选)

默认值指标准标定。如果要求特殊标定, 请输入下微调值和上微调值:

微调值	下限 (下微调值)	上限 (上微调值)	默认值
差压:	_____	_____	0, 量程上限 ★
静压:	_____	_____	0, 量程上限 ★
过程温度 (固定):	-40	464	°F ★

### 仅限罗斯蒙特使用

S.O.: \_\_\_\_\_ LI  
CHAMP: \_\_\_\_\_ 日期: \_\_\_\_\_  
ADMIN: \_\_\_\_\_

### 3095FC 流量变送器量程单位

单位	差压范围 2 量程		单位	绝压范围 3 量程		最小值	最大值
	最小值	最大值		最小值	最大值		
in H <sub>2</sub> O	2.5	250	psia	150	800	40	4000
kPa	0.62161	62.1606	MPa	0.05516	5.51581	0.275791	27.5790
in H <sub>2</sub> O <sup>(1)</sup>	10	1000					
kPa <sup>(1)</sup>	2.48	248.64					

(1) 量程 3

# 罗斯蒙特 3095

---

罗斯蒙特和罗斯蒙特徽标是罗斯蒙特有限公司的注册商标。

多变量和共面是罗斯蒙特有限公司的商标。

Modbus 是 Modicon Inc. 的商标。

所有其他标记归各自业主所有。

## 艾默生过程管理

罗斯蒙特股份有限公司  
(Rosemount Inc.)

8200 Market Boulevard  
Chanhassen, MN 55317 USA  
电话: (美国) 1800 999 9307  
电话: (国际) (952) 906 8888  
传真: (952) 949 7001

艾默生过程管理

Heath Place  
Bognor Regis  
West Sussex PO22 9SH  
England

电话: 44 (0) 1243 863121  
传真: 44 (0) 1243 867554

艾默生过程管理亚太私营有限公司

1 Pandan Crescent  
Singapore 128461  
电话: (65) 6777 8211  
传真: (65) 6777 0947  
Enquiries@AP.EmersonProcess.com

[www.rosemount.com](http://www.rosemount.com)

