

로즈마운트 2090F 위생용 (Hygienic) 압력 트랜스미터

- 3-A[®] 위생 표준 준수
- 최대 140 °C (284 °F) 의 공정 온도에서 CIP/SIP 서비스 기능
- 0-1.5 ~ 0-300 psi 범위의 절대 또는 게이지 압력
- 1½ 또는 2-in. Tri-Clamp[®] 연결로 장착
- 신뢰성과 뛰어난 정밀도를 위해 단일 충전 센서 시스템 이용



목차

주문 정보.....	페이지 3
사양.....	페이지 5
제품 인증.....	페이지 6
치수 도면.....	페이지 8

제약 업계와 식품 및 음료 업계에 사용되는 정확하고 안정적이며 신뢰할 수 있는 압력 측정

3-A 위생 표준 준수

2090F는 3-A 위생 표준을 준수하는 마이크로프로세서 기반의 스마트 압력 트랜스미터입니다. 또한 설계를 통해 청소하기 쉽고 열 충격에 견딜 수 있는 제품 접촉면을 제공합니다.

140 °C (284 °F) 의 온도 상한으로 CIP/SIP 서비스 가능

2090F는 정확하고 안정적이며 신뢰할 수 있는 압력 측정을 제공하여, 최대 140 °C (284 °F) 의 공정 온도에 대한 CIP/SIP 서비스를 포함하여 제약 업계와 식품 및 음료 업계에 이상적인 선택입니다.

0-1.5 ~ 0-300 psi 범위의 절대 또는 게이지 압력 및 20:1 턴다운

턴다운 폭 증가를 통해 단 세 가지 트랜스미터 범위에서 1.5 psi ~ 300 psi 범위의 압력을 측정할 수 있어 인벤토리를 낮출 수 있습니다.

1 1/2-in. 또는 2-in. Tri-Clamp 연결로 장착

2090F는 특수 장착 하드웨어 없이도 위생용 (Sanitary) 제품을 표준 위생용 (Sanitary) 피팅에 쉽게 연결할 수 있도록 설계된 1 1/2-in. 및 2-in. Tri-Clamp 공정 연결 모두에 사용할 수 있습니다.

신뢰성과 뛰어난 정밀도를 위해 단일 충전 센서 시스템 이용

2090F 센서에는 FDA에서 간접 식품첨가물로 승인한 Neobee M-20 충전액으로 단일 충전된 시스템이 있습니다. 이 충전액의 이점은 신뢰성, 적은 온도 영향을 위한 오일 충전 그리고 전체 센서 보정으로 인한 탁월한 정밀도 등입니다.

로즈마운트 압력 솔루션

로즈마운트 3051S 계기 시리즈

확장 가능한 압력, 유량 및 레벨 측정 솔루션이 설치 및 유지관리 방법을 개선합니다.

로즈마운트 3095 MultiVariable™ 질량 유량 트랜스미터
차압, 정압 및 공정 온도를 정확하게 측정하여 전체적으로 보정된 질량 유량을 동적으로 계산합니다.

로즈마운트 304, 305 및 306 일체형 매니폴드
매니폴드가 공장에서 조립, 조정 및 밀봉 테스트되어 출하되므로 현장 설치 비용이 절감됩니다.

로즈마운트 1199 다이어프램 셀
신뢰할 수 있는 방식으로 공정 압력을 리모트 측정하고 열, 부식 또는 점성 유체로부터 트랜스미터를 보호합니다.

Annubar 유량계 시리즈 : 로즈마운트 3051SFA, 3095MFA 및 485

3051S 또는 3095MV MultiVariable 트랜스미터와 결합된 최첨단 5세대 로즈마운트 485 Annubar는 정확하고 반복 가능하며 신뢰할 수 있는 삽입형 유량계를 탄생시킵니다.

Compact Orifice 유량계 시리즈 : 로즈마운트 3051SFC, 3095MFC 및 405

최대 Class 600 (PN100) 등급의 기존 플래지 사이에 Compact Orifice 유량계를 설치할 수 있습니다. 억지 맞춤 용도에서는 Conditioning Orifice Plate 버전을 사용할 있으므로, 직관부 상류의 두 직경만 필요합니다.

Integral Orifice 유량계 시리즈 : 로즈마운트 3051SFP, 3095MFP 및 1195

이러한 Integral Orifice 유량계는 Compact Orifice 라인 설치에서 더욱 뚜렷해진 비정밀도를 제거합니다. 완전히 조립되어 바로 설치할 수 있는 유량계가 비용을 줄이고 설치를 간소화합니다.

Orifice Plate 1 차 측정 요소 (Primary Element) 시스템 : 로즈마운트 1495 및 1595 Orifice Plate, 1496 플랜지 유니온 및 1497 유량계 섹션

지정하고 주문하기가 쉬운 Orifice Plate, 플랜지 유니온 및 유량계 솔루션의 광범위한 제품군. 1595 Conditioning Orifice는 억지 맞춤 용도에서 월등한 성능을 발휘합니다.

주문 정보

표 1. 로즈마운트 2090F 위생용 (Sanitary) 압력 트랜스미터 주문 정보

★ 표준형 제품이 가장 일반적인 옵션을 의미합니다. 신속한 납품을 위해서는 별표 옵션 (★) 을 선택해야 합니다.

확장형 제품은 주문이 접수된 후 제조되고 납품 리드 타임이 추가로 필요할 수 있습니다.

Model	Product Description			
2090F	Sanitary Pressure Transmitter			
Transmitter Type				
Standard				Standard
A	Absolute			★
G	Gage			★
Pressure Ranges				
	Range	Minimum Span	URL/Max. Span Sensor Limit	
Standard				Standard
1	0–2 bar (0–30 psi)	103 mbar (1.5 psi)	2.06 bar (30 psi)	★
2	0–10.3 bar (0–150 psi)	517 mbar (7.5 psi)	10.34 bar (150 psi)	★
3	0–20.7 bar (0–300 psi)	2.76 bar (40 psi)	20.68 bar (300 psi)	★
Output				
Standard				Standard
S	4–20 mA dc/Digital HART Protocol			★
Material of Construction				
	Process Connection	Isolating Diaphragm	Oil Fill	
Standard				Standard
2D	316L SST	316L SST	Neobee	★
Code	Process Connection			
Standard				Standard
E	1½ – in. <i>Tri-Clamp</i> Connection			★
F	2 – in. <i>Tri-Clamp</i> Connection			★
Conduit Entry				
Standard				Standard
1	½ – 14 NPT			★
2	M20 × 1.5 (CM 20)			★
OPTIONS				
Digital Display				
Standard				Standard
M5	LCD display, scaled 0-100%			★
M7	LCD display, special configuration			★
Mounting Brackets				
Standard				Standard
B4	SST mounting bracket with SST Bolts			★
Product Certifications				
Standard				Standard
E5	FM Explosion-Proof, Dust Ignition-proof			★
ED	ATEX Flameproof			★
I5	FM Intrinsically safe, Division 2			★
K5	FM Explosion-Proof, Dust Ignition-proof, Intrinsically Safe, Division 2			★
I1	ATEX Intrinsic Safety			★
N1	ATEX Type n			★
C6	CSA Explosion-Proof, Intrinsically Safe, and Non-incendive			★
KB	FM and CSA Explosion-Proof, Dust Ignition-proof, Intrinsically Safe, Division 2			★
KH	FM Approvals and ATEX Explosion-Proof and Intrinsically Safe			★
ND	ATEX Dust			★
NK	IECEx Dust			★

로즈마운트 2090F

표 1. 로즈마운트 2090F 위생용 (Sanitary) 압력 트랜스미터 주문 정보

★ 표준형 제품이 가장 일반적인 옵션을 의미합니다. 신속한 납품을 위해서는 별표 옵션 (★) 을 선택해야 합니다.
 확장형 제품은 주문이 접수된 후 제조되고 납품 리드 타임이 추가로 필요할 수 있습니다.

K7	I7, N7, E7 & NK Combination	★
K1	I1, N1, ED & ND Combination	★
K6	CSA Explosion-Proof, Dust Ignition-proof, Intrinsically Safe, Division 2	★
Terminal Blocks		
Standard		Standard
T1	Transient Protection	★
Special Certificate		
Standard		Standard
Q4	Calibration Certificate	★
Alarm Limit		
Standard		Standard
C4	NAMUR alarm and saturation levels, high alarm	★
CN	NAMUR alarm and saturation levels, low alarm	★
Special Procedures		
Expanded		
P2	Cleaning for Special Service	
Calibration Accuracy		
Standard		Standard
P8	0.1% Accuracy to 10:1 Turndown	★
P Specials		
Standard		Standard
PXXXX	Special that need to be created	★
Typical Model Number: 2090FG 2 S 2D E 1		

사양

기능 사양

서비스

액체, 가스, 증기 및 고점성 응용 분야

범위

범위	최소 스패ن	URL/Max. Span Sensor Limit
1	103 mbar (1.5 psi)	2.06 bar (30 psi)
2	517 mbar (7.5 psi)	10.34 bar (150 psi)
3	2.76 bar (40 psi)	20.68 bar (300 psi)

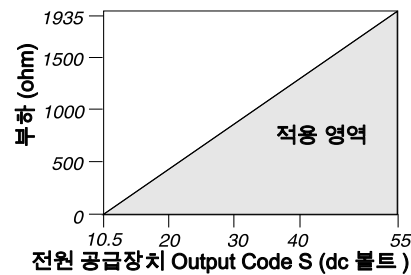
출력

4 - 20 mA dc/ 디지털 HART 프로토콜

부하 한계

최대 루프 저항은 다음 방정식에 설명된 바와 같이 전원 공급장치 전압에 따라 결정됩니다.

최대 루프 저항 = 43.5
(전력 공급 전압 - 10.5)



(1) 위험 지역 승인의 경우 전원 공급이 36 V를 초과해서는 안 됩니다.

전원 공급장치

외부 전원 공급장치가 필요합니다. 트랜스미터는 10.5 - 36 V dc에서 부하 없이 작동합니다. 역극성 보호가 표준입니다.

제로 (0) 고도 및 억제

조정된 (Calibrated) 스패인이 최소 스패ン보다 크거나 같고 상부 범위값이 범위 상한을 초과하지 않으면, 대기(2090FG) 또는 0 psia (2090FA)와 범위 상한 사이에서 제로 (0)를 억제할 수 있습니다. 2090F에서는 진공 조정이 허용되지 않습니다.

과압 한계 (Over Pressure Limits)

최대 1:120 psig 범위
기타 모든 범위: 범위 상한의 두 배

온도 한계

공정
-20 ~ 140 °C (-4 ~ 284 °F)

주변

-20 ~ 85 °C (-4 ~ 185 °F)

보관

-30 ~ 85 °C (-22 ~ 185 °F)

85 °C (185 °F)를 초과하는 공정 온도에서는 주변 한계를 1.5:1의 비율로 낮춰야 합니다.

최대 주변 온도 (°F) =

$$185 - \frac{(\text{공정 온도} - 185)}{1.5}$$

최대 주변 온도 (°C) =

$$85 - \frac{(\text{공정 온도} - 85)}{1.5}$$

습도 한계

0 - 100% 상대 습도

체적 변위

0.00042 cm³ 미만

켜짐 시간

2.0 초, 예열 필요 없음

장애 경보

자가 진단에서 센서 또는 마이크로프로세서 장애를 탐지하면 아날로그 신호가 높음 또는 낮음으로 구동되어 사용자에게 경고를 보냅니다. 높음 또는 낮음 고장 모드는 사용자가 트랜스미터의 접퍼를 이용하여 선택할 수 있습니다. 고장 모드에서 트랜스미터에 의해 구동되는 출력값은 공장에서 표준 또는 NAMUR 호환 작동으로 구성했는지에 따라 달라집니다. 각각의 값은 다음과 같습니다.

기본 작동모드

선형 출력: 3.9 ≤ I ≤ 20.8
Fail High: I ≥ 21.75 mA
낮음: I ≤ 3.75 mA

NAMUR 호환 작동

선형 출력: 3.8 ≤ I ≤ 20.5
Fail High: I ≥ 22.5 mA
낮음: I ≤ 3.6 mA

트랜스미터 보안

트랜스미터 보안 기능을 활성화하면 로컬 제로 및 스패ン 조정을 포함한 트랜스미터 구성을 변경할 수 없습니다. 보안은 내부 접퍼로 활성화됩니다.

로즈마운트 2090F

성능 사양

(0 기반 스펠, 기준 조건 및 316 SST 차단된 다이어프램)

참고 정밀도

조정된 스펠의 ±0.20%. 선형성, 히스테리시스 및 반복성의 효과가 결합되어 포함됩니다.

56 °C (100 °F) 당 주변 온도 영향

-40 ~ 85 °C (-40 ~ 185 °F) 에서 ±(0.3% URL + 스펠의 0.3%)

안정성

12 개월 동안 범위 상한의 ±0.10%

시간 응답

200 ms 시간 상수 미만 (압력의 스텝 변화에 63.2% 응답)

진동 영향

피크 간 상수 변위가 4 mm (5-15 Hz)이고 상수 가속이 2g (15-150 Hz) 및 1g (150-2000 Hz) 인 진동의 영향을 받을 때 범위 상한의 ±0.1% 미만

전원 공급장치 영향

볼트당 조정된 스펠의 0.01% 미만

장착 위치 영향

최대 1.2 inH₂O (0.3 kPa)까지 Zero Shift, 조정 가능. 스펠 영향 없음

RFI 효과

Conduit 내 리드의 10 V/m 에서 20-1000 MHz 범위 상한의 ±0.25% 미만. 비피복 꼬임 쌍선 (Conduit 없음)의 10 V/m에서 20-1000 MHz 범위 상한의 ±0.25% 미만

물리적 사양

전기적 연결

¹/₂ - 14 NPT, PG 13.5 또는 M20 × 1.5(CM20) Conduit 입구

프로세스 Wetted Parts

차단된 다이어프램

316L 스테인리스 강

공정 커넥터

316L 스테인리스 강

Non-wetted Parts

전자장치 하우징

Low-copper Aluminum, NEMA 4X, IP65, IP67, CSA 엔클로저 Type 4X

페인트

폴리우레탄

커버 O- 링

Buna-N

제품 인증

승인 제조처

Rosemount Inc. — Chanhassen, Minnesota, USA
Emerson Process Management GmbH & Co. — Wessling, Germany
Emerson Process Management Asia Pacific Private Limited — Singapore
Beijing Rosemount Far East Instrument Co., LTD — Beijing, China

European Union Directive Information

이 제품에 적용할 수 있는 모든 유럽 지침에 대한 EC 적합성 선언서는 로즈마운트 웹사이트인 www.rosemount.com 에서 찾아볼 수 있습니다. 인쇄본으로 구입하려면 현지 판매 영업소에 문의하십시오.

ATEX 지침 (94/9/EC)

Emerson Process Management 는 ATEX 지침을 준수합니다.

유럽 압력 장비 지침 (PED) (97/23/EC)

2088/2090 압력 트랜스미터
— 모범 엔지니어링 수칙

전자파 적합성 (EMC) (2004/108/EC)

모든 2088/2090 스마트 압력 트랜스미터:
EN 61326-1:1997, 개정 A1, A2 및 A3 포함

FM 승인을 위한 일반 지역 인증

일반적으로 트랜스미터는 설계가 기본적인 전기, 기계 및 소방 요구사항에 부합하는지 확인하기 위해 연방직업안전및보건청 (OSHA) 이 인정한 미국국인정시험소 (NRTL) 인 FM 에 의해 검사 및 테스트됩니다.

제품자료서

00813-0115-4698, Rev EA

2011년 11월

로즈마운트 2090F

위험 지역 인증

북미 인증

FM 승인

E5 Class I, Division 1, Group B, C 및 D 에 대해 내압방폭 . Class II, Division 1, Group E, F, G, Class III, Division 1, 실내 및 실외 (NEMA 4X) 위험 지역에 대해 분진 방폭 구조 . 공장 밀봉

I5 로즈마운트 도면 02088-1018 에 따른 연결 시 Class I, Division 1, Group A, B, C, D; Class II, Division 1, Group E, F 및 G; Class III, Division 1 에 사용하기 적합한 본질 안전 ; Class I, Division 2, Group A, B, C 및 D 에 대해 비점화 입력 매개변수에 대해서는 제어 도면 02088-1018 를 참조하십시오 .

캐나다 표준 협회 (CSA)

C6 Class I, Division 1, Group B, C 및 D 에 대해 내압방폭 . Class II, Division 1, Group E, F, G, Class III, 실내 및 실외 위험 지역에 대해 분진 방폭 구조 . CSA 엔클로저 Type 4X; 공장 밀봉 . Class I, Division 2, Group A, B, C 및 D 에 적합 Class I, Division 1, Group A, B, C 및 D 에 대해 본질 안전 . 온도 코드 T3C. 로즈마운트 도면 02088-1024 에 따라 승인된 배리어로 연결 시 본질적으로 안전합니다 . 입력 매개변수에 대해서는 제어 도면 02088-1024 를 참조하십시오 .

유럽 인증



I1 ATEX 본질 안전
인증서 번호 : BAS00ATEX1166X  II 1 G
EEx ia IIC T5 (T_{amb} = -55 ~ 40 °C)
EEx ia IIC T4 (T_{amb} = -55 ~ 70 °C)
CE 1180

표 2. 입력 매개변수

루프 / 전력	입력 유형
U _i = 30 V dc	스마트
I _i = 200 mA	스마트
P _i = 0.9 W	스마트
C _i = 0.012 μF	스마트

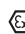
안전한 사용을 위한 특수 조건 (x):

옵션인 과도 보호 단자 블록이 설치된 경우 이 기구는 케이스에 대한 500V rms 테스트에 견딜 수 없습니다 . 예를 들어 이 기구로 공급되는 전원을 전기적으로 절연하여 사용상 설치할 때 이 점을 고려해야 합니다 .

N1 ATEX Type n
인증서 번호 : BAS00ATEX3167X  II 3 G
EEx nL IIC T5 (T_a = -40 °C ~ 70 °C)
U_i = 최대 50 V dc
CE

안전한 사용을 위한 특수 조건 (x):


옵션인 과도 보호 단자 블록이 설치된 경우 이 기구는 케이스에 대한 500V r.m.s. 테스트에 견딜 수 없습니다 . 예를 들어 이 기구로 공급되는 전원을 전기적으로 절연하여 사용상 설치할 때 이 점을 고려해야 합니다 .

ND ATEX 가연성 분진
인증서 번호 : BAS01ATEX1427X  II 1 D
T105 °C (T_{amb} = -20 ~ 85 °C)

IP66
CE 1180
V_{max} = 최대 36 V dc Max
I_i - 24 mA

안전한 사용을 위한 특수 조건 (x):

1. 사용자는 최소 정격 전압과 전류 (36 V, 24 mA, D.C.) 를 초과하지 않도록 해야 합니다 . 기타 기구 또는 연관 기구와의 모든 연결에서 EN50020에 따른 범주 "ib" 회로와 동등하게 이 전압과 전류를 제어할 수 있어야 합니다 .
2. 케이블 입구를 사용하여 엔클로저의 유입 방지 등급을 적어도 IP66 까지는 유지해야 합니다 .
3. 사용하는 않는 모든 케이블 입구는 엔클로저의 유입 방지 등급을 적어도 IP66 까지 유지하도록 적합한 블랭킹 플러그로 막아야 합니다 .
4. 케이블 및 블랭킹 플러그는 기구의 주변 범위에 적합해야 하며 7J 충격 테스트에 견딜 수 있어야 합니다 .
5. 2088/2090 센서 모듈은 엔클로저의 유입 방지 등급을 유지하기 위해 제 자리에 단단히 고정되어야 합니다 .

ED ATEX 방폭형
인증 번호 : KEMA97ATEX2378  II 1/2 G
EEx d IIC T6 (T_a = -20 °C ~ 40 °C)
T4 (T_a = -20 °C ~ 80 °C)

CE 1180
V_{max} = 36 (스마트 출력 옵션 사용)
V_{max} = 14 (저전력 출력 옵션 사용)

일본 인증

E4 TIIS 방폭형
Ex d IIC T6 (T_{amb} = 85°C)

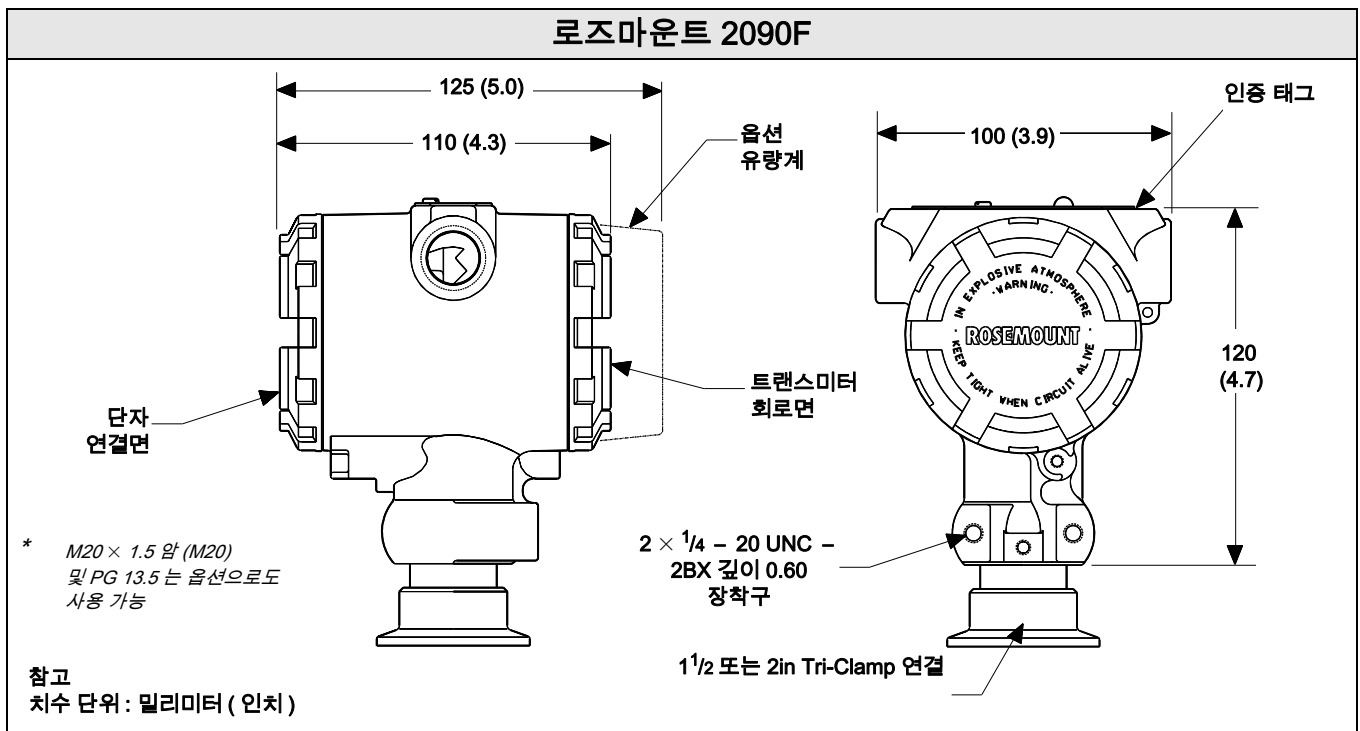
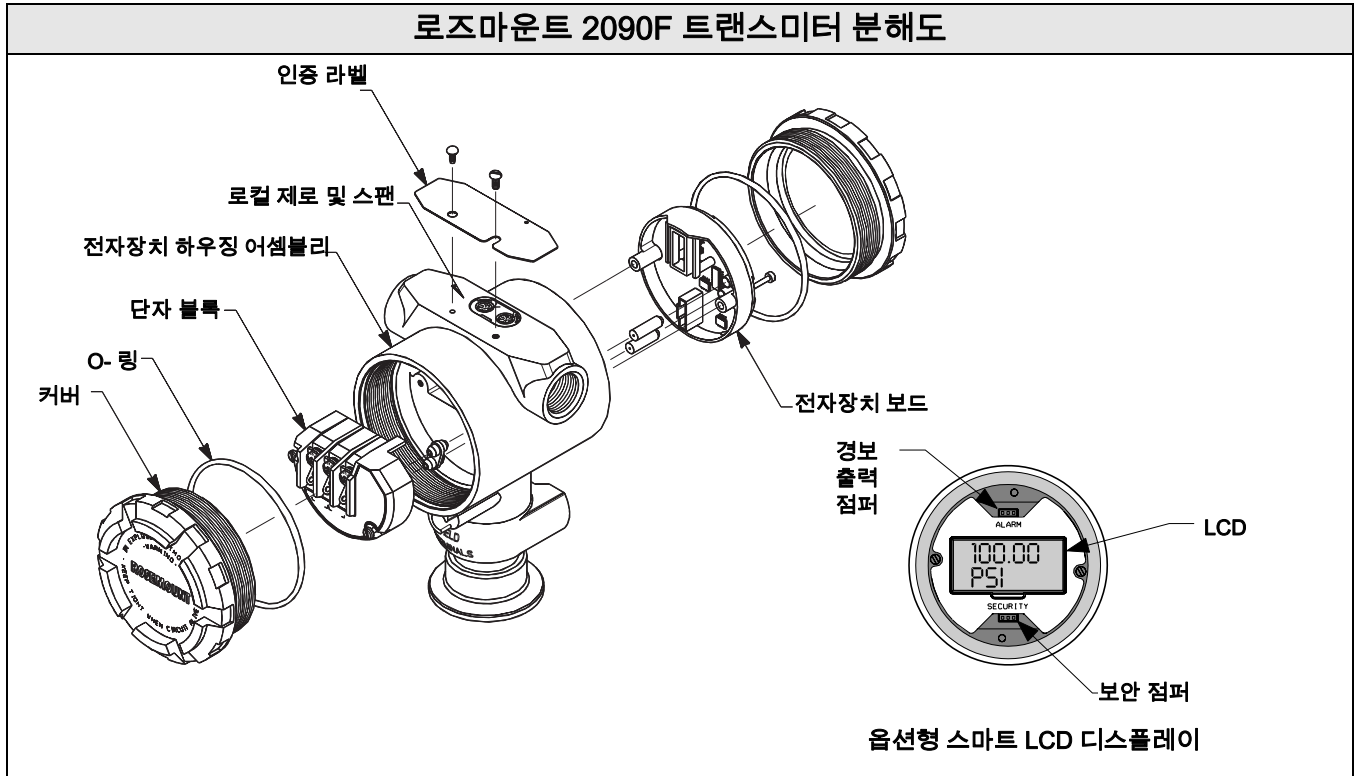
인증	설명
C15870	SST Wetted Part 포함 2090F (유량계 포함)
C15878	SST Wetted Part 포함 2090F (유량계 불포함)

인증 조합

스테인리스 강 인증 태그는 옵션 승인이 지정된 경우에 제공됩니다 . 여러 승인 유형으로 분류된 장치가 설치되면 다른 승인 유형을 이용하여 재설하지 않아야 합니다 . 미사용 승인 유형과 구분하기 위해 승인 라벨을 영구적으로 표시합니다 .

- KB** E5, I5 및 C6 의 조합
KH E5, I5 및 I1 의 조합
K5 E5 와 I5 의 조합
K6 C6, I1 및 ED 의 조합

치수 도면



제품자료서

00813-0115-4698, Rev EA

2011년 11월

로즈마운트 2090F

조정

트랜스미터는 고객이 지정한 범위로 공장에서 조정됩니다. 조정을 지정하지 않으면 트랜스미터는 최대 범위에서 조정되고 주변 온도 및 압력으로 조정됩니다.

태그

트랜스미터에는 고객 요구사항에 따라 무료로 태그가 부착됩니다. 모든 태그는 스테인리스 강으로 되어 있습니다. 표준 태그가 트랜스미터에 와이어로 연결되어 있습니다. 태그 문자 높이는 0.318 cm ($\frac{1}{8}$ 인치)입니다. 요청 시 영구 부착 태그를 이용할 수 있습니다.

표준 판매 약관은 www.rosemount.com/terms_of_sale 에서 확인할 수 있습니다.
Emerson 로고는 Emerson Electric Co. 의 상표이자 서비스 마크입니다.
Rosemount 및 Rosemount 로고 유형은 Rosemount Inc. 의 등록 상표입니다.
Neobee 는 Stepan Chemical Co. 의 등록 상표입니다.
Tri-Clamp 는 Alfa-Laval Group 의 Tri-Clover, Inc. 의 등록 상표입니다.
3-A 기호는 3-A Sanitary Standards Symbol Council 의 등록 상표입니다.
기타 모든 상표는 해당 소유자의 재산입니다.
© 2010 Rosemount Inc. All rights reserved.

Emerson Process Management

Rosemount Inc.

8200 Market Boulevard
Chanhassen, MN 55317 USA
전화 (미국) 1 800 999 9307
전화 (국제전화) (952) 906 8888
팩스 (952) 949 7001

www.rosemount.com

Emerson Process Management

Heath Place
Bognor Regis
West Sussex PO22 9SH
England
전화 44 (0) 1243 863121
팩스 44 (0) 1243 867554

Emerson Process Management Asia Pacific Private Limited

1 Pandan Crescent
Singapore 128461
전화 (65) 6777 8211
팩스 (65) 6777 0947
Enquiries@AP.EmersonProcess.com