

# 로즈마운트 4500 위생용 (Hygienic) 압력 트랜스미터

- 3-A 및 EHEDG 표준에 따른 위생 설계
- 최대 204 °C (400 °F) 의 공정 온도에 대해 SIP/CIP 중 등급 최고의 성능을 입증
- 공정 신뢰성과 견고성을 개선하는 입증된 로즈마운트 기술
- 조정 빈도를 줄여주는 최고의 안정성
- 4-20 mA/HART® 출력 및 AMS™ 세트: 지능형 장치 관리자 호환성으로 인해 훨씬 더 용이한 구성, 조정 및 작동



## Product Discontinued

### 목차

주문 정보.....	페이지 3
사양.....	페이지 5
제품 인증.....	페이지 7
치수 도면.....	페이지 8



## 위생용 (Hygienic) 패키지 부문에서 가장 믿을 수 있는 최고의 성능

로즈마운트 4500 위생용 (Hygienic) 압력 트랜스미터는 생명공학, 제약업계, 식품 및 음료 업계에 동급 최고의 성능, 어플리케이션 전문 기술, 작동 및 유지보수 비용 절감 효과를 가져다 줍니다.

### 3-A 및 EHEDG 표준에 따른 위생 설계

로즈마운트 4500 위생 설계는 15  $\mu$ -in. Ra 기계 연마 및 10  $\mu$ -in. Ra 전자 연마된 접액부 표면을 특징으로 합니다. 스테인리스 강 설계가 공간 및 빈 틈이 없게 하여 청소와 세척을 간편하게 합니다. 4500은 또한 엄격한 ASME BPE 지침에 따라 3-A 인증, EHEDG 승인을 받아 설계되었습니다.

### 최대 204 °C (400 °F) 의 공정 온도에 대해 SIP/CIP 중 동급 최고의 성능을 입증

4500은 설계 후 철저한 테스트를 거쳐 SIP/CIP 공정에서 유도된 온도 오차를 최소화할뿐 아니라 신속하게 복구합니다. 이를 통해 사용자는 세척 주기 사이에 가동 중단 시간을 단축할 수 있어 전환 시간이 더 빠르고 공장 가용성이 증대됩니다.

### 공정 신뢰성과 견고성을 개선하는 입증된 로즈마운트 기술

로즈마운트 4500은 업계를 이끌어 가는 다른 로즈마운트 제품에서 찾아볼 수 있는 것과 같은 입증된 센서 및 전자 기술을 사용하므로, 트랜스미터가 견고하고 믿을 수 있으며 공정 신뢰성이 개선되고 공장 가용성이 증대됩니다.

### 조정 빈도를 줄여주는 최고의 안정성

경쟁업체 장치는 단 몇 개월만에 사양을 벗어나 재조정이 필요할 수 있어, 사용자의 시간과 돈이 낭비되고 규정 비준수의 위험이 있습니다. 4500은 우수한 안정성을 제공하여 조정 빈도를 늘려 주므로 유지보수 비용이 절감됩니다.

### 더 용이한 구성, 조정 및 작동을 보장하는 4-20 mA/HART 출력 및 AMS Suite™ 호환성

AMS Suite 소프트웨어를 통해 유지보수 비용은 낮아지고 장치 성능은 개선되며 더 용이한 구성과 설정이 실현됩니다. 또한 4500과 AMS Suite를 조합하면 예측 진단과 감사 추적 정보를 포함한 고급 기능이 제공되므로 서류 없이 더욱 간단하게 FDA를 준수할 수 있습니다.

## 제품자료서

00813-0115-4027, Rev BA

2011년 12월

로즈마운트 4500

## 주문 정보

표 1. 로즈마운트 4500 위생용 (Hygienic) 압력 트랜스미터 주문 정보  
4500 전체 제품은 확장형이므로 납품 리드 타임이 추가로 필요할 수 있습니다.

Model	Transmitter Type	
<b>Expanded</b>		
4500	Hygienic Pressure Transmitter	
<b>Measurement Type</b>		
<b>Expanded</b>		
G	Gauge	
A	Absolute	
<b>Pressure Range</b>		
	<b>Gauge</b>	<b>Absolute</b>
<b>Expanded</b>		
1	-1.0 - 2.1 bar (-14.7 - 30 psi)	0 - 2.1 bar (0 - 30 psi)
2	-1.0 - 10.3 bar (-14.7 - 150 psi)	0 - 10.3 bar (0 - 150 psi)
<b>Wetted Materials</b>		
<b>Expanded</b>		
2	316L SST	
3	Alloy C-276	
<b>Process Connection Style</b>		
<b>Expanded</b>		
C11	1½-in. Tri-Clamp Connection	
C12	2-in. Tri-Clamp Connection	
C13 <sup>(1)</sup>	1½-in. Fractional Line Fitting Connection	
<b>Oil Fill</b>		
<b>Expanded</b>		
A	Neobee M-20	
<b>Transmitter Output</b>		
<b>Expanded</b>		
A	4-20 mA with Digital Signal Based on HART protocol	
<b>Cable Entry</b>		
<b>Expanded</b>		
2A	Cable Gland	

### 옵션 (선택한 모델 번호에 포함)

<b>Surface Finish</b>		
<b>Expanded</b>		
F1	Electropolished to 0.25 µ-m (10 µ-in.) Ra	
<b>Software Configuration</b>		
<b>Expanded</b>		
C1	Custom Software Configuration (CDS required with order)	
<b>Alarm Limits</b>		
<b>Expanded</b>		
C6	Custom Alarm & Saturation Signal Levels, High Alarm	
C7	Custom Alarm & Saturation Signal Levels, Low Alarm	
<b>Hardware Adjustments</b>		
<b>Expanded</b>		
D1	Zero & Span Adjustments	

# 로즈마운트 4500

제품자료서  
00813-0115-4027, Rev BA  
2011년 12월

표 1. 로즈마운트 4500 위생용 (Hygienic) 압력 트랜스미터 주문 정보  
4500 전체 제품은 확장형이므로 납품 리드 타임이 추가로 필요할 수 있습니다.

<b>Product Certifications</b>	
<b>Expanded</b>	
I1	CENELEC Intrinsically Safe, Non-incendive, Type n
I5	FM Intrinsically Safe, Non-incendive
I6	CSA Intrinsically Safe, Non-incendive
<b>Digital Display</b>	
<b>Expanded</b>	
M5	LCD Display
<b>Calibration Certificate</b>	
<b>Expanded</b>	
Q4	Calibration data certificate consistent with ISO 10474 2.1 or EN 10204 2.1
QP	Calibration Certificate and Tamper Evident Seal
<b>Material Traceability Certification</b>	
<b>Expanded</b>	
Q8	Material Traceability Certification per EN 10204 2.1.B
<b>Surface Finish Certification</b>	
<b>Expanded</b>	
Q16	Surface Finish Certification
<b>Typical Model Number: 4500 G 2 2 C12 A A 2A</b>	

(1) 1 in. 미만의 파이프라인 크기에서의 유량 어플리케이션을 위해 제작됨. 고객이 제공하는 Anderson Instruments CPM 플러시 장착 스타일 (Mounting Style) Process Connection 에 사용

## 제품자료서

00813-0115-4027, Rev BA

2011년 12월

# 로즈마운트 4500

## 사양

### 성능 사양

제로점 기반 스펠, 기준 조건, Neobee M-20 오일 충전, SST 재질, 1<sup>1</sup>/<sub>2</sub>-in. tri-clamp Process Connection의 경우, 디지털 트림 값이 같은 범위 포인트로 설정됩니다.

### 사양에 적합 ( $\pm 3$ Sigma)

테크니컬 리더십, 첨단 제조 기술 및 통계 기반의 공정 관리를 통해 최소  $\pm 3$  sigma 까지 사양에 부합하고 있습니다.

### 참고 정밀도

단자 기반 선형성, 히스테리시스 및 반복성의 영향을 포함합니다. 조정된 (Calibrated) 스펠의  $\pm 0.15\%$ , 1:1 ~ 15:1 rangedown

$\pm 0.01 \left( \frac{URL}{Span} \right) \%$ , Range 1 GP 에서 15:1 ~ 50:1 rangedown

### 범위 및 센서 한계

로즈마운트 4500 위생용 (Sanitary) 압력 트랜스미터 범위 한계						
Units	Range 1 AP		Range 1 GP		Range 2	
	min.	max.	min.	max.	min.	max.
psi	2	30	0.6	30	10	150
kPa	13.78	206.8	4.136	206.8	68.94	1034
bar	0.138	2.068	0.041	2.068	0.689	10.34
kg/cm <sup>2</sup>	0.141	2.109	0.042	2.109	0.703	10.54

### 기능 사양

#### 다이나믹한 성능

250 밀리초 (반응 시간 + 데드 타임)

#### 28 °C (50 °F) 당 주변 온도 영향

0.2% 조정된 (Calibrated) 스펠 + 0.02% URL

#### 58 °C (104 °F) 당 공정 온도 영향

0.3% 조정된 (Calibrated) 스펠 + 0.03% URL

#### 서비스

액체, 가스, 증기 및 스틱 적용

#### 4-20 mA (output code A)

##### 제로 및 스펠 조정

제로 및 스펠 값은 범위 내 아무 값이든 설정할 수 있습니다. 스펠은 최소 스펠 이상이 되어야 합니다.

##### 출력

4-20mA 신호 상에 중첩되는 디지털 공정 변수, HART 프로토콜과 부합되는 모든 호스트에 사용 가능합니다.

##### 전원 공급장치

외부 전원 공급장치가 필요합니다. 표준형 트랜스미터 (4-20 mA) 는 11.25 ~ 42.4 V dc 에서 부하 없이 작동합니다.

### 긴 기간의 안전성

정상 작동 조건에서 3년 동안 범위 상한 (URL) 의 0.1%

### 배치 (Batch) 간 반복성

배치 (Batch) 1개는 최대 온도가 204 °C (400 °F)인 Clean in Place / Steam in Place (CIP/SIP) 공정에 2 시간 동안 노출됩니다. 100 개의 배치 (Batch) 에 대해 0.0017 bar ( $\pm 0.025$  psi)

### 진동 영향

IEC 60770 제어실 수준의 요구사항에 따른 시험 시 URL 의  $\pm 0.1\%$  미만

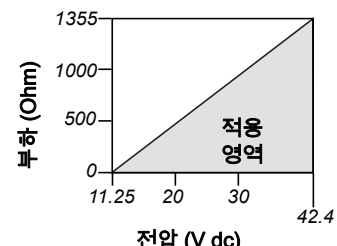
### 전자파 적합성 (EMC)

EN 61326 의 관련 요구사항 모두를 충족

### 부하 한계

최대 루프 저항은 다음에 설명된 바와 같이 외부 전원 공급장치의 전압 레벨에 따라 결정됩니다.

최대 루프 저항 = 43.5 (전압 공급 전압 - 11.25)



통신을 위해서는 250 ohm 의 최소 루프 저항이 필요합니다.

### 과압 한계 (Over Pressure Limits)

이 트랜스미터는 손상 없이 다음 압력에 견딥니다.

Range 1: 10.34 bar (150 psi)

Range 2: 20.68 bar (300 psi)

# 로즈마운트 4500

## 버스트 압력 한계 (Burst Pressure Limits)

- Range 1: 20.68 bar (300 psi)
- Range 2: 31.02 bar (450 psi)

## 온도 한계

주변  
0 ~ 60 °C (32 ~ 140 °F)

보관  
-30 ~ 85 °C (-22 ~ 185 °F)

공정 온도 한계  
0 ~ 204 °C (32 ~ 400 °F)

**수평 장착**  
공정 온도가 145 °C (293 °F) 이상인 경우, 공정 온도가 10 °C (18 °F)씩 증가할 때마다 주변 온도를 4 °C (7 °F)까지 경감시킵니다.

**상부 장착**  
공정 온도가 130 °C (266 °F) 이상인 경우, 공정 온도가 10 °C (18 °F)씩 증가할 때마다 주변 온도를 5 °C (9 °F)까지 경감시킵니다.

## 켜짐 시간

트랜스미터에 전원이 공급된 후 2.0 초 안에 사양 내에서 성능을 실행합니다.

## 댐핑

스텝 입력 변화에 대한 아날로그 출력 응답은 1개의 시상수에서 0 ~ 60 초로 사용자가 선택합니다. 이 소프트웨어 댐핑은 센서 모듈 반응 시간에 추가됩니다.

## 장애 모드 경보

### HART 4-20 mA (output code A)

자가 진단에서 전체 트랜스미터 장애를 탐지하면 아날로그 신호가 오프스케일로 구동되어 사용자에게 경고를 보냅니다. 로즈마운트 표준 및 맞춤 경보 레벨을 사용할 수 있습니다. High 또는 Low 경보 신호는 소프트웨어에서 선택 가능합니다.

### 경보 구성

#### 로즈마운트

High Alarm:  $\geq 21.75$  mA  
Low Alarm:  $\leq 3.75$  mA

#### 맞춤형 레벨<sup>(1)</sup>

High Alarm: 20.2 - 23.0 mA  
Low Alarm: 3.6 - 3.8 mA

## 습도 한계

0-100% 상대 습도

## 물리적 사양

### Process Connection

- 1<sup>1</sup>/<sub>2</sub>-in. Tri-Clamp 연결
- 2-in. Tri-Clamp 연결
- 1<sup>1</sup>/<sub>2</sub>-in. Fractional Line 연결

### 프로세스-Wetted Parts

프로세스 isolating 다이어프램  
316L SST <sup>(2)</sup>  
Alloy C-276 <sup>®</sup> <sup>(2)</sup>

### 표면 마감

0.38  $\mu$ -m (15  $\mu$ -in.) Ra 기계 연마  
0.25  $\mu$ -m (10  $\mu$ -in.) Ra 연마

### Non-Wetted Parts

#### 전자장치 하우징

304 SST  
NEMA 4X  
IP 66

#### 표면 마감

32  $\mu$ -in. Ra 기계 연마

### 센서 모듈 충전액

Neobee M-20

### 로즈마운트 4500의 선적 중량

1.36 kg (3.0 lb)

(1) Low Alarm 은 Low saturation 보다 0.1 mA 작아야 하며 High Alarm 은 High saturation 보다 0.1 mA 커야 합니다.

(2) 구성 재질은 Sour Oil 현장 생산 환경에 대한 NACE MR 0175/ISO 15156 에 따른 권장사항을 준수합니다. 환경 제한은 특정 재질에 적용됩니다. 자세한 내용은 최신 표준을 참조하십시오. 선택한 재질은 또한 Sour Refining 환경에 대한 NACE MR 0103 을 준수합니다.

## 제품자료서

00813-0115-4027, Rev BA

2011년 12월

로즈마운트 4500

# 제품 인증

## 승인 제조처

Rosemount Inc. — Chanhassen, Minnesota, USA

## 일반 지역 인증

일반적으로 트랜스미터는 설계가 기본적인 전기, 기계 및 소방 요구사항에 부합하는지 확인하기 위해 연방직업안전및보건청 (OSHA) 이 인정한 미국국인정시험소 (NRTL) 인 FM 에 의해 검사 및 테스트됩니다 .

**NO** Factory Mutual (FM) 일반 지역 ;  
캐나다 일반 지역  
CE 마크  
3-A 기호 승인 번호 876  
EHEDG Type EL  
TNO 평가 번호 V6069 및 인증서 번호 C05-6288 에  
따라 문서 8의 위생 장비 설계 기준을 충족하는 것으로  
인증

## 유럽 지침 정보

이 제품에 적용할 수 있는 모든 유럽 지침에 대한 EC 적합성 선언서는 로즈마운트 웹사이트인 [www.rosemount.com](http://www.rosemount.com) 에서 찾아볼 수 있습니다 . 인쇄본으로 입수하려면 현지 판매 영업소에 문의하십시오 .

## ATEX 지침 (94/9/EC)

Emerson Process Management 는 ATEX 지침을 준수합니다 .

## 유럽 압력 장비 지침 (PED) (97/23/EC)

로즈마운트 4500 압력 트랜스미터 -  
모범 엔지니어링 수칙

## 전자파 적합성 (EMC)(89/336/EEC)

모든 모델 : EN 50081-1: 1992; EN 50082-2:1995;  
EN 61326-1:1997 + A1, A2 및 A3 - 산업

## 위험 지역 인증

## 북미 인증

### FM 승인

**I5** Class I, II, III, Division 1, Group A, B, C, D, E, F 및 G 에서 사용할 수 있도록 본질 안전온도 코드 T4 ( $T_{amb} = 0 \sim 60^{\circ}C$ )  
Class I, Zone 0 AEx ia IIC 에서 사용할 수 있도록 본질 안전 T4 ( $T_{amb} = 0 \sim 60^{\circ}C$ )  
Class I, Division 2, Group A, B, C 및 D 에 대해 비접화  
로즈마운트 도면 04500-5002 에 따른 연결 시  
엔클로저 Type 4X  
개체 매개변수에 대해서는 제어 도면 04500-5001 을 참조하십시오 .

## 캐나다 표준 협회 (CSA) 승인

**I6** Class I, Division 1, Group A, B, C 및 D에서 사용할 수 있도록 본질 안전온도 코드 T3C ( $T_{amb} = 0 \sim 60^{\circ}C$ )  
Class I, Zone 0 Ex ia IIC 에서 사용할 수 있도록 본질 안전 T4 ( $T_{amb} = 0 \sim 60^{\circ}C$ )  
로즈마운트 도면 04500-5002 에 따른 연결 시  
엔클로저 Type 4X  
개체 매개변수에 대해서는 제어 도면 04500-5002 을 참조하십시오 .

## 유럽 인증

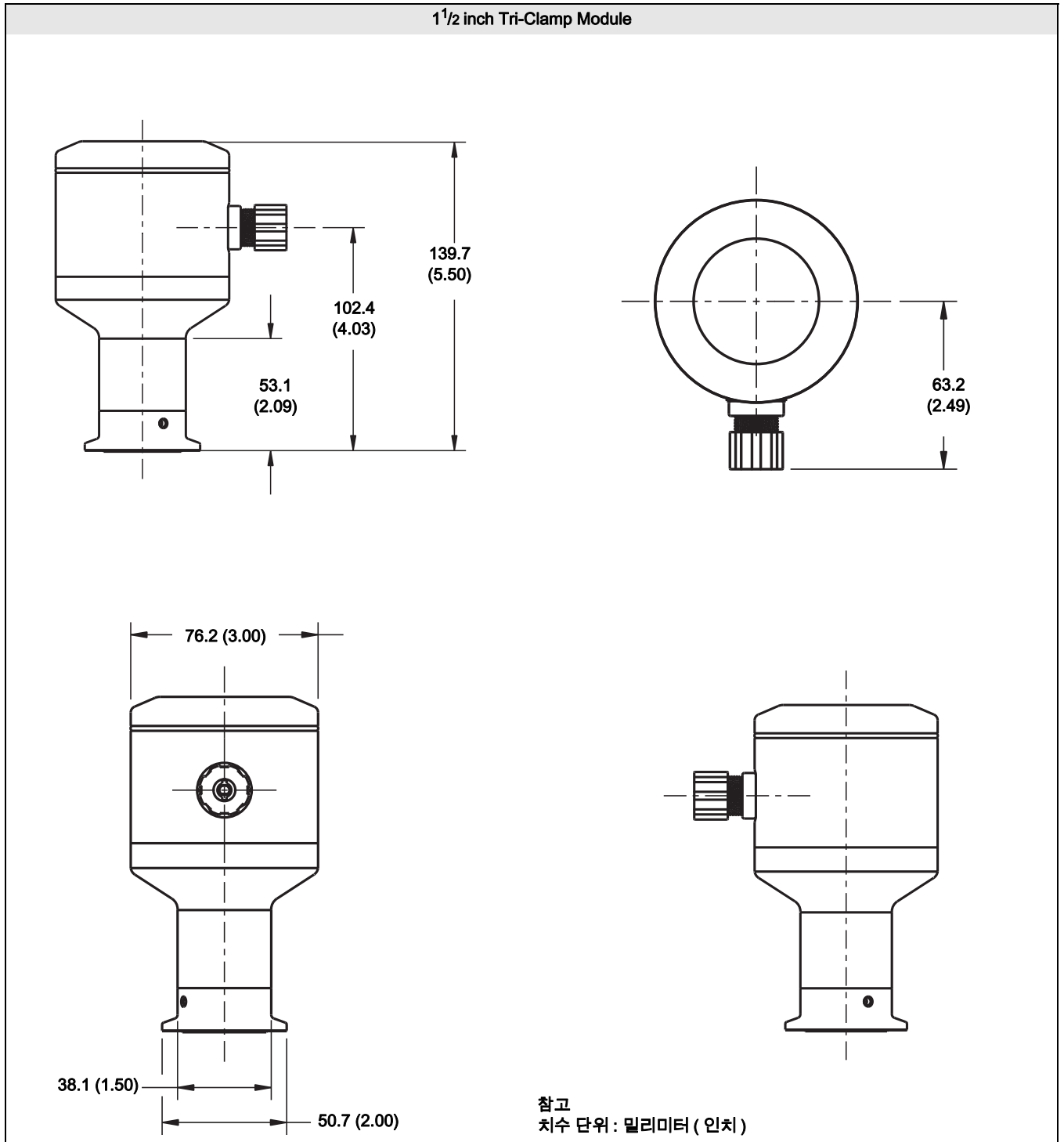
**I1** ATEX 본질 안전  
인증서 번호 Baseefa05ATEX0091X  
ATEX 마크 : Ⓔ II 1 G  
EEx ia IIC T4 ( $T_{amb} = 60^{\circ}C$ )  
IP66  
**CE** 1180  
입력 매개변수 :  
 $U_i = 30 V$   
 $I_i = 200 mA$   
 $P_i = 1.0 W$   
 $C_i = 0 nF$   
 $L_i = 2.4 \mu H$

## 안전한 사용을 위한 특수 조건 (x)

플라스틱 유량계 커버는 표면 저항 요구사항을 충족하지 않으므로, 정전기 대전을 방지하려면 솔벤트로 커버를 문지르거나 세척해서는 안 됩니다 .

## 치수 도면

그림 1. 로즈마운트 4500 위생용 (Hygienic) 압력 트랜스미터 치수 도면





제품자료서

00813-0115-4027, Rev BA

2011년 12월

로즈마운트 4500

그림 2. 로즈마운트 4500 위생용 (Hygienic) 압력 트랜스미터 치수 도면

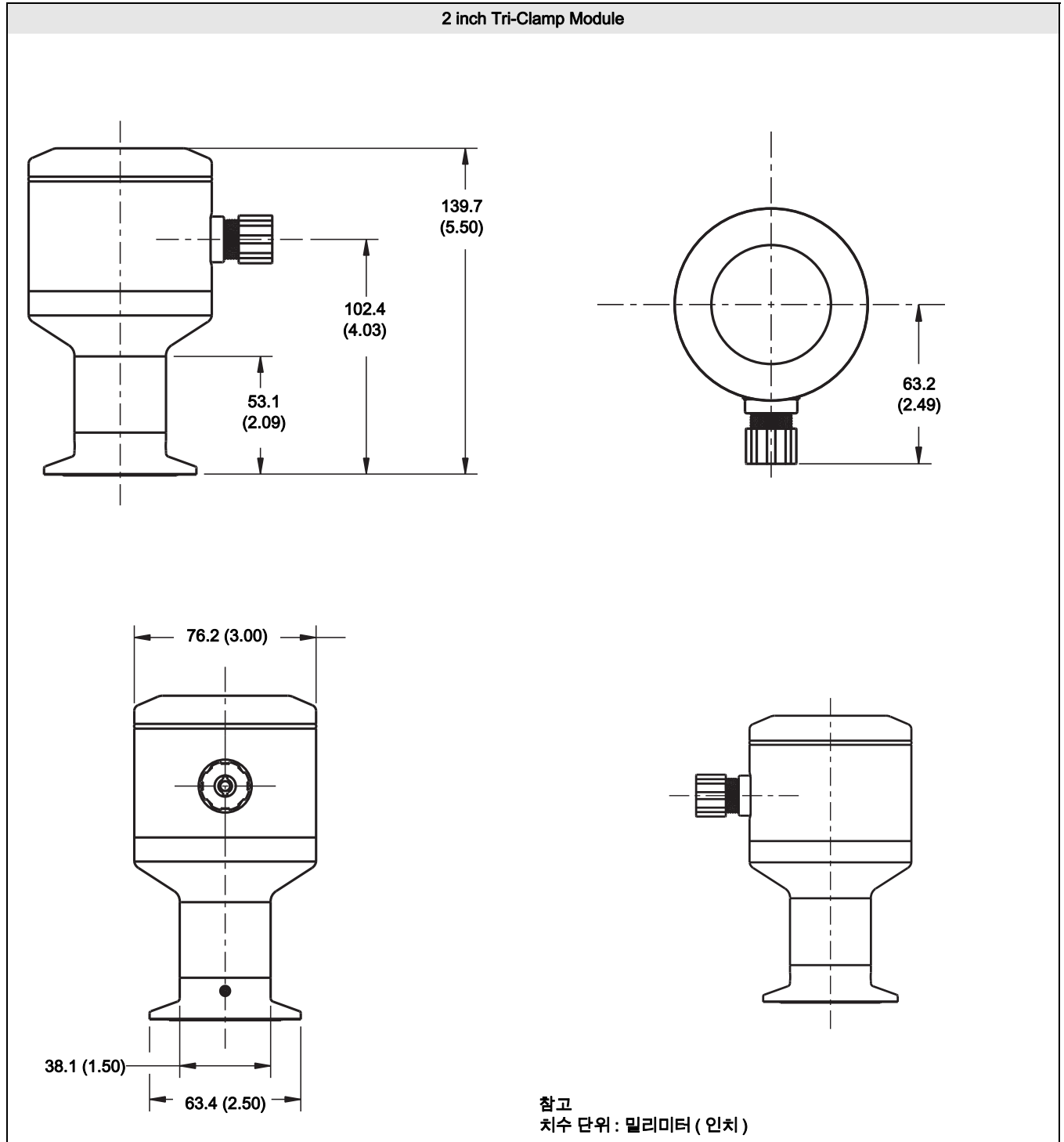
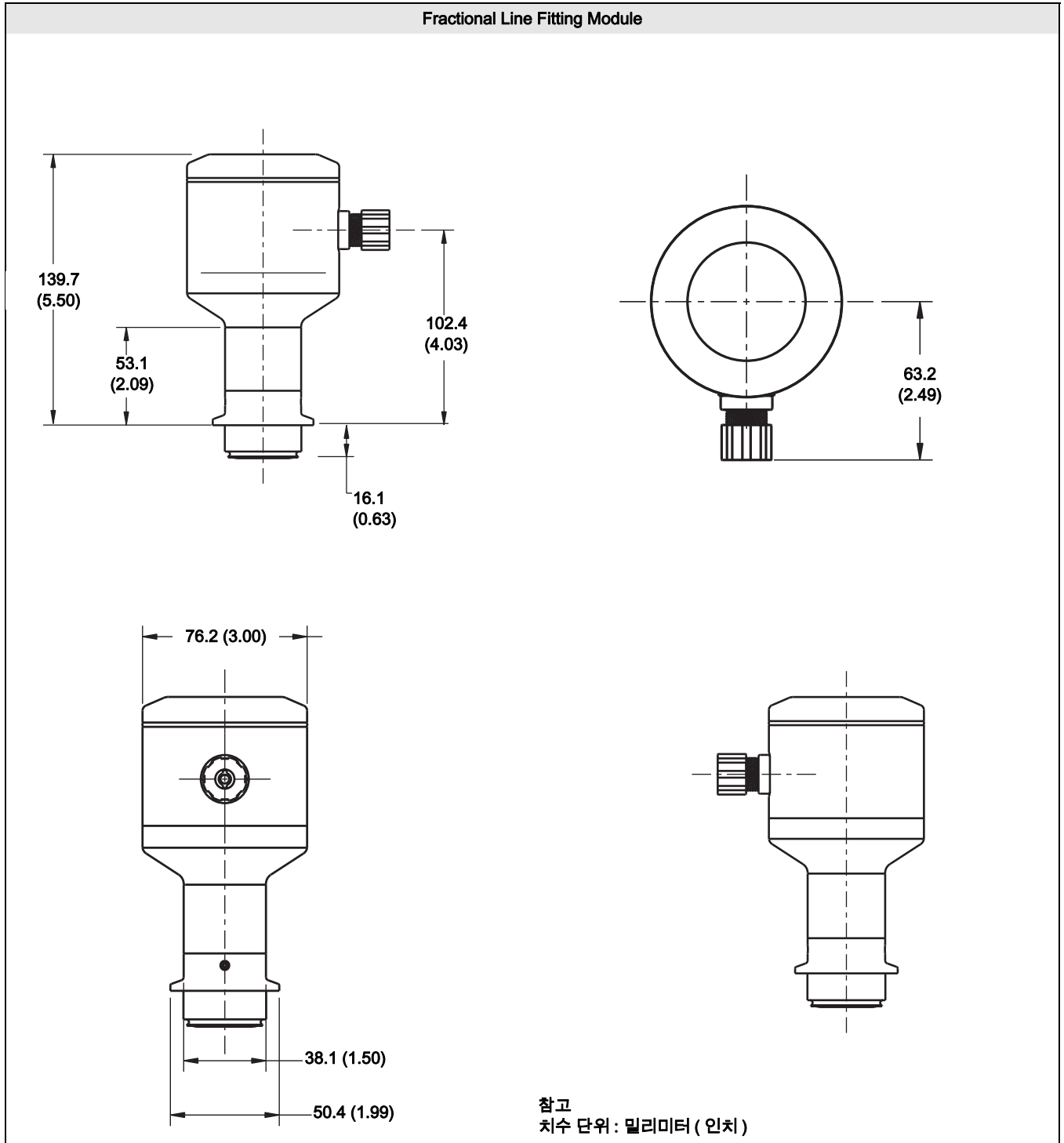


그림 3. 로즈마운트 4500 위생용 (Hygienic) 압력 트랜스미터 치수 도면





표준 판매 약관은 [www.rosemount.com/terms\\_of\\_sale](http://www.rosemount.com/terms_of_sale) 에서 확인할 수 있습니다.  
Emerson 로고는 Emerson Electric Co. 의 상표이자 서비스 마크입니다.  
Rosemount 및 Rosemount 로고 유형은 Rosemount Inc. 의 등록 상표입니다.  
PlantWeb 은 Emerson Process Management 그룹 중 한 계열사의 등록 상표입니다.  
HART 는 HART Communication Foundation 의 등록 상표입니다.  
기타 모든 상표는 해당 소유자의 재산입니다.

## Emerson Process Management

### Rosemount Inc.

8200 Market Boulevard  
Chanhassen, MN 55317 USA  
전화 ( 미국 ) 1-800-999-9307  
전화 ( 국제전화 ) (952) 906-8888  
팩스 (952) 949-7001

[www.rosemount.com](http://www.rosemount.com)

### Emerson Process Management

Heath Place  
Bognor Regis  
West Sussex PO22 9SH  
England  
전화 44 (0) 1243 863121  
팩스 44 (0) 1243 867554

### Emerson Process Management Asia Pacific Private Limited

1 Pandan Crescent  
Singapore 128461  
전화 (65) 6777 8211  
팩스 (65) 6777 0947  
Enquiries@AP.EmersonProcess.com