

Spezifikationen

Andere Materialien oder Modifikationen auf Anfrage.

TECHNISCHE DATEN

Druckbelastungen gemäß Kriterien der ANSI-/ASME-Norm B31.3

Maximaler Eingangsdruck

241 bar

Ausgangsdruck Regelbereich

0-2,1; 0-4,1; 0-6,9 bar

Prüfdruck

150 % des maximalen Arbeitsdrucks

Dichtigkeit

Intern: Blasendicht

Nach außen: $< 1 \times 10^{-6}$ mbar l/s He

Betriebstemperatur ¹⁾

-40 °C bis +74 °C

Durchflusskoeffizient

$C_v = 0,06$

Maximales Drehmoment

3,4 Nm

Vordruckabhängigkeit

0,07 bar Hinterdruckanstieg je 6,9 bar Vordruckabfall



Die platzsparenden und leichten Miniatur-Druckregler der TESCOM-Serie 04 haben ein geringes internes Volumen und sind einfach zu spülen, wodurch weniger Rückstände verbleiben.

MEDIENBERÜHRTE TEILE

Gehäuse

316 Edelstahl, Messing oder Aluminium

Membran

Elgiloy®

Ventilsitz

CTFE ¹⁾, Teflon® oder Vespel®

Ventilführung

Teflon®

Restliche Teile

316 Edelstahl oder Messing (bei Messing-Ausführungen)

SONSTIGES

Reinigung

Gemäß CGA 4.1 und ASTM G93

Anschlüsse

1/8" oder 1/4" NPTF

Internes Volumen

3,03 cm³

Gewicht (ohne Manometer)

Edelstahl- oder Messingausführung: 0,5 kg

Aluminiumausführung: 0,2 kg

Teflon® und Vespel® sind eingetragene Warenzeichen der Firma E.I. du Pont de Nemours and Company.

Elgiloy® ist ein eingetragenes Warenzeichen der Fa. Elgiloy Corp.

1) CTFE-Option: maximale Temperatur +60 °C

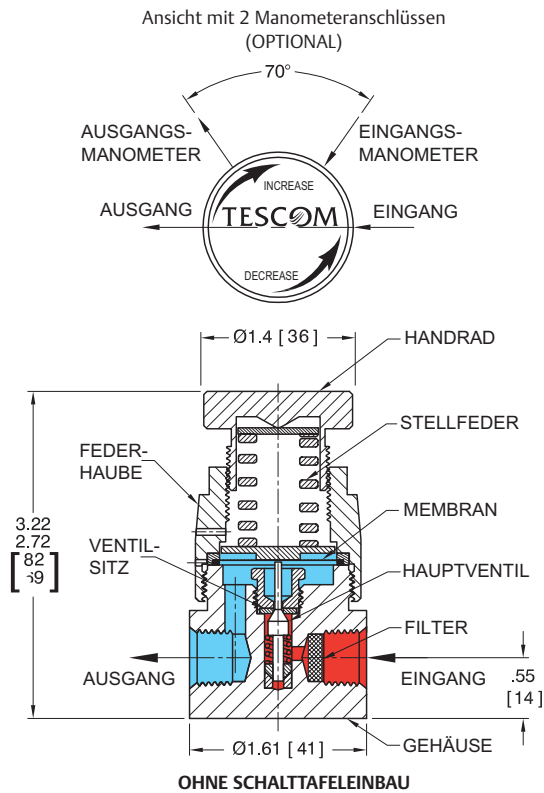
Anwendungen

- Analysatoren
- Druckgasflaschen
- Probeentnahmesysteme

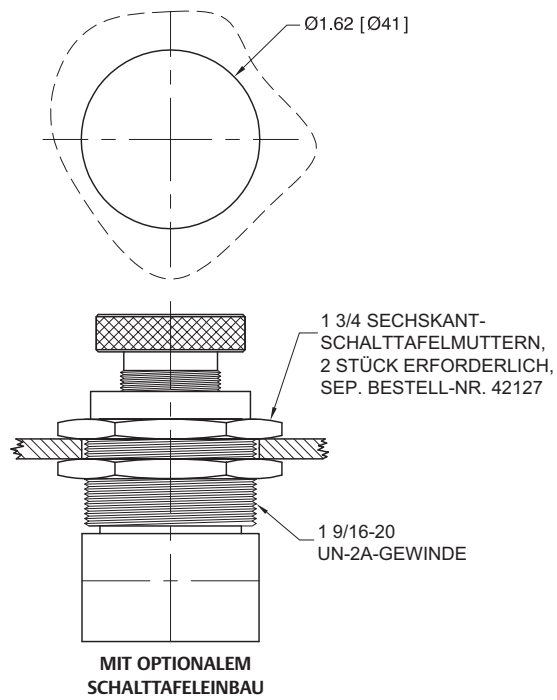
Produktmerkmale und -vorteile

- Kompakte Größe (76 mm hoch) und Leichtbauweise
- Erhältlich mit 316 Edelstahl-, Messing- oder Aluminiumgehäuse
- Elgiloy®-Membran für präzise und stabile Druckregelung
- Geringes internes Volumen ermöglicht schnelles Spülen und Weiterverwenden
- Korrosionsbeständig
- Mit verschiedenen Anschlusskonfigurationen erhältlich

Druckminderer Serie 04



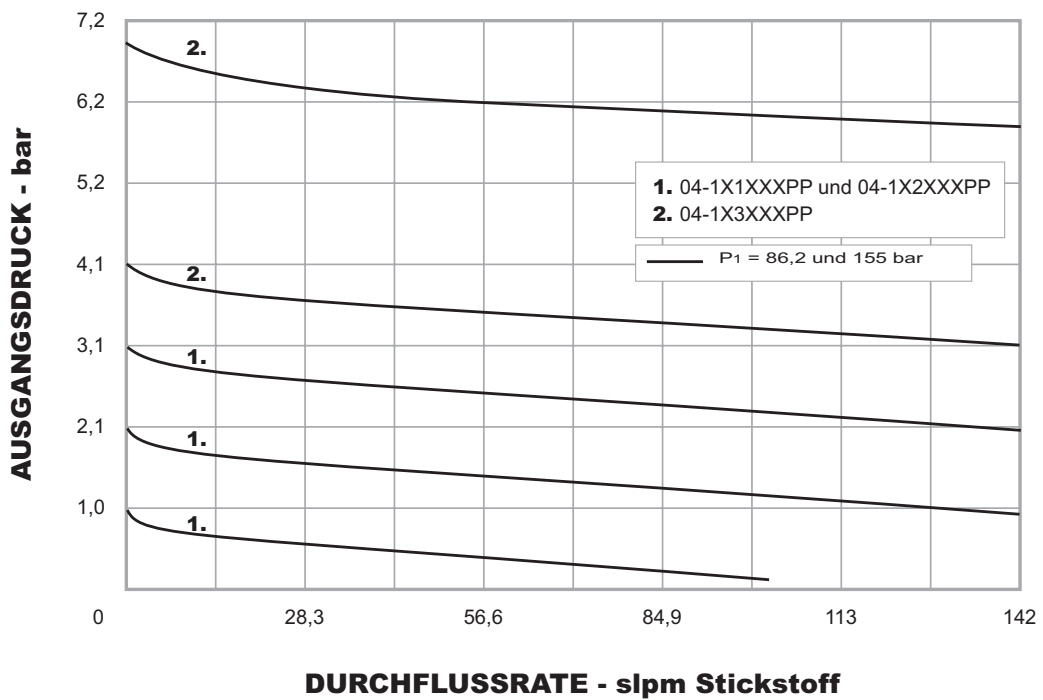
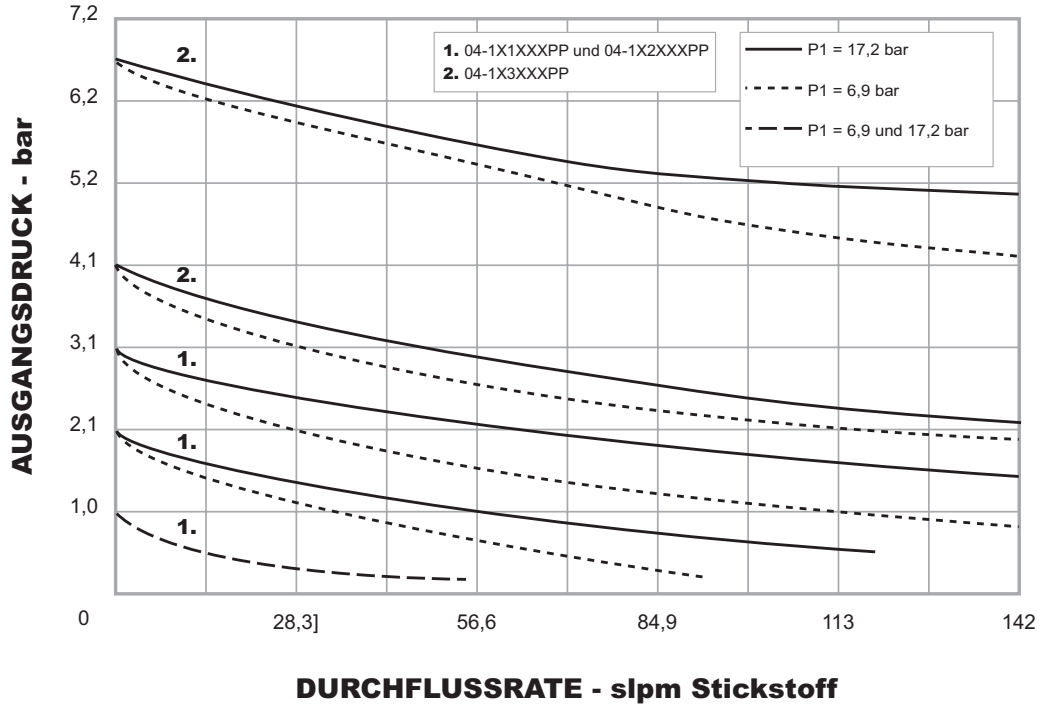
Erforderlicher Schalttafelausschnitt für den Schalttafeleinbau



Alle Maße sind Nennmaße
Metrische Angaben [Millimeter] in Klammern

Druckminderer Serie 04 - Durchflusskurven

Weitere Informationen zu Durchflusskurven erhalten Sie im Dokument Erläuterungen zu Durchfluss-Diagrammen im TESCOM-Katalog oder unter www.tescom.com.



Druckminderer Serie 04 - Bestellinformation

Reparaturkits, Zubehör und Modifikationen ggf. auf Anfrage.

Beispiel Bestellnummer:

04-1	A	3	E	AA	PP	Z		
TYPREIHE	EINGANGSDRUCK MATERIAL INNENGARNITUR	MATERIAL GEHÄUSE UND VENTILSITZ	AUSGANGSDRUCK	EINSTELLUNG	MANOMETERANSCHLUSSGRÖSSE, -ART UND (ANZAHL DER ANSCHLÜSSE)	EIN- UND AUSGANGSANSCHLUSSGRÖSSE UND -ART	OPTIONEN	
04-1	A – 241 bar 316 Edelstahl	316/316L Edelstahl Teflon®	1 – 0-2,1 bar 2 – 0-4,1 bar 3 – 0-6,9 bar	Ohne Schalttafeleinbau A – Schwarzes Handrad Mit Schalttafeleinbau E – Schwarzes Handrad		PP – 1/8" NPTF NN – 1/4" NPTF	Z – Keine	
					AA – Keine Manometeranschlüsse (0)			
	B – 241 bar 316 Edelstahl/ Messing	Messing Teflon®						
	C – 241 bar 316 Edelstahl/ Messing	Aluminum Teflon®			AF – 1/4" NPTF (1) AG – 1/8" NPTF (1)			
	D – 241 bar 316 Edelstahl	316/316L Edelstahl CTFE						AT – 1/8" NPTF (2)
	E – 241 bar 316 Edelstahl/ Messing	Messing CTFE						BF – 1/4" NPTF (1) BG – 1/8" NPTF (1)
	F – 241 bar 316 Edelstahl/ Messing	Aluminum CTFE						
	G – 241 bar 316 Edelstahl	316/316L Edelstahl VespeI®						BT – 1/8" NPTF (2)
	H – 241 bar 316Edelstahl/ Messing	Messing VespeI®						
	J – 241 bar 316 Edelstahl/ Messing	Aluminum VespeI®						CS – 1/4" NPTF (2)
					DS – 1/4" NPTF (2)			
			GF – 1/4" NPTF (2)					



ACHTUNG! Produkt erst auswählen, einbauen, verwenden oder warten, wenn Sie die TESCOM Installationshinweise gelesen und in vollem Umfang verstanden haben.