

Rosemount TankRadar

FBM2180



Installationsanleitung

Rosemount TankRadar Feldbusmodem 2180

Zweite Ausgabe

Copyright © April 2008
Rosemount TankRadar AB

Copyright © April 2008
Rosemount TankRadar AB

Änderungen am Inhalt, den Beschreibungen und technischen Daten in diesem Handbuch sind ohne vorherige Ankündigung möglich. Rosemount TankRadar AB trägt keine Verantwortung für eventuell in diesem Handbuch vorkommende Fehler.

Warenzeichen

TankMaster™ ist ein Warenzeichen von Rosemount® TankRadar AB.
HART® ist ein registriertes Warenzeichen der HART® Communication Foundation
MODBUS® ist ein registriertes Warenzeichen von MODICON®.
Pentium® ist ein registriertes Warenzeichen der INTEL® Corporation.
Windows® XP ist ein registriertes Warenzeichen der Microsoft® Corporation.

Alle weiteren Firmen- und Produktnamen sind unter Umständen Warenzeichen der jeweiligen Gesellschaften.

Ersatzteile

Jeglicher Austausch mit nicht anerkannten Ersatzteilen kann die Sicherheit gefährden. Eigenständig durchgeführte Reparaturen, sowie der Ersatz von Einzelteilen usw., kann ebenfalls die Sicherheit gefährden und ist unter keinen Umständen zugelassen. Rosemount TankRadar übernimmt in diesen Fällen keinerlei Verantwortung.

Inhalt

1.	<u>Montage</u>	4
1.1	DIN Hutschienenmontage	4
2.	<u>Installation</u>	5
2.1	Spannungsversorgung	5
2.2	TRL/2 Bus	5
2.3	RS232 Kommunikation	6
2.4	USB Kommunikation	6
2.5	USB Treiberinstallation	7
3.	<u>Betrieb</u>	9
3.1	Frontpaneel	9
3.2	Kommunikation mit TankMaster™	9
3.2.1	USB Anschluss	10
3.2.2	RS232 Anschluss	10
4.	<u>Spezifikation</u>	11

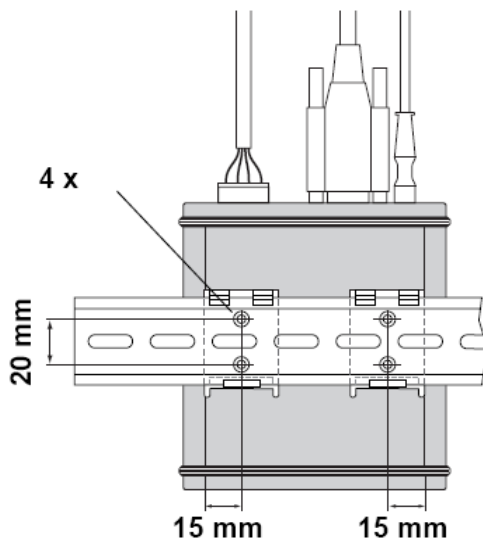
1. Montage

1.1. DIN Hutschienenmontage

Das FBM 2180 kann auf einer DIN Tragschiene 35 EN 50022 montiert werden.

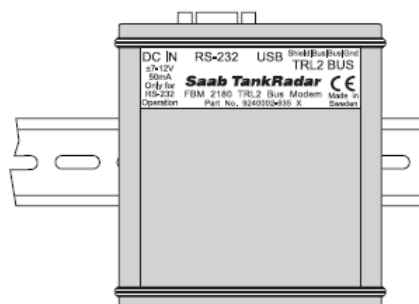
Folgende Komponenten werden mit dem FBM2180 Set mitgeliefert:

- FBM 2180 TRL/2 Feldbusmodem
- Vier Schrauben
- Zwei DIN Montageclips



1 Befestigen Sie die zwei DIN Montageclips mit den vier Schrauben auf der Rückseite des FBM2180. Hierfür sind vier Bohrungen im Modemgehäuse vorgesehen.

2 Befestigen Sie das FBM2180 auf der DIN Hutschchiene. Stellen Sie sicher dass das FBM2180 richtig einrastet und sicher befestigt ist.

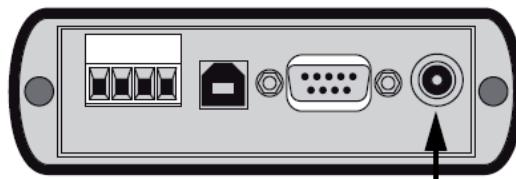


2. Installation

2.1. Spannungsversorgung

Verwenden Sie für die RS232 Kommunikation das mitgelieferte Steckernetzteil 90-264 VAC 9 VDC 1,5 A.

Nutzen Sie niemals eine externe Spannungsversorgung wenn das Modem über die USB Schnittstelle betrieben wird. Die USB Schnittstelle versorgt das FBM2180 Modem mit Spannung.



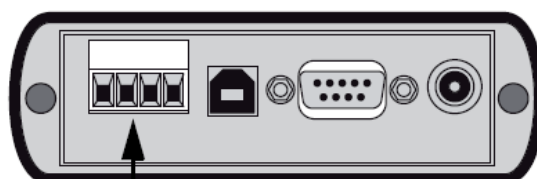
Spannungsversorgung (polaritätsunabhängig)
Nur bei RS 232 Kommunikation!

2.2. TRL/2 Bus

Verwenden Sie hierfür Kabel mit verdrehten Aderpaaren, vorzugsweise separat abgeschirmt. Falls weitere Bussignale über dasselbe Kabel übertragen werden, ist eine separate Abschirmung der Aderpaare erforderlich. Auf Polarität muss beim Anschluss nicht geachtet werden.

Empfohlene Kabellängen:

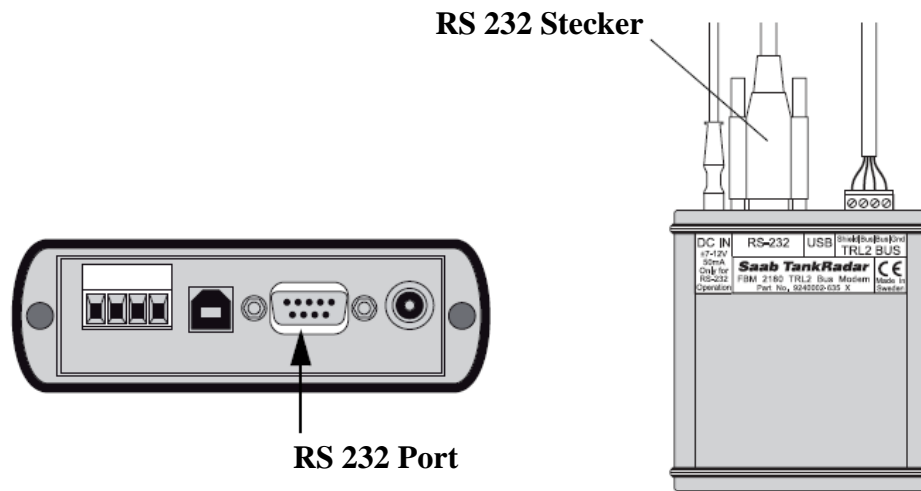
Kabeldimension	Maximale Länge
AWG 20 (0,50 mm ²)	3000m
AWG 18 (0,75 mm ²)	4000m



TRL/2 Bus

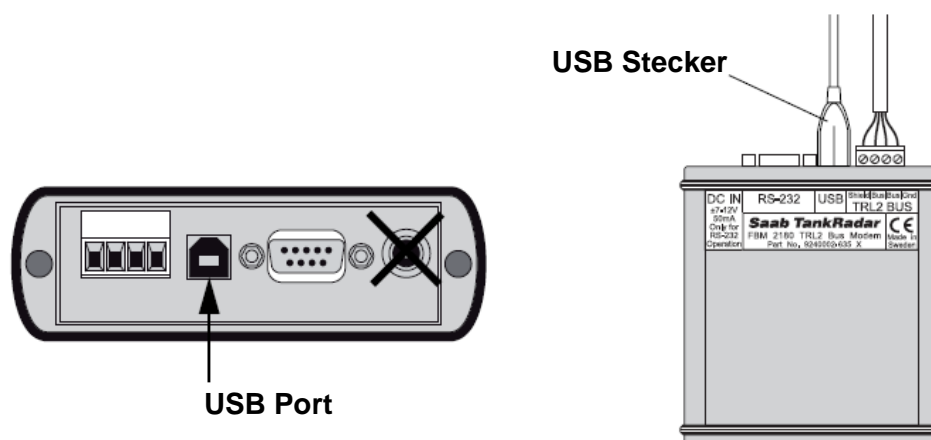
2.3. RS232 Kommunikation

Für die serielle Schnittstelle am FBM2180 ist ein Standard M9P DSub Stecker vorgesehen. Verbinden Sie das Modem mit der seriellen PC Schnittstelle (COM Port). Verwenden Sie hierfür ein Standard RS232 DTE-DCE Kabel ("straight" cable).



2.4. USB Kommunikation

Für den USB Port ist ein Kabel: Typ A>B erforderlich. Die externe Spannungsversorgung darf nicht verwendet werden, wenn das Modem am USB Port angeschlossen ist. Die USB Schnittstelle versorgt das FBM2180 Modem mit Spannung.

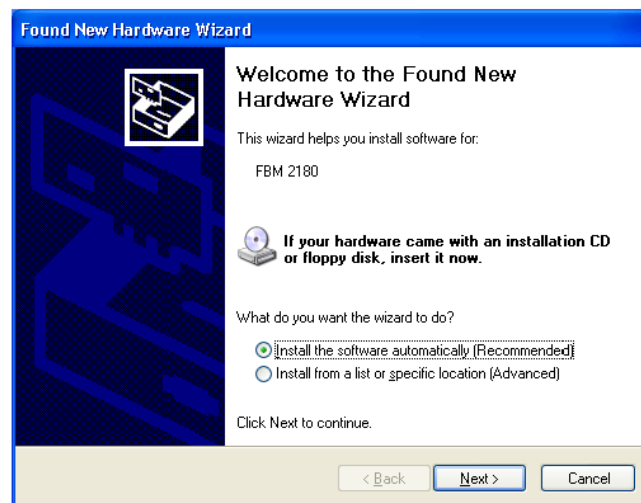


2.3. USB Treiberinstallation

Die USB Schnittstelle benötigt einen virtuellen COM Port Treiber. Rosemount TankMaster, Version 4.F1 und höher, unterstützt in vollem Umfang eine virtuelle COM Schnittstelle. Den Treiber finden Sie auch auf der Rosemount TankMaster CD Version 4.F1 und höher.

Um den USB Treiber zu installieren gehen Sie bitte wie folgt vor:

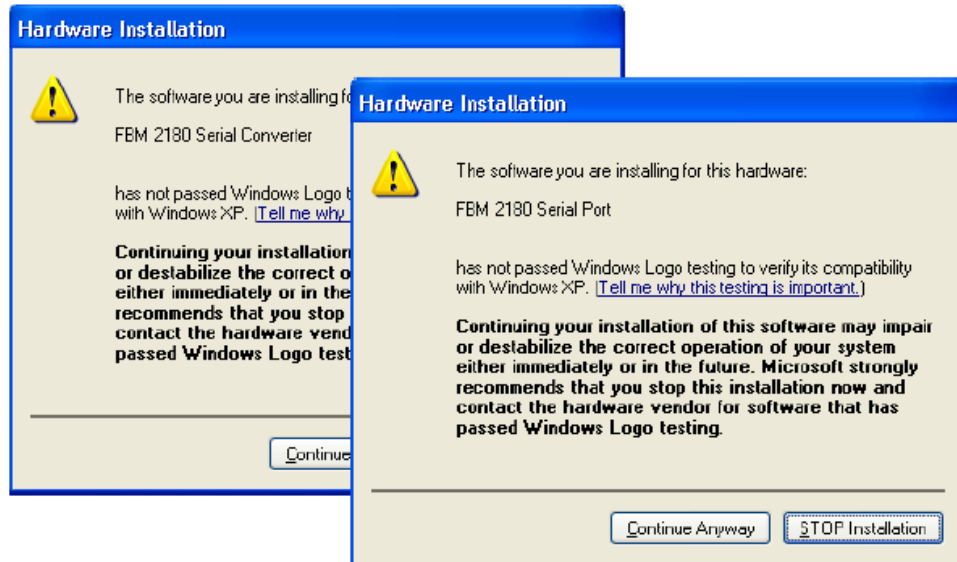
- 1 Schließen Sie das USB Kabel an das FBM 2180 und dem USB Port am Computer an. Das Fenster *“Found New Hardware”* für das FBM 2180 wird gestartet:



- 2 Folgen Sie den Anweisungen im Dialogfenster. Den FBM 2180 Treiber finden Sie auf der Installations-CD für die Rosemount TankMaster Software. Sollten Sie den Treiber von einer anderen Quelle installieren, wählen Sie *“Install from a list or specific location (Advanced)”* aus und wählen Sie den Treiberordner aus dem entsprechenden Laufwerk aus.
- 3 Wenn die FBM 2180 Treiberinstallation abgeschlossen ist startet das Fenster *“Found New Hardware Wizard“* für den FBM 2180 Serial Port Treiber:



- 4 Folgen Sie weiter den Anweisungen im Dialogfenster.
- 5 Falls Sie Windows XP als Betriebssystem nutzen werden folgende Warnungen während der USB Treiberinstallation erscheinen:

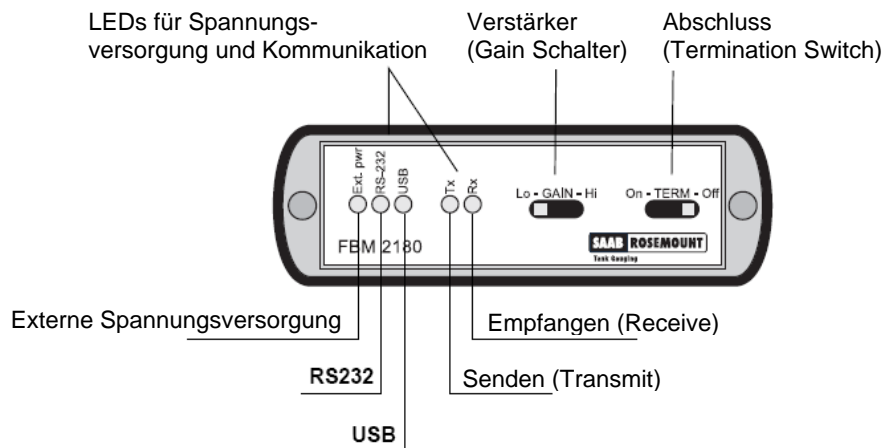


- 6 Bitte klicken Sie auf die "Continue Anyway" Schaltfläche. Unsere Treiber sind Microsoft WHQL zertifiziert und arbeiten mit dem Betriebssystem zusammen.
- 7 Sobald die USB Treiber installiert sind, kann das FBM 2180 genutzt werden.

3. Betrieb

3.1. Frontpaneel

Die FBM 2180 Front LEDs zeigen folgende Informationen an:
Spannungsversorgung, Kommunikationsstatus und Kommunikations
Schnittstelle



Der Modemabschlusschalter (Termination Switch) wird bei einem besonders kurzen Kabel zwischen Transmitter und Modem benötigt.

Der Verstärkerschalter (Gain Switch) steht standardmäßig auf **Lo**. Diese Einstellung ist in den meisten Fällen ausreichend. Die Verstärkereinstellung **Hi** wird bei einem stark gedämpften Kommunikationssignal benötigt (Kabeldimensionen unzureichenden).

3.2. Kommunikation mit TankMaster™

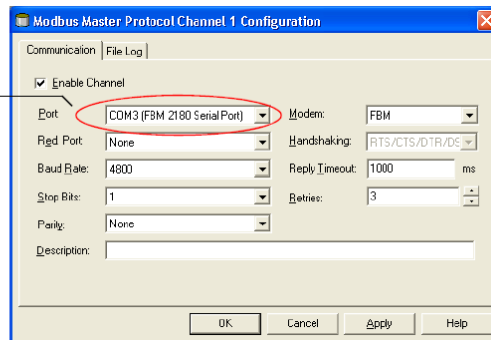
TankMaster WinSetup ermöglicht Ihnen die Einrichtung der Kommunikation zwischen PC, Feld Kommunikation Einheit (FCU) und Feldgeräten in einem Rosemount system. Für jeden am PC genutzten Kommunikationsport muss separat ein Protokollkanal konfiguriert werden (für weitere Informationen zur Kommunikationsprotokolleinrichtung siehe auch *TankMaster WinSetup Benutzerhandbuch*).

3.2.1. USB Schnittstelle

Die USB Schnittstelle benötigt einen virtuellen COM Port Treiber. Virtuelle COM Ports werden von Rosemount TankMaster, Version 4.F1 und höher unterstützt. Für weitere Informationen beachten Sie bitte "USB Treiberinstallation" auf Seite 7.

Im TankMaster™ WinSetup wird jedes am USB Port angeschlossene FBM 2180 als virtueller COM Port dargestellt und als **FBM 2180 Serial Port** ausgewiesen. Für jedes FBM 2180 wird auf dem TankMaster PC ein neuer virtueller COM Port installiert.

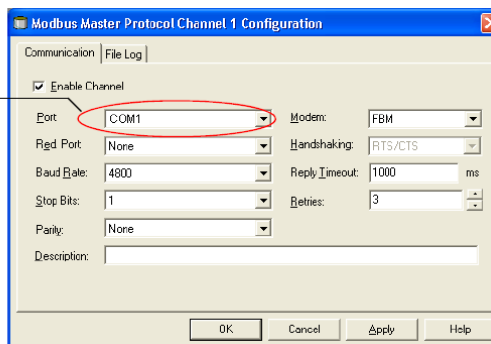
VIRTUELLE COM
Schnittstelle für
die USB Kommuni-
kation



3.2.2. RS232 Schnittstelle

Für die RS 232 Kommunikation verbinden Sie einfach das FBM 2180 mit einem der PC COM Ports und wählen Sie den entsprechenden Port im Fenster: *Master Protocol Channel Configuration* aus:

COM Schnittstelle



4. Spezifikation

Explosionsschutz	Keine
Spannungsversorgung (für RS232)	DC 7-12V, max 50mA
PC Kabel	RS232: 3m (10ft) USB: 3m (10ft)
Feldbusüberspannungsschutz	Galvanische Trennung, Sperrkondensatoren
Schnittstelle zum Feld	TRL/2
Schnittstelle zum PC	RS232 oder USB
LED Anzeigen	Externe Spannung Host Anbindung TRL/2 Senden und Empfangen

Rosemount Tank Control lokale Ansprechpartner

Emerson Process Management GmbH & Co.OHG
Rheinische Strasse 2
42781 Haan

Außendienst

Phone: +49 (0) 172/6796-803

E-Mail: Hans-Christoph.Schmidt@Emerson.com

Anfragen und Aufträge

Phone: +49 (0) 2129/553-2726

E-Mail: Frank.Scheel@Emerson.com

Marketing

Phone: +49 (0) 172/6796-949

E-Mail: Leif.Blom@EmersonProcess.com

Web: www.rosemount-tq.com



Emerson Process Management

Rosemount Tank Gauging
Box 13045
S-402 51 Göteborg
SWEDEN

Phone: +46 31 337 00 00
Fax: +46 31 25 30 22
e-mail: sales.srt@Emerson.com
Internet: www.rosemount-tg.com