

# Převodník teploty Rosemount 648 s bezdrátovým přenosem

- Řešení pro možnost okamžité instalace nabízející variabilnost montážních způsobů, konfigurací převodníku, snímačů a jímk
- Čtyři uživatelsky konfigurovatelné výstražné signály
- Flexibilita umožňující uspokojit požadavky vašich nejnáročnějších aplikací
- Výstup pro bezdrátový přenos dat, jehož spolehlivost přenosu je vyšší jak 99 procent, poskytuje různorodá HART data a je chráněn nejvyspělejší technologií zabezpečení přenosu
- Možnost přizpůsobení převodníku a čidla vylepšuje přesnost měření teploty až o 75 % v porovnání s nepřizpůsobenými sestavami
- Integrovaný LCD displej zobrazuje hodnoty měření a diagnostické zprávy převodníku
- Stejně jednoduché a snadné instalační praktiky, které jsou dnes již používány pro robustní instalace



## Obsah

Specifikace .....	3
Certifikace výrobku .....	7
Rozměrové výkresy .....	8
Informace pro objednání .....	9
Konfigurační list .....	10

## Vysoká přesnost a spolehlivost pro monitorovací aplikace

Převodník teploty Rosemount 648 je ideálním řešením pro monitorovací aplikace, zvláště v těžko dostupných místech nebo v místech s dosud nepřiměřenými náklady na instalaci. Poskytuje vynikající spolehlivost a vysokou přesnost měření a to pro všechny typy instalací. Rosemount 648 může být konfigurován pro různé druhy vstupních čidel: odporové čidlo, termoelektrický článek, napěťový či odporový vstup.

### SAMOORGANIZUJÍCÍ SE SÍŤ

Samonastavující se, inteligentní zařízení, která poskytují mimořádnou spolehlivost přenosu dat a stabilitu sítě. Rosemount 648 pracuje stejně jako zařízení, která jsou k systému připojena přes vodiče, a tím vám umožňuje využít dosavadní existující praktiky, školicí a údržbové procedury, ale bez dodatečných nákladů na kabeláž.

### NĚKOLIKAÚROVNĚOVÉ ZABEZPEČENÍ UDRŽUJE VAŠI SÍŤ BEZPEČNOU

Několikaúrovňový přístup k zabezpečení bezdrátové sítě, který aplikuje Emerson Process Management, zajišťuje, že vaše síť zůstane chráněná. Síťová zařízení mají implementovány technologie kódování, autorizace, ověřování, odrušení a správy klíčů pro zajištění, že přenosy dat jsou přijaty pouze bezdrátovou komunikační bránou.

### SMARTPOWER™

Do zařízení Rosemount je začleněna funkce SmartPower™. Funkce SmartPower™ se vztahuje k přínosům, ze kterých mají uživatelé prospěch prostřednictvím technického úsilí na snížení spotřeby energie. Rosemount má svoji instrumentaci výkonově optimalizovanou a to jak hardwarově, tak softwarově, aby se prodloužila životnost baterie, za současného zajištění vysoce spolehlivého přenosu informací o měření s obsáhlými HART daty a s diagnostickými informacemi.

### PŘÍZPŮSOBENÍ PŘEVODNÍKU A ČIDLA

Přízpusobení převodníku a čidla je dosaženo zadáním specifické závislosti odporu čidla na teplotě do paměti převodníku Rosemount 648. Tato schopnost převodníku přizpůsobit se vlastnostem konkrétního čidla eliminuje chybu zaměnitelnosti čidla a zvyšuje přesnost měření až o 75 %.

### INTEGRÁLNÍ LCD DISPLEJ

Lokální zobrazení hodnot měření a diagnostických zpráv na integrálním LCD displeji poskytuje okamžité a přesné ověření procesních podmínek.

### SPOLEHLIVOST ČINNOSTI PŘEVODNÍKU

Převodník Rosemount 648 zajišťuje špičkové technické parametry v náročných podmínkách a/nebo v prostředích s vysokou úrovní elektromagnetického nebo vysokofrekvenčního rušení.

### DIGITÁLNÍ ZAŘÍZENÍ PRO PROVOZ V SYSTÉMU *PlantWeb*®



Převodník Rosemount 648 uplatňuje funkce *PlantWeb*® prostřednictvím předávání důležitých diagnostických informací získaných při měření teploty a předávání výstrah pro *PlantWeb*®. To zajišťuje správnost průběhu procesu a umožňuje ekonomickou architekturu s jednonásobnými čidly.

### MONTÁŽNÍ FLEXIBILITA

Převodník montovaný do hlavice pro *PlantWeb*®, může být montován přímo na snímač s odporovým čidlem nebo termoelektrickým článkem, nebo jej lze použít pro oddělenou montáž. To umožňuje zajistit flexibilitu, která je potřebná pro dosažení kteréhokoliv měřicího bodu. Skříň hlavice převodníku také nabízí možnost instalace LCD displeje pro snadno viditelné lokální zobrazení, dokonce i při oddělené montáži.

## BEZDRÁTOVÁ SMART ŘEŠENÍ

### Bezdrátová komunikační brána 1420

Řada 1420 umožňuje nejrobustnější zabezpečení, které je dosažitelné, a snadnou integraci do hlavního systému bez nutnosti dalšího programového vybavení. Kontinuálně optimalizuje parametry sítě a tak zabezpečuje maximální spolehlivost přenosu dat a životnost baterie u bezdrátových zařízeních.

### Bezdrátová řada instrumentace Rosemount 3051S

Variabilní řešení 3051S umožňuje budovat plně integrovatelné samoorganizující se bezdrátové sítě pro měření tlaku, průtoku a hladiny, které umožňují optimalizovat provozní parametry a redukovat rizikové faktory.

## Přehled bezdrátové sítě

### Zařízení

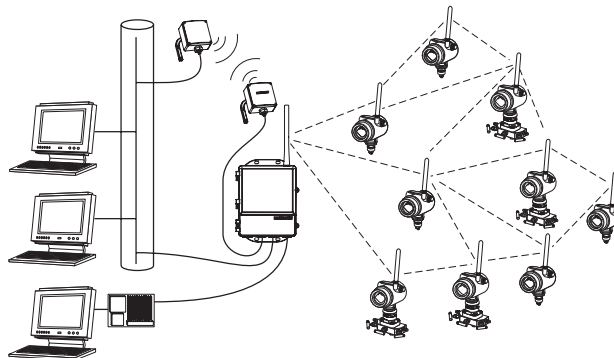
Rosemount 648 je SMART bezdrátový převodník teploty. Je snadné, společně s ostatními zařízeními v samoorganizující se síti, převodník instalovat a prostřednictvím bezdrátové komunikační brány řady 1420 zajistit spolehlivá data o měření a diagnostická data do informačního systému.

### Komunikační brána

Bezdrátová komunikační brána řady 1420 umožňuje nejrobustnější zabezpečení, které je dosažitelné, a snadnou integraci do hlavního systému bez nutnosti dalšího programového vybavení. Kontinuálně optimalizuje parametry sítě a tak zabezpečuje maximální spolehlivost přenosu dat a životnost baterie u bezdrátových zařízeních.

### Hladká integrace

SMART bezdrátová zařízení, dodávaná Emerson Process Management, poskytují data o měření a diagnostická data každému informačnímu systému, jehož součástí je Serial Modbus, Modbus TCP, OPC, předřazeným systémům a systémům pro záznam a uchování dat.



## Specifikace

### Provozní parametry

#### Vstup

Vstup převodníku podporuje odporová čidla, termoelektrické články, napětíové a odporové vstupy. Přehled standardních vstupů ukazuje tabulka "Typy vstupů a přesnost převodníku Rosemount 648" na straně 5.

#### Výstup

Hart protokol přes bezdrátovou komunikaci, lineární s teplotou nebo lineární se vstupní veličinou.

#### Místní ukazování

Převodník je možno osadit volitelným pětimístným LCD ukazovacím přístrojem. Displej zobrazuje měření v provozních jednotkách (°F, °C, °R, K, Ω a mV). Displej aktualizuje zobrazení při aktualizaci měření v intervalu až jedenkrát za minutu.

#### Meze vlhkosti

Relativní vlhkost 0 % až 100 %

#### Interval aktualizace měření

Uživatelsky nastavitelný, od 15 sekund do 60 minut.

#### Přesnost pro PT 100

Pro čidlo PT 100 a při referenčních podmínkách +20 °C:  $\pm 0,45$  °C

### Konstrukční parametry

#### Elektrické připojení

##### Bateriové napájení pro bezdrátový přenos

Vyměnitelný, jiskrově bezpečný lithiový bateriový zdroj (Lithium-thionyl Chloride), který je v pouzdru z polyesterového materiálu (Valox® PBT). Životnost baterie je osm let při referenčních podmínkách<sup>(1)</sup>.

#### Svorky pro připojení čidla

Šroubové svorky pevně uchyceny do bloku svorkovnice.

#### Připojení HART komunikátoru

Svorky pevně uchyceny do bloku svorkovnice.

#### Konstrukční materiály

##### Skříň převodníku

Skříň: Hliníková slitina s nízkým obsahem mědi

Nátěr skříně: Polyuretan

O-kroužek víka skříně: Buna-N

##### Svorkovnicová skříň a pouzdro pro bateriový zdroj

Valox® PBT (polyester)

##### Anténa pro bezdrátový přenos

Integrovaná všesměrová anténa pokrytá materiálem Valox® PBT/PC.

#### Montáž

Převodník může být montován přímo na snímač. Montážní konzoly umožňují také oddělenou montáž. Viz "Rozměrové výkresy" na straně 8.

#### Hmotnost

Převodník 648 bez LCD displeje: 2 kg

Převodník 648 včetně LCD displeje: 2,1 kg

#### Stupeň krytí

Stupeň krytí pro skříň s objednacím kódem D je NEMA 4X a IP 66.

(1) Referenční podmínky jsou teplota 21 °C, interval aktualizace měření jednou za minutu a směrovací data pro další tři síťová zařízení.

# Rosemount 648

## Technické parametry

### Elektromagnetická kompatibilita (EMC)

Převodník Rosemount 648 splňuje požadavky, které jsou stanoveny v IEC 61326.

### Stabilita převodníku

Převodník Rosemount 648 má stabilitu  $\pm 0,3\%$  z měřené hodnoty nebo  $0,3\text{ }^{\circ}\text{C}$  (větší z obou hodnot), po dobu 24 měsíců.

### Automatická kalibrace

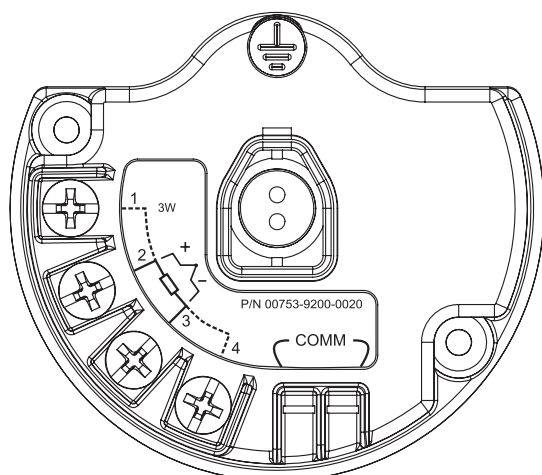
Analogově-digitální měřicí obvod provádí automatickou kalibraci při každé aktualizaci teploty srovnáním dynamického měření a mimořádně stabilních a přesných vnitřních referenčních prvků.

### Vliv vibrací

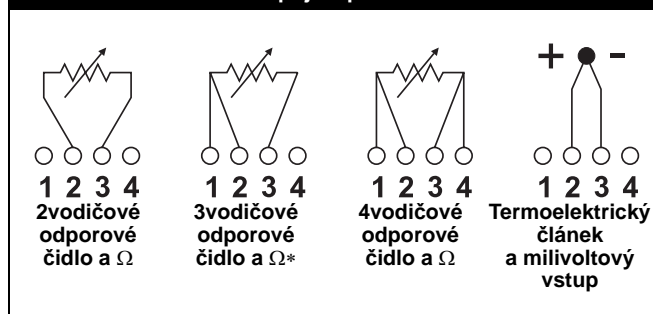
Převodník 648 je testován podle požadavků IEC 60770-1 pro montáž do provozu nebo na potrubí, bez vlivu na vlastnosti.

Frekvence	Vibrace
10 Hz až 60 Hz	0,21 mm mezivrcholového kmitu
60 Hz až 2000 Hz	3 g špičkového zrychlení

### Svorkovnice pro připojení čidel



### Schéma zapojení převodníku 648



\* Rosemount dodává všechna jednoduchá odporová čidla ve 4vodičovém zapojení čidla. Tato odporová čidla lze použít i ve 3vodičové instalaci, nepotřebné vodiče nepřipojujte a zaizolujte jejich konce izolační páskou.

### Teplotní limity

Popis	Provozní limity	Skladovací limity
S LCD přístrojem	-20 °C až +80 °C	-45 °C až +85 °C
Bez LCD přístroje	-40 °C až +85 °C	-40 °C až +85 °C

**Přesnost převodníku pro jednotlivé typy vstupů**

TABULKA 1. Typy vstupů a přesnost převodníku Rosemount 648

Typ čidla	Parametry čidla dle standardu	Rozsahy vstupu		Digitální přesnost <sup>(1)</sup>	
		°C	°F	°C	°F
<b>2, 3, 4vodičově zapojená odporová čidla</b>					
Pt 50	GOST 6651-94, ( $\alpha = 0,003910$ )	-200 až +550	-328 až +1022	±0,90	±1,620
Pt 100	IEC 60751, 1995 ( $\alpha = 0,00385$ )	-200 až +850	-328 až +1562	±0,45	±0,810
Pt 100	GOST 6651-94, ( $\alpha = 0,003910$ )	-200 až +550	-328 až +1022	±0,45	±0,810
Pt 100	JIS 1604, 1981 ( $\alpha = 0,003916$ )	-200 až +645	-328 až +1193	±0,45	±0,810
Pt 200	IEC 60751, 1995 ( $\alpha = 0,00385$ )	-200 až +850	-328 až +1562	±0,81	±1,458
Pt 200	JIS 1604, 1981 ( $\alpha = 0,003916$ )	-200 až +645	-328 až +1193	±0,81	±1,458
PT 500	IEC 60751, 1995 ( $\alpha = 0,00385$ )	-200 až +850	-328 až +1562	±0,57	±1,026
Pt 1000	IEC 60751, 1995 ( $\alpha = 0,00385$ )	-200 až +300	-328 až +572	±0,57	±1,026
Ni 120	Edison Curve No. 7	-70 až +300	-94 až +572	±0,45	±0,810
Cu 10	Edison Copper Winding No. 15	-50 až +250	-58 až +482	±4,16	±7,488
Cu 50 ( $\alpha = 426$ )	GOST 6651-94	-50 až +200	-58 až +392	±1,44	±2,592
Cu 50 ( $\alpha = 428$ )	GOST 6651-94	-185 až +200	-301 až +392	±1,44	±2,592
Cu 100 ( $\alpha = 426$ )	GOST 6651-94	-50 až +200	-58 až +392	±0,72	±1,296
Cu 100 ( $\alpha = 428$ )	GOST 6651-94	-185 až +200	-301 až +392	±0,72	±1,296
<b>Termoelektrické články<sup>(2)</sup></b>					
Typ B <sup>(3)</sup>	NIST Monograph 175, IEC 60584	+100 až +1820	+212 až +3308	±2,25	±4,050
Typ E	NIST Monograph 175, IEC 60584	-50 až +1000	-58 až +1832	±0,60	±1,080
Typ J	NIST Monograph 175, IEC 60584	-180 až +760	-292 až +1400	±1,05	±1,890
Typ K <sup>(4)</sup>	NIST Monograph 175, IEC 60584	-180 až +1372	-292 až +2502	±1,46	±2,628
Typ N	NIST Monograph 175, IEC 60584	-200 až +1300	-328 až +2372	±1,46	±2,628
Typ R	NIST Monograph 175, IEC 60584	0 až +1768	+32 až +3214	±2,25	±4,050
Typ S	NIST Monograph 175, IEC 60584	0 až +1768	+32 až +3214	±2,10	±3,780
Typ T	NIST Monograph 175, IEC 60584	-200 až +400	-328 až +752	±1,05	±1,890
GOST Typ L	GOST R 8.585-2001	-200 až +800	-328 až +1472	±1,80	±3,240
DIN Typ L	DIN 43710	-200 až +900	-328 až +1652	±1,05	±1,890
DIN Typ U	DIN 43710	-200 až +600	-328 až +1112	±1,05	±1,890
Typ W5Re/ W26Re	ASTM E 988-96	0 až +2000	+32 až +3632	±2,10	±3,780
<b>Napět'ový milivoltový vstup (mV)</b>		-10 mV až 100 mV		±0,045 mV	
<b>2, 3, 4vodičově zapojený odporový vstup (<math>\Omega</math>)</b>		0 $\Omega$ až 2000 $\Omega$		±1,35 $\Omega$	

(1) Uváděná digitální přesnost je vztažena přes celý rozsah vstupu. Digitální výstup je dostupný pomocí HART komunikace nebo protokolu bezdrátového přenosu.

(2) Celková digitální přesnost pro měření s termoelektrickými články je součtem digitální přesnosti a hodnoty +0,8 °C (chyba kompenzace studeného konce).

(3) Digitální přesnost pro termoelektrický článek NIST Typ B je ±9,0 °C pro rozsah teplot +100 °C až +300 °C.

(4) Digitální přesnost pro termoelektrický článek NIST Typ K je ±2,1 °C pro rozsah teplot -180 °C až -90 °C.

## Vliv okolní teploty

TABULKA 2. Vliv okolní teploty

Typ čidla	Vliv teploty při 1,0 °C změny okolní teploty <sup>(1)</sup>	Rozsah
<b>2, 3, 4vodičově zapojená odporová čidla</b>		
Pt 50 ( $\alpha = 0,003910$ )	0,018 °C	Celý rozsah vstupu čidla
Pt 100 ( $\alpha = 0,00385$ )	0,009 °C	Celý rozsah vstupu čidla
Pt 100 ( $\alpha = 0,003910$ )	0,009 °C	Celý rozsah vstupu čidla
Pt 100 ( $\alpha = 0,003916$ )	0,009 °C	Celý rozsah vstupu čidla
Pt 200	0,012 °C	Celý rozsah vstupu čidla
Pt 200 ( $\alpha = 0,003916$ )	0,012 °C	Celý rozsah vstupu čidla
Pt 500	0,009 °C	Celý rozsah vstupu čidla
Pt 1000	0,009 °C	Celý rozsah vstupu čidla
Ni 120	0,009 °C	Celý rozsah vstupu čidla
Cu 10	0,060 °C	Celý rozsah vstupu čidla
Cu 50 ( $\alpha = 426$ )	0,012 °C	Celý rozsah vstupu čidla
Cu 50 ( $\alpha = 428$ )	0,012 °C	Celý rozsah vstupu čidla
Cu 100 ( $\alpha = 426$ )	0,009 °C	Celý rozsah vstupu čidla
Cu 100 ( $\alpha = 428$ )	0,009 °C	Celý rozsah vstupu čidla
<b>Termoelektrické články (R – hodnota měřené teploty)</b>		
Typ B	0,0435 °C 0,0960 °C – (0,0075 % z (R – 300)) 0,1620 °C – (0,0330 % z (R – 100))	$R \geq 1000$ °C $300$ °C $\leq R < 1000$ °C $100$ °C $\leq R < 300$ °C
Typ E	0,0150 °C + (0,00129 % z R)	Celý rozsah
Typ J	0,0162 °C + (0,00087 % z R) 0,0162 °C + (0,0075 % z absolutní hodnoty R)	$R \geq 0$ °C $R < 0$ °C
Typ K	0,0183 °C + (0,0027 % z R) 0,0183 °C + (0,0075 % z absolutní hodnoty R)	$R \geq 0$ °C $R < 0$ °C
Typ N	0,0204 °C + (0,00108 % z R)	Celý rozsah
Typy R, S, W5Re/W26Re	0,0480 °C 0,0690 °C – (0,0108 % z R)	$R \geq 200$ °C $R < 200$ °C
Typ T	0,0192 °C 0,0192 °C + (0,0129 % z absolutní hodnoty R)	$R \geq 0$ °C $R < 0$ °C
GOST Typ L	0,0210 °C 0,0105 °C + (0,0045 % z absolutní hodnoty R)	$R \geq 0$ °C $R < 0$ °C
DIN Typ L	0,0162 °C + (0,00087 % z R) 0,0162 °C + (0,00750 % z absolutní hodnoty R)	$R \geq 0$ °C $R < 0$ °C
DIN Typ U	0,0192 °C 0,0192 °C + (0,0129 % z absolutní hodnoty R)	$R \geq 0$ °C $R < 0$ °C
<b>Napět'ový milivoltový vstup (mV)</b>	0,0015 mV	Celý rozsah vstupu čidla
<b>2, 3, 4vodičově zapojený odporový vstup (<math>\Omega</math>)</b>	0,0252 $\Omega$	Celý rozsah vstupu čidla

(1) Změna okolní teploty je vztažena ke kalibrační teplotě převodníku ve výrobě (+20 °C).

Převodníky mohou být instalovány v prostředí s okolní teplotou -40 °C až +85 °C. Charakteristika každého převodníku je výrobně nastavena tak, aby při tomto rozsahu okolní teploty převodník dosahoval dokonalé přesnosti.

## Vliv teploty – příklad

Při použití vstupního odporového čidla Pt 100 ( $\alpha = 0,00385$ ), okolní teplotě 30 °C, budou platit následující údaje:

- Vlivy teploty na digitální výstup:  $0,009$  °C  $\times$  (30 °C – 20 °C) = 0,09 °C
- Nejhorší možná chyba: Digitální přesnost + Vliv teploty na digitální výstup = 0,45 °C + 0,09 °C = 0,54 °C
- Celková pravděpodobná odchylka:  $\sqrt{0,45^2 + 0,09^2} = 0,46$  °C

## Certifikace výrobku

### Schválené výrobní provozy

Rosemount Inc. – Chanhassen, Minnesota, USA  
Emerson Process Management GmbH & Co. – Wessling, SRN  
Emerson Process Management Asia Pacific Private Limited – Singapur  
Beijing Rosemount Far East Instrument Co., LTD – Beijing, Čína

### Soulad s telekomunikačními předpisy

Veškerá zařízení pro bezdrátový přenos vyžadují certifikaci zajišťující, že tato zařízení dodržují regulace týkající se užití vysokofrekvenčního spektra. Tento typ certifikace výrobku vyžaduje téměř každá země. Společnost Emerson spolupracuje se státními agenturami po celém světě, s cílem dodávat plně kompatibilní produkty a odstranit riziko nedodržení národních směrnic nebo zákonů, které regulují použití bezdrátových zařízení. Na stránkách [www.rosemount.com/smartwireless](http://www.rosemount.com/smartwireless) je možno najít, která zařízení mají již provedenu certifikaci pro použití v příslušné zemi.

Federal Communications Commission (FCC) ID: SJC-M1030  
IC ID: 5853A-M1030

### Informace k evropským direktivám

Prohlášení o shodě se všemi použitelnými evropskými direktivami v rámci EU pro tento výrobek je možno nalézt na internetových stránkách Rosemount, na adrese [www.rosemount.com](http://www.rosemount.com). V případě požadavku na kopii dokumentů se obraťte na naše místní obchodní zastoupení Emerson Process Management.

#### Směrnice ATEX (94/9/EC)

Společnost Emerson Process Management vyhovuje požadavkům direktiv ATEX

#### Elektromagnetická kompatibilita (EMC) (2004/108/EC)

Veškeré modely vyhovují normám pro průmyslové použití:  
EN 50081-1: 1992; EN 50082-2: 1995; EN 61326-1: 1997

#### Evropská směrnice pro radiová a telekomunikační koncová zařízení (R&TTE) (1999/5/EC)

Zařízení společnosti Emerson Process Management vyhovují evropské směrnici pro R&TTE.

### Certifikace pro normální umístění pro FM

Jako standardní součást konstrukce byl převodník zkoušen a testován pro stanovení, že konstrukce přístroje splňuje základní elektrické a mechanické požadavky a požadavky na požární ochranu. Toto testování bylo provedeno organizací Factory Mutual (FM), celostátně uznávanou testovací laboratoří (NRTL), stejně jako schváleno Federal Occupational Safety and Health Administration (OSHA).

### Certifikace do prostředí s nebezpečím výbuchu

#### Certifikáty pro Severní Ameriku


##### Certifikáty Factory Mutual (FM)

- 15 FM certifikace pro jiskrovou bezpečnost a zajištěné provedení Jiskrová bezpečnost pro použití v Class I/II/III, Division 1, Group A, B, C, D, E, F a G.  
Označení oblasti: Class I, Zone 0 AEx ia IIC  
Teplotní třída T4 ( $T_{\text{okolí}} = -50\text{ °C až }+70\text{ °C}$ )  
T5 ( $T_{\text{okolí}} = -50\text{ °C až }+40\text{ °C}$ )  
Zajištěné provedení pro Class I, Division 2, Group A, B, C a D.  
Odolnost proti vznícení prachu pro Class II/III, Division 1, Group E, F a G.  
Limity okolní teploty  $T_{\text{okolí}} = -50\text{ °C až }+85\text{ °C}$   
Jiskrová bezpečnost a zajištěné provedení, pokud je zařízení připojeno podle výkresu Rosemount 00648-1000  
Lze použít pouze s bateriovým zdrojem Rosemount s objednacím číslem P/N 00753-9220-XXXX.  
Krytí NEMA 4X/IP 66

##### Certifikáty Canadian Standards Association (CSA)

- 16 CSA certifikace pro jiskrovou bezpečnost  
Certifikát pro jiskrovou bezpečnost pro použití v Class I, Division 1, Group A, B, C a D.  
Teplotní třída T3C  
Krytí NEMA 4X/IP 66  
Lze použít pouze s bateriovým zdrojem Rosemount s objednacím číslem P/N 00753-9220-XXXX.  
Jiskrová bezpečnost pokud je zařízení připojeno podle výkresu Rosemount 00648-1020

#### Certifikáty pro Evropu

- 11 ATEX certifikace pro jiskrovou bezpečnost  
Certifikát číslo: Baseefa07ATEX0011  II 1 G  
EEx ia IIC T5 ( $T_{\text{okolí}} = -60\text{ °C až }+40\text{ °C}$ )  
EEx ia IIC T4 ( $T_{\text{okolí}} = -60\text{ °C až }+70\text{ °C}$ )  
Krytí IP 66  
CE 1180  
Lze použít pouze s bateriovým zdrojem Rosemount s objednacím číslem P/N 00753-9220-XXXX.  
Jiskrová bezpečnost pokud je zařízení připojeno podle výkresu Rosemount 00648-1020
- 17 IECEx certifikace pro jiskrovou bezpečnost  
Certifikát číslo: IECEx BAS 07.0007  
EEx ia IIC T6 ( $T_{\text{okolí}} = -60\text{ °C až }+50\text{ °C}$ )  
EEx ia IIC T5 ( $T_{\text{okolí}} = -60\text{ °C až }+75\text{ °C}$ )  
Krytí IP 66  
CE 1180  
Lze použít pouze s bateriovým zdrojem Rosemount s objednacím číslem P/N 00753-9220-XXXX.  
Jiskrová bezpečnost pokud je zařízení připojeno podle výkresu Rosemount 00648-1020

#### TABULKA 3. Parametry vstupní jednotky

##### Svorky pro připojení čidla

$U_o = 6,6\text{ V}$

$I_o = 3,6\text{ mA}$

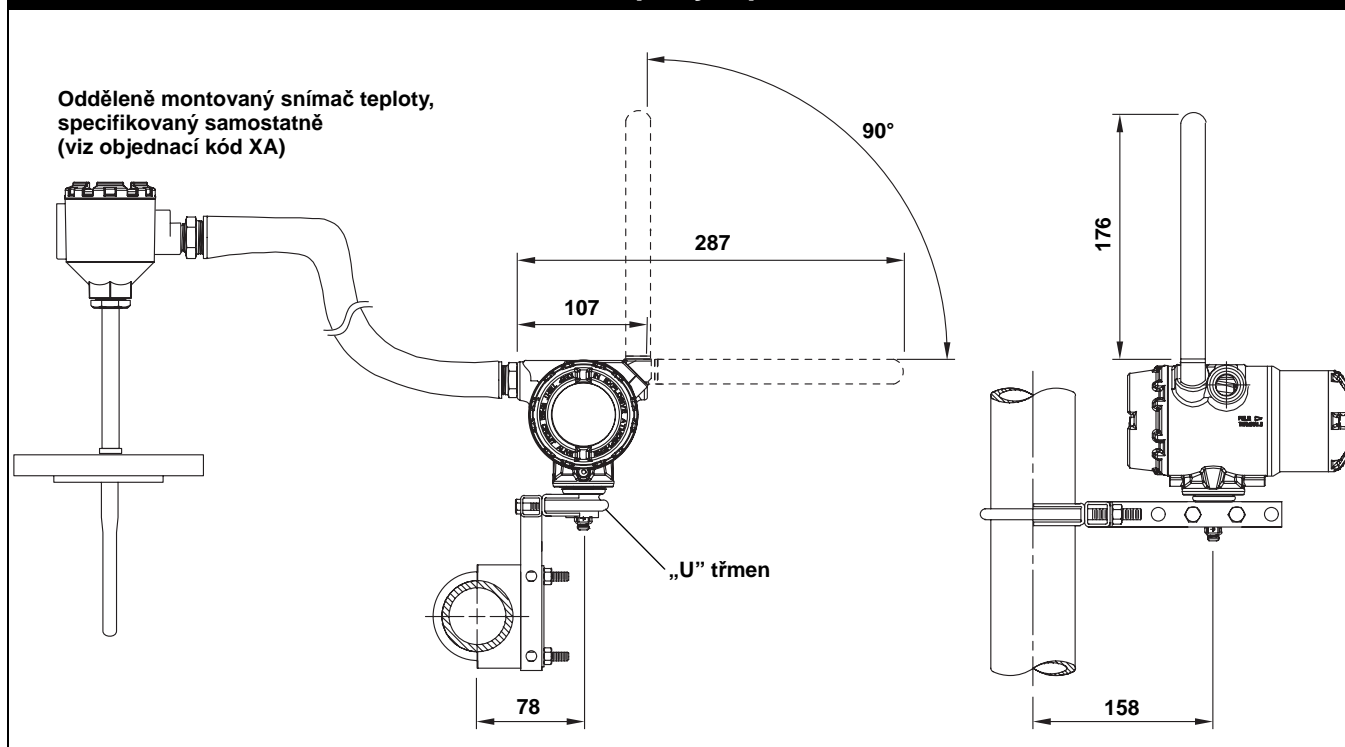
$P_o = 23,3\text{ mW}$

$C_o = 11\text{ }\mu\text{F}$

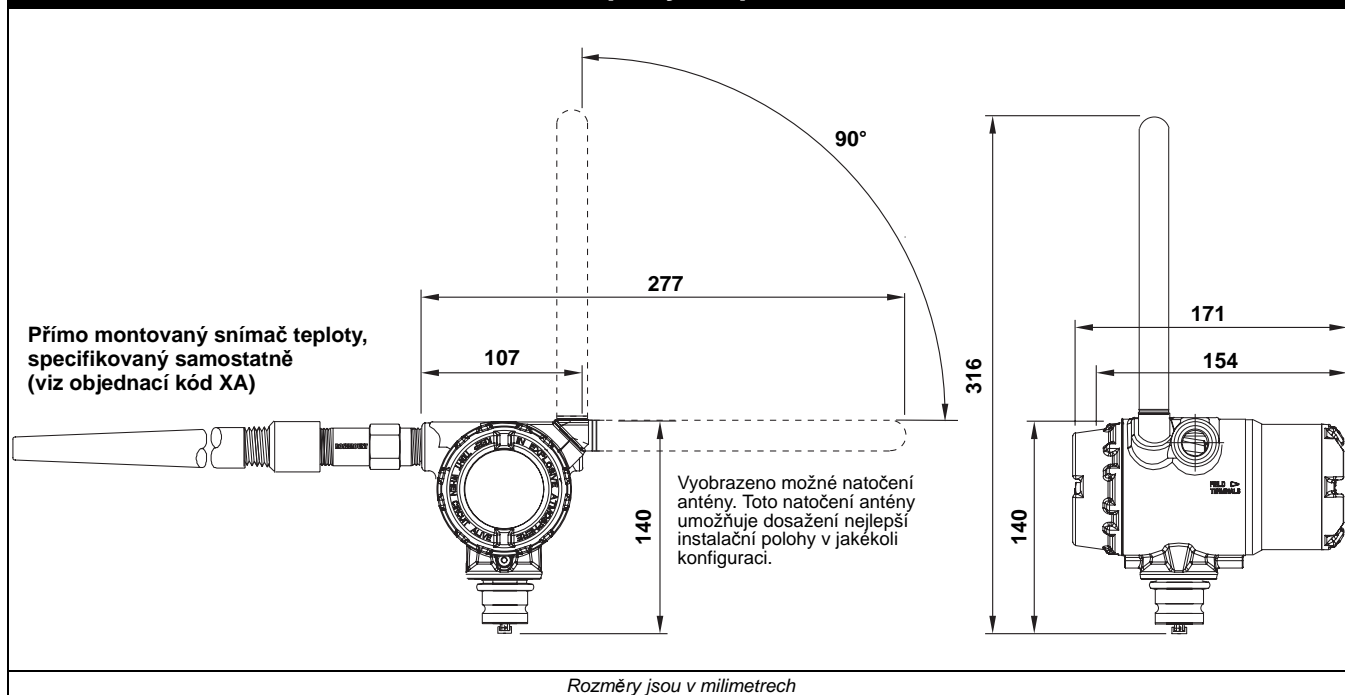
$L_o = 500\text{ mH}$

## Rozměrové výkresy

### Oddělená montáž snímače teploty a převodníku Rosemount 648



### Přímá montáž snímače teploty na převodník Rosemount 648



Rozměry jsou v milimetrech



## Informace pro objednání

<b>Model</b>	<b>Popis produktu</b>
648	Bezdrátový převodník teploty
<b>Kód</b>	<b>Typ převodníku podle způsobu montáže</b>
D	Bezdrátové provedení s montážní hlavicí, vhodnou pro montáž do provozu
<b>Kód</b>	<b>Typ převodníku podle výstupního signálu</b>
X	Bezdrátová komunikace
<b>Kód</b>	<b>Typ měřicí konfigurace</b>
1	Jednoduché čidlo
<b>Kód</b>	<b>Provedení skříňe převodníku</b>
D	Hliníková dvoukomorová skříň
<b>Kód</b>	<b>Závity kabelových výstupů</b>
1	½ – 14 NPT
<b>Kód</b>	<b>Certifikace výrobku</b>
I5	FM certifikace pro jiskrovou bezpečnost a zajištěné provedení
I6	CSA certifikace pro jiskrovou bezpečnost
I1	ATEX certifikace pro jiskrovou bezpečnost
I7	IECEX certifikace pro jiskrovou bezpečnost
NA	Bez certifikace
<b>Kód</b>	<b>Volby pro bezdrátový přenos</b>
<b>Interval aktualizace měření při bezdrátovém přenosu</b>	
WA	Uživatelsky nastavitelný interval aktualizace měření
<b>Provozní frekvence a protokol</b>	
2	900 MHz FHSS, HART protokol
<b>Anténa</b>	
WK	Integrální všesměrová anténa
<b>SmartPower™ bateriové napájení</b>	
1	Jiskrově bezpečný bateriový zdroj s dlouhou životností
<b>Lokální ukazovací přístroj s LCD displejem</b>	
M5	LCD ukazovací přístroj
<b>Uživatelská konfigurace převodníku</b>	
C1	Uživatelská konfigurace ve výrobě: datum, popis a zpráva
<b>Filtr síťového napětí</b>	
F6	Filtr síťového napětí 60 Hz
F5	Filtr síťového napětí 50 Hz
<b>Přizpůsobení převodníku a čidla</b>	
C2	Přizpůsobení převodníku a čidla podle daného schématu kalibrace odporového čidla Rosemount (CVD konstanty)
<b>Pětibodová kalibrace</b>	
C4	Pětibodová kalibrace (K vygenerování kalibračního certifikátu použijte volbu Q4)
<b>Kalibrační certifikát</b>	
Q4	Kalibrační certifikát (Třibodová kalibrace s certifikátem)
<b>Kabelové vývodky</b>	
G2	Kabelová vývodka (7,5 mm – 11,9 mm)
G4	Kabelová vývodka pro kabel s vodiči malého průřezu (3 mm – 8 mm)
<b>Montážní sestava převodníku a snímače</b>	
XA	Převodník smontován do jedné sestavy se snímačem, snímač specifikován odděleně
<b>Typické objednací číslo: 648 D X 1 D 1 NA WA 2 WK 1 M5 C1 F6</b>	

## Konfigurační list

★ = Standardní konfigurace

Obchodní zakázka číslo: _____	Jednotka číslo: _____	Položka číslo: _____
Pouze pro potřeby výrobního závodu		

## Zákaznické informace

Zákazník: _____	Objednávka číslo: _____
Typové číslo: _____	Položka číslo: _____

## KONFIGURACE ČIDLA

## Čidlo 1

Štítek čidla  _____  (8 znaků maximálně)		Zapojení vodičů
<b>Typ čidla</b> <input type="checkbox"/> Pt 50 GOST ( $\alpha = 0,003910$ ) <input type="checkbox"/> NIST Typ B Termoelektrický článek <input type="checkbox"/> CVD (Callendar Van-Dusen) <input type="checkbox"/> <b>Pt 100 IEC</b> ( $\alpha = 0,00385$ ) ★ <input type="checkbox"/> NIST Typ E Termoelektrický článek <input type="checkbox"/> Přizpůsobení převodníku <input type="checkbox"/> Pt 100 GOST ( $\alpha = 0,003910$ ) <input type="checkbox"/> NIST Typ J Termoelektrický článek      a čidla (kód volby C2, pouze <input type="checkbox"/> Pt 100 JIS <input type="checkbox"/> NIST Typ K Termoelektrický článek      pro odporová čidla) <input type="checkbox"/> Pt 200 JIS <input type="checkbox"/> NIST Typ N Termoelektrický článek <input type="checkbox"/> Pt 200 IEC <input type="checkbox"/> NIST Typ R Termoelektrický článek <input type="checkbox"/> Pt 500 IEC <input type="checkbox"/> NIST Typ S Termoelektrický článek <input type="checkbox"/> Pt 1000 IEC <input type="checkbox"/> NIST Typ T Termoelektrický článek <input type="checkbox"/> Ni 120 Edison Curve No. 7 <input type="checkbox"/> GOST Typ L <input type="checkbox"/> Cu 10 Edison Copper Winding #15 <input type="checkbox"/> DIN Typ L Termoelektrický článek <input type="checkbox"/> Cu 50 ( $\alpha = 426$ ) <input type="checkbox"/> DIN Typ U Termoelektrický článek <input type="checkbox"/> Cu 50 ( $\alpha = 428$ ) <input type="checkbox"/> Typ ASTM W5Re/W26Re <input type="checkbox"/> Cu 100 ( $\alpha = 426$ )      Termoelektrický článek <b>Filtr síťového napětí</b> <input type="checkbox"/> Cu 100 ( $\alpha = 428$ ) <input type="checkbox"/> mV <input type="checkbox"/> Filtr síťového napětí 50 Hz <input type="checkbox"/> Odporový vstup ( $\Omega$ ) <input type="checkbox"/> Filtr síťového napětí 60 Hz		<input type="checkbox"/> 2vodičové <input type="checkbox"/> 3vodičové <input type="checkbox"/> <b>4vodičové ★</b> <b>Body měření</b> Horní bod rozsahu: (pro 100%) _____ Dolní bod rozsahu: (pro 0%) _____ <b>Jednotky měření</b> <input type="checkbox"/> mV <input type="checkbox"/> $\Omega$ <input type="checkbox"/> K <input type="checkbox"/> °R <input type="checkbox"/> <b>°C ★</b> <input type="checkbox"/> °F

## Parametry pro samoorganizující se síť

Zařízení Rosemount se Smart bezdrátovou komunikací, která používají technologii samoorganizující se sítě, využívají konfigurovatelné síťové parametry, které umožňují uživatelům řídit zabezpečení sítě. Nejlepším způsobem bezpečnostního zajištění je objednání Smart zařízení s bezdrátovou komunikací, která mají generované síťové parametry z výrobního závodu a u kterých se zadají uživatelské síťové parametry až po obdržení převodníku, v průběhu procesu uvedení do činnosti. Tento způsob umožňuje uživatelům nejlepší řízení zabezpečení a přístupu do sítě.

<input type="checkbox"/> Generované síťové parametry z výrobního závodu ★
<input type="checkbox"/> Zákaznické síťové parametry:
Identifikační číslo sítě:  _____  (00000 – 50.000)
Přístupový klíč <sup>(1)</sup> :  _____

(1) Zadejte klíč složený z 32 hexadecimálních číslic: 0 až 9, A až F

## Interval aktualizace měření

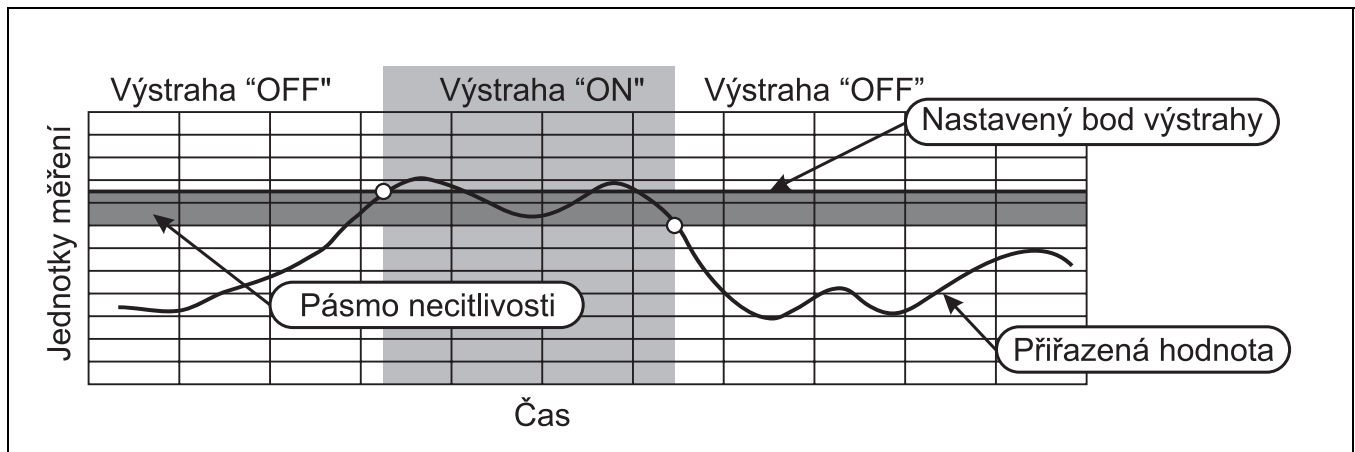
Interval aktualizace měření:  _____  minuty  _____  sekundy
Interval aktualizace měření je uživatelsky nastavitelný od 15 sekund do 60 minut. Standardní nastavení je 5 minut.

## Informace o převodníku

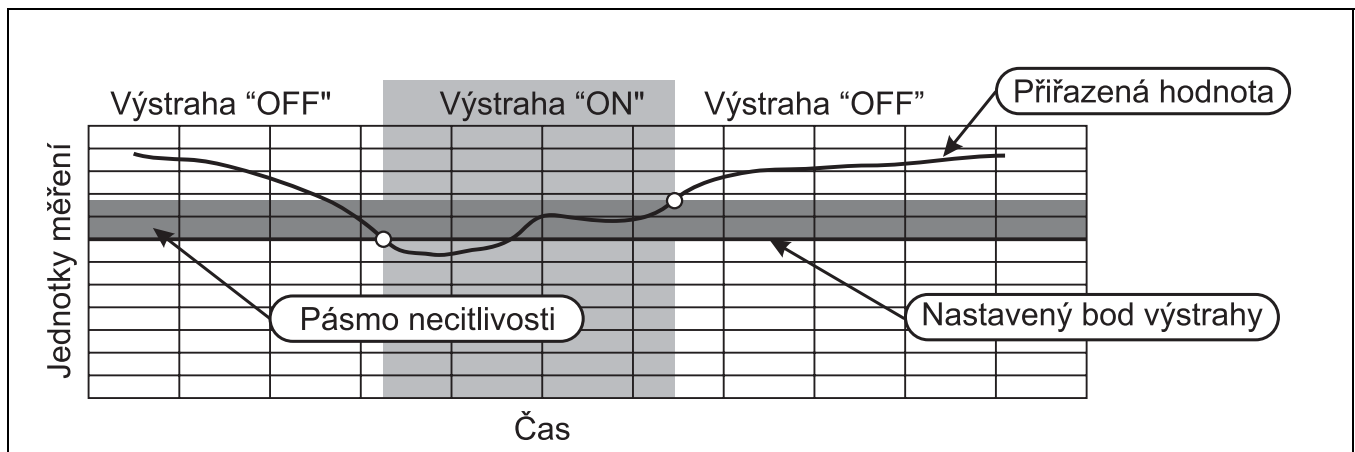
<b>Popis:</b>  _____  (16 znaků maximálně)
<b>Zpráva:</b>  _____  (32 znaků maximálně)
<b>Datum:</b>  _____  /  _____  /  _____  Den/Měsíc/Rok (formát DD/MM/YYYY)

Nastavení konfiguračních hodnot pro procesní výstrahu	
<p><b>HI_HI_LIM</b></p> <p>Přiřazení proměnné: <input type="checkbox"/> Měřená teplota <input type="checkbox"/> Teplota svorek</p> <p>Směr změny: <input type="checkbox"/> Vzrůstající <input type="checkbox"/> Klesající</p> <p>Jednotky měření: <input type="checkbox"/> °C <input type="checkbox"/> °F <input type="checkbox"/> °R <input type="checkbox"/> K <input type="checkbox"/> mV <input type="checkbox"/> Ω</p> <p>Nastavený bod výstrahy: _____</p> <p>Pásmo necitlivosti: _____</p> <p>Režim výstrahy: <input type="checkbox"/> Aktivován <input type="checkbox"/> Deaktivován</p>	<p><b>HI_LIM</b></p> <p>Přiřazení proměnné: <input type="checkbox"/> Měřená teplota <input type="checkbox"/> Teplota svorek</p> <p>Směr změny: <input type="checkbox"/> Vzrůstající <input type="checkbox"/> Klesající</p> <p>Jednotky měření: <input type="checkbox"/> °C <input type="checkbox"/> °F <input type="checkbox"/> °R <input type="checkbox"/> K <input type="checkbox"/> mV <input type="checkbox"/> Ω</p> <p>Nastavený bod výstrahy: _____</p> <p>Pásmo necitlivosti: _____</p> <p>Režim výstrahy: <input type="checkbox"/> Aktivován <input type="checkbox"/> Deaktivován</p>
<p><b>LO_LO_LIM</b></p> <p>Přiřazení proměnné: <input type="checkbox"/> Měřená teplota <input type="checkbox"/> Teplota svorek</p> <p>Směr změny: <input type="checkbox"/> Vzrůstající <input type="checkbox"/> Klesající</p> <p>Jednotky měření: <input type="checkbox"/> °C <input type="checkbox"/> °F <input type="checkbox"/> °R <input type="checkbox"/> K <input type="checkbox"/> mV <input type="checkbox"/> Ω</p> <p>Nastavený bod výstrahy: _____</p> <p>Pásmo necitlivosti: _____</p> <p>Režim výstrahy: <input type="checkbox"/> Aktivován <input type="checkbox"/> Deaktivován</p>	<p><b>LO_LIM</b></p> <p>Přiřazení proměnné: <input type="checkbox"/> Měřená teplota <input type="checkbox"/> Teplota svorek</p> <p>Směr změny: <input type="checkbox"/> Vzrůstající <input type="checkbox"/> Klesající</p> <p>Jednotky měření: <input type="checkbox"/> °C <input type="checkbox"/> °F <input type="checkbox"/> °R <input type="checkbox"/> K <input type="checkbox"/> mV <input type="checkbox"/> Ω</p> <p>Nastavený bod výstrahy: _____</p> <p>Pásmo necitlivosti: _____</p> <p>Režim výstrahy: <input type="checkbox"/> Aktivován <input type="checkbox"/> Deaktivován</p>

**Příklad 1: Výstraha se vzrůstajícím směrem změny**



**Příklad 2: Výstraha s klesajícím směrem změny**



*Logo Emerson je registrovaná ochranná známka a chráněná servisní známka společnosti Emerson Electric Co. Rosemount a logo Rosemount jsou registrované ochranné známky Rosemount Inc. PlantWeb je registrovaná ochranná známka jedné ze společností ze skupiny Emerson Process Management. Všechny ostatní známky jsou vlastnictvím jejich právoplatných vlastníků.*

## Emerson Process Management

### VÝROBCE:

**Rosemount Inc.**  
8200 Market Boulevard  
Chanhassen, MN 55317 USA  
T (U.S.): 1-800-999-9307  
T (Int.): +1-952-906-8888  
F: +1-952-949-7001  
[www.rosemount.com](http://www.rosemount.com)

### ZASTOUPENÍ PRO ČR:

**Emerson Process Management, s.r.o.**  
Hájkova 22  
130 00 Praha 3, CZ  
T: +420-271 035 600  
F: +420-271 035 655  
E-mail: [info.cz@emersonprocess.com](mailto:info.cz@emersonprocess.com)  
[www.emersonprocess.com](http://www.emersonprocess.com)  
[www.emersonprocess.cz](http://www.emersonprocess.cz)

### ZASTOUPENÍ PRO SR:

**Emerson Process Management, s.r.o.**  
Železničarska 13  
811 04 Bratislava, SK  
T: +421 2 5245 1196, +421 2 5245 1197  
F: +421 2 5244 2194  
E-mail: [info.sk@emersonprocess.com](mailto:info.sk@emersonprocess.com)  
[www.emersonprocess.com](http://www.emersonprocess.com)  
[www.emersonprocess.sk](http://www.emersonprocess.sk)