

# 罗斯蒙特 751 型现场信号显示器



CE

- 配有模拟计和 LCD 显示屏
- 小巧，坚固耐用，针对工业环境而设计
- 通过隔爆和本安认证
- 提供灵活的安装方式

## 利用罗斯蒙特 751 满足一体化仪表之外的显示需要

罗斯蒙特 751 型现场信号显示器提供了一种显示重要过程变量的工具。能够与测量压力、流量、液位或温度等输入变量的任何双线变送器配合工作。罗斯蒙特 751 适用于难以安装一体化可视仪表的场合。

罗斯蒙特 751 设计用于要求全天候运转的工业环境。具有抗震、耐蚀、以及隔爆或本安能力。可以订购 LCD 表头或模拟表头，以满足特定应用的要求。

### LCD 显示屏

可排列布置为 -999（4 mA 点）至 9999（20 mA 点）的工作范围，并具有线性或平方根响应特性。显示屏底部描绘 4–20 mA 信号。

更改 4 mA 和 20 mA 十分方便。仅需拆开外壳和表头护盖，操作仪表面板按钮即可。仪表在外壳内可旋转 90 度以方便读数。

### 模拟计

对于大多数测量应用，线性 0 至 100% 仪表量程定标足以满足要求。采用流量变送器时，有对数 0 至 100% 流量量程功能。还有 0 至 10 平方根分度。

2<sup>1</sup>/<sub>4</sub> 英寸表盘有 2 英寸长标度，读取方便。调零功能在仪表面板上（可在卸下外壳盖之后操作）。仪表在外壳内可旋转 90 度以方便读数。

## 目录

订购信息 . . . . .	第 3 页
规格 . . . . .	第 4 页
产品认证 . . . . .	第 6 页
尺寸图 . . . . .	第 9 页

## 订购信息

型号	产品描述	
751	分体式信号显示器	
<b>输入信号</b>		
<b>标准</b>		<b>标准</b>
A	4–20 mA 直流	★
B	10–50 mA 直流 (不适用于 LCD 表头)	★
C	40–200 mV 直流 (不适用于 LCD 表头)	★
<b>仪表量程</b>		
<b>标准</b>		<b>标准</b>
M1	线性模拟计, 0–100% 量程	★
M2	平方根模拟计, 0–100% 流量	★
M6	平方根模拟计, 0–10 $\sqrt{\quad}$	★
M4 <sup>(1)</sup>	线性 LCD 显示屏 0–100% 量程	★
M7 <sup>(1)</sup>	特殊量程 LCD 显示屏 (指定范围、模式和工程单位)	★
M8 <sup>(1)</sup>	平方根 LCD 显示屏 0–100% 流量	★
M9 <sup>(1)</sup>	平方根 LCD 显示屏 0–10 $\sqrt{\quad}$	★
<b>产品证书</b>		
<b>标准</b>		<b>标准</b>
NA	不需要认证	★
E2	INMETRO 防火	★
I2	INMETRO 本安	★
K2	INMETRO 防火、本安	★
E3	NEPSI 防火	★
E5	FM 隔爆	★
E6	CSA 隔爆	★
E7	IECEX 防火	★
E8	ATEX 防火	★
I5	FM 本安和非易燃	★
I6	CSA 本安	★
I7	IECEX 本安	★
I8	ATEX 本安	★
N1	ATEX N 型, 非易燃	★
C6	CSA 本安、非易燃和隔爆认证组合	★
K5	FM 本安、非易燃和隔爆认证组合	★

### 选件 (随选定型号提供)

<b>安装架</b>		
<b>标准</b>		<b>标准</b>
B	用于在平面或 2 英寸管道安装的安装架	★
<b>连接器</b>		
<b>标准</b>		<b>标准</b>
C	用于导线管连接件的 3/4- 至 1/2 英寸不锈钢减径管 (请参考图 1)	★
<b>铭牌</b>		
<b>标准</b>		<b>标准</b>
BT	不锈钢铭牌	★
<b>典型型号: 751 A M1 NA BC</b>		

(1) 可在现场重新排列布置。

# 规格

## 外壳规格

### 物理规格

#### 结构材质

##### 外壳

低铜铝

##### 油漆

聚氨酯

##### O 型圈

Buna N

#### 仪表安装架材质

Noryl<sup>®</sup> 塑料

### 电气连接

3 极接线端子板，带有 8-32 个镀镍黄铜螺柱端子，配有 3/4-14 NPT 导线管。(有不锈钢 3/4 至 1/2 英寸减径管选件)

### 外壳保护等级

NEMA 4X 型。CSA 4x 型。IP66。

### 配重

仅显示器：1.8 公斤 (4 磅)

显示器加安装架选件：2.27 公斤 (5 磅)

### 铭牌

按照客户要求免费在显示器上加装铭牌。所有铭牌都为不锈钢铭牌。标准铭牌永久固定到显示器上。铭牌字符高度为 1.6 毫米 (1/16 英寸) 可根据要求提供用金属丝固定的铭牌。

## LCD 显示表头规格

### 功能规格

#### 输入信号

4–20 mA 直流

#### 显示

##### 4 mA 点限值

-999 至 1000

##### 量程限值

200 至 9999

4 mA 点和量程的和不得超过 9999。通过非交互式零电和量程调节按钮调节。

#### 显示选项

标准显示响应与 mA 输入成线性关系。可选择平方根或滤波响应选项。

#### 过载限值

最高 666 mA

#### 温度限值

##### 储存

-40 至 85 °C (-40 至 185 °F)

##### 工作

-40 至 70 °C (-40 至 185 °F)<sup>(1)</sup>

#### 湿度限值

0 至 95% 相对湿度，无凝结

#### 更新周期

750 毫秒

#### 响应时间

对输入变化的响应时间最长为两个更新周期。若激活了滤波功能，则变化的显示响应时间在九个更新周期之内。

#### 压降

典型值 0.7 Vdc，最大值 1.0 Vdc

### 性能规格

#### 数字显示分辨率

校准范围的 0.05%，末位数 ± 1

#### 模拟柱状图分辨率

校准范围的 5.0%

#### 显示精度

校准范围的 0.25%，末位数 ± 1

(1) 在额定范围内，温度低于 -20 °C 或高于 60 °C 时，LCD 可能无法读取，但是回路仍完好无损，并且 LCD 不会损坏。

**稳定性**

六个月内保持校准范围的 0.1%， $\pm 1$

**温度影响**

对于零点，每 1 °C 造成的影响为校准范围的 0.01%

对于工作温度范围，每 1 °C 造成的影响为校准范围的 0.02%

**供电中断**

所有校准常数存储在 EEPROM 存储器中，不受断电影响。

**故障模式**

LCD 表头故障不影响变送器工作。

**越下限 / 越上限显示**

输入电流 < 3.5 mA：显示空白

输入电流 > 22.0 mA：显示以满量程值的 112.5% 或 9999 数值闪烁，以较小值为准。

**物理规格****仪表尺寸**

2<sup>1</sup>/<sub>4</sub> 英寸直径表盘，具有四个 1/2 英寸高字符。

**模拟计规格****功能规格****输入信号**

- 4 - 20 mA 直流
- 10 - 50 mA 直流
- 40 - 200 mV

**注：**

对于电流表，最大串联电阻为 10 欧姆。

**仪表显示**

0 至 100% 线性量程

0 至 100% 流量量程

特殊可选范围

**过载限值**

额定满量程值的 150%，最长两分钟

**温度限值**

-40 至 65 °C (-40 至 150 °F)

**湿度限值**

0 至 100% 相对湿度

**零点调节**

在表盘上有调节螺钉

**性能规格****显示精度**

校准量程的  $\pm 2\%$

**温度影响**

在温度限值范围内的任一点，小于满量程的 2%

**物理规格****仪表尺寸**

2<sup>1</sup>/<sub>4</sub> 英寸直径表盘，具有 2 英寸长标度

## 产品认证

### 许可的生产地点

Rosemount 有限公司 - 美国明尼苏达州 善哈森  
艾默生过程管理德国有限公司 - 德国 韦斯林格  
艾默生过程管理亚太私营有限公司 - 新加坡  
艾默生过程管理 (印度) 私营有限公司 - 印度 达曼

### 欧盟指令信息

欧盟委员会符合性声明可在 00825-0100-4378 中找到。最新修订版可在 [www.rosemount.com](http://www.rosemount.com) 找到。

### FM Approvals 普通场所认证

按照标准, 变送器已经由美国联邦职业安全与健康管理局 (OSHA) 授权的国家认可测试实验室 (NRTL) FM 进行了检验和测试, 证明了其设计符合基本电气、机械和防燃要求。

### 电磁兼容性 (EMC)

EN 61326:2006

### ATEX 指令 (94/9/EC)

艾默生过程管理符合 ATEX 指令。

## 危险场所认证

### 北美认证

#### 工厂互助保险 (FM) 认证

##### E5 证书: 0T2H8.AE

所用标准: FM3600-1989、FM3615-1989  
隔爆: I 类, 1, B、C、D 组。防尘燃: II 类, 1, E、F、G 组。防尘燃: III 类, 1  
室内与室外使用, NEMA 4X 型

##### I5 证书: 0T9H2.AX

所用标准: FM3600-1989、FM3610-1988、FM3611-1986、FM3810-1989  
本安: I 类, 1 分类, B、C、D 组; II 类, 1, E、F、G 组; III 类, 1 分类。非易燃: I 类, 2 分类, A、B、C、D 组。

实体参数:

$V_{max} = 40 \text{ V}$   
 $I_{max} = 165 \text{ mA}$   
 $I_{max} = 225 \text{ mA}$   
 $C_i = 0$   
 $L_i = 0$

### 安全使用的特殊条件 (X):

若按照罗斯蒙特图纸 01151-0214 连接 (本安)。

**K5** E5 和 I5 的组合  
NEMA 外壳类型 4X

### 加拿大标准协会 (CSA) 认证

证书: 1718395

**E6** 隔爆: I 类, 1, C、D 组; 所用标准: C22.2 No. 25-1966、C22.2 No. 30-M1986、C22.2 No. 94-M1991、C22.2 No. 142-M1987  
I 类, 2, A、B、C、D 组;  
II 类, 1, E、F、G 组; 防尘燃: III 类, 1, A、B、C、D 组。  
CSA 外壳类型 4X

**I6** 本安  
所用标准: C22.2 No. 157-1992、C22.2 No. 213-M1987,  
I 类, 1, A、B、C、D 组  
CSA 外壳类型 4X

### 安全使用的特殊条件 (X):

若按照罗斯蒙特图纸 00751-0068 连接并配有经过认证的安全栅系统 (本安)。

**C6** CSA: 隔爆; 本安  
E6 和 I6 的组合

### 国际认证

#### E7 IECEx 防火

证书: IECEx DEK 11.0082X  
所用标准: IEC 60079-0:2007, IEC 60079-1:2007  
Ex d IIC T5/T6 Gb  
 $T5 (-20 \text{ °C} \leq T_{amb} \leq 70 \text{ °C})$   
 $T6 (-20 \text{ °C} \leq T_{amb} \leq 40 \text{ °C})$   
IP66  
 $V_{max} = 60 \text{ V}$

**安全使用的特殊条件 (X):**

变送器带有 NPT 电缆入口螺纹；必须使用经过认证的防火螺纹适配器或电缆密封接头来保持保护类型。火道尺寸请与厂家联系。电缆密封接头和接线必须适合于 80 °C 以上的温度。

**I7 IECEX 本安**

证书: IECEX BAS 11.0064X

所用标准: IEC 60079-0:2007-10、IEC 60079-11:2006  
Ex ia IIC T5/T6 Ga

T5 (-60 °C ≤ T<sub>amb</sub> ≤ 80 °C)

T6 (-60 °C ≤ T<sub>amb</sub> ≤ 40 °C)

IP66

实体参数:

U<sub>i</sub> = 60 V

I<sub>i</sub> = 200 mA

L<sub>i</sub> = 0

C<sub>i</sub> = 0

**安全使用的特殊条件 (X):**

外壳由铝材制成，并涂有保护漆；在 0 区环境中安装时，应注意防止其受到撞击或磨蚀。

**欧洲认证****E8 ATEX 防火**

证书: DEKRA11ATEX0240X

所用标准: EN60079-0:2008、EN60079-1:2009、  
Ex II 2 G Ex d IIC T5/T6 Gb

T5 (-60 °C 至 80 °C)

T6 (-60 °C ≤ T<sub>amb</sub> ≤ 40 °C)

IP66

V<sub>max</sub> = 60 V

**安全使用的特殊条件 (X):**

变送器带有 NPT 电缆入口螺纹；必须使用经过认证的防火螺纹适配器或电缆密封接头来保持保护类型。火道尺寸请与厂家联系。电缆密封接头和接线必须适合于 80 °C 以上的温度。

**I8 ATEX 本安**

证书: Baseefa03ATEX0448X

所用标准: EN60079-0:2009、EN60079-11:2007

Ex II 1 G Ex ia IIC T5/T6

T5 (-60 °C ≤ T<sub>amb</sub> ≤ 80 °C);

T6 (-60 °C ≤ T<sub>amb</sub> ≤ 40 °C)

IP66

输入参数:

U<sub>i</sub> = 60 V

I<sub>i</sub> = 200 mA

L<sub>i</sub> = 0

C<sub>i</sub> = 0

**安全使用的特殊条件 (X):**

外壳由铝材制成，并涂有保护漆；在 0 区环境中安装时，应注意防止其受到撞击或磨蚀。

**N1 ATEX N 型**

证书: Baseefa03ATEX0454

所用标准: EN60079-0:2009、EN60079-15:2010

Ex II 3G Ex nA II T6 Gc

T6 (-40 °C ≤ T<sub>amb</sub> ≤ 70 °C)

IP66

额定电压 = 5V

**巴西认证****E2 Brazil INMETRO 防火**

证书: NCC 5486.09X

所用标准: ABNT NBR IEC 60079-0:2008、ABNT NBR  
IEC 60079-1:2009

Ex d IIC T6 Gb

IP65

输入参数:

U<sub>n</sub> = 12-45 Vcc

U<sub>max</sub> = 60 Vcc

I<sub>n</sub> = 4-20 mA

I<sub>max</sub> = 666 mA

**安全使用的特殊条件 (X):**

变送器带有 NPT 电缆入口螺纹；必须使用经过认证的防火螺纹适配器或电缆密封接头来保持保护类型。

**I2 Brazil INMETRO 本安**

证书: NCC 7013.10X

所用标准: ABNT NBR IEC 60079-0:2008、ABNT NBR  
IEC 60079-11:2009、ABNT NBR IEC 60079-26:2008

Ex ia IIC T5/T6 Ga

T5 (-60 °C ≤ T<sub>amb</sub> ≤ 80 °C);

T6 (-60 °C ≤ T<sub>amb</sub> ≤ 40 °C)

输入参数:

U<sub>i</sub> = 60 V

I<sub>i</sub> = 200 mA

P<sub>i</sub> = 2.4 W

L<sub>i</sub> = 0

C<sub>i</sub> = 0

**安全使用的特殊条件 (X):**

外壳由铝材制成，并涂有保护漆；在 0 区环境中安装时，应注意防止其受到撞击或磨蚀。

**K2 INMETRO: 防火; 本安**

E2 和 I2 的组合

## 中国认证

**E3** 中国 (NEPSI) 防火

证书: GY071011

所用标准: GB3836.1-2000, GB3836.2-2000

Ex ia IIC T5/T6 (乙炔除外)

Ex ia IIC T5/T6

T6 ( $-20\text{ °C} \leq T_{\text{amb}} \leq 60\text{ °C}$ )**安全使用的特殊条件 (X):**

变送器带有 NPT 电缆入口螺纹; 必须使用经过认证的防火螺纹适配器或电缆密封接头来保持保护类型。火道尺寸请与厂家联系。地线连接应可靠连接。

**I3** 中国 (NEPSI) 本安

证书: GY091234X

所用标准: GB3836.1-2000, GB3836.4-2000

Ex ia IIC T5/T6

T5 ( $-60\text{ °C} \leq T_{\text{amb}} \leq 80\text{ °C}$ );T6 ( $-60\text{ °C} \leq T_{\text{amb}} \leq 70\text{ °C}$ )

输入参数:

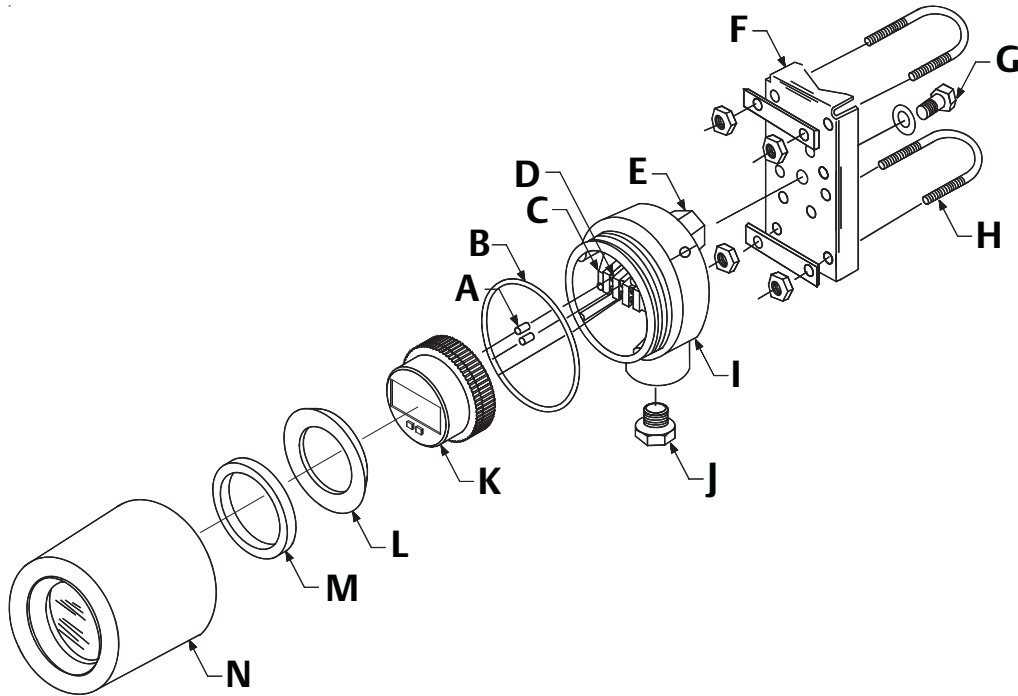
 $U_i = 60\text{ V}$  $I_i = 200\text{ mA}$  $C_i = 0$  $L_i = 0$ **安全使用的特殊条件 (X):**

变送器的安装方式必须尽可能减少与其它金属表面撞击或摩擦的危险。



# 尺寸图

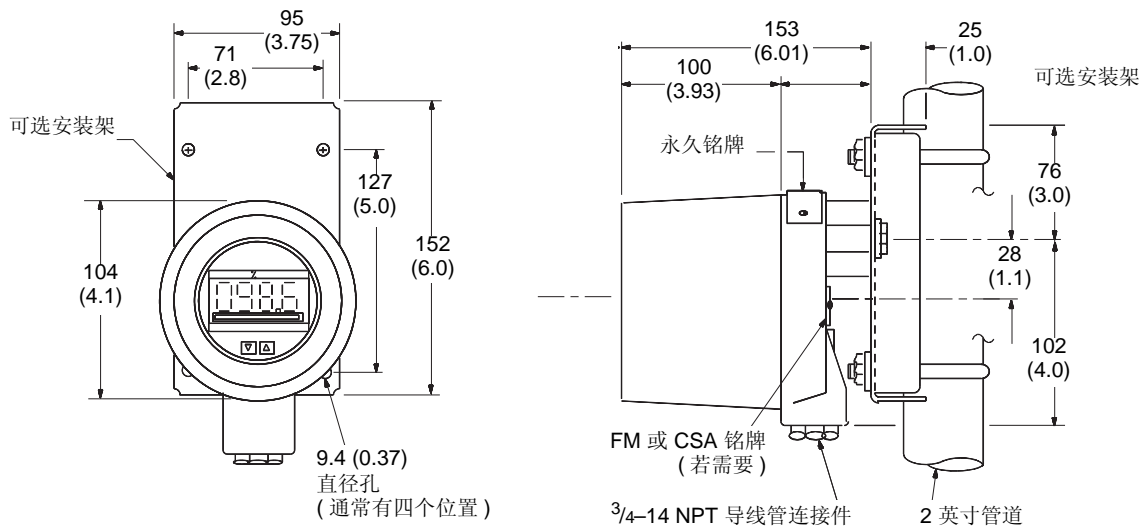
图 1. 罗斯蒙特 751 现场信号显示器



- A. 端子螺钉
- B. 外壳的 O 型圈
- C. 现场接线端子
- D. 回路保护二极管
- E. 安装凸耳 (攻丝)
- F. 安装架 (可选)
- G. 带垫圈的安装螺栓

- H. 用于 2 英寸管道的 U 形螺栓
- I. 外壳
- J. 可选的 3/4 至 1/2 英寸导线管减径套管 (若需要)
- K. 表头
- L. 护盖衬套
- M. 护盖泡沫隔圈
- N. 外壳护盖

图 2. 罗斯蒙特 751 型的尺寸图



尺寸单位为毫米 (英寸)





## 艾默生过程控制有限公司

上海办事处	北京办事处	广州分公司	西安分公司	深圳分公司
上海市浦东金桥出口 加工区新金桥路 1277 号	北京市朝阳区雅宝路 10 号 凯威大厦 7 层	广州市东风中路 410-412 号 时代地产中心 2107 室	西安市高新区锦业一路 34 号 西安软件园研发大厦 9 层	深圳市南山区海德三道 天利中央商务中心 B 座 1803 室
电话: 021-2892 9000	电话: 010-8572 6666	电话: 020-2883 8900	电话: 029-8865 0888	电话: 0755-8659 5099
传真: 021-2892 9001	传真: 010-8572 6888	传真: 020-2883 8901	传真: 029-8865 0899	传真: 0755-8659 5095
邮编: 201206	邮编: 100020	邮编: 510030	邮编: 710065	邮编: 518054
南京分公司	济南分公司	成都分公司	乌鲁木齐分公司	艾默生(北京)仪表有限公司
南京市建邺区庐山路 188 号 阳光新天地中心 3001 室	济南市历下区泉城路 17 号 华能大厦 9 层 8907 室	成都市科华北路 62 号 力宝大厦 S-10-10	乌鲁木齐市五一路 160 号 尊茂鸿福酒店 1001 室	北京市东城区和平里北街 6 号
电话: 025-6608 3220	电话: 0531-8209 7188	电话: 028-6235 0188	电话: 0991-5802 277	电话: 010-5865 2638
传真: 025-6608 3230	传真: 0531-8209 7199	传真: 028-6235 0199	传真: 0991-5803 377	传真: 010-6420 0619
邮编: 210019	邮编: 250011	邮编: 610041	邮编: 830000	邮编: 100013

© 2014 罗斯蒙特有限公司。保留所有权利。所有标识均为其所有者的财产。

Emerson 徽标为艾默生电气公司的商标和服务标志。

Rosemount 和 Rosemount 标识均为罗斯蒙特有限公司的注册商标。

欲了解更多罗斯蒙特测量解决方案, 敬请登陆: [www.rosemount.com.cn](http://www.rosemount.com.cn) 进行查询。

咨询邮箱: [RMT.China@emerson.com](mailto:RMT.China@emerson.com)

客服热线: 800-820-1996