

罗斯蒙特 708 无线声波变送器

- 通过疏水器和卸压阀的声学监测提高能效和环境合规性
- 通过非侵入式 WirelessHART® 监测系统即时洞察所有关键疏水器和卸压阀的工况
- 明悉自己由艾默生在智能无线现场仪表和专家技术支持方面的实际经验所支持

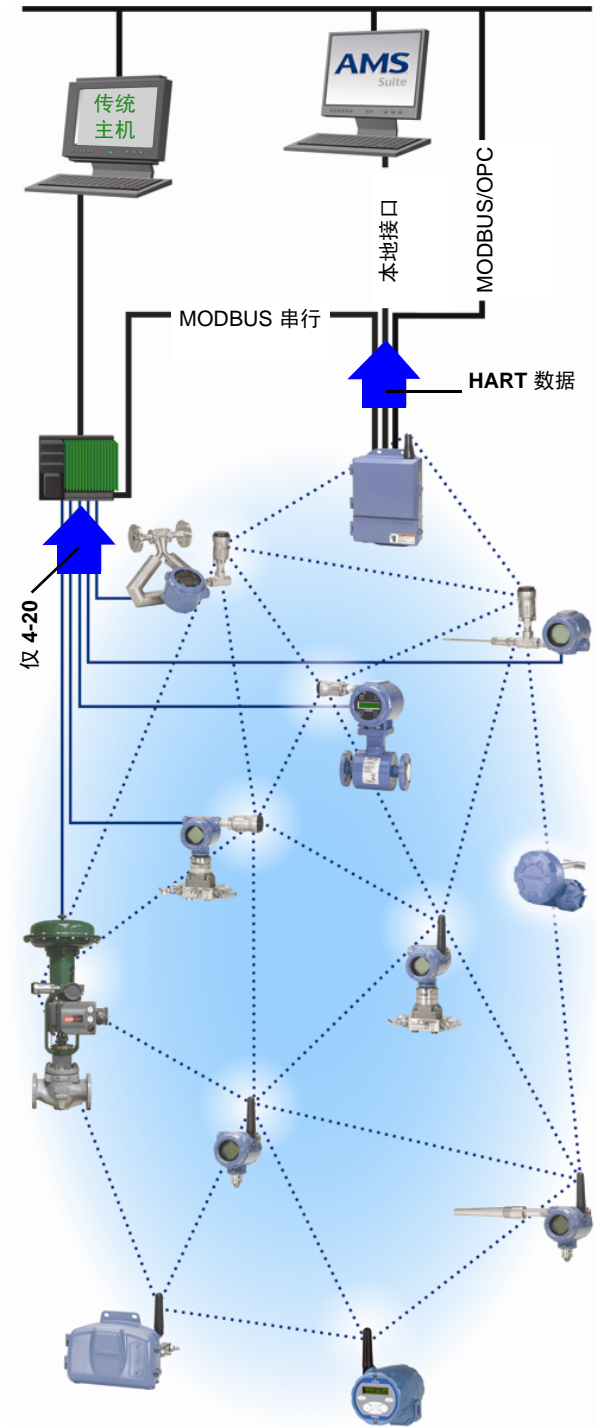


Wireless**HART**

目录

艾默生智能无线方案	第 2 页
罗斯蒙特 708 无线声波变送器	第 3 页
订购信息	第 4 页
规格	第 5 页
罗斯蒙特 708 认证	第 6 页
尺寸图	第 7 页

艾默生智能无线方案



IEC 62591 (无线 HART™)... 行业标准

自组织、自适应网状路由选择

- 不需要无线专业知识，网络自动寻找最佳通信路径
- 自组织、自修复网络为任何特定设备管理多个通信路径。如果网络中出现阻塞，数据仍能继续流动，因为设备已具有其它的已建立路径。然后，网络会根据需要为该设备布置更多通信路径。

可靠的无线架构

- 标准 IEEE 802.15.4 无线设备
- 2.4GHz ISM 频段划分为 15 个无线信道
- 采用时间同步信道跳频技术，避免其它无线设备、WiFi 和 EMC 源的干扰，提高可靠性
- 直接序列扩频 (DSSS) 技术在恶劣的无线环境中提供高可靠性

艾默生智能无线技术

与所有现有主机系统无缝集成

- 透明、无缝地集成到 DeltaV 和 Ovation 中
- 网关通过行业标准协议与现有主机系统（包括 OPC、Modbus TCP/IP 和 Modbus RTU）接口

多层安全性确保网络安全

- 确保传送的数据只能由智能无线网关接收
- 网络设备实现行业标准的加密、鉴权、验证、抗扰和密钥管理
- 第三方安全验证，包括 Achilles 和 FIPS 197

SmartPower™ 方案

艾默生 SmartPower™ 方案提供本安电源模块，支持现场更换，不需要从工艺管道上拆卸变送器，从而确保人员安全并节省维护费用。

罗斯蒙特 708 无线声波变送器

超声波声学事件检测

- 可靠地检测并发送泄漏等声学事件的信息
- 变送器输出包括声级 (0-255 值) 和温度 (-40 到 260°C)
- 变送器通过无线网络传送过程变量和状态信息, 实现与现有主系统的集成



监视疏水器

- Armstrong SteamLogic™ 软件提供被监控疏水器状况的临界、实时信息
- Armstrong SteamLogic™ 会立即通告疏水器故障和其位置
- 实时监控功能提供瞬时反馈, 以进行系统维护和优化

监视卸压阀或压力安全阀

- 使用声波变送器能够检测泄漏阀门产生的紊流
- 当泄放发生和停止时提供通知
- 艾默生智能无线网络向主机提供带时间标记的信息
- 自动化数据功能实现防篡改数据日志的报告

安装灵活性

无线声波变送器可以直接安装到过程管线上, 不需要切割管道或更改管道结构, 实现灵活、便捷的安装。

可靠的变送器性能

变送器的坚固、稳定设计确保在恶劣环境中性能可靠。



罗斯蒙特 708

订购信息

表 1. 罗斯蒙特 708 声波变送器订购信息

★ 标准产品表示最普通的选项。为了达到最佳效果，建议选择带星号的选项 (★)。
扩展型产品的交付周期需要另行商定。

型号	产品描述	
标准		标准
708	声波变送器	★
输出协议		
标准		标准
X	无线	★
测量		
标准		标准
1	配有 Armstrong SteamLogic 软件的疏水器	★
2	其它测量	★
外壳		
标准		标准
P	工程聚合材料	★
波导配置		
标准		标准
A1	声波导	★
产品认证		
标准		标准
NA	无危险区域认证	★
I1	ATEX 本安	★
I5	FM 本安	★
I7	IECEX 本安	★
安装金属配件		
标准		标准
NA00	无安装金属配件	★
HC01	不锈钢安装带，管道规格为 1/2 到 2 1/2 英寸	★
HC02	不锈钢安装带，管道规格为 3 英寸到 4 英寸	★
HC03	不锈钢安装带，管道规格为 4 英寸到 10 英寸	★

无线选件 (随选定型号提供)

无线更新速率、工作频率及协议		
标准		标准
WA3	更新速率可由用户配置，2.4 GHz DSSS，IEC 62591 (WirelessHART)	★
全向无线天线和 SmartPower 方案		
标准		标准
WP5 ⁽¹⁾	外置天线，与绿色电源模块 (单独销售的本安电源模块) 相容	★
配置		
标准		标准
C1	工厂配置日期，描述信息，消息字段和无线参数	★
典型型号: 708 X 1 P A1 NA HC01 WA3 WP5		

(1) 电源模块必须单独发运，订购编号为 701PGNKF。

规格

功能规格

输出

IEC 62591 (WirelessHART) 2.4 GHz DSSS

湿度限值

0–95% 相对湿度

传输速率

可由用户选择, 1 秒到 60 分钟

天线的射频功率输出

内置 (WP 选项) 天线: 最高 10 mW (10 dBm) EIRP

物理规格

电气连接 / 电源模块

- 可更换非充电型本安锂-亚硫酸氯电源模块, 采用 PBT/PC 外壳
- 在参考条件下, 电源模块的寿命长达十年⁽¹⁾

现场通信器连接

通信端子 - 永久固定到电源模块上的夹子式

结构材料

外壳

PBT/PC

盖的 O 形圈

硅树脂

电源模块外壳

PBT/PC

波导

加工 316L 不锈钢

安装

变送器通过两条不锈钢安装带直接固定到过程管线上。

重量

708, 带电源模块 – 0.595 公斤 (1.31 磅)

708, 不带电源模块 – 0.445 公斤 (0.98 磅)

外壳保护等级

NEMA 4X 和 IP66/67

性能规格

振动影响

当按照 IEC60770-1 的现场要求进行测试时, 或者当管线震动较大时 (10–60 Hz 0.21 mm 位移峰值幅度 / 60–2000 Hz 3g), 输出不受影响。

温度限值

环境限值 -40°C 到 85°C (-40°F 到 185°F)

存储限值 -40°C 到 85°C (-40°F 到 185°F)

工艺热量传递到变送器外壳。若工艺温度较高, 则环境温度应较低, 以抵消向变送器外壳传递的热量。

温度折减

工艺温度 (°C)	最高环境温度 (°C)
260	41
240	45
220	49
200	53
180	57
160	61
140	64
120	68
100	72
85	75

电磁兼容性 (EMC)

所有型号:

符合 EN 61326-2-3:2006 的所有相关要求

无线输出规格

声级

0–255 值

温度

-40 到 260°C (-40 到 500°F)

(1) 参考条件为 21°C (70°F), 每秒一次发送速率, 以及三个附加网络设备的路由数据。

罗斯蒙特 708

罗斯蒙特 708 认证

经批准的制造地点

Rosemount 有限公司 - 美国明尼苏达州 Chanhassen 市
艾默生过程管理德国有限公司 - 德国 Karlstein 市
艾默生过程管理亚太私营有限公司 - 新加坡

欧盟指令信息

本产品的所有适用欧盟指令的 EC 符合性声明可在 www.rosemount.com 找到。印刷版本可通过与您当地的销售代表联系获得。

ATEX 指令 (94/9/EC)

艾默生过程管理符合 ATEX 指令。

电磁兼容性 (EMC) (2004/108/EEC)

EN 61326-1; 2006
EN 61326-2-3; 2006

无线电及电信端子设备指令 (R&TTE) (1999/5/EC)

艾默生过程管理符合 R&TTE 指令。

电信合规性

所有无线设备均需要认证, 以确保其符合与射频频谱的使用相关的法规。几乎每个国家或地区都需要此类产品认证。艾默生正与全球各政府机构合作供应完全合规的产品, 并消除违反国家指令或法律管辖的无线设备使用的风险。

FCC 和 IC

本设备符合 FCC 规范的第 15 部分。设备操作应符合下列条件: 本设备可能不会产生有害干扰。此设备必须接受任何收到的干扰, 包括可能导致意外操作的干扰。
此设备的安装必须保证天线与人之间至少有 20 厘米的间距。

工厂互检普通场所认证

按照标准, 变送器已经由美国联邦职业安全与健康管理局 (OSHA) 授权的国家认可测试实验室 (NRTL) FM 进行了检验和测试, 证明了其设计符合 FM 核准的基本电气、机械和防火要求。

危险场所认证

北美认证

FM 核准

15 本安

本安: I 类, 1 分类, A, B, C, D 组

区域标志: I 类, 0 区, AEx ia IIC

温度编码 T4 ($T_{amb} = -40$ 到 70°C)

环境温度限制: -40 到 70°C

仅与 SmartPower 方案的 701PGN 型绿色电源模块结合使用。

外壳类型 4X / IP66/67

安全使用的特殊条件 (X):

1. 罗斯蒙特 708 无线声波变送器只能与 SmartPower 方案的 701PGN 型绿色电源模块结合使用。
2. 潜在静电电荷危险 - 参见说明书。

标准:

FM3600:1998


FM3610:2010

ANSI/NEMA 250

ANSI/IEC60529:2004

欧洲认证

11 ATEX 本安认证

认证编号: BASEEFA11ATEX0174X  II 1G

Ex ia IIC T4 Ga ($T_a = -40^{\circ}\text{C} \leq T_{amb} \leq 70^{\circ}\text{C}$)

IP66/67

仅与 SmartPower 方案的 701PGN 型绿色电源模块结合使用。

CE 1180

安全使用的特殊条件 (X):

1. 罗斯蒙特 708 的工程聚合物外壳可能产生潜在的静电点火危险, 不得使用干布擦拭或清洁。

标准:

EN60079-0:2009

EN60079-11:2007

IECEX 系统认证

17 IECEX 本安

认证编号: IECEXBAS 11.0091X

Ex ia IIC T4 Ga ($T_a = -40^{\circ}\text{C} \leq T_{amb} \leq 70^{\circ}\text{C}$)

IP66/67

仅与 SmartPower 方案的 701PGN 型绿色电源模块结合使用。

安全使用的特殊情况 (X):

1. 罗斯蒙特 708 的工程聚合物外壳可能产生潜在的静电点火危险, 不得使用干布擦拭或清洁。

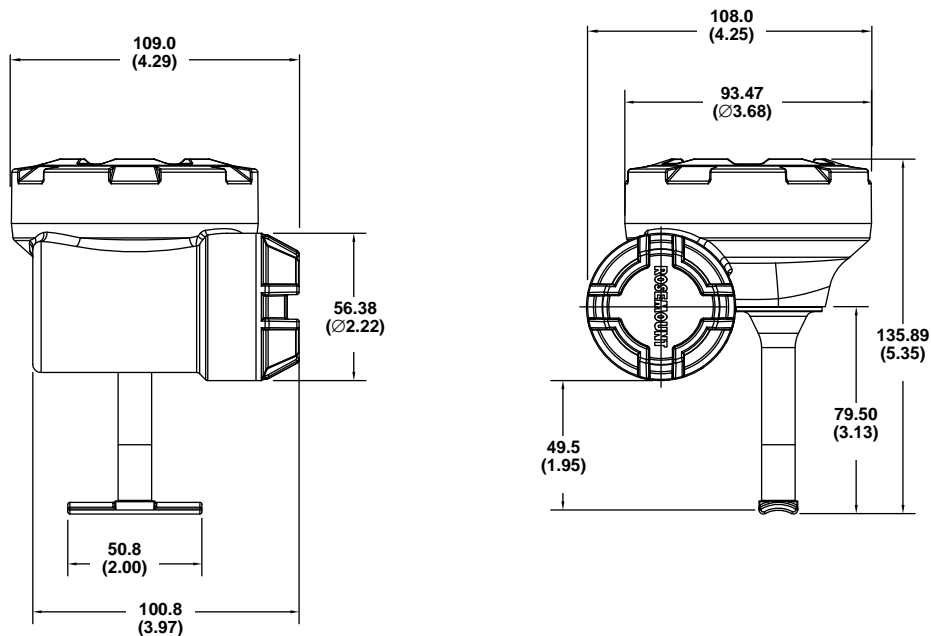
标准:

IEC60079-0:2007-10

IEC60079-11:2006

尺寸图

罗斯蒙特 708 直接安装



所有尺寸的单位均为毫米（英寸）

罗斯蒙特 708

艾默生徽标为艾默生电气公司的商标和服务标志。

Rosemount 和 Rosemount 标识均为罗斯蒙特有限公司的注册商标。

PlantWeb 是艾默生过程管理集团旗下公司的注册商标。

所有其他标志归其各自所有者所有。

有关标准销售条款与条件, 请访问 www.rosemount.com/terms_of_sale

© 2011 罗斯蒙特有限公司。保留所有权利。

艾默生过程管理

上海总部

上海市浦东金桥出口
加工区新金桥路1277号
电话: 021-38954788
传真: 021-58994410
邮编: 201206

北京分公司

北京市朝阳区雅宝路
10号凯威大厦13层
电话: 010-58211188
传真: 010-58211100
邮编: 100020

广州分公司

广州市东风中路410-412
号健力宝大厦2107室
电话: 020-83486098
传真: 020-83486137
邮编: 510030

西安分公司

西安市高新区锦业一路34号
西安软件园研发大厦9楼
电话: 029-88650888
传真: 029-88650899
邮编: 710065

乌鲁木齐分公司

五一路160号鸿福酒店
1001室
电话: 0991-5802277
传真: 0991-5803377
邮编: 830000

南京分公司

南京市六合区大厂葛
关路196号
电话: 025-57768588
传真: 025-57768500
邮编: 210048

成都分公司

成都市科华北路62号
力宝大厦 S-10-10
电话: 028-62350188
传真: 028-62350199
邮编: 610016

深圳分公司

深圳市南山区海德三道天利
中央商务中心B座1803室
电话: 0755-86595099
传真: 0755-86595095
邮编: 518054

客户服务热线: 800-820-1996

敬请登陆: www.rosemount.com.cn 或垂询: RMT.China@emerson.com

欲了解更多艾默生过程管理公司最新罗斯蒙特测量解决方案,
请立即在www.ap.emersonprocess.com/rosemount注册。



EMERSON
Process Management