

Bevezetés

Ez a szerelési útmutató a szereléshez, beindításhoz és beszabályozáshoz szükséges útmutatásokat tartalmazza. A szerelési útmutató beszerezhető a helyi Értékesítési Irodában vagy megtekinthető a www.fisherregulators.com honlapon. Bővebb tájékoztatást itt talál: 1098-EGR és 1098H-EGR típusok szerelési útmutatója, 5084-es úrlap, D100339X012.

PED kategóriák

A termék biztonsági tartozékként alkalmazható a 97/23/EK nyomástartó edényekre vonatkozó irányelv szerinti következő kategóriákban. Használható a nyomástartó edényekre vonatkozó irányelv hatáskörén kívül is, helyes mérnöki gyakorlat alkalmazásával (SEP) az alábbi táblázat szerint.

TERMÉK MÉRETE	KATEGÓRIA
DN 25 / NPS 1	SEP
DN 50, 80, 100, 150, 200 x 150, 300 x 150 / NPS 1, 2, 3, 4, 6, 8 x 6, 12 x 6	II

Műszaki adatok

Házméreték és csatlakozás fajták

Lásd 1. táblázat

Fő szelep maximális bemeneti nyomása⁽¹⁾

27,6 bar / 400 psig és a ház nyomásfokozata közül a kisebb.

Segédműködtetés maximális nyomása⁽¹⁾

41,4 bar / 600 psig

Kimeneti nyomástartományok⁽¹⁾

Lásd 2. táblázat

Működtető elem méretek és maximális nyomások⁽¹⁾

Lásd 3. táblázat

Legnagyobb és legkisebb nyomásesések⁽¹⁾

Lásd 4. táblázat

Legnagyobb alkalmazható hőmérséklet⁽¹⁾

Nitril (NBR): -29°-tól 82°C-ig / -20°-tól 180°F-ig

Fluorozott szénhidrogén (FKM):

-18°-tól 149°C-ig / 0°-tól 300°F-ig

kivéve víznél: -18°-tól 93°C-ig / 0°-tól 200°F-ig

Etilén-propilén (EPR):

-29°-tól 135°C-ig / -20°-tól 275°F-ig

Telepítés

FIGYELMEZTETÉS

A szabályozót csak szakképzett személy szerelheti be és szervizelheti. A szabályozók beszerelését, működtetését és karbantartását a nemzetközi és vonatkozó előírások és szabályzatok, valamint a Fisher® utasításai szerint kell végezni.

Ha a szabályozó ereszti a folyadékot vagy a rendszerben szivárgás alakul ki, szervizre van szükség. A szabályozó további üzemeltetése ilyenkor veszélyhelyzetet idézhet elő.

A kiszökő folyadék vagy a nyomás alatti alkatrészek repedése miatt személyi sérülés, a készülék károsodása vagy szivárgás következhet be a szabályozó túlnyomása miatt, vagy ha olyan helyre szerelik be, ahol az üzemi viszonyok meghaladhatják a Műszaki adatok részben megadott határértékeket, vagy ahol a körülmények a csatlakozó csővezetékek vagy csőcsatlakozások nyomásfokozatát meghaladhatják.

Az ebből fakadó sérülések és károk megelőzése érdekében nyomáscsökkentő vagy nyomáshatároló eszközökkel meg kell akadályozni üzem közben a határértékek túllépését (ahogy azt a megfelelő törvények, szabályozások vagy szabványok megkövetelik).

Ezen felül a szabályozó fizikai sérülése esetén kiszökő folyadék személyi sérüléseket és dologi károkat okozhat. Ennek megelőzése érdekében a szabályozót biztonságos helyen szerelje fel.

A szabályozó beszerelése előtt tisztítsa ki a teljes csővezetékét, ellenőrizze a szabályozó épségét és azt, hogy nem került-e bele a szállítás közben idegen anyag. NPT-menetes házaknál a külső csőmenetre vigyen fel menetpasztát. Karimás házaknál megfelelő karimatömítést és jóváhagyott cső- és csavarkötési technikát alkalmazzon. Egyéb megkötés hiányában a szabályozó bármilyen helyzetben beszerelhető, de az áramlásnak a házon keresztül a feltüntetett nyíl irányában kell áthaladnia.

1. A szerelési útmutatóban megadott nyomás/hőmérséklet határértékeket és a vonatkozó szabványok és előírások korlátozásait nem szabad túllépni.

1. táblázat Házméreték és csatlakozás fajták

HÁZMÉRETEK		ÖNTÖTTVAS	ACÉL VAGY ROZSDAMENTES ACÉL
DN	NPS		
25, 50	1, 2	NPT, CL125 FF, vagy CL250 RF	NPT, CL150 RF, CL300 RF, CL600 RF, BWE, SWE, vagy PN 16/25/40
80, 100, 150	3, 4, 6	CL125 FF vagy CL250 RF	CL150 RF, CL300 RF, CL600 RF, BWE, vagy PN 16/25/40
200 x 150, 300 x 150	8 x 6, 12 x 6	---	CL150 RF, CL300 RF, CL600 RF, vagy BWE



1098-EGR és 1098H-EGR típusok

2. táblázat Kimeneti nyomástartományok

SEGÉDMŰKÖDTEŐ TÍPUSOK	KIMENETI (SZABÁLYOZOTT) NYOMÁSTARTOMÁNY	
	bar	psig
6351	0,21-1,38 0,34-2,41 2,41-6,90	3-20 5-35 35-100
6352	35 mbar-0,14 bar 0,14-0,69	14 hüvelyk vízoszlop-2 psig 2-10
6353	0,21-2,76 2,41-8,62	3-40 35-125
6354L ⁽¹⁾ 6354M ⁽²⁾ 6354H	5,86-13,8 12,1-15,2 13,8-20,7	85-200 175-220 200-300
61L 61LD 61LE	0,02-0,14 0,07-0,34 0,14-0,69 0,34-1,03 0,69-1,38	0,25-2 1-5 2-10 5-15 10-20
61H	0,69-4,48	10-65
61HP	1,03-3,10 2,41-6,90 6,90-20,7	15-45 35-100 100-300
Y600AM	10-20 mbar 17-40 mbar 37-83 mbar 0,83-0,17 0,17-0,31 0,31-0,48	4-8 hüvelyk vízoszlop 7-16 hüvelyk vízoszlop 15 hüvelyk vízoszlop-1,2 psig 1,2-2,5 2,5-4,5 4,5-7

1. Membrán helyzetérőlól nélkül.
2. Membrán helyzetérőlólól.

3. táblázat Működtető méretek és maximális nyomások

MŰKÖDTEŐ ELEM		KIMENETI (SZABÁLYOZOTT) NYOMÁS		BIZTONSÁGI BÉLÉSCSŐNYOMÁS	
Típus	Méret	bar	psig	bar	psig
1098	30	6,90	100	7,93	115
	40 (szabvány)	5,17	75	5,65	82
	70	3,45	50	4,48	65
1098H	30	24,1	350	27,6	400

4. táblázat Maximális és minimális nyomásesések a fő szelep kiválasztásához

HÁZMÉRETEK		RUGÓ ALKATRÉSZ SZÁM ÉS SZÍN	LEGNAGYOBB MEGENGEDETT NYOMÁSESEÉS, bar / psig ⁽¹⁾	TELJES LÖKETHÉZ MINIMÁLISAN SZÜKSÉGES NYOMÁSESEÉS					
				30-as méretű működtető		40-es méretű működtető		70-es méretű működtető	
DN	NPS			bar	psig	bar	psig	bar	psig
25	1	14A9687X012, Zöld	4,14 / 60	0,24	3,5	0,17	2,5	0,07	1
		14A9680X012, Kék	8,62 / 125	0,34	5	0,21	3	0,10	1,5
		14A9679X012, Piros	27,6 / 400 és ház nyomásfokozata közül a kisebb	0,48	7	0,34	5	0,17	2,5
50	2	14A6768X012, Sárga	1,38 / 20	----	----	----	----	0,07	1
		14A6626X012, Zöld	4,14 / 60	0,28	4	0,21	3	0,10	1,5
		14A6627X012, Kék	8,62 / 125	0,41	6	0,34	5	0,14	2
		14A6628X012, Piros	27,6 / 400 és ház nyomásfokozata közül a kisebb	0,76	11	0,69	10	0,21	3
80	3	14A6771X012, Sárga	1,38 / 20	----	----	----	----	0,07	1
		14A6629X012, Zöld	4,14 / 60	0,34	5	0,28	4	0,14	2
		14A6630X012, Kék	8,62 / 125	0,55	8	0,41	6	0,17	2,5
		14A6631X012, Piros	27,6 / 400 és ház nyomásfokozata közül a kisebb	0,97	14	0,76	11	0,28	4
100	4	14A6770X012, Sárga	1,38 / 20	----	----	----	----	0,09	1,3
		14A6632X012, Zöld	4,14 / 60	0,69	10	0,34	5	0,17	2,5
		14A6633X012, Kék	8,62 / 125	0,90	13	0,55	8	0,21	3
		14A6634X012, Piros	27,6 / 400 és ház nyomásfokozata közül a kisebb	1,52	22	0,90	13	0,34	5
150, 200 x 150, 300 x 150	6, 8 x 6, 12 x 6	15A2253X012, Sárga	1,38 / 20	----	----	----	----	0,15	2,2
		14A9686X012, Zöld	4,14 / 60	0,90	13	0,66	9,5	0,28	4
		14A9685X012, Kék	8,62 / 125	1,31	19	0,97	14	0,41	6
		15A2615X012, Piros	27,6 / 400 és ház nyomásfokozata közül a kisebb	1,93 ⁽²⁾	28 ⁽²⁾	1,31	19	0,55	8

1. A maximális bemeneti nyomás egyenlő: a beállított nyomás plusz a maximális nyomásesés.

2. Speciális 6300 sorozatú belső lefúvatás nélküli vezérlő szelep és 1806 típusú 2,76 bar d / 40 psid külső lefúvató szelep szükséges.

Megjegyzés

A szabályozó beszereléskor fontos ügyelni arra, hogy a rugóház szellőzőnyílása mindig szabadon maradjon. Szabadban történő felhasználáskor a szabályozót járműforgalomtól távol, úgy kell elhelyezni, hogy a rugóházba víz, jég és más idegen anyag a nyíláson át ne juthasson. Ne helyezze a szabályozót eresz vagy esővízlevezető cső alá, és ügyeljen, hogy a várható hómagasság felett legyen.

Túlnyomás elleni védelem

A szabályozó adattábláján megtalálhatók az ajánlott nyomás határértékek. Valamilyen túlnyomás elleni védelemre lesz szükség, ha a tényleges bemeneti nyomás meghaladja a kimeneti oldal nyomásfokozatát. Túlnyomás elleni védelmet kell alkalmazni akkor is, ha a szabályozó bemeneti nyomása nagyobb az utánkapcsolt berendezés biztonságos üzemi nyomásánál.

A szabályozónak az előírt legnagyobb nyomásértéknél kisebb nyomáson történő üzemeltetése nem zárja ki azt, hogy külső forrásból vagy a vezetékben levő törmelékből származó kár keletkezzen. A szabályozó épségét minden túlnyomásos helyzet után ellenőrizni kell.

Indítás

A szabályozó gyárilag a rugótartomány közepére vagy a rendeléskor megadott értékre van beállítva, úgyhogy a kívánt érték eléréséhez helyszíni hangolás szükséges. A helyes beszerelés és a nyomásszabályozó szelepek helyes beállítása után lassan nyissa ki a belépő és kilépő oldali zárószerelevényeket.

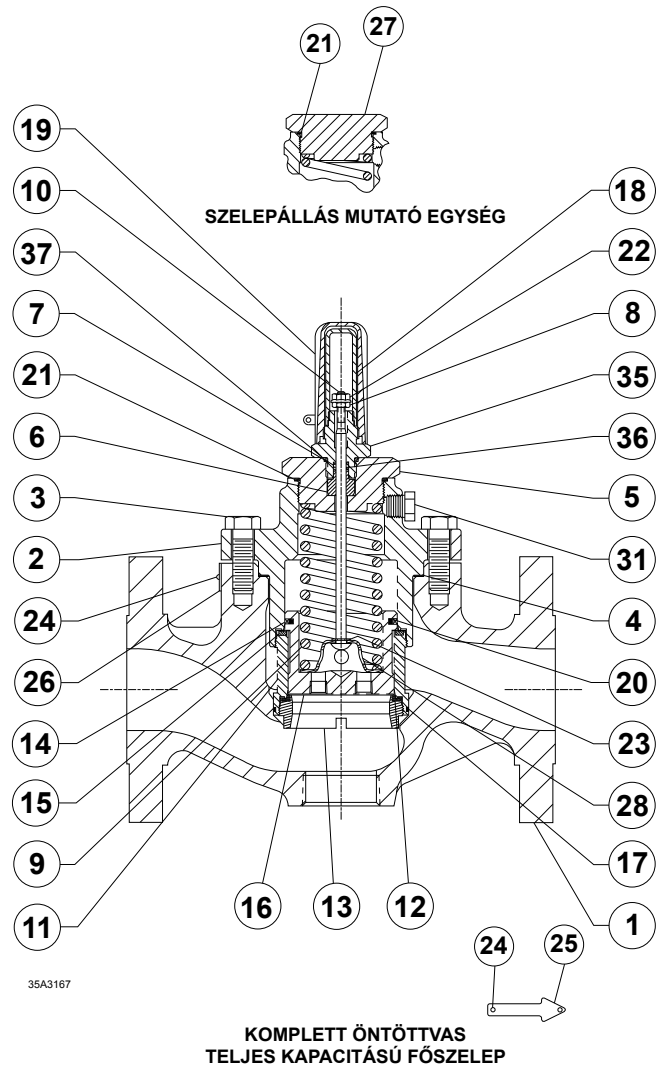
Beszabályozás

A kimeneti nyomás változtatásához távolítsa el a zárósapkát vagy lazítsa ki a záróanyát, majd a szabályozócsavart az óramutató járásával egyezően elforgatva növelheti, azzal ellentétesen forgatva pedig csökkentheti a kimeneti nyomást. A beállítás közben manométerrel figyelje a kimeneti nyomást. A zárósapka visszahelyezésével vagy a záróanya meghúzásával állítsa be a kívánt nyomásértéket.

Üzemen kívül helyezés (leállítás)

FIGYELMEZTETÉS

A szétszerelés megkísérlése előtt szabályozót nyomásmentesíteni kell, nehogy személyi sérülést okozzon a hirtelen kiszabaduló nyomás.

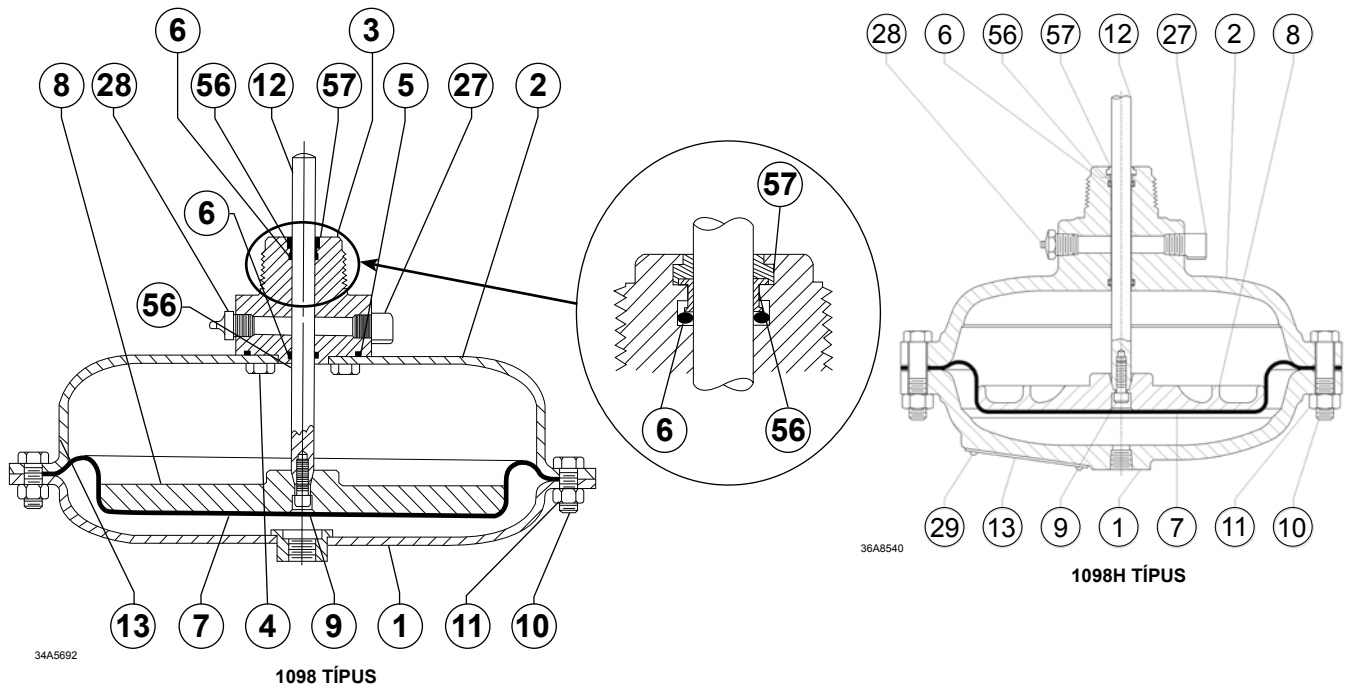


1. ábra EGR típusú fő szelep

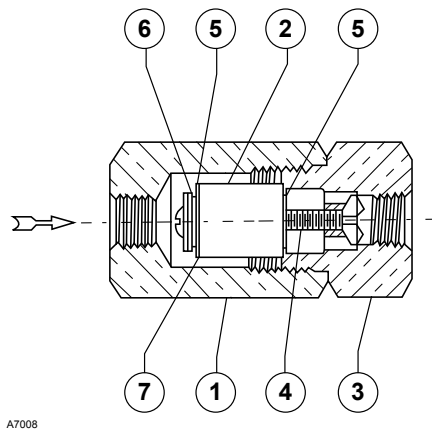
EGR típus alkatrészjegyzék (1. ábra)

Jel	Leírás	Jel	Leírás
1	Szelepház	21	Elmozdulásr jelző szerelvény vagy jelző dugó
2	Házkarima	22	O-gyűrű
3	Zárócsavar vagy tölcsavar	23	Elmozdulást jelző karimás csavaranya
4	Tömítés	24	E-gyűrű
5	Állásjelző közdarab	25	Hajtócsavar
6	O-gyűrű rögzítő	26	Áramlás iránya
7	Állásjelző szár O-gyűrű	27	Ház típusábra (kép nélkül)
8	Állásjelző hatlapú csavaranya	28	Állásjelző zárótestje
9	Rugó	29	Rugóházak
10	Állásjelző szár	30	Hatlapú anya (kép nélkül)
11	Szelepkosár	31	Csődugó
12	Üléc tömítés	32	Ütköző
13	Szeleplék	33	NACE címke (kép nélkül)
14	Dugattyúgyűrű	34	Címke huzal (kép nélkül)
15	Felső tömítés	35	Szerelvény
16	Zárótest	36	Biztosító O-gyűrű
17	Szelepkosár O-gyűrű	37	O-gyűrű
18	Állásjelző skála		
19	Állásjelző védelme		
20	Dugó O-gyűrű		

1098-EGR és 1098H-EGR típusok



2. ábra 1098 és 1098H típusú működtetők



3. ábra P590 sorozatú szűrőegység

P590 sorozat alkatrészjegyzék (3. ábra)

Jel	Leírás
1	Szűrőház
2	Szűrőbetét
3	Szűrőfej
4	Gépcsavar
5	Alátét
6	Rugós alátét
7	Tömítés
11	NACE címke (kép nélkül)
12	Címke huzal (kép nélkül)

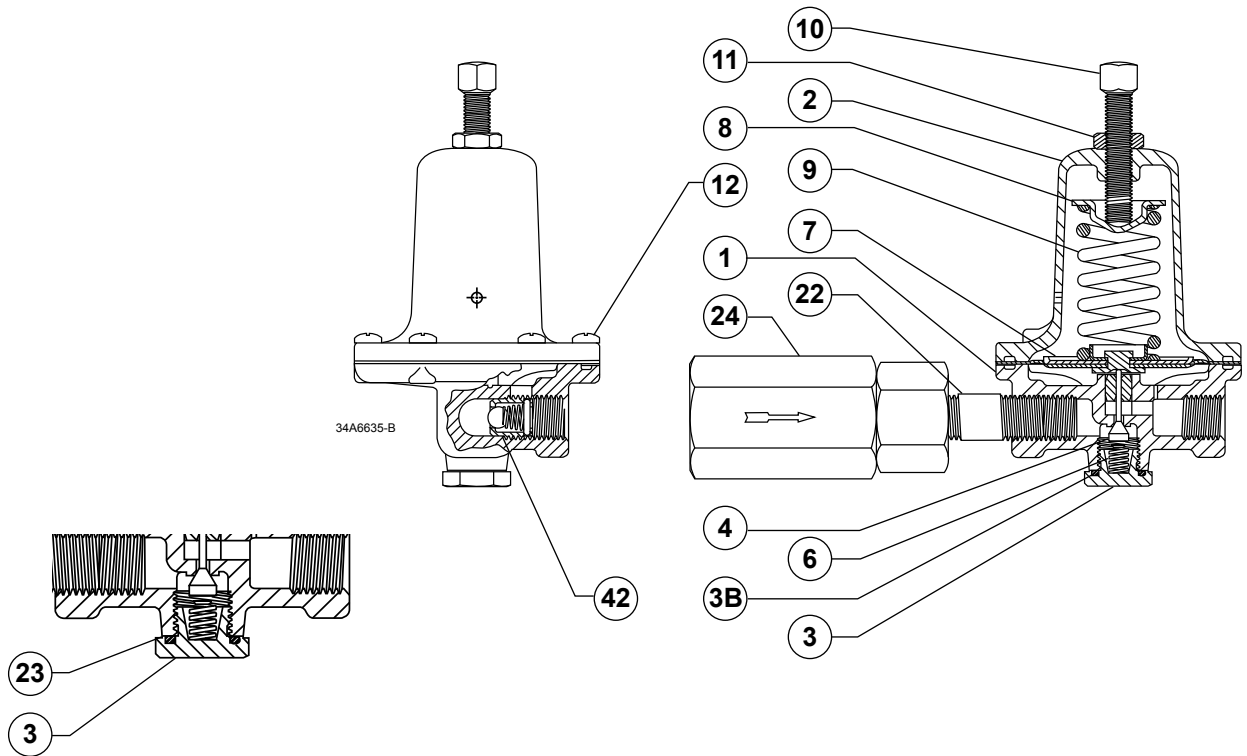
1098 és 1098H típusok működtetők alkatrészjegyzék (2. ábra)

Jel	Leírás
1	Alsó burkolat
2	Felső burkolat
3	Szelepfedél
4	Zárócsavar
5	Burkolat O-gyűrű
6	Szelepszár O-gyűrű
7	Membrán
8	Membrán lap
9	Zárócsavar
10	Zárócsavar, töcsavar
11	Hatlapú anya
12	Hajtómű-csatlakozó méret
13	Típus tábla (kép nélkül)
27	Lefúvató betét
28	Zerk közdarab
56	Csapágy
54	NACE címke (kép nélkül)
55	Címke huzal (kép nélkül)
57	Lehúzó

6351 típusú alkatrészjegyzék (4. ábra)

Jel	Leírás
1	Szelepház
2	Szelepfedél
3	Zárótest
4	Belső szelep egység
6	Szeleprugó
7	Membrán
8	Felső rugófelek
9	Szabályozó rugó
10	Szabályozócsavar
11	Záróanya
12	Gépcsavar
13	Hatlapú zárólemez
14	Menetes zárólemez
22	Csőcsatlakozó-darab
24	P590 sorozatú szűrő
28	Zárósapka
35	Szellőző szerelvény
42	Lefúvató szelep egység
43	Zárósapka tömítés

1098-EGR és 1098H-EGR típusok

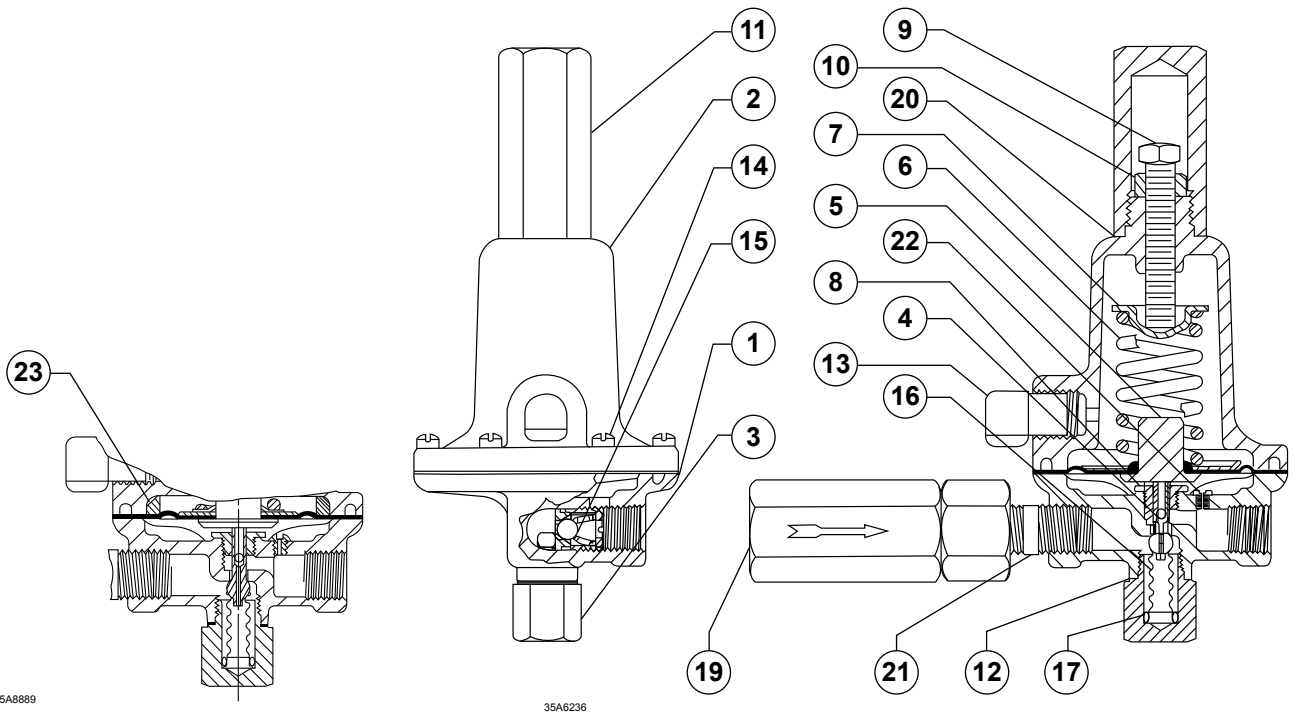


CB7988

RÉGI TÍPUSÚ 6351 VEZÉRLŐSZELEP RAJZA A RÉGI ZÁRÓTESTTEL ÉS ZÁRÓTEST O-GYŰRŰVEL

ÚJ TÍPUSÚ 6351 VEZÉRLŐSZELEP RAJZA AZ ÚJ ZÁRÓTESTTEL ÉS ZÁRÓTEST O-GYŰRŰVEL

4. ábra 6351 típusú vezérlőszelep



35A8889

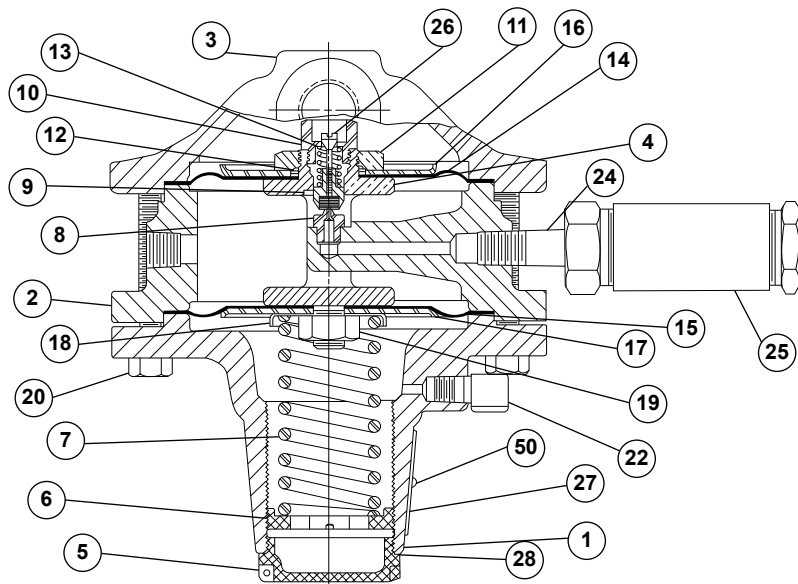
35A6236

A 6354M VAGY 6354H TÍPUSÚ VEZÉRLŐSZELEP RÉSZLETRAJZA

6352, 6353, VAGY 6354L VEZÉRLŐSZELEP TÍPUS TELJES EGÉSZÉBEN

5. ábra 6352-6354H típusú vezérlőszelepek

1098-EGR és 1098H-EGR típusok

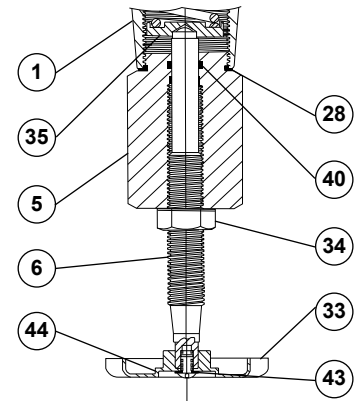


20A6326

61L, 61LD, ÉS 61LE TÍPUSOK VEZÉRLŐSZELEPEK



A SARKÁS SZABÁLYOZÓCSAVAR
OPCIÓN RÉSZELETE



30A6327

KÉZIKERES OPCIÓ RÉSZELETE

6. ábra 61L, 61LD, és 61LE vezérlőszelepek

6352, 6353, 6354L, 6354M, és 6354H típusú vezérlőszelepek alkatrészjegyzék (5. ábra)

Jel Leírás

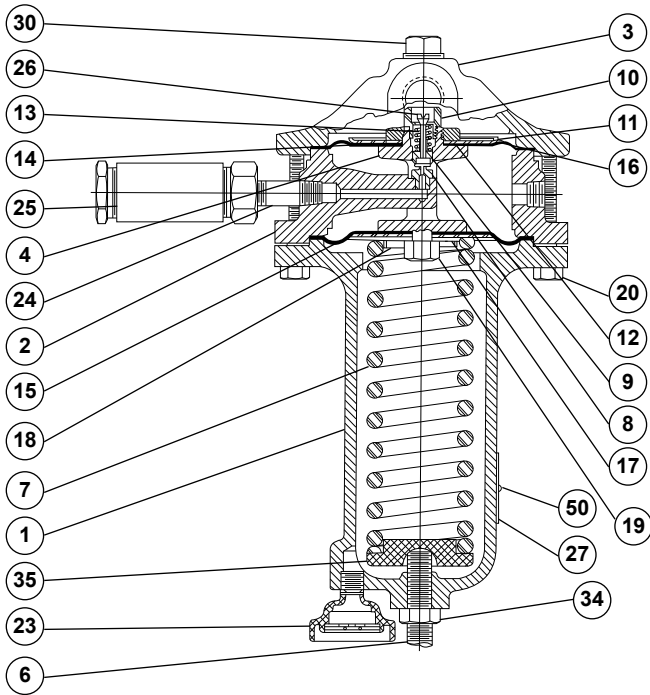
1	Szelepház
2	Rugóház vagy szabályozó szelepfedél
3	Ház zárótest
4	Zárótest és szelepszár együttes
5	Membrán
6	Szabályozó rugó
7	Rugófészek
8	Szelepszár megvezetés
9	Szabályozócsavar
10	Záróanya
11	Zárósapka
12	Zárótest tömítés/O-gyűrű
13	Lefúvatóegység
14	Gépcsavar
15	Lefúvatószelep-egység
16	Szilfonmembrán-egység
17	O-gyűrű
19	Szűrő
20	Zárósapka tömítés
21	Csőcsatlakozó-darab
22	Szűkítés
23	Membrán helyezethatároló
26	NACE címke
27	Címke huzal
28	Tömítés kupak
29	Kézikerék
30	Zárósapka
31	Alátét
32	Csavar
33	Tömítés rugó
34	Tömszelence tömítés
35	Tömítéstartó
36	Külső menetes közcsavar
37	Belső menetes közcsavar
38	Tömítés alátét
39	Tömítőgyűrű
40	Szabályozócsavar

61 sorozat alkatrészjegyzék (6, 7, és 8. ábra)

Jel Leírás

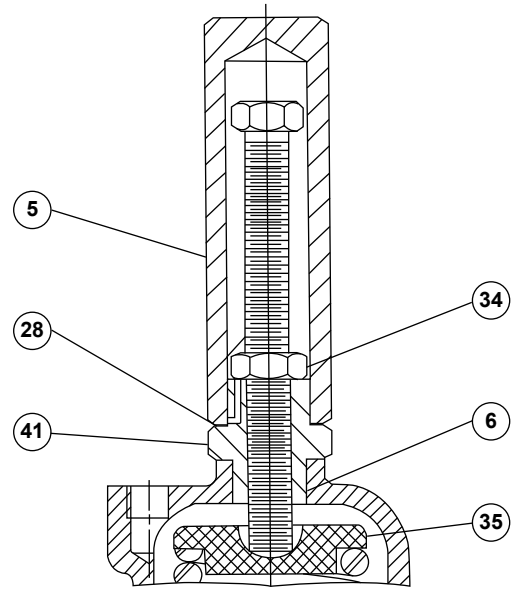
1	Erősítő rugó ház
2	Erősítő szelep ház
3	Alsó burkolat
4	Erősítő tartó
5	Zárósapka szerelvény
6	Szabályozócsavar
7	Szabályozó rugó
8	Erősítő ülék
9	Zárótest tartó egység
10	Csapoló furat
11	Membrán anya
12	O-gyűrű tömítés
13	Erősítő rugó
14	Felső erősítő membrán
15	Alsó erősítő membrán
16	Felső erősítő fej
17	Alsó erősítő fej
18	Rugófészek
19	Hatlapú anya
20	Zárócsavar
23	Csődugó vagy lefúvató egység
24	Csőcsatlakozó-darab
25	Szűrő egység
26	Csapolószelep
27	Típustábla
28	Tömítés
30	Csődugó
33	Kézikerék
34	Hatlapú anya
35	Rugófészek
40	O-gyűrű
41	Illesztődarab
42	Hajtómű sapka
43	Biztosítógyűrű
44	Gépcsavar
45	Szeleprugó ülés
46	Zárócsavar
47	Gépcsavar
48	Zárócsavar
50	Hajtócsavar
51	Membrán betét
52	Alsó hajtómű sapka
53	Csapoló dugó
54	Lefúvató egység

1098-EGR és 1098H-EGR típusok



32A2068

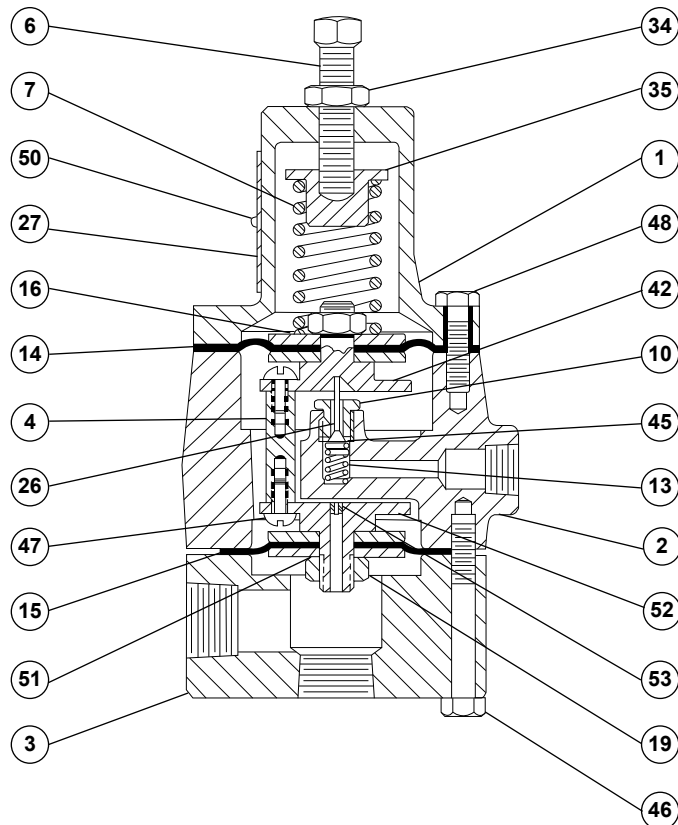
61H TÍPUSÚ VEZÉRLŐSZELEP



30A6330

A SAPKÁS SZABÁLYOZÓCSAVAR OPCÍO RÉSZLETE

7. ábra 61H típusú vezérlőszelep



34A0396

8. ábra 61HP típusú vezérlőszelep

1098-EGR és 1098H-EGR típusok

Ipari szabályozószelepek

Emerson Process Management Regulator Technologies, Inc.

Amerikai Egyesült Államok - Központ
McKinney, Texas 75069-1872, USA
Tel: +1 800 558 5853
Amerikai Egyesült Államokon kívül:
+1 972 548 3574

Ázsia-Csendes-óceáni térség
Sanghaj 201206, Kína
Tel: +86 21 2892 9000

Európa
Bologna 40013, Olaszország
Tel: +39 051 419 0611

Közél-Kelet és Afrika
Dubai, Egyesült Arab Emírátsok
Tel: +971 4811 8100

Földgázfeldolgozó technológiák

Emerson Process Management Regulator Technologies, Inc.

Amerikai Egyesült Államok - Központ
McKinney, Texas 75069-1872, USA
Tel: +1 800 558 5853
Amerikai Egyesült Államokon kívül:
+1 972 548 3574

Ázsia-Csendes-óceáni térség
Szingapúr 128461, Szingapúr
Tel: +65 6770 8337

Európa
Bologna 40013, Olaszország
Tel: +39 051 419 0611
Gallardon 28320, Franciaország
Tel: +33 2 37 33 47 00

TESCOM

Emerson Process Management Tescom Corporation

Amerikai Egyesült Államok - Központ
Elk River, Minnesota 55330-2445, USA
Tel: +1 763 241 3238
+1 800 447 1250

Európa
Selmsdorf 23923, Németország
Tel: +49 38823 31 287

Ázsia-Csendes-óceáni térség
Sanghaj 201206, Kína
Tel: +86 21 2892 9499

További információért látogassa meg honlapunkat: www.fisherregulators.com

Az Emerson logó az Emerson Electric Co termék-, illetve szolgáltatási védjegye. Az összes többi védjegy az adott jogbirtokosok tulajdona. A Fisher a Fisher Controls, Inc., az Emerson Process Management üzletág tagjának tulajdona.

Jelen kiadvány kizárólag tájékoztatás céljára készült, és bár mindent megtettünk annak érdekében, hogy az információk pontosak legyenek, a kiadvány tartalma nem tekinthető a benne ismertetett termékekre vagy szolgáltatásokra, illetve azok alkalmazhatóságára vonatkozó sem kifejezett, sem hallgatóságos garanciának vagy szavatosságnak. Fenntartjuk annak jogát, hogy e termékek kivételén vagy műszaki jellemzőin előzetes értesítés nélkül is végezhessünk módosításokat.

Az Emerson Process Management nem vállal felelősséget a termék kiválasztásáért, használatáért és karbantartásáért. Bármely Emerson Process Management termék esetében a megfelelő kiválasztás, használat és karbantartás felelőssége egyedül a vásárlót terheli.