

26-1600系列

调压器 - 减压

D26160542XCN2

规格

关于其他材料或者修订信息，请咨询TESCOM。

运行参数

压力等级符合ANSI/ASME B31.3规范

最大入口压力

不锈钢：6000 psig / 414 bar

黄铜和铝：5000 psig / 345 bar

出口压力范围

0-50、0-150、0-250和0-500 psig

0-3.4、0-10.3、0-17.2和0-34.5 bar

设计耐受压力

最大额定值的150%

泄漏

气密型

工作温度

-40°F至165°F / -40°C至74°C

流通能力

$C_v = 0.08$

最大工作扭矩

25 in-lbs / 2.8 N•m

介质接触材料

阀体

316不锈钢、铝 (2024-T351) 和黄铜

阀盖

316不锈钢、铝 (2024-T351) 和黄铜

过滤器 (40 微米)

300系列不锈钢

主阀座

三氟氯乙烯 (CTFE)

排放阀座

15%石墨填充Teflon®

O型圈

丁腈橡胶

膜片

丁腈橡胶

其余部件

300系列不锈钢

其他

清洁

CGA 4.1和ASTM G93

重量 (不含仪表)

不锈钢、黄铜：3.3 lbs / 1.5 kg

铝：2.8 lbs / 1.3 kg

Teflon® 是E.I. du Pont de Nemours and Company的注册商标。



TESCOM 26-1600系列高精度膜片感应式减压型调压器提供可调节的排放功能，以满足不同排放标准要求面板安装架、内置的40微米过滤器和低扭矩手柄，以及多种更改选项可用，确保其成为了一款具有坚固性和适用性的产品。

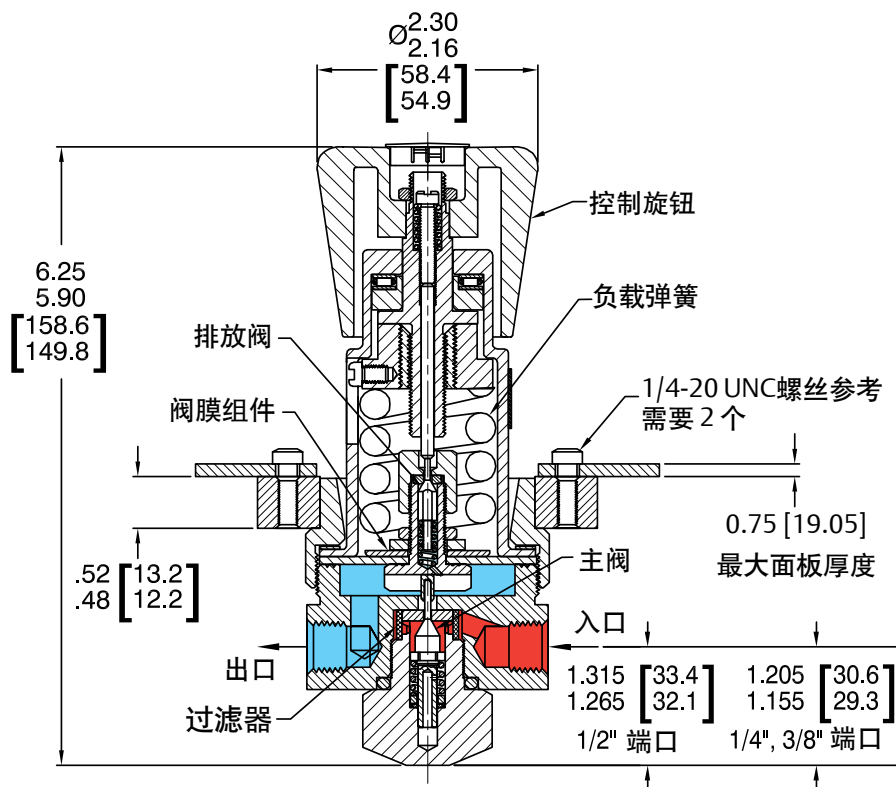
应用

- 测试设备
- 标定台
- 生产设备

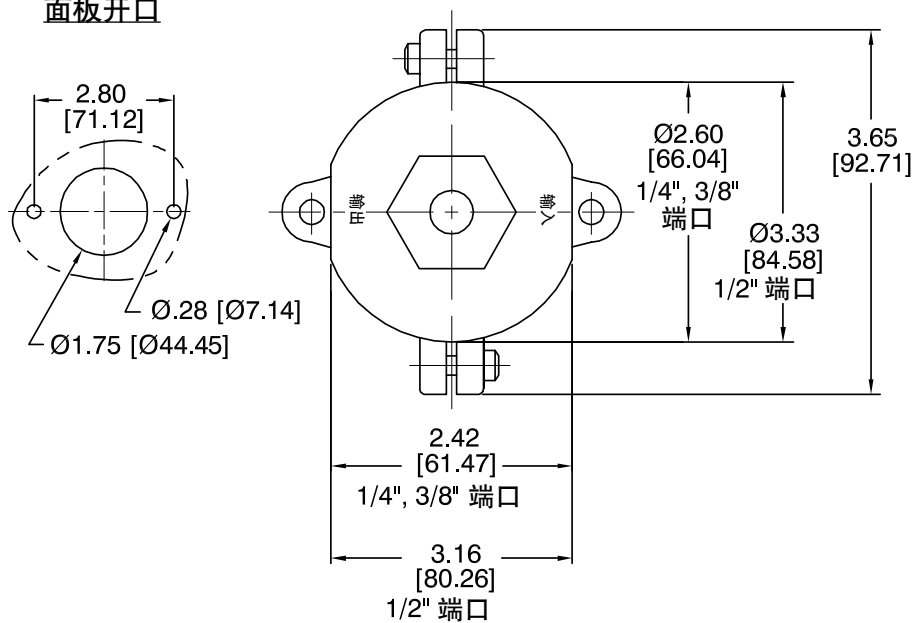
特性与优势

- 排放为标配 (可提供回收式排放)
- 高灵敏度
- 采用非升降式阀杆和低扭矩操作手柄
- 结构紧凑
- 过滤器可延长阀座寿命
- 多个端口选项
- 面板安装架 (含支架)
- 采用标准工具，维护方便
- 提供高流通能力 $C_v = 0.24$ 版本
(最大入口压力：3000 psig / 207 bar)

26-1600系列调压器构图



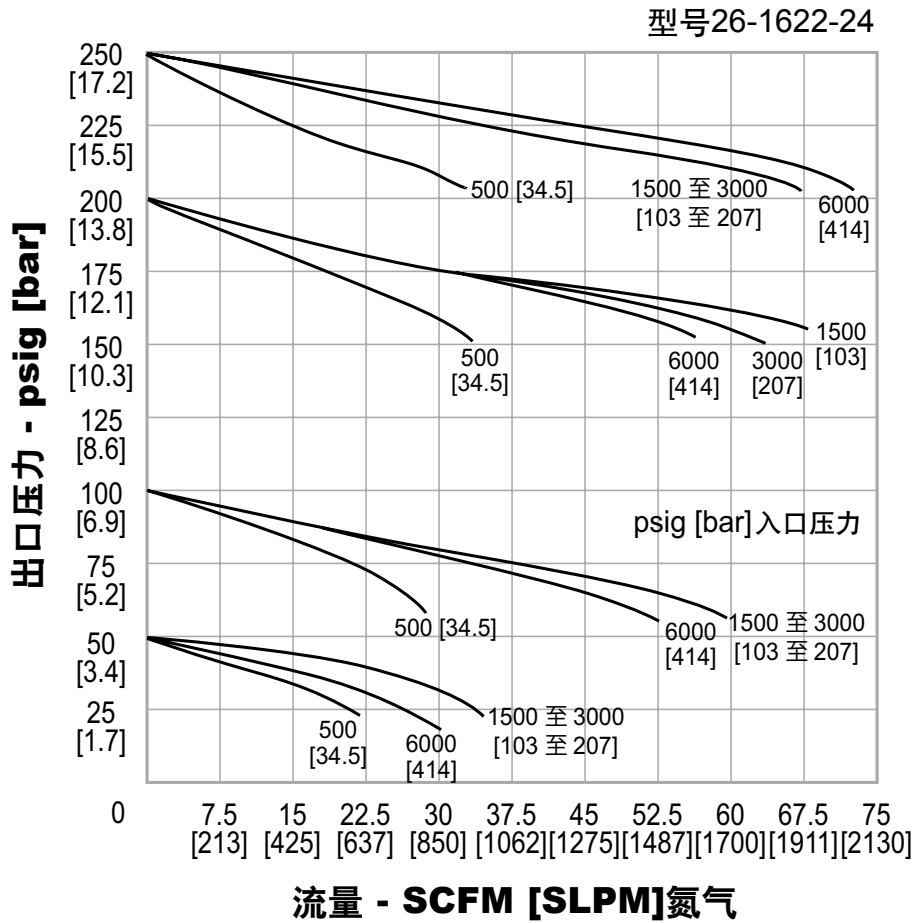
面板开口



所有尺寸都是参考值和标称值
单位: 英寸[mm]

26-1600系列调压器流量图

关于如何解读流量曲线图的更多信息，请参见在TESCOM产品目录或者在www.tescom.com网站上的文档《流量曲线和计算方法》(debul2007xcn2)。



26-1600系列调压器零件号选择器

《维修工具、附件和修订信息》适用于本产品。更多信息，请联系TESCOM。

选择零件号示例：

26-16	6	2	2	4	
基本系列	阀体材料	最大入口压力	出口压力范围	入口和出口端口类型	入口和出口端口规格
26-16	1 - 黄铜 3 - 铝 (2024-T351) 6 - 316不锈钢	5000 psig / 345 bar 5000 psig / 345 bar 6000 psig / 414 bar	0 - 0-50 psig 0-3.4 bar 1 - 0-150 psig 0-10.3 bar 2 - 0-250 psig 0-17.2 bar 3 - 0-500 psig 0-34.5 bar	1 - SAE 2 - NPTF 3 - MS33649	4 - 1/4" 6 - 3/8" 8 - 1/2" (仅不锈钢)



警告！ 在您未阅读并完全理解 TESCOM 安全、安装和操作注意事项之前，切勿尝试选择、安装、使用或者维护本产品。

D26160542XCN2 © 2012 Emerson Process Management Regulator Technologies, Inc. 保留所有权利。05/2012。
Tescom、Emerson Process Management 及 Emerson Process Management 设计是艾默生过程管理集团旗下公司的商标。
所有其他商标归其各自所有者所有。