

44-2600系列

调压器 - 减压

D44261794XCN2

规格

关于其他材料或者修订信息，请咨询TESCOM。

运行参数

压力等级符合ANSI/ASME B31.3规范

最大入口压力

400或3500 psig / 27.6或241 bar

出口压力范围

0-12、0-25、0-50、0-100、0-150、
0-250 psig (仅适用于入口压力为400 psig的型号)
0-0.83、0-1.7、0-3.4、0-6.9、0-10.3、
0-17.2 bar (仅适用于入口压力为27.6 bar的型号)

设计耐受压力

最大额定值的150%

泄漏

内部：气密型

外部：设计满足 $\leq 2 \times 10^{-8}$ atm cc/sec He

工作温度

-40°F至165°F / -40°C至74°C

流通能力

3500 psig / 241 bar, 入口: $C_v = 0.06$

400 psig / 27.6 bar, 入口: $C_v = 0.15$

介质接触材料

阀体

316不锈钢

阀盖

303不锈钢

膜片

316不锈钢

阀座

Teflon®

摩擦套 (内部)

Teflon®

其余部件

316不锈钢

其他

清洁

CGA 4.1和ASTM G93

重量

3 lbs / 1.4 kg

Teflon®是E.I. du Pont de Nemours and Company的注册商标。



TESCOM 44-2600系列是一种紧凑型、灵敏度极高的高纯度单级调压器，适用于流量小于10 SCFM / 283 SLPm的特种、易燃和工业气流应用。防扩散金属膜片密封可确保气体纯度和完整性。

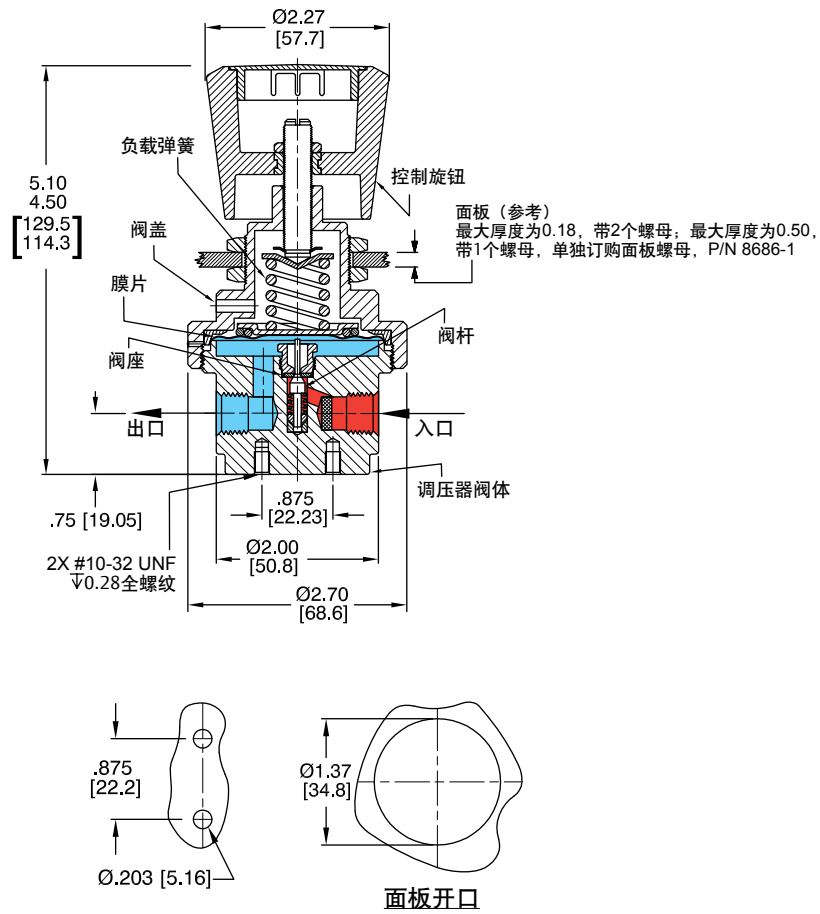
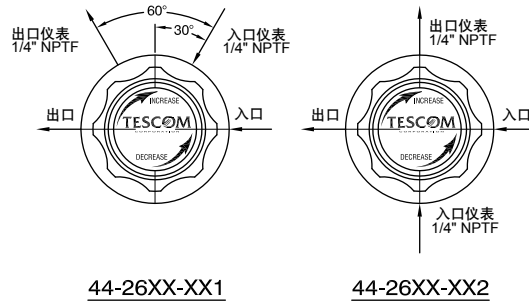
应用

- 气体/分析仪采样系统
- 油箱
- 组织和细胞培养箱
- 色谱仪火焰探测器燃料供应
- 极适用于低出口和低压差应用

特性与优势

- 配有灵敏度极高、压降极低的回旋式大阀膜
- 重复性：出口压力范围的 $\pm 0.5\%$
- 采用金属对金属阀膜密封阀体
- 精度：出口压力范围的 $\pm 1\%$
- 仪表端口为标配
- 可提供气室负载型
- 提供 $C_v = 0.02$ 以及 $C_v = 0.24$ 型号
- 可提供符合NACE标准的设计

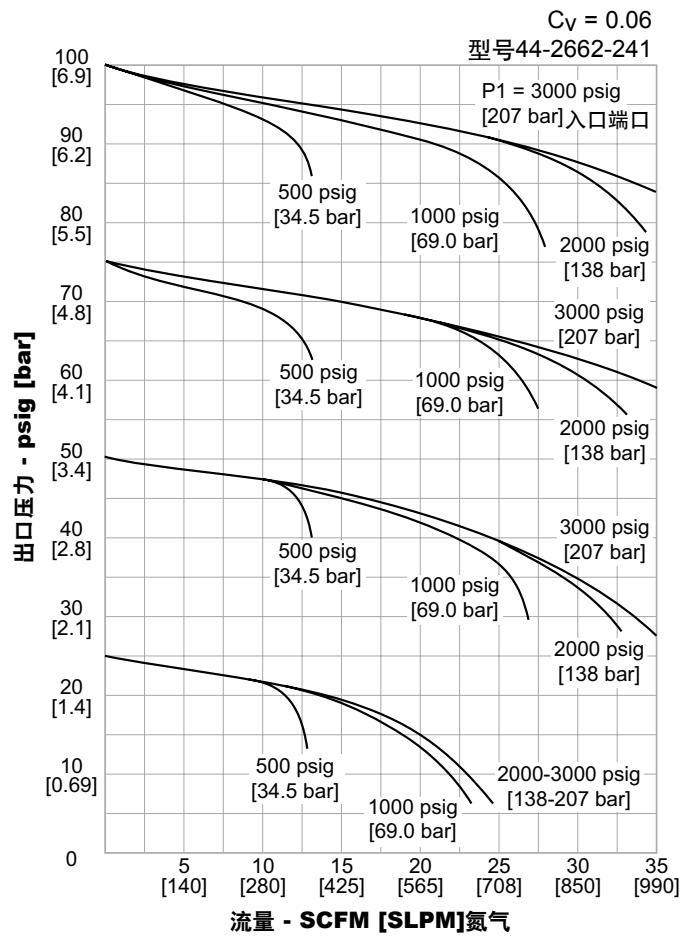
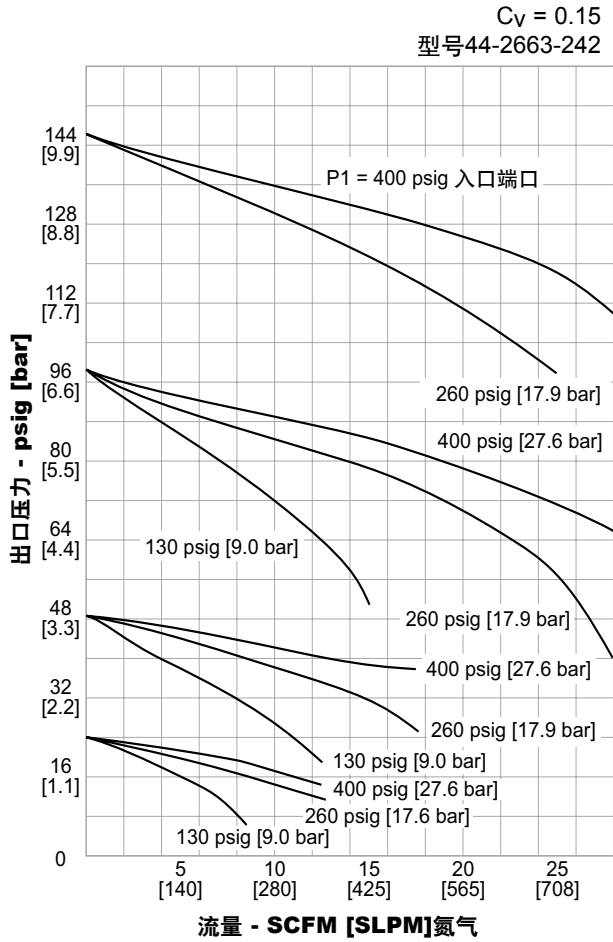
44-2600系列调压器构图



所有尺寸都是参考值和标称值
单位: 英寸[mm]

44-2600系列调压器流量图

关于如何解读流量曲线图的更多信息，请参见在TESCOM产品目录或者在 www.tescom.com 网站上的文档《流量曲线和计算方法》(debul2007xcn2)。



44-2600系列调压器零件号选择器

《维修工具、附件和修订信息》适用于本产品。更多信息，请联系TESCOM。

选择零件号示例：

基本系列	阀体材料	出口压力范围	入口和出口端口类型	入口和出口端口规格	最大入口压力
44-26	6 - 316不锈钢	L - 0-12 psig / 0-0.82 bar 0 - 0-25 psig / 0-1.7 bar 1 - 0-50 psig / 0-3.4 bar 2 - 0-100 psig / 0-6.9 bar 3 - 0-150 psig / 0-10.3 bar 4 - 0-250 psig / 0-17.2 bar*	2 - NPTF	4 - 1/4"	1 - 3500 psig / 241 bar 2 - 400 psig / 27.6 bar

*仅适用于最大入口压力为400 psig / 27.6 bar的型号。



警告！ 在您未阅读并完全理解TESCOM安全、安装和操作注意事项之前，切勿尝试选择、安装、使用或者维护本产品。

D44261794XCN2 © 2012 Emerson Process Management Regulator Technologies, Inc. 保留所有权利。05/2012.
Tescom、Emerson Process Management 及 Emerson Process Management 设计是艾默生过程管理集团旗下公司的商标。
所有其他商标归其各自所有者所有。