

# 04系列

## 调压器 - 减压

D04XX1792XCN2

### 规格

关于其他材料或者修订信息，请咨询TESCOM。

### 运行参数

压力等级符合ANSI/ASME B31.3规范

#### 最大入口压力

3500 psig / 241 bar

#### 出口压力范围

0-30、0-60和0-100 psig

0-2.1、0-4.1和0-6.9 bar

#### 设计耐受压力

最大额定值的150%

#### 泄漏

内部：气密型

外部：<math>1 \times 10^{-6}</math> atm cc/sec He

#### 工作温度<sup>1</sup>

-40°F至165°F / -40°C至74°C

#### 流通能力

$C_v = 0.06$

#### 最大工作扭矩

30 in-lbs / 3.4 N·m

#### 进口压力衰减特性

1.0变化：100 psig / 6.9 bar

### 介质接触材料

#### 阀体

316不锈钢、黄铜或铝

#### 膜片

Elgiloy<sup>®</sup>

#### 阀座

CTFE<sup>1</sup>、Teflon<sup>®</sup> 或者Vespel<sup>®</sup>

#### 摩擦套(内部)

Teflon<sup>®</sup>

#### 其余部件

316不锈钢或黄铜(黄铜制模型上)

### 其他

#### 清洁

CGA 4.1和ASTM G93

#### 接头

1/8" 或者 1/4" NPTF

#### 内部容积

3.03 cc

#### 重量(不含仪表)

不锈钢或者黄铜制型号：1 lb / 0.5 kg

铝制型号：0.5 lb / 0.2 kg

Teflon<sup>®</sup>和Vespel<sup>®</sup>是E.I. du Pont de Nemours and Company的注册商标。

Elgiloy<sup>®</sup>是Elgiloy公司的注册商标。

1. CTFE选项：最高温度140°F / 60°C



TESCOM 04系列微型调压器空间占用小、重量轻,具有极小的内部空间,便于清洁。

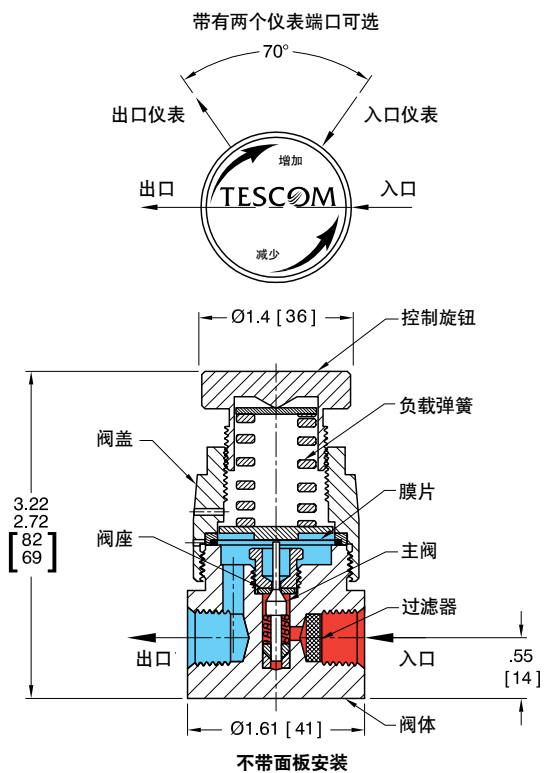
### 应用

- 分析仪
- 气阀瓶
- 采样系统

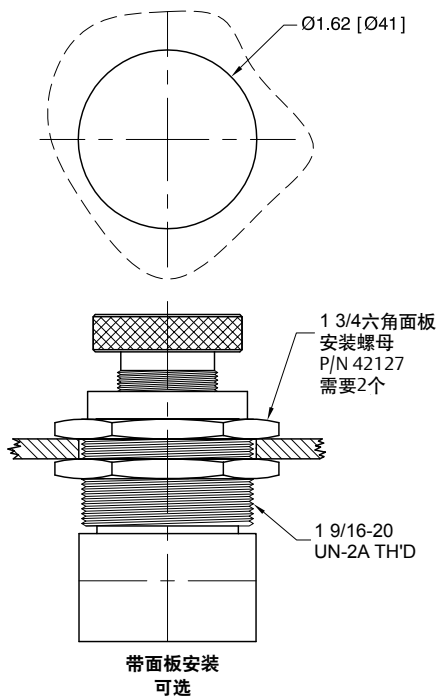
### 特性与优势

- 紧凑型设计(3" / 76 mm高), 轻型材料构造
- 采用316不锈钢、黄铜或铝阀体结构
- Elgiloy<sup>®</sup>膜片提供精准和稳定的压力控制
- 内部容积极小, 可以让介质滞留的时间最短且便于清洁
- 耐腐蚀
- 提供各种端口配置

04系列调压器构图



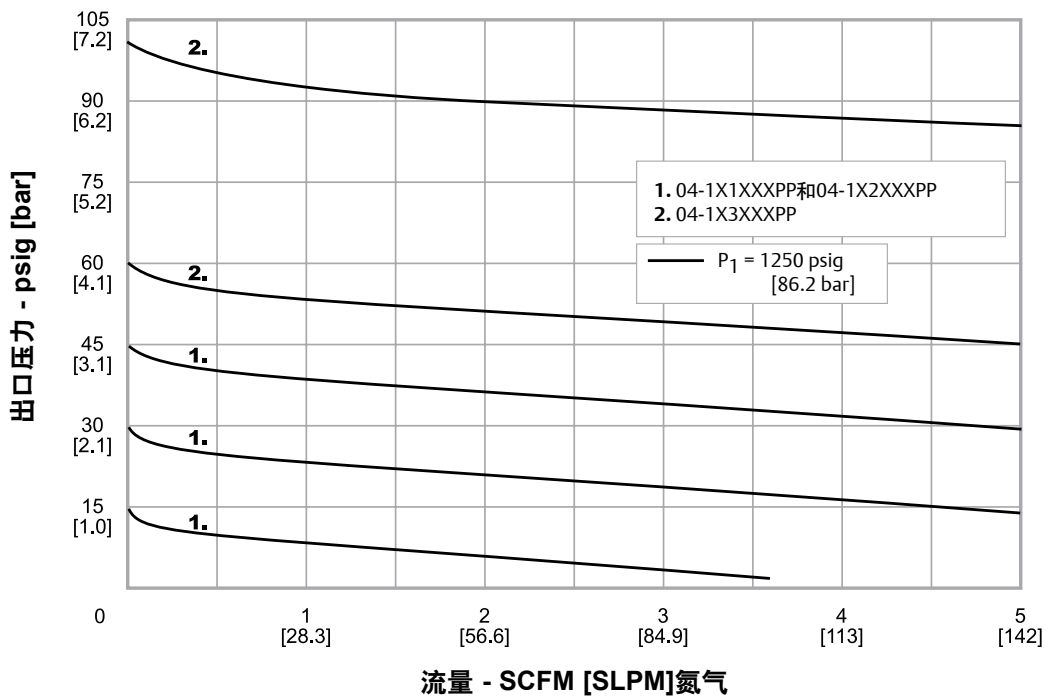
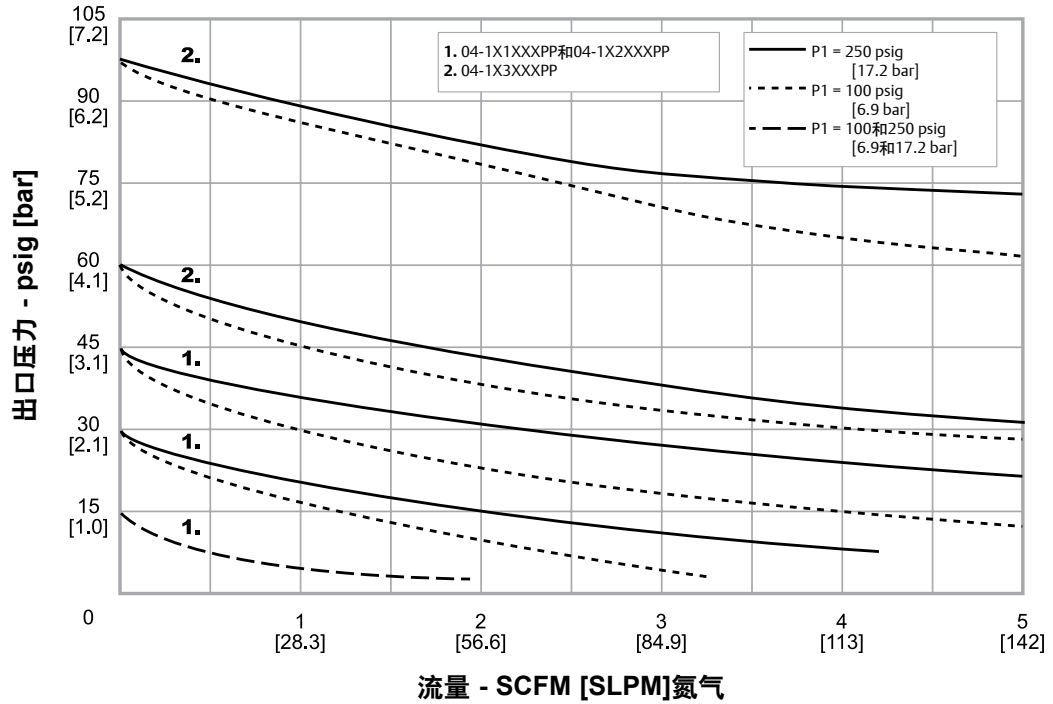
面板安装所需的安装孔



所有尺寸都是参考值和标称值  
单位: 英寸[mm]

### 04系列调压器流量图

关于如何解读流量曲线图的更多信息，请参见在TESCOM产品目录或者在www.tescom.com网站上的文档《流量曲线和计算方法》(debul2007xcn2)。



## 04系列调压器零件号选择器

《维修工具、附件和修订信息》适用于本产品。更多信息，请联系TESCOM。

选择零件号示例：

04-1	A	3	E	AA	PP	Z	
基本系列	入口压力 阀芯材料	阀体和 阀座材料	出口压力	调整	仪表端口选项，规格、类型 和（部件号）	入口和出口端口 规格和类型	选项
04-1	A – 3500 psig 241 bar 316不锈钢 钢	316/316L 不锈钢 Teflon®	1 – 0-30 psig 0-2.1 bar 2 – 0-60 psig 0-4.1 bar 3 – 0-100 psig 0-6.9 bar	不带面板安装 A – 黑色旋钮  带面板安装 E – 黑色旋钮	<p>AA – 无仪表端口 (0)</p>	PP – 1/8" NPTF NN – 1/4" NPTF	Z – 无
					<p>AF – 1/4" NPTF (1) AG – 1/8" NPTF (1)</p>		
	B – 3500 psig 241 bar 316不锈钢 钢/黄铜	黄铜 Teflon®	铝 Teflon®	316/316L 不锈钢 三氟氯乙烯 (CTFE)	<p>AT – 1/8" NPTF (2)</p>		
					<p>BF – 1/4" NPTF (1) BG – 1/8" NPTF (1)</p>		
	C – 3500 psig 241 bar 316不锈钢 钢/黄铜	316/316L 不锈钢 三氟氯乙烯 (CTFE)	黄铜 Vespel®	316/316L 不锈钢 Vespel®	<p>BT – 1/8" NPTF (2)</p>		
					<p>CS – 1/4" NPTF (2)</p>		
	D – 3500 psig 241 bar 316不锈钢 钢	黄铜 Vespel®	铝 Vespel®	316/316L 不锈钢 Vespel®	<p>DS – 1/4" NPTF (2)</p>		
					<p>GF – 1/4" NPTF (2)</p>		
	E – 3500 psig 241 bar 316不锈钢 钢/黄铜	黄铜 Vespel®	铝 Vespel®	316/316L 不锈钢 Vespel®			
F – 3500 psig 241 bar 316不锈钢 钢/黄铜	黄铜 Vespel®	铝 Vespel®	316/316L 不锈钢 Vespel®				
G – 3500 psig 241 bar 316不锈钢 钢	黄铜 Vespel®	铝 Vespel®	316/316L 不锈钢 Vespel®				
H – 3500 psig 241 bar 316不锈钢 钢/黄铜	黄铜 Vespel®	铝 Vespel®	316/316L 不锈钢 Vespel®				
J – 3500 psig 241 bar 316不锈钢 钢/黄铜	黄铜 Vespel®	铝 Vespel®	316/316L 不锈钢 Vespel®				



**警告！** 在您未阅读并完全理解 TESCOM 安全、安装和操作注意事项之前，切勿尝试选择、安装、使用或者维护本产品。

D04XX1792XC2 © 2012 Emerson Process Management Regulator Technologies, Inc. 保留所有权利。 05/2012.  
Tescom、Emerson Process Management 及 Emerson Process Management 设计是艾默生过程管理集团旗下公司的商标。  
所有其他商标归其各自所有者所有。