

Atuador de diafragma Fisher™ 667 tamanhos 30/30i a 76/76i e 87

Índice

Introdução	1
Escopo do manual	1
Descrição	2
Especificações	3
Serviços educacionais	3
Vídeos de instrução	3
Limites de pressão máxima	4
Instalação	4
Montagem do atuador na válvula	5
Discussão do ajuste em bancada	7
Verificação da mola	7
Instalação do conjunto do conector da haste	9
Debate sobre o atrito	10
Medição da zona morta	11
Conexão de carga	12
Manutenção	12
Atuador	13
Conjunto do volante montado no topo (batente de deslocamento inferior ajustável)	15
Volante montado lateralmente para atuadores tamanhos de 34 a 60 e de 34i a 60i	19
Conjunto do volante montado na lateral para atuadores tamanhos 70, 76 e 87	21
Batentes de deslocamento montados no revestimento	23
Kits de peças	24
Kit de reparos do atuador	24
Kits de retroajuste de volantes montados na lateral	24
Kits de retroajuste de volantes montados no topo	25

Figura 1. Atuador Fisher 667 montado em válvula
easy-e™



Lista de peças	25
Conjunto do atuador	25
Volante montado no topo	26
Volante montado lateralmente, tamanho 34 a 60 e 34 a 60i	37
Volante montado na lateral, tamanho 70, 76 e 87	37
Batentes de deslocamento montados em revestimento	39

Introdução

Escopo do manual

Este manual de instruções fornece informações sobre instalação, ajuste, manutenção e pedidos de peças para o atuador Fisher 667 tamanhos 30/30i a 76/76i e tamanho 87. O atuador 667-4 tamanhos 70/70i e 87 também é tratado neste manual. Consulte os manuais de instruções separados para obter informações sobre o posicionador de válvula e outros acessórios usados com estes atuadores.

Não instale, opere nem realize manutenção em um atuador 667 (consulte a figura 1) sem estar completamente treinado e qualificado para a instalação, operação e manutenção da válvula, do atuador e de acessórios. **Para evitar ferimentos ou danos materiais, é importante ler atentamente, compreender e seguir todo o conteúdo deste manual, incluindo todos os cuidados e advertências de segurança.** Se você tiver qualquer dúvida sobre estas instruções, entre em contato com o seu [escritório de vendas Emerson Process Management](#) antes de prosseguir.



Tabela 1. Especificações

ESPECIFICAÇÕES ⁽¹⁾		TAMANHO DO ATUADOR									
		30/30i	34/34i	40/40i	45/45i	46/46i	50/50i	60/60i	70/70i ⁽¹⁾	76/76i	87 ⁽¹⁾
Área nominal efetiva	Cm ²	297	445	445	667	1006	677	1006	1419	1006	1419
	In. ²	46	69	69	105	156	105	156	220	156	220
Diâmetro da protuberância do garfo	mm	54	54	71	71	71	90	90	90	90	125
	in.	2-1/8	2-1/8	2-13/16	2-13/16	2-13/16	3-9/16	3-9/16	3-9/16	3-9/16	5
Diâmetro aceitável da haste da válvula	mm	9,5	9,5	12,7	12,7	12,7	19,1	19,1	19,1	19,1	25,4
	in.	3/8	3/8	1/2	1/2	1/2	3/4	3/4	3/4	3/4	1
Empuxo de saída máximo permitido ⁽⁴⁾	N	10230	10230	12010	25131	33582	25131	30246	39142	30246	39142
	LB	2300	2300	2700	5650	7550	5650	6800	8800	6800	8800
Deslocamento máximo ⁽²⁾	mm	19	29	38	51	51	51	51	76 ⁽³⁾	51	76 ⁽³⁾
	in.	0.75	1.125	1.5	2	2	2	2	3 ⁽³⁾	2	3 ⁽³⁾
Pressão máxima do revestimento para dimensionamento do atuador ^(4,6)	Bar	3,8	4,8	4,8	4,5	3,8	4,5	3,8	3,4	3,4	3,4
	Psig	55	70	70	65	55	65	55	50	50	50
Pressão máxima excedente do diafragma ^(4,5)	Bar	3,8	1,4	1,4	0,7	0,7	0,7	0,7	0,7	0,7	0,7
	Psig	55	20	20	10	10	10	10	10	10	10
Pressão máxima do revestimento do diafragma ^(4, 6, 7)	Bar	7,6	6,2	6,2	5,2	4,5	5,2	4,5	4,1	4,1	4,1
	Psig	110	90	90	75	65	75	65	60	60	60
Peso aproximado	kg	15/17	22/26	23/26	41/44	55/59	43/48	55/60	115/118	86/89	118
	Lbs	34/37	48/58	50/56	90/98	121/129	94/105	122/133	254/260	190/196	260
Capacidade de temperatura do material	Elastômeros de nitrilo	-40 a 82°C (-40 a 180°F)									
	Elastômeros de silicone	-54 a 149°C (-65 a 300°F)									

1. Estes valores também se aplicam à construção do atuador 667-4.
 2. O deslocamento do atuador pode ser menor que o valor indicado depois de conectado à válvula.
 3. O deslocamento máximo do atuador do 667-4 é 102 mm (4 in.).
 4. Consulte também a parte de Especificações da seção Introdução.
 5. Pode ser adicionada pressão adicional quando o atuador estiver em deslocamento máximo. Se a pressão máxima excedente do diafragma for ultrapassada, podem ocorrer danos ao diafragma ou no revestimento deste. Consulte a seção Limite de pressão máxima.
 6. A pressão máxima do revestimento do diafragma não deve ser ultrapassada e não deve produzir uma força, na haste do atuador, superior ao empuxo de saída máximo permitido do atuador ou à carga máxima permitida da haste. Consulte a seção Limite de pressão máxima.
 7. Esta pressão máxima do revestimento não deve ser usada para a pressão de operação normal. Seu objetivo é permitir as configurações de alimentação típicas do regulador e/ou as tolerâncias da válvula de alívio.

Descrição

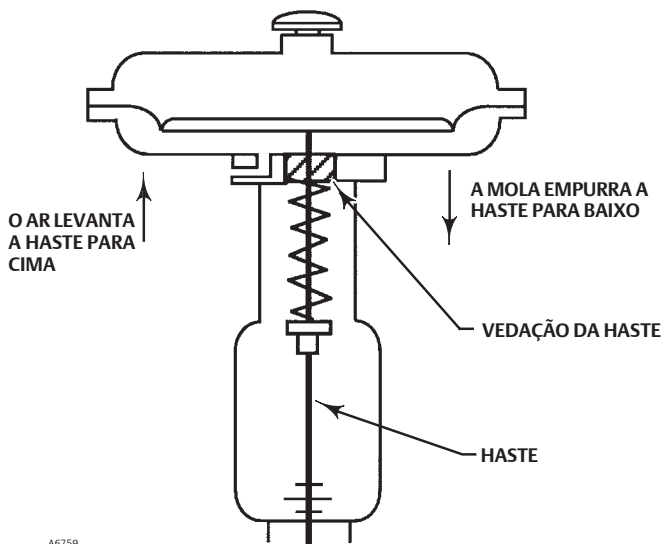
O atuador 667 (figura 1) e o atuador 667-4 são atuadores de diafragma de ação inversa opostos por mola. Eles permitem a operação automática das válvulas de controle. O atuador 667 fornece 76 mm (3 in.) de deslocamento máximo do atuador. O atuador 667-4 fornece um deslocamento máximo do atuador de 102 mm (4 in.). Os dois atuadores posicionam o bujão da válvula em resposta à variação da pressão de carga pneumática no diafragma. A figura 2 mostra o funcionamento destes atuadores.

O atuador 667 ou 667-4 pode ser fornecido com um conjunto de volante montado no topo ou montado na lateral. O conjunto do volante montado no topo normalmente é usado como um batente de deslocamento ajustável para baixo. (Um batente de deslocamento para baixo limita o deslocamento do atuador na direção para baixo [quando a haste está se deslocando para fora do atuador]. Ocorre o deslocamento na direção para cima quando a haste está se deslocando para dentro do atuador). Um conjunto de volante montado na lateral normalmente é usado com um atuador manual auxiliar. O volante montado na lateral também pode ser usado como um batente de deslocamento ajustável para baixo ou para cima. Também estão disponíveis batentes de deslocamento para cima ou para baixo ajustáveis, montados no revestimento, para este atuador.

Observação

Caso esteja prevista a operação manual repetida ou diária, o atuador deve ser equipado com um volante montado na lateral em vez de um batente de deslocamento montado no revestimento ou de um volante montado no topo. O volante montado na lateral foi planejado para uso mais frequente com um operador manual.

Figura 2. Esquema dos atuadores Fisher 667 e 667-4



Especificações

Consulte a tabela 1 para obter as Especificações dos atuadores 667 e 667-4. Consulte a placa de identificação do atuador para obter informações específicas sobre seu atuador.

Serviços educacionais

Para obter informações sobre os cursos disponíveis sobre os atuadores de diafragma Fisher 667, bem como uma variedade de outros produtos, entre em contato com:

Emerson Process Management
Educational Services - Registration
Telefone: 1-641-754-3771 ou 1-800-338-8158
e-mail: education@emerson.com
<http://www.emersonprocess.com/education>



Vídeos de instrução

[Clique aqui ou acesse o código QR a seguir para o vídeo sobre a montagem do controlador de válvula digital DVC6200 em um atuador 667.](#)



[Clique aqui ou acesse o código QR a seguir para o vídeo sobre a instalação de um volante montado lateralmente em um atuador 667.](#)



⚠ ADVERTÊNCIA

Para evitar ferimentos ou danos ao equipamento que possam causar o mau funcionamento da válvula de controle ou perda de controle do processo causada por pressão excessiva, não ultrapasse as pressões máximas relacionadas na tabela 1. Consulte a seção Limites de pressão máxima.

Limites de pressão máxima

O revestimento e o diafragma dos atuadores 667 são operados por pressão. Essa pressão do ar produz energia para comprimir a mola, mover o atuador e assentar a válvula. As explicações a seguir descrevem os limites de pressão máxima para um atuador. Consulte a placa de identificação ou a tabela 1 para obter informações sobre os valores máximos para o seu atuador.

- **Pressão máxima do revestimento para dimensionamento do atuador:** esta é a pressão máxima que pode ser aplicada quando o atuador não apresenta um deslocamento máximo. Se esta pressão for ultrapassada antes que a placa do diafragma superior entre em contato com o batente de deslocamento, podem ocorrer danos à haste ou em outras peças.
- **Pressão máxima excedente do diafragma:** pode-se adicionar mais pressão quando o atuador está em deslocamento máximo. Se a pressão máxima excedente do diafragma for ultrapassada, podem ocorrer danos ao diafragma ou no revestimento deste.

Como o atuador percorreu o deslocamento especificado e a cabeça do diafragma teve o movimento interrompido fisicamente, a energia de qualquer pressão de ar adicional é transmitida para o diafragma e para os revestimentos do diafragma. A quantidade de pressão de ar que pode ser adicionada depois que o atuador se deslocou até os batentes é limitada pelos efeitos adversos resultantes que podem ocorrer. A ultrapassagem do fator limitador pode provocar um vazamento ou fadiga nos revestimentos devido à deformação do revestimento do diafragma superior.

- **Pressão máxima do revestimento do diafragma:** se a pressão máxima do revestimento do diafragma for ultrapassada, podem ocorrer danos ao diafragma, no revestimento deste ou no atuador.

Instalação

⚠ ADVERTÊNCIA

Use sempre luvas, roupas e óculos de proteção para executar qualquer operação de instalação.

Verifique com seu engenheiro de processos ou segurança se existem quaisquer outros perigos que possam ocorrer devido à exposição do meio de processo.

Se executar a instalação em uma aplicação existente, consulte também a seção ADVERTÊNCIA no início da seção Manutenção deste manual de instruções.

As localizações dos números das chaves estão indicadas nas figuras 6, 7, 8, 9 e 10, salvo indicação em contrário. Além disso, consulte a figura 3 para obter informações sobre a localização das peças.

CUIDADO

Para evitar danos às peças, não use uma pressão de operação superior à pressão máxima do revestimento do diafragma (tabela 1) nem produza uma força na haste do atuador acima do empuxo de saída máximo permitido (tabela 1) ou da carga máxima permitida da haste da válvula.

- **Conjunto da válvula/atuador:** se o atuador e a válvula forem enviados juntos como um conjunto de válvula de controle, o conjunto foi ajustado na fábrica e pode ser instalado na tubulação. Depois da instalação da válvula na tubulação, consulte os procedimentos de conexão de carga.
- **Montagem do atuador:** se o atuador foi enviado separadamente ou se ele foi removido da válvula, é necessário montá-lo na válvula antes de colocar a válvula na tubulação. Consulte os procedimentos de montagem do atuador a seguir antes de colocar a válvula em serviço. Recomendamos a realização de procedimentos de ajuste da mola em bancada nesta seção para confirmar se o atuador está ajustado corretamente para o deslocamento da válvula.
- **Posicionador:** se um posicionador foi ou será instalado no atuador, consulte o manual de instruções do posicionador para fazer a instalação. Durante os procedimentos de ajuste, será necessário fornecer uma pressão de carga temporária ao diafragma do atuador.
- **Tampa do volante:** se a tampa do volante (chave 247, figuras 11, 13 ou 21) não estiver no lugar, instale-a pressionando-a com a mão até que ela encaixe no lugar.

Montagem do atuador na válvula

CUIDADO

A carga da mola do atuador 667 empurra a haste para baixo para fora do garfo do atuador (consulte a figura 2) e ela pode entrar em contato com a haste da válvula durante a montagem do atuador.

Se for permitido que a haste da válvula permaneça na posição para cima (na direção do atuador) durante a montagem do atuador, ela pode interferir com a haste do atuador durante a montagem. As roscas da haste da válvula podem ser danificadas ou a haste da válvula pode ser entortada. Certifique-se de que a haste da válvula foi empurrada para baixo (para dentro do corpo da válvula), para longe do atuador durante a montagem.

Talvez seja necessário aplicar uma pressão de carga temporária no atuador para mover a haste do atuador para longe da válvula durante a instalação.

Se não for possível produzir uma pressão de carga temporária, tenha muito cuidado quando abaixar o atuador sobre a haste da válvula para evitar danos à haste e roscas da válvula.

⚠️ ADVERTÊNCIA

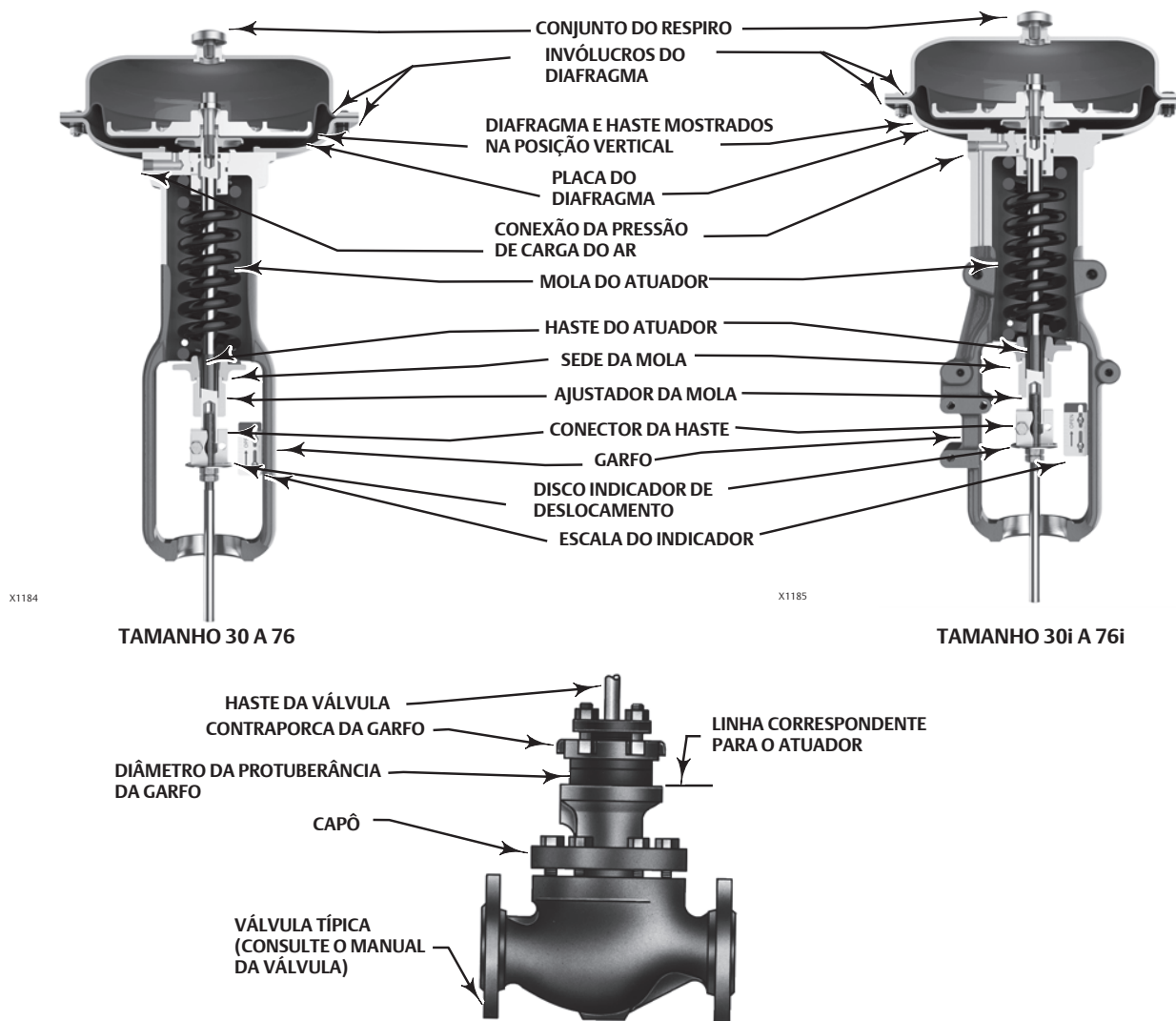
Ao mover a haste do atuador com a pressão de carga aplicada, tenha cuidado e conserve as mãos e ferramentas fora do caminho de deslocamento da haste do atuador. Se a pressão de carga for desconectada acidentalmente, podem ocorrer ferimentos ou danos materiais se alguma coisa ficar presa entre a haste do atuador e outras peças da válvula de controle.

1. Use uma morsa ou outro método para apoiar a válvula e o peso do atuador durante a montagem. Para válvulas de ação direta ou inversa, empurre a haste da válvula para baixo, para longe do atuador, enquanto monta o atuador.
2. Aparafuse as contraporcas da haste até o fim sobre a haste da válvula. Com o lado côncavo do disco indicador de deslocamento (chave 34) voltado para a válvula, instale o disco indicador de deslocamento na haste da válvula. (Observação: o disco indicador de deslocamento não é usado com os atuadores tamanho 87.)
3. Levante ou icle o atuador sobre o capô da válvula:
 - a. **Para atuadores tamanho 87:** abaixe lentamente o atuador sobre a válvula enquanto orienta a haste da válvula para dentro da abertura, na extremidade da haste do atuador (consulte a figura 4). Depois que o atuador estiver no lugar, insira os parafusos de cabeça e aperte as porcas sextavadas, prendendo o atuador ao capô.

b. Para todos os outros tamanhos de atuadores:

- Abaixar o atuador lentamente sobre a válvula. À medida que o garfo passa sobre a extremidade da haste da válvula, coloque a contraporca do garfo sobre a haste da válvula. (Observação: em atuadores tamanho pequeno, pode ser necessário remover o disco indicador e reinstalá-lo enquanto abaixa o atuador sobre a válvula, pois o disco não vai passar pela abertura do garfo do atuador.)
 - Continue abaixando o atuador enquanto orienta a haste da válvula para dentro da abertura na extremidade da haste do atuador até que este esteja no lugar (consulte a figura 4).
 - Aparafuse a contraporca do garfo sobre o capô da válvula e aperte a contraporca.
4. Não conecte a haste do atuador à haste da válvula neste momento. Sempre que o atuador estiver instalado na válvula, recomendamos que sejam realizados os procedimentos de ajuste da mola em bancada para verificar se o atuador continua ajustado corretamente.

Figura 3. Componentes de montagem do atuador para atuadores tamanhos 30/30i a 70/70i



W6199-1

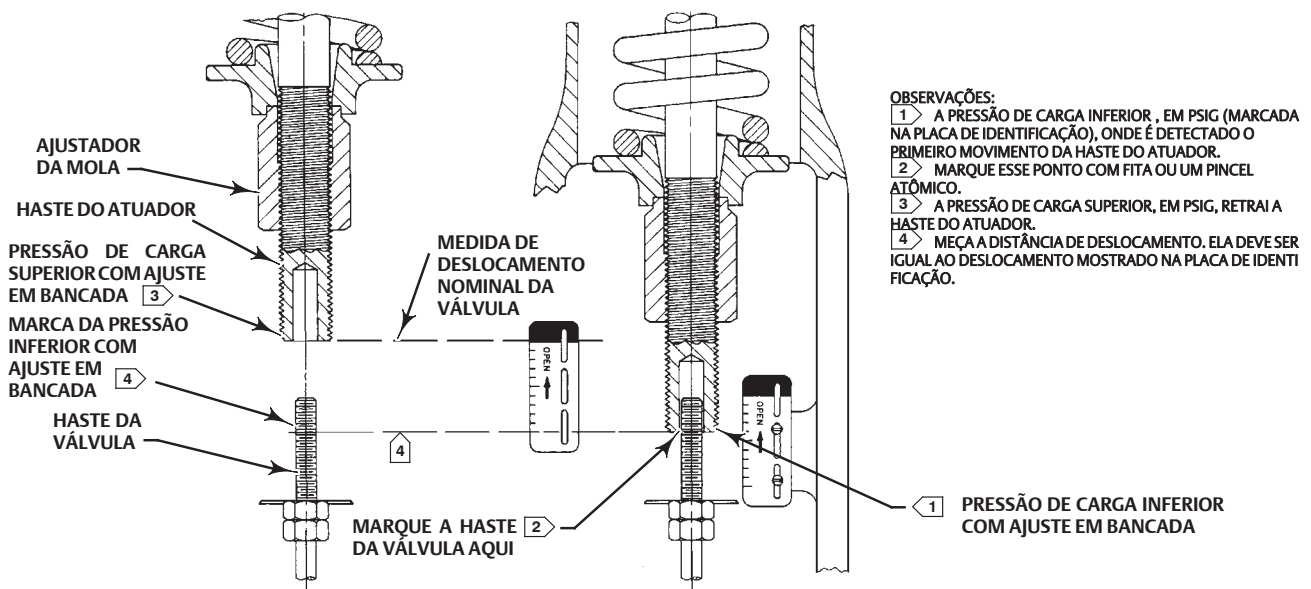
Discussão do ajuste em bancada

Os valores de pressão de ajuste em bancada são usados para ajustar a compressão inicial da mola do atuador com o conjunto do atuador da válvula na bancada. A compressão inicial correta assegura que o conjunto da válvula/atuador funcionará corretamente quando for colocado em operação e quando for aplicada a pressão operacional correta do diafragma do atuador.

Os valores de ajuste em bancada são estabelecidos com a suposição de que não existe atrito no engastamento. É muito difícil assegurar que não existe nenhum atrito aplicado por engastamento solto durante a tentativa de ajustar a mola no campo.

O ajuste preciso da faixa de ajuste em bancada pode ser feito durante o processo de montagem do atuador através do ajuste antes do atuador ser conectado à válvula (consulte o Procedimento de Verificação da Mola).

Figura 4. Ajuste em bancada



50A8379-C
B2429-1

Verificação da mola

Certifique-se de que o diafragma do atuador está na parte inferior de seu deslocamento como mostrado na figura 4 e não conectado à válvula. (Observação: é necessária alguma compressão da mola para mover o diafragma para a parte inferior de seu deslocamento.)

Além disso, providencie um medidor de pressão certificado adequado para ler com precisão a pressão do diafragma de 0 a 0,3 bar (5 psig) acima da pressão da faixa de operação marcada na placa de identificação. Aplique a pressão de carga no diafragma.

Mova o atuador algumas vezes para verificar se o manômetro e o atuador estão funcionando corretamente.

CUIDADO

Para evitar danos ao atuador, é importante assegurar que a haste do atuador esteja se movendo suavemente e que não esteja apresentando emperramento ou atrito excessivo entre a haste do atuador e a bucha (chave 7). Se estiver torta ou apresentar atrito excessivo, pode ser um indicativo de montagem incorreta ou peças danificadas.

Os números das chaves estão mostrados nas figuras 6, 7, 8, 9 e 10.

Observação

Para atuadores 667 instalados sobre válvulas de empurrar para baixo para fechar (ação direta) com ação de falha ao fechar, a sede do bujão da válvula é o limite para o deslocamento para baixo e o atuador é o limite para o movimento para cima (para longe da válvula).

Para atuadores 667 instalados sobre válvulas de empurrar para baixo para abrir (ação inversa), com ação de falha ao abrir, o batente inferior do atuador é o limite para movimento para baixo e a sede da válvula é o limite para o movimento para cima (para longe da válvula).

Certifique-se de que seja observado o procedimento correto de verificação da mola para o tipo de válvula onde o atuador 667 está instalado.

Para válvulas de empurrar para baixo para fechar (ação direta)

1. Se ainda não o fez, empurre a haste da válvula para baixo, para longe do atuador, para a posição fechada.
2. Ajuste a pressão de carga do diafragma para 0,3 bar (5 psig) acima da pressão da faixa de operação superior. O parafuso de cabeça do batente de deslocamento (chave 12) deve estar em contato com o revestimento do diafragma superior.
3. Lentamente, diminua a pressão em direção à pressão superior do ajuste em bancada, como indicado na placa de identificação, enquanto estiver verificando se ocorre o **primeiro** movimento linear da haste do atuador.

Observação

Antes de girar o ajustador da mola nos atuadores tamanho 70/70i, 76/76i ou 87, monte o conector da haste em volta da haste do atuador e os apoios antirrotação no garfo. Marque a haste do atuador como uma referência visual para verificar se não ocorre a rotação da haste. Remova o conector da haste antes de verificar novamente o ajuste em bancada.

4. Se o movimento ocorrer antes ou depois de ser atingida a pressão superior do ajuste em bancada, regule o ajustador da mola (consulte a figura 4). Rosqueie o ajustador para cima ou para baixo na haste do atuador até que o movimento da haste do atuador seja detectado pela **primeira** vez à pressão superior do ajuste em bancada. (Observação: talvez seja necessário reduzir a pressão de carga para reduzir a compressão da mola, permitindo que o ajustador da mola gire.)
5. Certifique-se de que o ajustador da mola está ajustado para satisfazer aos requisitos da etapa 4 acima.
6. Diminua lentamente a pressão de carga do diafragma até a pressão inferior do ajuste em bancada, conforme indicado na placa de identificação. Isso fará com que o atuador se estenda na direção da válvula. Marque a extremidade da haste do atuador em uma superfície próxima usando uma fita adesiva ou outro método.
7. Lentamente, aumente a pressão de carga do diafragma até que seja alcançada a pressão superior de ajuste em bancada. Novamente, o parafuso de cabeça do batente de deslocamento (chave 12) deve estar em contato com o revestimento do diafragma superior.
8. Meça a distância entre a marca ou a fita adesiva até a extremidade da haste do atuador. Essa distância deve coincidir com o deslocamento nominal indicado na placa de identificação.
9. Se o deslocamento medido coincidir com o deslocamento na placa de identificação, o ajuste em bancada estará concluído. Prossiga até a subseção Instalação do conjunto do conector da haste.
10. Se o deslocamento medido não for exato, leve em consideração que as tolerâncias de comprimento livre e de coeficiente de deformação podem produzir um ajuste em bancada ligeiramente diferente do especificado. Entre em contato com o escritório de vendas da Emerson Process Management para obter assistência.

Para válvulas de empurrar para baixo para abrir (ação inversa)

1. Se ainda não o fez, empurre a haste da válvula para baixo, para longe do atuador, para a posição aberta. Depois, durante a instalação do conector, puxe a haste da válvula para a posição fechada.

2. Ajuste a pressão de carga do diafragma para um valor menor do que a pressão inferior do ajuste em bancada, como indicado na placa de identificação, ou próximo a zero. Os batentes de deslocamento para baixo (chave 77) devem estar em contato com o garfo.
3. Lentamente, aumente a pressão na direção da pressão inferior do ajuste em bancada enquanto estiver verificando se ocorre o **primeiro** movimento linear da haste do atuador.

Observação

Antes de girar o ajustador da mola nos atuadores tamanho 70/70i, 76/76i ou 87, monte o conector da haste em volta da haste do atuador e os apoios antirrotação no garfo. Marque a haste do atuador como uma referência visual para verificar se não ocorre a rotação da haste. Remova o conector da haste antes de verificar novamente o ajuste em bancada.

4. Se o movimento ocorrer antes ou depois da pressão inferior ser atingida, defina o ajustador da mola (consulte a figura 4). Rosqueie o ajustador para cima ou para baixo na haste do atuador até que o movimento da haste do atuador seja detectado pela **primeira** vez à pressão inferior do ajuste em bancada.
5. Aplique a pressão de carga superior do ajuste em bancada indicada na placa de identificação no diafragma. Isso fará com que o atuador se retraia na direção oposta à válvula. Marque a extremidade da haste do atuador em uma superfície próxima usando uma fita adesiva ou outro método.
6. Lentamente, diminua a pressão do diafragma até que seja aplicada a pressão inferior do ajuste em bancada. Novamente, os batentes de deslocamento para baixo (chave 77) devem estar contra o garfo.
7. Meça a distância entre a marca ou a fita adesiva até a extremidade da haste do atuador. Essa distância deve coincidir com o deslocamento nominal indicado na placa de identificação.
8. Se o deslocamento medido coincidir com o deslocamento na placa de identificação, o ajuste em bancada estará concluído. Prossiga até a subseção Instalação do conjunto do conector da haste.
9. Se o deslocamento medido não for exato, leve em consideração que as tolerâncias de comprimento livre e de coeficiente de deformação podem produzir um ajuste em bancada ligeiramente diferente do especificado. Entre em contato com o escritório de vendas da Emerson Process Management para obter assistência.

Instalação do conjunto do conector da haste

Ao instalar o conjunto do conector (chave 31), as roscas do atuador e da haste da válvula devem encaixar nas roscas do conector da haste a uma distância igual à do diâmetro da haste.

⚠ ADVERTÊNCIA

Instale o conector da haste firmemente antes de montar um posicionador no atuador e pressurizá-lo usando somente um suprimento de ar controlado por um regulador, não o posicionador, para mover a haste do atuador.

Para evitar ferimentos ou danos materiais, mantenha as mãos e ferramentas fora do caminho de deslocamento da haste do atuador ao aplicar a pressão de carga para mover a respectiva haste nas etapas a seguir.

CUIDADO

Para evitar danificar as superfícies de assento, não gire o bujão da válvula enquanto ele estiver assentado. Tome cuidado ao instalar o conjunto do conector da haste para evitar danos na haste do bujão da válvula e nas roscas da haste da válvula.

Observação

Os conectores da haste de substituição são um conjunto de duas metades do conector da haste, parafusos de cabeça e um espaçador entre as metades do conector. Remova o espaçador e descarte-o, se houver, antes de prender o atuador e as hastes da válvula em conjunto. Utilize somente um par correspondente de conectores de haste.

1. Se necessário, empurre a haste da válvula para baixo de modo que o bujão da válvula toque no anel da sede nas válvulas de ação direta. Para as válvulas de ação inversa, puxe a haste para cima para a posição fechada. Comece sempre com o bujão da válvula na sede.
2. Se necessário, aparafuse as contraporcas da haste da válvula para baixo, para longe do local do conector. Para todos os atuadores, exceto o tamanho 87, certifique-se de que o disco do indicador de deslocamento (chave 34) está localizado no topo das contraporcas.
3. Ajuste a pressão do diafragma com a pressão inferior do ajuste em bancada (ou com a pressão superior do ajuste em bancada para as válvulas de ação inversa.) Esta deve ser a mesma pressão usada nas etapas do ajuste em bancada e está marcada na placa de identificação.
4. Coloque a metade do conector da haste com os orifícios rosqueados aproximadamente na metade do percurso entre as hastes do atuador e da válvula, e alinhe a haste do atuador e a haste da válvula com as roscas de ambas as hastes com a raiz fazendo correspondência com o pico e o conector da haste. Se as roscas de uma das hastes não se encaixar completamente com o conector da haste, pode ser necessária uma ligeira alteração na pressão de carga para alinhar as roscas. Consulte as figuras 6, 7, 8, 9 e 10 para ajudar a localizar a posição do conector.

CUIDADO

O encaixe incompleto da haste da válvula ou da haste do atuador no conector da haste pode resultar em danos às roscas ou funcionamento incorreto. Certifique-se de que o comprimento de cada haste presa no conector da haste seja igual ou superior ao diâmetro daquela haste. Os danos às roscas de qualquer haste ou no conector da haste podem fazer com que as peças sejam substituídas prematuramente. Não afrouxe os parafusos de cabeça enquanto o conector da haste estiver sob a força da mola ou da pressão de carga.

5. Instale a outra metade do conector da haste, insira os parafusos de cabeça e aperte-os garantindo ao mesmo tempo um espaçamento uniforme entre as metades do conector da haste em todos os lados. Se um posicionador estiver sendo instalado, conecte também o suporte de feedback ao mesmo tempo.

CUIDADO

Apertar demais as contraporcas da haste da válvula pode dificultar a desmontagem.

6. Aparafuse as contraporcas da haste da válvula contra o conector da haste para o atuador tamanho 87. Para todos os outros tamanhos do atuador, aparafuse as contraporcas da haste da válvula até que o disco indicador entre em contato com a parte inferior do conector da haste. Não aperte demais as contraporcas.
7. Desloque lentamente a válvula de totalmente aberta para totalmente fechada e verifique se é alcançado o deslocamento nominal total.

Certifique-se de que a válvula está na posição fechada. Solte os parafusos na escala indicadora de deslocamento (chave 32), e alinhe-a com o disco indicador de deslocamento (chave 34). Execute o deslocamento completo da válvula para garantir que ele corresponda ao deslocamento nominal da válvula na placa de identificação. Se o deslocamento da válvula não estiver correto, repita o procedimento do conector da haste.

Debate sobre o atrito

Se você estiver tentando ajustar a faixa do ajuste em bancada depois de conectar o atuador à válvula e apertar o engaxetamento, leve o atrito em consideração. Faça o ajuste da mola de tal forma que o deslocamento total do atuador ocorra dentro dos valores do ajuste em bancada (a) mais a força de atrito dividida pela área efetiva do diafragma com o aumento da pressão do diafragma ou (b) menos a força de atrito dividida pela área efetiva do diafragma com a diminuição da pressão do diafragma.

Se foi instalado o conjunto do conector da haste, o atrito da válvula pode ser determinado pelo procedimento a seguir:

1. Instale o manômetro na linha de pressão de carga do atuador que conecta ao revestimento do diafragma do atuador.

Observação

As etapas 2 e 4 requerem que você leia e grave a pressão mostrada no manômetro.

2. Aumente a pressão do diafragma do atuador e leia a pressão do diafragma à medida que o atuador atinge a posição no deslocamento nominal da válvula que não entra em contato com o batente do deslocamento. Faça uma marca de referência na escala indicadora de deslocamento usando fita ou algum outro método neste ponto.
3. Aumente a pressão do diafragma do atuador até que ele esteja em uma posição de deslocamento maior que a posição indicada na etapa 2 usando o ponto de referência para identificar o primeiro movimento.
4. Diminua a pressão do diafragma do atuador e leia a pressão do diafragma enquanto o atuador volta à posição referenciada na etapa 2.

A diferença entre as duas leituras de pressão do diafragma é a alteração na pressão do diafragma, necessária para superar as forças de atrito nas duas direções de deslocamento.

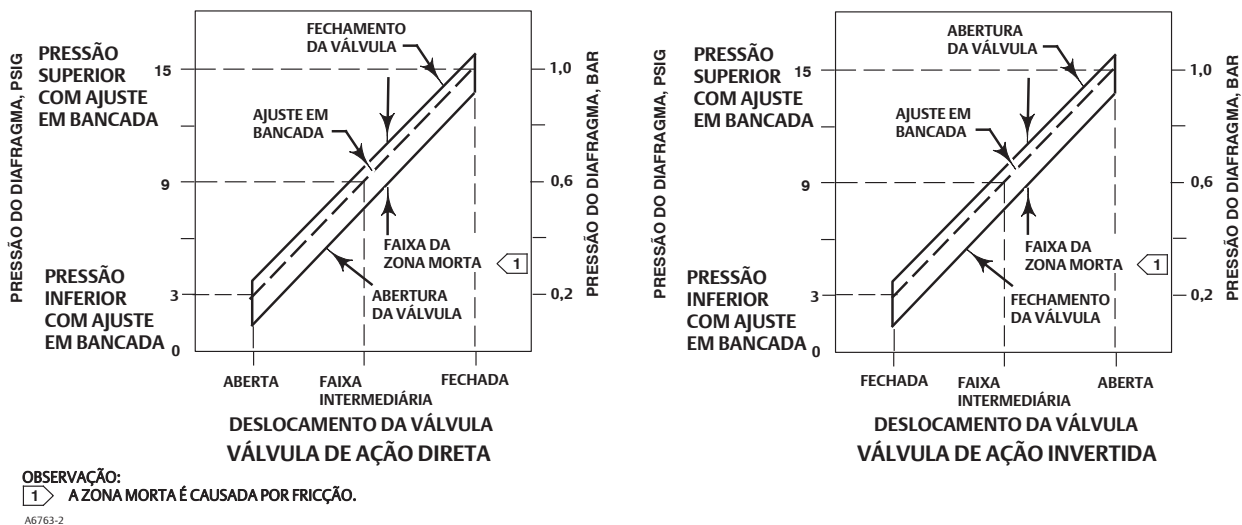
5. Calcule a força de atrito real:

$$\text{Força de atrito} = 0,5 \text{ libras} \left(\begin{matrix} \text{Diferença nas} \\ \text{leituras de} \\ \text{pressão, psig} \end{matrix} \right) \times \left(\begin{matrix} \text{Área efetiva} \\ \text{do diafragma,} \\ \text{polegadas}^2 \end{matrix} \right)$$

Consulte a tabela 1 para obter informações sobre a área efetiva do diafragma.

É difícil girar o ajustador da mola (chave 74, figuras 6, 7, 8, 9 e 10) quando a pressão de carga máxima do atuador estiver aplicada no atuador. Libere a pressão de carga do atuador antes do ajuste. Em seguida, aplique novamente a pressão de carga para verificar o ajuste.

Figura 5. Resposta típica da válvula à zona morta



Medição da zona morta

A zona morta é causada pelo atrito do engastamento, forças sem equilíbrio e outros fatores no conjunto da válvula de controle. A zona morta é a faixa que um sinal medido pode variar sem iniciar uma resposta do atuador (consulte a figura 5). Cada mola do atuador tem um coeficiente de deformação fixo (força dividida pela compressão). Você verificou que a mola correta foi instalada no atuador, completando as etapas de verificação da mola.

A zona morta é um fator que afeta a operação do conjunto da válvula de controle durante o controle automático do circuito. A tolerância do controle do circuito para a zona morta varia amplamente, dependendo da resposta do circuito. Alguns sintomas comuns da zona morta ser larga demais são: não há movimento, um salto, ou movimentos de oscilação do atuador durante o

controle automático do circuito. As etapas a seguir foram fornecidas para determinar a amplitude da zona morta. O percentual de zona morta é útil para a resolução de problemas com o circuito de controle de processo.

1. Inicie a uma pressão próxima da pressão inferior com ajuste em bancada e aumente lentamente a pressão até que a válvula esteja aproximadamente no deslocamento intermediário. Anote esta leitura de pressão.
2. Diminua lentamente a pressão até que seja detectado o movimento da haste da válvula e anote esta pressão.
3. A diferença entre estas duas pressões é a zona morta em psi.
4. Calcule o percentual da zona morta:

Zona morta, psi

$$\text{Zona morta} = \frac{\text{Zona morta, psi}}{\text{Amplitude do ajuste em bancada, psi}} = \text{nn \%}$$

Conexão de carga

As localizações dos números das chaves estão indicadas nas figuras 6, 7, 8, 9 e 10, salvo indicação em contrário.

As conexões de pressão de carga foram feitas na fábrica se a válvula, atuador e posicionador vierem como uma unidade. Mantenha o comprimento da tubulação ou tubos tão curto quanto possível para evitar o atraso da transmissão no sinal de controle. Se for usado um reforçador de volume, posicionador de válvula ou outro acessório, certifique-se de que o acessório foi conectado corretamente no atuador. Consulte o manual de instruções do posicionador ou outros manuais conforme necessário. Para atuadores enviados separadamente ou sempre que as conexões de pressão do atuador estiverem instaladas, execute as etapas a seguir:

1. Conecte a tubulação de pressão de carga à conexão interna NPT na lateral do garfo (chave 73).
2. Para atuadores tamanhos 70/70i e 87, se necessário, remova as vedações NPT de 1/4 de pol. se for necessária uma conexão NPT interna de 1/2 pol. para aumentar o tamanho da conexão. A conexão pode ser feita tanto com tubulação como tubos.
3. Mova o atuador várias vezes para se certificar que o deslocamento da haste da válvula está correto quando as faixas de pressão corretas forem aplicadas no diafragma.
4. Se o deslocamento da haste da válvula aparentar estar incorreto, consulte os procedimentos de ajuste da mola em bancada no início desta seção. Não coloque a válvula em operação se ela não estiver reagindo corretamente às mudanças de pressão de carga do diafragma.

Manutenção

As chaves do atuador estão sujeitas a desgaste normal e devem ser inspecionadas regularmente e substituídas sempre que for necessário. A frequência de inspeção e a substituição dependem da intensidade das condições de trabalho.

⚠ ADVERTÊNCIA

Evite ferimentos ou danos aos equipamentos, provocados por uma súbita liberação de pressão do processo ou do movimento descontrolado de peças. Antes de efetuar quaisquer operações de manutenção:

- Não remova o atuador da válvula enquanto a válvula ainda estiver pressurizada.
- Use sempre luvas, roupas e óculos de segurança antes de efetuar quaisquer operações de manutenção para evitar ferimentos.
- Desconecte todas as linhas de operação que estejam fornecendo pressão de ar, energia elétrica ou um sinal de controle ao atuador. Certifique-se de que o atuador não possa abrir ou fechar a válvula inesperadamente.
- Use as válvulas de desvio ou desligue completamente o processo para isolar a válvula da pressão do processo. Libere a pressão do processo em ambos os lados da válvula. Drene o meio de processo a partir dos dois lados da válvula.
- Faça a sangria da pressão de carga do atuador e libere qualquer compressão previamente existente na mola do atuador.

- Use os procedimentos de segurança para se certificar de que as medidas acima permanecem em efeito enquanto você trabalha no equipamento.
- A caixa de engaxetamento da válvula poderá conter fluidos do processo pressurizados, *mesmo quando a válvula tiver sido removida da tubulação*. Os fluidos do processo poderão ser expelidos ao remover o hardware do engaxetamento ou os anéis de engaxetamento, ou ao soltar o bujão do tubo da caixa de engaxetamento.
- Verifique com o engenheiro do processo ou de segurança se são necessárias outras medidas de proteção contra os meios de processo.

As instruções de manutenção estão divididas em várias seções: Atuador, Conjunto do volante montado no topo (Batente de deslocamento inferior ajustável), Conjunto do volante montado na lateral para atuadores tamanhos 34/34i a 60/60i (Atuador manual), Conjunto do volante montado na lateral para atuadores tamanhos 70, 76 e 87 (Atuador manual) e Batentes de deslocamento montados no revestimento.

Atuador

Este procedimento descreve como o atuador pode ser completamente desmontado e montado. Quando for necessário fazer inspeções ou reparos, desmonte apenas as peças necessárias para completar o trabalho e depois inicie a montagem na etapa correta.

Os números das chaves estão indicados nas figuras 6, 7, 8, 9 ou 10, salvo indicação em contrário. A figura 6 mostra atuadores de tamanho 30 a 60, a figura 7 mostra atuadores de tamanho 30i a 60i, a figura 8 ilustra atuadores de tamanho 70, a figura 9 ilustra atuadores de tamanho 70i e a figura 10 mostra atuadores de tamanho 87.

Desmontagem do atuador

Isole a válvula de controle de pressão da linha, libere a pressão em ambos os lados do corpo da válvula e drene o fluido do processo em ambos os lados da válvula. Desligue também todas as linhas de pressão conectadas ao atuador de potência e libere toda a pressão do atuador. Use os procedimentos de segurança para se certificar de que as medidas acima permanecem em efeito enquanto você trabalha no equipamento.

1. Se equipado, remova a tubulação ou os tubos da conexão no topo da garfo (chave 73).
2. Gire o ajustador da mola (chave 74) no sentido anti-horário (**na direção do corpo da válvula**) até que toda a compressão da mola tenha sido liberada.

⚠️ ADVERTÊNCIA

Para evitar ferimentos devido ao movimento acidental e descontrolado das peças, não solte os parafusos de cabeça do conector da haste quando este estiver sofrendo pressão aplicada pela mola.

3. Se necessário, remova o atuador do corpo da válvula separando o conector da haste (chave 31). Solte as contraporcas da haste para o atuador tamanho 87 e remova as porcas do conector da haste. Para todos os outros tamanhos, separe o conector da haste soltando as contraporcas da haste (chaves 69 e 75) e os parafusos de cabeça do conector da haste.
4. Solte o ajustador da mola (chave 74) da haste do atuador (chave 144). Levante também a sede da mola e a mola (chaves 19 e 18) para fora do garfo.
5. Remova os parafusos de cabeça do revestimento do diafragma (chaves 13 e 14) e retire o revestimento superior do diafragma (chave 1).

CAUIDADO

Tenha cuidado durante a desmontagem para evitar danificar os anéis de vedação (chave 8).

6. Remova as seguintes peças conectadas: diafragma (chave 3), placa superior do diafragma (chave 4), espaçador (chave 2), parafuso de cabeça (chave 12), placa inferior do diafragma (chave 71) e haste do atuador (chave 144). Tenha cuidado quando puxar as roscas da haste do atuador pela bucha da vedação (chave 7), para evitar causar danos aos anéis de vedação (chave 8).
7. Remova o parafuso de cabeça (chave 12) para separar as peças deste conjunto.
8. Para remover a bucha da vedação, remova o anel elástico (chave 72) e retire a bucha. Inspeccione e, se necessário, substitua os anéis de vedação (chaves 8 e 9).
9. Remova os parafusos de cabeça (chave 30) e retire o revestimento inferior do diafragma (chave 64) e a gaxeta (chave 70, tamanhos de 30/30i a 60/60i e 76/76i) ou o anel de vedação (chave 70, tamanho 70/70i ou 87). Se necessário, os batentes de deslocamento inferiores (chave 77) podem ser removidos.

Tabela 2. Valores de torque recomendados do conjunto do atuador

DESCRIÇÃO, NÚMERO DA CHAVE	TAMANHO DO ATUADOR	TAMANHO DA ROSCA DO PARAFUSO, EM POLEGADAS	TORQUE	
			Nm	Lbf-ft
Revestimento do garfo, chave 30 ⁽¹⁾	30/30i a 60/60i e 76/76i	3/8-16	41	30
	70/70i e 87	1/2-13	95	70
Batente de deslocamento, chave 12	30/30i	3/8-24	41	30
	34/34i e 40/40i	1/2-20	68	50
	45/45i a 76/76i e 87	3/4-16	183	135
Porca do parafuso em U do MO, chave 170	34 e 40	1/2-13	81	60
	45 a 60	5/8-11	163	120
Porca do parafuso em U do MO, chave 147	34 e 40	3/8-16	41	30
Porca do parafuso em U do MO, chave 144	45 a 60	3/8-16	41	30
Revestimento do diafragma, chave 14 ⁽¹⁾	30/30i a 76/76i e 87	3/8-24	27	20
Parafuso da tampa sextavado, chave 256	34i a 40i	1/2-13	92	68
	45i a 60i	5/8-11	163	120
Parafuso da tampa sextavado, chave 257	34i a 60i	3/8-16	39	29
Conector da haste, chave 26 ⁽²⁾	30/30i até 40/40i	5/16-18	23	17
	45/45i até 70/70i	3/8-16	39	29
	87	1/2-13	91	67

1. Observe o padrão de aperto e o procedimento descrito na seção correspondente ao conjunto do atuador.
 2. Valores de torque quando graxa de lítio é utilizada nas roscas.

Conjunto do atuador

Consulte a tabela 2 como apropriado.

1. Aplique uma camada de graxa de lítio (chave 237) nos anéis de vedação (chave 70/70i, tamanhos 70 e 87), ou lubrifique a gaxeta com graxa de lítio (chave 237). Coloque uma gaxeta ou anel de vedação novos (chave 70) no garfo (chave 73). Posicione o revestimento do diafragma inferior (chave 64) no garfo e alinhe os orifícios. Insira os parafusos de cabeça (chave 30) e aperte com a mesma pressão em padrão cruzado ao torque de 41 Nm (30 lbf-ft) para os atuadores tamanho 30/30i a 60/60i e 76/76i ou 95 Nm (70 lbf-ft) para os atuadores tamanho 70/70i e 87. Se os batentes de deslocamento inferior (chave 77) foram removidos, insira-os e aperte-os.
2. Aplique uma camada de graxa de lítio (chave 237) nos anéis de vedação (chaves 8 e 9) e insira os anéis de vedação na bucha de vedação (chave 7).
3. Encha a bucha de vedação com graxa de lítio (chave 237), deslize a bucha para dentro do garfo (chave 73) e instale o anel elástico (chave 72).

CUIDADO

Tenha cuidado durante a montagem para evitar danificar os anéis de vedação (chave 8).

4. Monte a haste do atuador (chave 144), placa inferior do diafragma (chave 71), diafragma (chave 3), placa superior do diafragma (chave 4) e parafuso de cabeça do batente de deslocamento e espaçador (chaves 12 e 2). Aplique uma camada de graxa de lítio

(chave 237) nas roscas do parafuso de cabeça. Aperte o parafuso (chave 12) ao torque especificado na tabela 2. Coloque este conjunto no atuador. Tenha cuidado ao empurrar a haste do atuador pela bucha de vedação para que as roscas não causem danos aos anéis de vedação.

Observação

Quando você substituir os diafragmas do atuador em campo, tenha o cuidado de garantir que os parafusos do revestimento do diafragma estejam apertados com a carga correta para evitar vazamentos, mas não esmague o material. Execute a sequência de aperto a seguir com a chave de torque manual para os atuadores tamanhos 30/30i a 76/76i e 87.

CUIDADO

Apertar demais os parafusos de cabeça e as porcas do diafragma (chaves 13 e 14) pode danificar o diafragma. Não ultrapasse o torque de 27 Nm (20 lb-ft).

Observação

Não use lubrificante nesses parafusos e porcas. Os fixadores devem estar limpos e secos.

5. Instale o revestimento superior do diafragma (chave 1) e instale os parafusos de cabeça e as porcas (chaves 13 e 14). Aperte os parafusos de cabeça e as porcas do diafragma conforme indicado a seguir.
6. Os primeiros quatro parafusos apertados devem estar diametralmente opostos e a 90 graus uns dos outros. Aperte esses quatro parafusos a 13 Nm (10 lbf-ft).
7. Aperte os parafusos restantes no sentido horário em um padrão cruzado a 13 Nm (10 lbf-ft).
8. Repita este procedimento apertando os quatro parafusos diametralmente opostos e posicionados a 90 graus uns dos outros ao torque de 27 Nm (20 lbf-ft).
9. Aperte os parafusos restantes no sentido horário em um padrão cruzado a 27 Nm (20 lbf-ft).
10. Depois que o último parafuso for apertado a 27 Nm (20 lbf-ft), todos os parafusos devem ser apertados novamente a 27 Nm (20 lbf-ft) em um padrão circular em torno do círculo do parafuso.
11. Depois de completar esta etapa, não recomendamos a aplicação de nenhum torque adicional.
12. Instale a mola do atuador (chave 18) e a sede da mola (chave 19). Aplique lubrificante antigripante (chave 239) às roscas da haste do atuador e na superfície do ajustador da mola (chave 74) que entra em contato com a sede da mola. Rosqueie o ajustador da mola na haste do atuador.
13. Monte o atuador na válvula seguindo os procedimentos indicados na seção Instalação.

Conjunto do volante montado no topo (batente de deslocamento inferior ajustável)

Os números das chaves do atuador estão mostrados nas figuras 6, 7, 8, 9 e 10. Os volantes montados no topo estão mostrados nas figuras 11, 12, 13, 14 e 15.

Observação

Caso esteja prevista a operação manual repetida ou diária, o atuador deve ser equipado com um volante montado na lateral em vez de um batente de deslocamento montado no revestimento ou de um volante montado no topo. O volante montado na lateral foi planejado para uso mais frequente com um operador manual.

Um conjunto de volante montado no topo (figuras 11, 12, 13, 14 e 15) normalmente é usado como um batente de deslocamento inferior ajustável para limitar a extensão total da haste do atuador. Quando se gira o volante no sentido anti-horário a haste de extensão é puxado (chave 150, figuras 11, 13 e 14) para cima, retraindo a haste do atuador.

As instruções abaixo orientam como fazer a desmontagem e a montagem completas. Execute a desmontagem somente até o ponto necessário para fazer a manutenção necessária e, em seguida, inicie a montagem na etapa adequada.

Observação

Para atuadores tamanho 70/70i e 87 com barras de elevação (figura 15), é recomendado que a barra de elevação (chave 58) seja removida quando não estiver em uso e que a tampa do volante (chave 247) seja instalada para proteger os componentes internos das intempéries.

Desmontagem de volantes montados no topo

1. Desvie a válvula de controle, reduza a pressão de carga à pressão atmosférica e, se equipado, remova a tubulação ou os tubos da conexão no topo da garfo (chave 73, figuras 6, 8, 9 e 10).
2. Gire o volante (chave 58) no sentido horário de modo que o conjunto do volante não cause nenhuma compressão na mola.
3. Gire o ajustador da mola do atuador (chave 74) para aliviar toda a compressão da mola (chave 18).
4. Para fazer a manutenção dos mancais axiais, pistas e parafuso do volante (chaves 180, 181 e 160), use as etapas descritas a seguir:
 - Remova a cobertura e retire o contrapino. Remova a porca entalhada, o retentor do rolamento, o mancal axial e as pistas (chaves 247, 167, 166, 180 e 181).
 - Use o volante para remover o parafuso do volante (chave 160) do corpo do volante (chave 148).
 - Se necessário, remova a haste de extensão (chave 150) nesse momento. A maioria dos procedimentos de manutenção não requer que a haste seja removida.
 - Limpe e inspecione todas as peças ou substitua as peças conforme for necessário. Quando for montar novamente, lubrifique as roscas do volante, rolamentos e pistas com um lubrificante antigripante (chave 239).
 - Lubrifique e instale novamente o parafuso do volante dentro do corpo do volante (chave 148). Lubrifique e substitua as pistas, rolamentos e retentores (chaves 181, 180 e 182). Coloque a porca entalhada (chave 166) novamente, aperte-a e insira o contrapino (chave 167). Coloque a cobertura do volante (chave 247) novamente.
5. **Para os volantes de atuadores tamanhos de 30/30i a 60/60i e 76/76i (figuras 11 e 13):**
 - Remova os parafusos de cabeça (chave 161). Certifique-se de que a placa guia pode girar entre o corpo do volante e a placa de montagem (chaves 157, 148 e 158).
 - Remova a tampa (chave 247) e o contrapino (chave 167). Remova a porca entalhada (chave 166) e, se necessário, solte a haste de extensão (chave 150). Remova a haste, o corpo do volante (chave 148) e as peças conectadas.
 - Remova as porcas sextavadas e os parafusos de cabeça (chaves 14 e 13, figuras 6, 7, 8, 9 e 10) dos revestimentos do diafragma. Retire o revestimento superior do diafragma (chave 1) e a placa de montagem (chave 158).
 - Gire o volante (chave 58) para remover o parafuso do volante (chave 160) do corpo do volante (chave 148). Remova o anel de retenção (chave 60) se o volante (chave 58) tiver que ser separado do parafuso do volante.
 - Se necessário, faça outra manutenção do atuador antes de voltar às etapas de montagem descritas a seguir.

6. Para volantes de atuadores tamanhos 70/70i e 87 (figuras 14 e 15):

- Remova a tampa (chave 247). Retire o contrapino (chave 167) e remova a porca entalhada, o retentor do rolamento e o mancal axial (chaves 166, 182, 181 e 180). Não é necessário remover a haste de extensão (chave 150) neste momento.
- Remova as porcas sextavadas e os parafusos de cabeça (chaves 14 e 13, figuras 6, 7, 8, 9 e 10) dos revestimentos do diafragma. Retire o revestimento superior do diafragma (chave 1), corpo do volante (chave 148) e peças conectadas.
- Se estiverem sendo usados batentes de deslocamento (chave 152), marque e registre suas posições em relação aos parafusos de cabeça (chave 154) para serem usados na montagem. Remova os batentes de deslocamento e parafusos de cabeça e remova a placa de montagem (chave 158, figura 14) ou o corpo do volante (chave 148, figura 14) e peças conectadas.
- Gire o volante (chave 58) para remover o parafuso do volante (chave 160) do corpo do volante (chave 148). Remova o anel de retenção (chave 60) se o volante (chave 58) tiver que ser separado do parafuso do volante.
- Se necessário, faça outra manutenção do atuador antes de voltar às etapas de montagem descritas a seguir.

Montagem de volantes montados no topo**Para os volantes de atuadores tamanhos de 30/30i a 60/60i e 76/76i:**

Consulte as figuras 11, 12 e 13 para conjuntos de volantes montados no topo.

1. Se foi removido, deslize o volante (chave 58) sobre a extremidade do parafuso do volante (chave 160) e encaixe o anel de retenção (chave 60) no lugar. Instale também o poste guia (chave 150) se ele foi removido.
2. Aplique uma camada generosa de lubrificante antigripante (chave 239) nas roscas do parafuso do volante (chave 160). Rosqueie o parafuso no corpo do volante (chave 148).
3. Instale a placa de montagem (chave 158) no revestimento do diafragma (chave 1, figuras 6, 8, 9 e 10) com os parafusos de cabeça (chave 154). Aperte os parafusos com os dedos.
4. Se foram usados os batentes de deslocamento, instale-os em suas posições originais conforme registrado nas etapas de desmontagem, descritos anteriormente. Aperte os parafusos e os batentes de deslocamento.

Observação

Quando você substituir os diafragmas do atuador em campo, tenha o cuidado de garantir que os parafusos do revestimento do diafragma estejam apertados com a carga correta para evitar vazamentos, mas não esmague o material. Execute a sequência de aperto a seguir com a chave de torque manual para os atuadores tamanhos 30/30i a 76/76i e 87.

CUIDADO

Apertar demais os parafusos de cabeça e as porcas do diafragma (chaves 13 e 14) pode danificar o diafragma. Não ultrapasse o torque de 27 Nm (20 lb-ft).

Observação

Não use lubrificante nesses parafusos e porcas. Os fixadores devem estar limpos e secos.

5. Posicione o revestimento do diafragma (chave 1, figuras 6, 7, 8, 9 e 10), placa de montagem (chave 158), batentes de deslocamento (chave 152), se usados, e parafusos de cabeça (chave 154) no diafragma. Instale os parafusos de cabeça e as porcas sextavadas (chaves 13 e 14, figuras 6, 7, 8, 9 e 10) e aperte da seguinte maneira.

6. Os primeiros quatro parafusos apertados devem estar diametralmente opostos e a 90 graus uns dos outros. Aperte esses quatro parafusos a 13 Nm (10 lbf-ft).
7. Aperte os parafusos restantes no sentido horário em um padrão cruzado a 13 Nm (10 lbf-ft).
8. Repita este procedimento apertando os quatro parafusos diametralmente opostos e posicionados a 90 graus uns dos outros ao torque de 27 Nm (20 lbf-ft).
9. Aperte os parafusos restantes no sentido horário em um padrão cruzado a 27 Nm (20 lbf-ft).
10. Depois que o último parafuso for apertado a 27 Nm (20 lbf-ft), todos os parafusos devem ser apertados novamente a 27 Nm (20 lbf-ft) em um padrão circular em torno do círculo do parafuso.
11. Depois de completar esta etapa, não recomendamos a aplicação de nenhum torque adicional.
12. Se necessário, prenda a haste de extensão (chave 150) dentro do conector (chave 27). Deslize a placa guia (chave 157) sobre a haste de extensão (chave 150). Para tamanhos de 45/45i a 76/76i, coloque o espaçador (chave 253) sobre a placa guia (chave 157). Se necessário, substitua a haste de extensão (chave 150). Deslize o corpo do volante (chave 148) sobre a haste de extensão, posicione o corpo do volante sobre o espaçador (chave 253), alinhe os orifícios e insira e aperte os parafusos de cabeça (chave 161).
13. Lubrifique e instale os mancais axiais (chaves 181 e 180), instale o retentor do rolamento (chave 182), instale a porca entalhada (chave 166) a haste de extensão. Não aperte demais a porca entalhada no rolamento. Instale o contrapino (chave 167). Recoloque a tampa (chave 247).
14. Consulte as instruções de montagem na seção Manutenção do atuador.

Para volantes de atuador tamanhos 70/70i e 87 (figuras 14 e 15):

Consulte a figura 14 para conjuntos de volante montados no topo e a figura 15 para conjuntos de barra de elevação.

1. Se tiver sido removido, deslize o volante (chave 58) sobre o parafuso do volante (chave 160) e encaixe o anel de retenção (chave 60) no lugar.
2. Aplique uma camada generosa de lubrificante antigripante (chave 239) nas roscas do parafuso do volante (chave 160). Rosqueie o parafuso no corpo do volante (chave 148).
3. Se necessário, instale a haste de extensão (chave 150) dentro do conector (chave 27) e aperte-a. Posicione o corpo do volante (chave 148) sobre o revestimento do diafragma (chave 1, figuras 6, 7, 8, 9 e 10) e alinhe os orifícios. Insira os parafusos de cabeça (chave 154). Aperte os parafusos com os dedos.
4. Se os batentes de deslocamento foram usados, coloque-os novamente em suas posições originais como registrado nas etapas anteriores de desmontagem. Aperte os parafusos e os batentes de deslocamento.

Observação

Quando você substituir os diafragmas do atuador em campo, tenha o cuidado de garantir que os parafusos do revestimento do diafragma estejam apertados com a carga correta para evitar vazamentos, mas não esmague o material. Execute a sequência de aperto a seguir com a chave de torque manual para os atuadores tamanhos 30/30i a 76/76i e 87.

CUIDADO

Apertar demais os parafusos de cabeça e as porcas do diafragma (chaves 13 e 14) pode danificar o diafragma. Não ultrapasse o torque de 27 Nm (20 lb-ft).

Observação

Não use lubrificante nesses parafusos e porcas. Os fixadores devem estar limpos e secos.

5. Deslize a haste de extensão (chave 150) no parafuso do volante (chave 160) e posicione o revestimento do diafragma (chave 1, figuras 6, 7, 8, 9 e 10) com as peças conectadas no diafragma. Instale os parafusos de cabeça e as porcas sextavadas (chaves 13 e 14, figuras 6, 7, 8, 9 e 10) e aperte da seguinte maneira.
6. Os primeiros quatro parafusos apertados devem estar diametralmente opostos e a 90 graus uns dos outros. Aperte esses quatro parafusos a 13 Nm (10 lbf-ft).
7. Aperte os parafusos restantes no sentido horário em um padrão cruzado a 13 Nm (10 lbf-ft).
8. Repita este procedimento apertando os quatro parafusos diametralmente opostos e posicionados a 90 graus uns dos outros ao torque de 27 Nm (20 lbf-ft).
9. Aperte os parafusos restantes no sentido horário em um padrão cruzado a 27 Nm (20 lbf-ft).
10. Depois que o último parafuso for apertado a 27 Nm (20 lbf-ft), todos os parafusos devem ser apertados novamente a 27 Nm (20 lbf-ft) em um padrão circular em torno do círculo do parafuso.
11. Depois de completar esta etapa, não recomendamos a aplicação de nenhum torque adicional.
12. Lubrifique e instale os mancais axiais (chaves 180 e 181), instale o retentor do rolamento (chave 182), instale a porca entalhada (chave 166) na haste de extensão. Não aperte demais a porca entalhada no rolamento. Instale o contrapino (chave 167). Recoloque a tampa (chave 247).
13. Consulte as instruções de montagem na seção Manutenção do atuador.

Volante montado lateralmente para atuadores tamanhos de 34 a 60 e de 34i a 60i

Um conjunto de volante montado lateralmente é normalmente usado como um atuador manual para atuadores tamanhos 34 a 60 (figuras 16 e 18) e 34i a 60i (figuras 17 e 19). Girar o volante no sentido anti-horário para além da posição de ponto morto abre a válvula. Duas alavancas (chave 146, figuras 16, 17, 18 e 19) no conjunto de volantes, acionam a válvula movendo a haste da válvula.

As instruções são dadas abaixo, para completar a desmontagem e a montagem. Execute a desmontagem somente o necessário para completar a manutenção necessária; então, inicie a montagem na etapa apropriada.

Desmontagem do volante montado lateralmente (tamanhos 34-60 e 34i-60i)

1. Use a **etapa a. para atuadores de tamanho 34 a 60** e use a **etapa b. para tamanhos 34i a 60i**.
 - a. **Para tamanho 34 a 60:** Se desejar, o conjunto de volante pode ser removido da garfo do atuador. Para fazer isto, remova as porcas sextavadas (chaves 147 e 170) dos parafusos em U (chaves 166 e 143) que prendem o conjunto à garfo para o tamanho 30 e o tamanho 40. Remova as porcas sextavadas (chaves 144 e 170) dos parafusos em U (chaves 166 e 143) que prendem o conjunto à garfo para o tamanho 45 até o tamanho 60.
 - b. **Para tamanhos 34i ao 60i:** Se desejar, o conjunto de volante pode ser removido da garfo do atuador. Para isso, remova os parafusos de fixação (chaves 256 e 257) e espaçadores (chave 258) que seguram o conjunto à forquilha para o tamanho 30i através de tamanho 60i.
2. Remova o anel de retenção (chave 154) e retire o pino do pivô da alavanca (chave 153).
3. Os dois parafusos (chave 156) prendem as alavancas direita e esquerda (chave 146) juntas. Remova o parafuso da parte superior das alavancas de modo que as alavancas se desencaixem do conjunto. Continue desmontando, se for necessário, removendo o outro parafuso.
4. Remova o parafuso (chave 161) e o parafuso de montagem do indicador (chave 159, não mostrada), localizado atrás do indicador (chave 160).
5. Remova a porca do batente (chave 54), a arruela de travamento (chave 150) e a arruela (chave 149). Em seguida, remova o volante (chave 51) tendo cuidado para não perder a pequena esfera (chave 55) e a mola (chave 56).
6. Desaperte o parafuso de ajuste de travamento (chave 168, figura 19). Em seguida, usando uma ferramenta adequada, desaparafuse o retentor do rolamento (chave 136).

7. Puxe o conjunto do parafuso do volante (chave 145) para fora do corpo do volante. A porca de operação (chave 132) sairá com o parafuso. Retire também a bucha (chave 151, figura 16 ou 17) em tamanho 34 e 40.
8. Se necessário, remova os dois rolamentos esféricos (chave 152), um do retentor do rolamento e o outro do corpo do volante.

Montagem do volante montado lateralmente (tamanhos 34-60 e 34i-60i)



[Clique aqui ou acesse o código QR a seguir para o vídeo sobre a instalação de um volante montado lateralmente em um atuador 667.](#)

1. Aplique lubrificante antigripante (chave 244) nos rolamentos esféricos (chave 152). Insira um rolamento e a bucha (chave 151, figura 16 ou 17) no corpo do volante (chave 142). A bucha não é usada no conjunto de volante para os atuadores tamanhos 45/45i a 60/60i.
2. Aplique lubrificante antigripante (chave 244) nas roscas do conjunto do parafuso do volante (chave 145) e enrosque a porca de operação (chave 132) sobre o parafuso. Deslize o segundo rolamento (chave 152) no parafuso e insira a extremidade do parafuso em uma bucha (chave 151, figura 16 ou 17) para os tamanhos 34/34i e 40/40i ou no rolamento para os tamanhos 45/45i a 60/60i.
3. Rosqueie o retentor do rolamento (chave 136) no corpo (chave 142). Aperte o retentor de rolamento completamente e, em seguida, solte um quarto de volta. Aperte o parafuso de fixação (chave 168, figura 16 ou 17) para segurar o retentor do rolamento no lugar.
4. Aplique graxa de lítio (chave 241) na ranhura do corpo do volante (chave 142). Insira a mola (chave 56) e a esfera (chave 55) no volante (chave 51). Segurando a esfera e a mola no volante, coloque o volante, a arruela (chave 149), a arruela de travamento (chave 150) e a porca do batente (chave 54) sobre a extremidade do parafuso do volante (chave 145). Aperte a porca do batente.
5. Posicione o parafuso de montagem com ponta (chave 159, não apresentado) e o ponteiro (chave 160). Insira e aperte o parafuso (chave 161).
6. Monte as duas alavancas (chave 146) com os parafusos de fixação (chave 156) para conjuntos de volantes para atuadores tamanhos 45/45i, 50/50i e 60/60i, ou com os parafusos de máquina (número 156) para conjuntos de volantes em atuadores tamanhos 34/34i e 40/40i.
7. Use a **etapa a.** para atuadores de **tamanho 34 a 60** e use a **etapa b.** para **tamanhos 34i a 60i**.
 - a. **Para tamanho 34 a 60:** Se o conjunto de volante foi removido da garfo (chave 9, figuras 6, 8 ou 10), monte novamente o conjunto do extrator de agulhas na garfo usando os pinos de cavilha para fazer o alinhamento. Para tamanhos 34 a 40, posicione os parafusos U e J (chave 166 e 143) na garfo e aperte manualmente as porcas hexagonais (chave 170 e 147) para manter o conjunto do volante na posição. Para tamanhos 45 a 60, posicione dos parafusos U (chave 166 e 143) na garfo e aperte manualmente a porca hexagonal (chave 170 e 144) para manter o conjunto do volante na posição. Os parafusos da tampa (chave 163) devem ser apertados contra as pernas da garfo para fornecer estabilidade. Aperte as porcas (chave 144 para tamanho 30 e 40, chave 158 para tamanho 45 a 60). Para tamanhos 34 a 40, termine de apertar as porcas do parafuso U para 81 N·m [60 lbf-ft] (chave 170) e 41 N·m [30 lbf-ft] (chave 147). Para tamanhos 45 a 60, termine de apertar as porcas do parafuso U para 163 N·m [120 lbf-ft] (chave 170) e 41 N·m [30 lbf-ft] (chave 144). Certifique-se de que o conjunto de volante permanece nivelado com o suporte de montagem e perpendicular à garfo.
 - b. **Para tamanhos 34i ao 60i:** Se o conjunto de volante foi removido da garfo (chave 9, figuras 7, 9 ou 10), monte novamente o conjunto do extrator de agulhas na garfo, usando os pinos de cavilha para fazer o alinhamento. Posicione os parafusos da tampa superior (chave 256) na montagem e aperte com a mão para segurar o conjunto de volante na posição. Coloque os espaçadores (chave 258) entre a garfo e o conjunto handjack, posicione os parafusos da tampa (chave 257) e aperte manualmente. Para tamanhos 34i e 40i, termine de apertar os parafusos (chave 256) para 92 N·m [68 lbf-ft] e (chave 257) para 39 N·m [29 lbf-ft]. Para tamanhos 45i a 60i, termine de apertar os parafusos (chave 256) para 163 N·m [120 lbf-ft] e (chave 257) para 39 N·m [29 lbf-ft].
8. Posicione as alavancas (chave 146) como mostrado nas figuras 11 ou 12. Insira o pino pivô da alavanca (chave 153) e encaixe o anel de retenção (chave 154) sobre o pino pivô da alavanca.

Conjunto do volante montado na lateral para atuadores tamanhos 70, 76 e 87

Um conjunto de volante montado na lateral (figura 20) normalmente é usado como um atuador manual. Girar o volante no sentido horário para além da posição neutra fecha sempre o corpo da válvula. Uma luva (chave 123, figura 20) em um conjunto de volante para os atuadores tamanhos 70, 76 ou 87 abre o corpo da válvula movendo a haste da válvula.

As instruções abaixo orientam como fazer a desmontagem e a montagem completas. Execute a desmontagem somente até o ponto necessário para fazer a manutenção necessária e, em seguida, inicie a montagem na etapa adequada.

Desmontagem do volante montado na lateral (tamanhos 70, 76 e 87)

1. Desvie a válvula de controle. Reduza a pressão de carga à pressão atmosférica. Desconecte a tubulação ou tubo de pressão de carga no garfo.
2. Remova a faixa de cobertura (chave 87) e alivie a compressão da mola girando o ajustador da mola (chave 74) no sentido anti-horário.
3. Remova os parafusos de cabeça e porcas (chaves 13 e 14) e retire o revestimento do diafragma superior (chave 1).
4. Remova o parafuso de batente de deslocamento (chave 12) e espaçador (chave 2) e retire a placa do diafragma (chave 4), o diafragma (chave 3) e a placa inferior do diafragma (chave 71).
5. Solte os parafusos de cabeça (chave 90) e remova as peças conectadas descritas a seguir: o revestimento do diafragma inferior (chave 64), o anel de vedação (chave 70), o adaptador da caixa de molas (chave 89), a bucha de vedação, os anéis de vedação e o anel elástico (chaves 7, 8, 9 e 72).
6. Remova o anel elástico (chave 72) e deslize a bucha de vedação e os anéis de vedação (chaves 7, 8 e 9) para fora do adaptador da caixa de molas (chave 89).
7. Retire a mola do atuador (chave 18).
8. Remova o conector da mola (chave 31) e os parafusos de cabeça do conector da haste.
9. Puxe a haste do atuador (chave 144) para cima e para fora do garfo. A sede da mola (chave 19), o ajustador da mola (chave 74), o mancal axial (chave 128) e o parafuso de ajuste com pino (chave 131) sairão junto com a haste do atuador.
10. Gire o volante de modo que a luva inferior (chave 123) se estenda para fora da parte inferior do garfo. NÃO mova a escala do indicador de ponto morto (chave 125).
11. Solte os dois parafusos de ajuste (chave 121) e desaparafuse o flange do retentor do rolamento (chave 45). Retire a engrenagem sem-fim e os dois mancais axiais (chave 132), um de cada lado da engrenagem.
12. O eixo sem-fim (chave 51) e chaves associadas podem ser desmontados, se necessário, removendo primeiro a porca do volante (chave 127) e o volante (chave 58). Não solte a esfera pequena (chave 141) e a mola (chave 142).
13. Solte o parafuso de ajuste (chave 52) para cada retentor de eixo sem-fim (chaves 48 e 49). Desaparafuse os dois retentores sem-fim (chaves 48 e 49). Os rolamentos de esferas (chave 50) sairão com as gaiolas.

Montagem do volante montado na lateral (tamanhos 70, 76 e 87)

1. As gaiolas sem-fim dianteira e traseira (chaves 48 e 49) têm, cada uma, uma ranhura nas roscas para o parafuso de ajuste (chave 52). Encha os rolamentos esféricos (chave 50) com lubrificante antigripante (chave 239) e insira um rolamento de esferas no retentor sem-fim traseiro (chave 49) como mostrado na figura 20.
2. Rosqueie o retentor traseiro do rolamento e o rolamento de esferas (chaves 49 e 50) dentro do garfo. Alinhe a ranhura no retentor de rolamentos com o orifício do parafuso de ajuste no garfo, insira o parafuso de ajuste (chave 52) e aperte-o.
3. Aplique lubrificante antigripante (chave 239) nas roscas do eixo sem-fim (chave 51) e deslize o eixo para dentro do garfo de modo que a extremidade do eixo se encaixe perfeitamente no retentor do rolamento traseiro.
4. Insira o rolamento no retentor do rolamento dianteiro (chave 49) e rosqueie o retentor e o rolamento de esferas dentro do garfo. Alinhe a ranhura do retentor com o orifício do garfo, insira o parafuso de ajuste (chave 52) e aperte-o.
5. Coloque a mola e a esfera (chaves 141 e 142) no volante (chave 58). Deslize o volante para dentro do eixo sem-fim (chave 51). Rosqueie a porca sextavada (chave 127) sobre o eixo sem-fim.

6. Aplique lubrificante antigripante (chave 239) nos dois rolamentos de agulha (chave 132) e nas roscas da engrenagem sem-fim (chave 44). Insira a chave (chave 122), os rolamentos e a engrenagem sem-fim no garfo (chave 73) como mostrado na figura 20.
7. As ranhuras são cortadas nas roscas da flange do retentor do rolamento (chave 45). Rosqueie o flange para dentro do garfo de modo que as ranhuras e os orifícios dos parafusos de ajuste (chave 121) fiquem alinhados. Insira os parafusos e aperte-os.
8. A luva inferior (chave 123) tem uma ranhura fresada em uma extremidade. Aplique uma camada de lubrificante antigripante (chave 239) nas roscas da luva, deslize a extremidade da luva inferior com a ranhura para dentro do flange do retentor dos rolamentos, gire o volante e passe a luva pela engrenagem sem-fim para que a ranhura da luva inferior engate na chave (chave 122) do garfo. Continue girando o volante até que a luva inferior saia para fora 81 mm (3.19 in.) abaixo da superfície do garfo. A base da luva inferior deve estar nivelada com a parte inferior da extensão no indicador de posição neutra.
9. Encha o mancal axial (chave 128) com lubrificante antigripante (chave 239). Deslize a haste do atuador (chave 144) e o parafuso de ajuste conectado (chave 131), pino (chave 130), mancal axial (chave 128), sede da mola (chave 19) e ajustador da mola (chave 74) para dentro do garfo. A extremidade inferior da haste desliza pela luva inferior (chave 123) e esta desliza para o parafuso de ajuste (chave 131), como mostrado na figura 20.
10. Posicione a haste do atuador (chave 144) contra a haste da válvula. Prenda as duas hastes entre as duas metades do conector da haste (chave 31) e certifique-se de que as roscas estão engatadas nas duas hastes. O conector da haste não deve estar mais próximo que 3,2 mm (1/8 in.) da luva inferior quando a haste do atuador estiver na posição retraída. Este ajuste produzirá, aproximadamente, 3,2 mm (1/8 in.) de deslocamento livre da luva inferior em qualquer direção para a operação manual. Prenda as duas metades juntas com parafusos de cabeça.
11. Coloque a mola do atuador (chave 18) no garfo, na sede da mola (chave 19).
12. Lubrifique os anéis de vedação (chaves 8 e 9) com graxa de lítio (chave 237) e insira-os na bucha de vedação (chave 7). Deslize a bucha de vedação e os anéis de vedação para dentro do adaptador da caixa da mola (chave 89).
13. Instale o anel elástico (chave 72).
14. Deslize a bucha de vedação e os anéis de vedação (chaves 7, 8 e 9) sobre a haste do atuador (chave 144) e posicione o adaptador da caixa da mola (chave 89), o revestimento inferior do diafragma (chave 64) e o anel de vedação (chave 70) no garfo.
15. Insira e aperte os parafusos de cabeça (chave 90).
16. Deslize a placa inferior do diafragma (chave 71), o diafragma (chave 3) com o lado com padrão para cima, a placa do diafragma (chave 4), o espaçador (chave 2) e o parafuso de cabeça (chave 12) na haste do atuador (chave 144). Aperte o parafuso de cabeça.
17. Coloque o revestimento do diafragma (chave 1) no diafragma. Alinhe os orifícios no diafragma (chave 3) e os revestimentos do diafragma (chaves 1 e 64).

Observação

Quando você substituir os diafragmas do atuador em campo, tenha o cuidado de garantir que os parafusos do revestimento do diafragma estejam apertados com a carga correta para evitar vazamentos, mas não esmague o material. Execute a sequência de aperto a seguir com a chave de torque manual para os atuadores tamanhos 30/30i a 76/76i e 87.

CUIDADO

Apertar demais os parafusos de cabeça e as porcas do diafragma (chaves 13 e 14) pode danificar o diafragma. Não ultrapasse o torque de 27 Nm (20 lb-ft).

Observação

Não use lubrificante nesses parafusos e porcas. Os fixadores devem estar limpos e secos.

18. Instale os parafusos de cabeça e porcas sextavadas (chaves 13 e 14) e aperte-os da seguinte maneira.

19. Os primeiros quatro parafusos apertados devem estar diametralmente opostos e a 90 graus uns dos outros. Aperte esses quatro parafusos a 13 Nm (10 lbf-ft).
20. Aperte os parafusos restantes no sentido horário em um padrão cruzado a 13 Nm (10 lbf-ft).
21. Repita este procedimento apertando os quatro parafusos diametralmente opostos e posicionados a 90 graus uns dos outros ao torque de 27 Nm (20 lbf-ft).
22. Aperte os parafusos restantes no sentido horário em um padrão cruzado a 27 Nm (20 lbf-ft).
23. Depois que o último parafuso for apertado a 27 Nm (20 lbf-ft), todos os parafusos devem ser apertados novamente a 27 Nm (20 lbf-ft) em um padrão circular em torno do círculo do parafuso.
24. Depois de completar esta etapa, não recomendamos a aplicação de nenhum torque adicional.
25. Coloque o atuador novamente em operação depois de completar o procedimento de conexão de carga na seção Instalação e os procedimentos da seção Ajustes.

Batentes de deslocamento montados no revestimento

Observação

Caso esteja prevista a operação manual repetida ou diária, o atuador deve ser equipado com um volante montado na lateral em vez de um batente de deslocamento montado no revestimento ou de um volante montado no topo. O volante montado na lateral foi planejado para uso mais frequente com um operador manual.

Batentes de deslocamento ajustáveis montados no revestimento (mostrados nas figuras 21 a 25) estão disponíveis para limitar o deslocamento para baixo (estendendo a haste do atuador) ou para cima (retraindo a haste do atuador). O batente de deslocamento na figura 21 é para baixo, o batente de deslocamento na figura 22 é para baixo e para cima e os batentes de deslocamento nas figuras 23, 24 e 25 são para cima.

Use as contraporcas (chave 151, figuras 21 e 22), haste (chave 150, figura 23), volante (chave 58, figura 24) ou parafuso de cabeça (chave 177, figura 25) para ajustar o ponto no qual o batente de deslocamento limita o deslocamento. Certifique-se de apertar as contraporcas e de voltar a colocar a tampa (chave 149, figuras 21 e 23; chave 247, figura 22) depois de ajustar o batente de deslocamento.

As instruções abaixo orientam como fazer a desmontagem e montagem. Execute a desmontagem somente até o ponto necessário para fazer a manutenção necessária e, em seguida, inicie a montagem na etapa adequada.

Os números das chaves são mostrados nas figuras 21 a 25.

1. Remova a tampa (chave 149 ou 247) se o batente de deslocamento usar uma. Nos batentes de deslocamento para baixo, solte as contraporcas (chave 151, figuras 21 e 22) de modo que o batente não cause a compressão de nenhuma mola.
2. Desvie a válvula de controle, reduza a pressão de carga à pressão atmosférica e remova a tubulação ou tubo da conexão na parte superior do garfo (chave 73, figuras 6, 8 e 10).
3. Para batentes de deslocamento para baixo, gire o ajustador de mola (chave 74, figuras 6, 8 e 10) para fora do garfo (chave 31) para liberar toda a compressão da mola (chave 18).
4. **Nos batentes de deslocamento estilo 11 (figura 22)**, solte os parafusos de cabeça (chave 161) e certifique-se de que a placa guia (chave 157) possa girar entre o corpo do volante (chave 148) e a placa de montagem (chave 158).
5. Use uma chave inglesa nas porcas (chave 151) para soltar a haste de extensão (chave 150). Remova a haste, o corpo do volante (chave 148) e as peças conectadas.
6. Solte as porcas sextavadas e os parafusos de cabeça (chaves 14 e 13, figuras 6, 8 e 10) dos revestimentos do diafragma. Retire o revestimento superior do diafragma (chave 1, figuras 6, 8 e 10) e, no caso do batente de deslocamento estilo 11, a placa de montagem (chave 158). Para os estilos 10, 12 e 13, o conjunto do batente de deslocamento será removido com o revestimento.
7. Marque e registre a posição dos batentes de deslocamento (chave 152) em relação aos parafusos de cabeça (chave 154) para serem usados mais tarde na montagem. Solte os batentes de deslocamento e parafusos de cabeça e remova a placa de montagem (chave 158) ou o corpo do volante (chave 148) e peças conectadas.

8. Separe a haste (chave 150) e o parafuso (chave 160, figura 22) do corpo do volante.
9. Antes de montar novamente, lubrifique as peças indicadas pela chave 239 nas figuras 21 a 25. Use lubrificante antigripante (chave 239).
10. Monte novamente as peças na ordem inversa da desmontagem.
11. Ao colocar novamente os parafusos de cabeça (chave 154) e, se usados, os batentes de deslocamento (chave 152), certifique-se de colocá-los na sua posição original conforme registrado na etapa 7.

CUIDADO

Apertar demais os parafusos de cabeça e as porcas do diafragma (chaves 13 e 14), figuras 6, 7, 8, 9 e 10 pode danificar o diafragma. Não ultrapasse o torque de 27 Nm (20 lbf-ft).

12. Instale os parafusos de cabeça e porcas (chaves 13 e 14, figuras 6, 7, 8, 9 e 10) e aperte com os dedos. Aperte os parafusos de cabeça e porcas do diafragma ao torque de 27 Nm (20 lbf-ft) usando um padrão alternado.
13. Coloque o ajustador de mola (chave 74, figura 6, 7, 8, 9 e 10) na sua posição original. Ajuste novamente o batente de deslocamento.

Pedidos de peças

Cada atuador tem um número de série marcado na placa de identificação. Mencione sempre este número quando entrar em contato com o escritório de vendas da Emerson Process Management relativamente a informações técnicas ou peças de reposição. Além disso, mencione o número de peça de 11 caracteres de cada peça necessária conforme especificado nas seções Kits de Peças e Lista de Peças.

⚠️ ADVERTÊNCIA

Use apenas peças de reposição Fisher genuínas. Os componentes que não são fornecidos pela Emerson Process Management não devem, em nenhuma circunstância, ser utilizados em qualquer válvula Fisher, uma vez que invalidarão a garantia, e poderão afetar adversamente o desempenho da válvula e aumentar o risco de ferimentos ou danos materiais.

Kits de peças

Kit de reparos do atuador

O kit de peças abrange as chaves 8, 9 e 70. O material do anel de vedação é nitrilo e o material da gaxeta é composto.

Chave	Descrição	Número da peça
	Size 30/30i	R667X000302
	Sizes 34/34i & 40/40i	R667X000402
	Sizes 45/45i through 60/60i	R667X000502
	Sizes 70/70i & 87	R667X000702
	Size 76/76i	R667X000762

Kits de retroajuste de volantes montados na lateral

Chave	Descrição	Número da peça
Retrofit Kit includes parts to add a Side-Mounted Handwheel.		
	Size 34 Push-Down-To-Close	30A8778X0E2
	Size 34 Push-Down-To-Open	30A8778X0F2
	Size 40 Push-Down-To-Close	30A8778X0G2
	Size 40 Push-Down-To-Open	30A8778X0H2
	Size 45 & 46 Push-Down-To-Close	40A8779X0A2
	Size 45 & 46 Push-Down-To-Open	40A8779X0B2
	Size 50 & 60 Push-Down-To-Close	40A8779X0C2
	Size 50 & 60 Push-Down-To-Open	40A8779X0D2
	Size 34i push down to close	GE71635X0E2
	Size 34i push down to open	GE71635X0F2
	Size 40i push down to close	GE71635X0G2
	Size 40i push down to open	GE71635X0H2
	Size 45i & 46i push down to close	GE71636X0A2
	Size 40i & 60i push down to open	GE71636X0B2
	Size 50i & 60i push down to close	GE71636X0C2
	Size 50i & 60i push down to open	GE71636X0D2

Kits de transição para volantes montados lateralmente

Os kits de transição incluem fixadores necessários para remontar um volante de montagem lateral existente em um atuador onde a garfo foi modificada para uma de tamanho i. Contêm os números de chave 256, 257 e 258.

Descrição	Número da peça
Size 34i/40i push-down-to-close or push-down-to-open	GE71635X0J2
Size 45i - 60i push-down-to-close or push-down-to-open	GE71636X0E2

Kits de retroajuste de volantes montados no topo

O kit de retroajuste contém peças para adicionar um volante montado no topo. O número do kit 1 contém apenas o conjunto do volante. O kit número 2 abrange o kit número 1 e uma nova caixa do diafragma que é necessária para montar o conjunto do volante.

Chave	Descrição	Número da peça
Kit 1		
	Size 30/30i	30B3940X102
	Sizes 34/34i	30B3940X022
	Size 40/40i	30B3940X042
	Sizes 45/45i & 50/50i	33B9224X012
	Sizes 46/46i, 60/60i, & 76/76i	33B9224X012
	Sizes 70/70i & 87	CV8060X0012
Kit 2		
	Size 30/30i	30B3940X052
	Size 34/34i	30B3940X062
	Size 40/40i	30B3940X092
	Sizes 45/45i & 50/50i	33B9224X022
	Sizes 46/46i, 60/60i, & 76/76i	33B9224X032
	Sizes 70/70i & 87	CV8060X0022

Lista de peças

Observação

Entre em contato com o [escritório de vendas da Emerson Process Management](#) para solicitar peças.

Conjunto do atuador

Chave	Descrição
1	Upper Diaphragm Casing
2	Travel Stop Spacer

Chave	Descrição
3*	Diaphragm Molded Nitrile/Nylon Molded Silicone/Polyester
4	Upper Diaphragm Plate
7*	Bushing, Seal Brass S41600 [416 stainless steel (SST)] PTFE w/25% Glass
8*	O-Ring Nitrile Fluorocarbon
9*	O-Ring Nitrile Fluorocarbon
12	Screw, Cap, hex hd
13	Hex hd Cap Screw
14	Hex Nut
17	Vent Assembly
18	Spring
19	Seat, Lower Spring
27	Extension Rod Conn
30	Hex hd Cap Screw
31	Stem Connector Assembly
32	Travel Indicator Scale
33	Screw, Self Tapping
33	Screw, Mach, Fill hd
34	Disk, Travel Indicator
39	Nameplate
40	Screw, Drive
64	Lower Diaphragm Casing
69	Nut, Hex, Jam
70*	Gasket Composition [up to 232°C (450°F)]
70*	O-Ring Nitrile
71	Lower Diaphragm Plate
72	Ring, Snap
73	Yoke
74	Spring Adjuster
75	Nut, Hex
76	Nut, Speed, Twin
77	Stop, Travel
78	Bushing, Pipe, Hex
79	Screw, Mach, Flat Hd
81	Screw, Mach, Rd Hd
82	Indicator, Travel, Adaptor
83	Washer, Plain
89	Spring Case Adaptor
90	Screw, Cap
102	Plug, Pipe, Hex Hd
144	Actuator Stem
227	Washer, Plain
228	Stem Disk Spacer
237	Lubricant, lithium grease not furnished with actuator
239	Lubricant, anti-seize not furnished with actuator
254	Caution Nameplate

Volante montado no topo (figuras 11, 12, 13, 14 e 15)

Chave Descrição

58	Handwheel / Handjack Bar	159	Lock Nut
60	Retainer Ring	160	Handwheel Screw
148	Handwheel Body	161	Cap Screw
150	Extension Rod	166	Castle Nut
152	Up Travel Stop	167	Cotter Pin
154	Cap Screw	178	Machine Screw
156	Vent Assembly	179	Lockwasher
157	Guide Plate	180	Thrust Bearing
158	Mounting Plate	181	Thrust Race
		182	Bearing Retainer
		183	Pipe Nipple
		239	Lubricant, anti-seize not furnished with handwheel
		247	Handwheel Cap
		253	Spacer, Handjack

Figura 6. Atuador Fisher 667, tamanhos 30 a 60

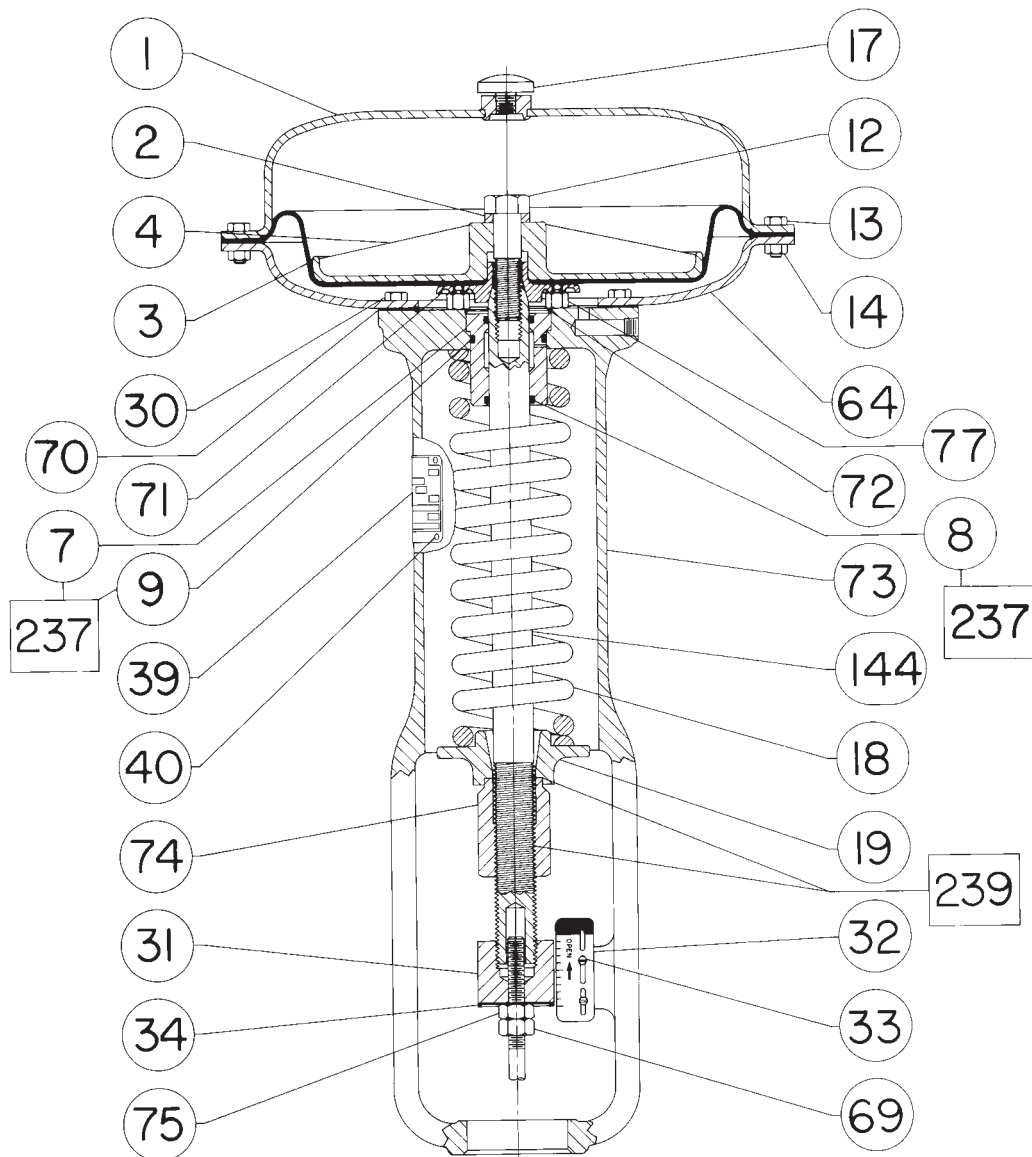
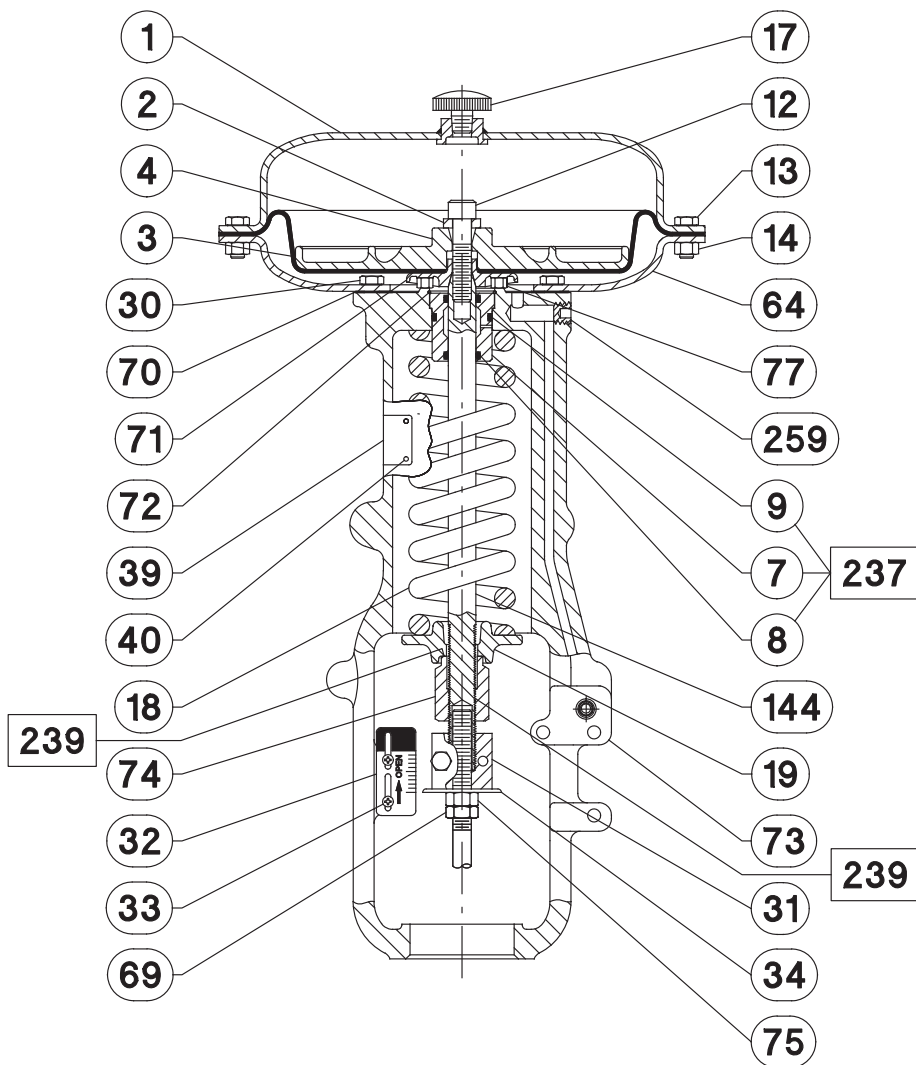


Figura 7. Atuador Fisher 667 Tamanhos 30i a 60i

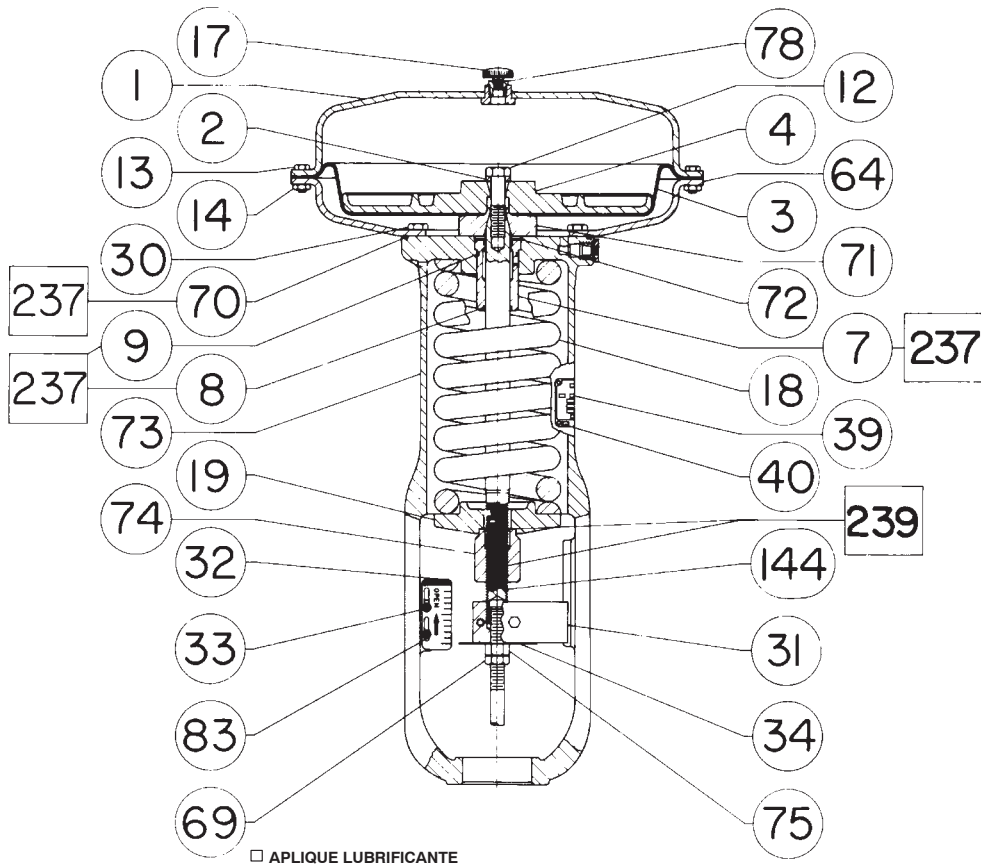


□ APLIQUE LUBRIFICANTE

PEÇAS NÃO MOSTRADAS: CHAVES 76 E 254

GE71547-A

Figura 8. Atuador Fisher 667 tamanhos 70 e 76



50A8598-E

Figura 9. Atuador Fisher 667 Tamanho 70i e 76i

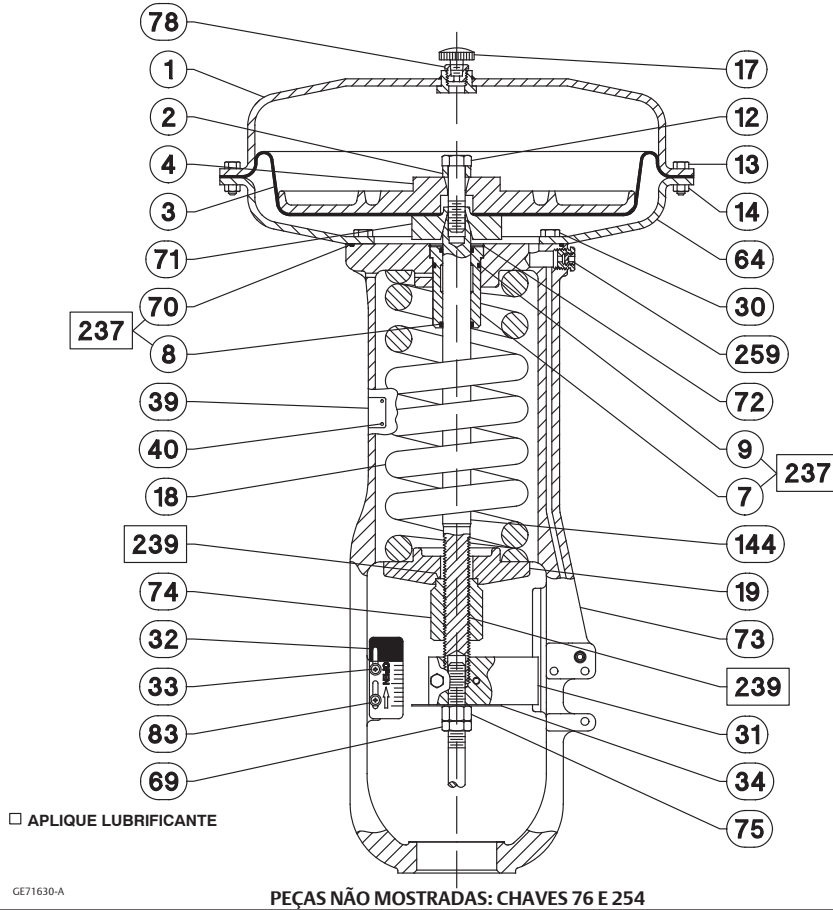
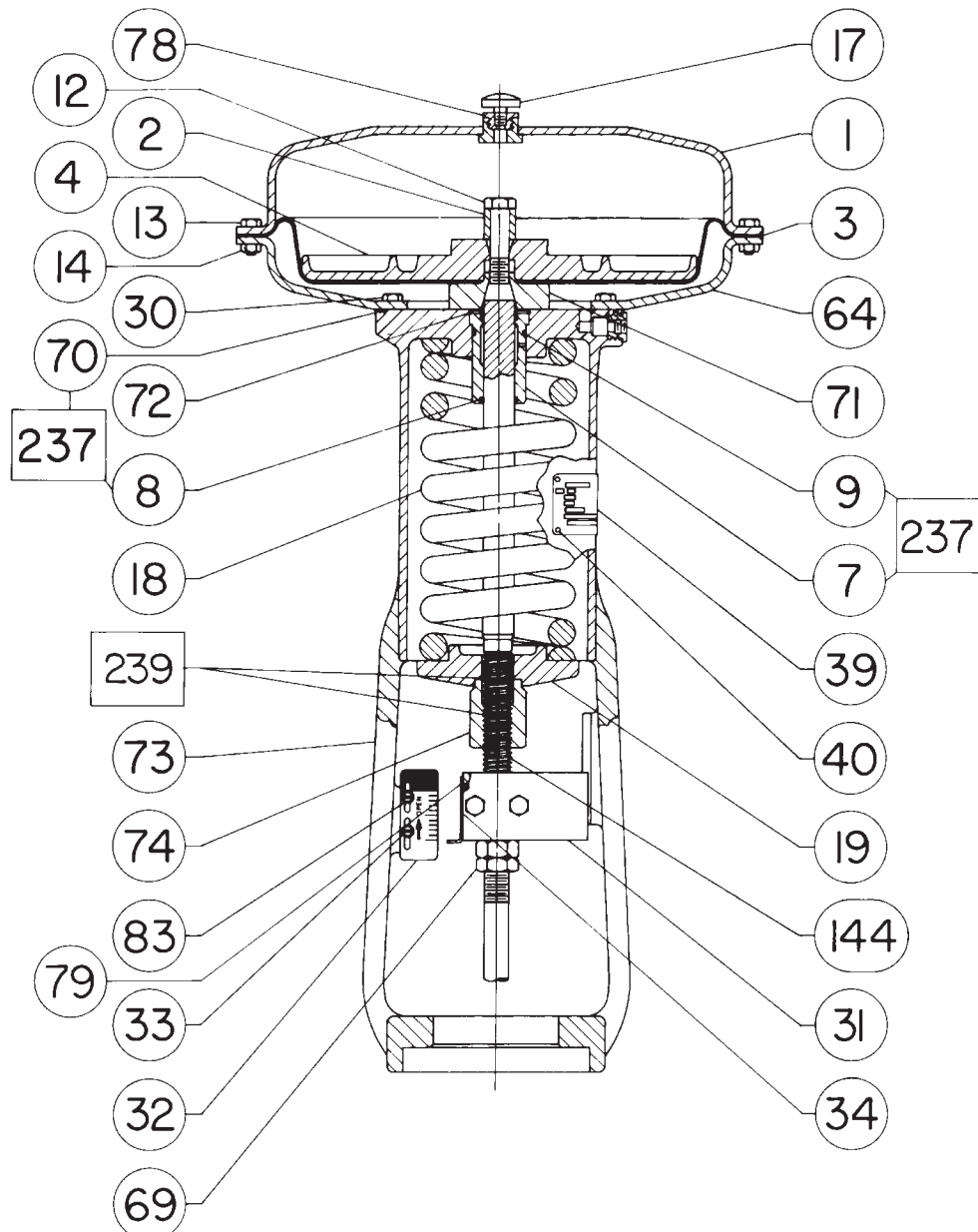
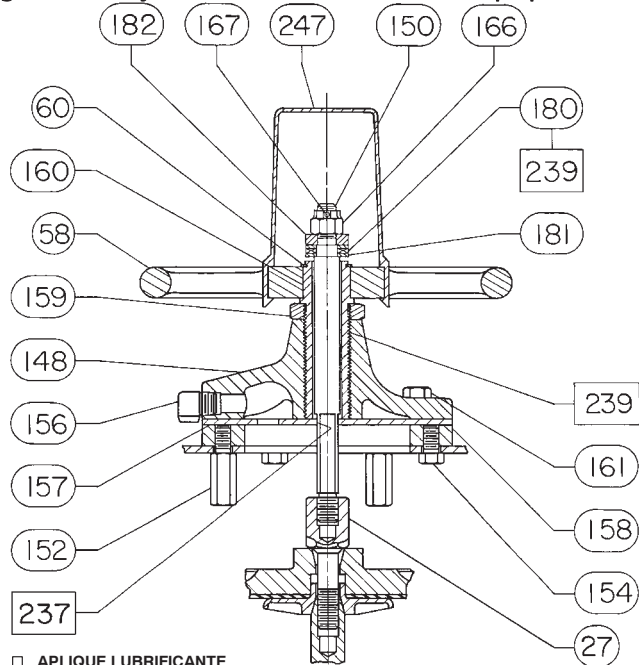


Figura 10. Atuador Fisher 667 tamanho 87



50A8600-E

Figura 11. Conjunto de volante montado no topo para atuadores tamanhos 30/30i a 40/40i

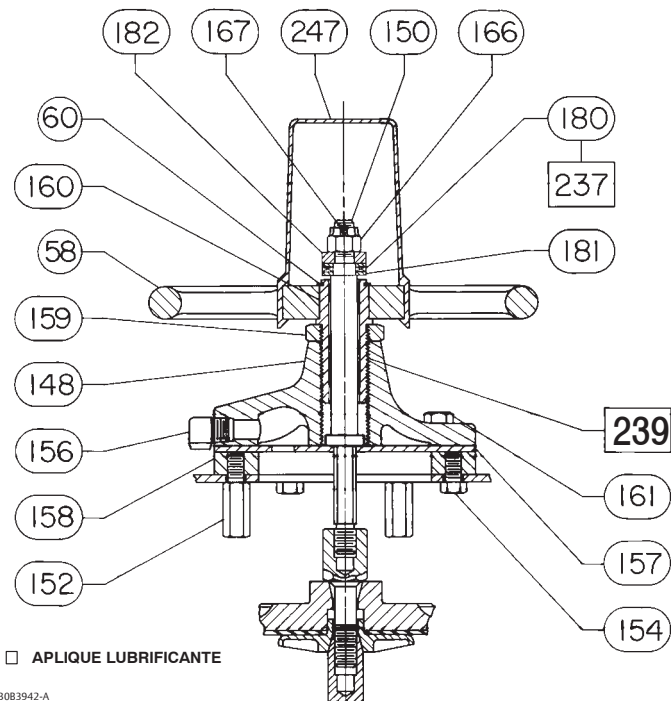


□ APLIQUE LUBRIFICANTE

OBSERVAÇÃO:
O VOLANTE MONTADO NO TOPO NÃO FOI PROJETADO PARA USO SOB CARGA PESADA OU USO FREQUENTE.

3083940-C

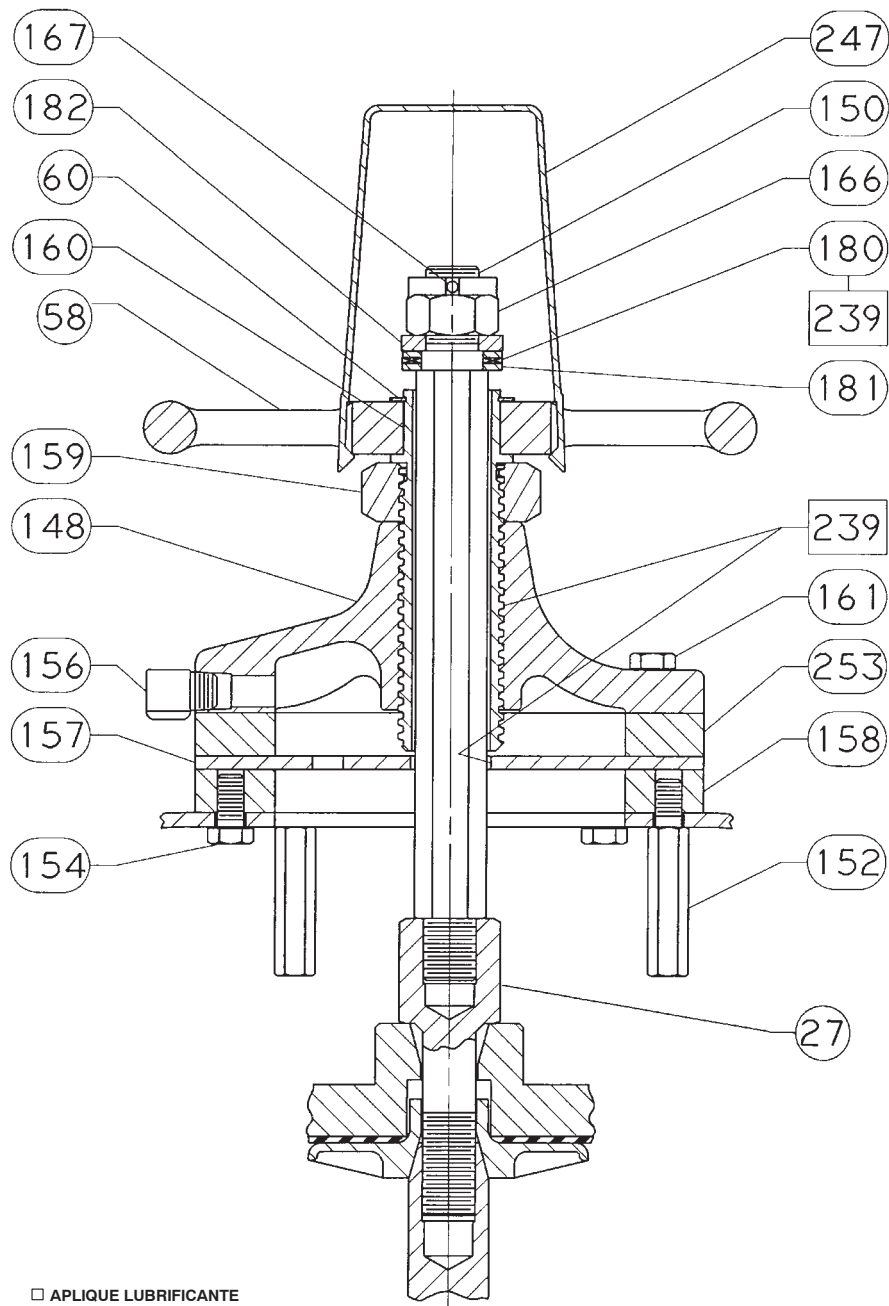
Figura 12. Conjunto de volante montado no topo, estilo P2 para atuadores tamanhos 45/45i, 50/50i, 60/60i e 76/76i



□ APLIQUE LUBRIFICANTE

3083942-A

Figura 13. Conjunto de volante montado no topo para atuadores tamanhos 45/45i a 76/76i



3389224-B

Figura 14. Conjunto de volante montado no topo para atuadores tamanhos 70/70i e 87

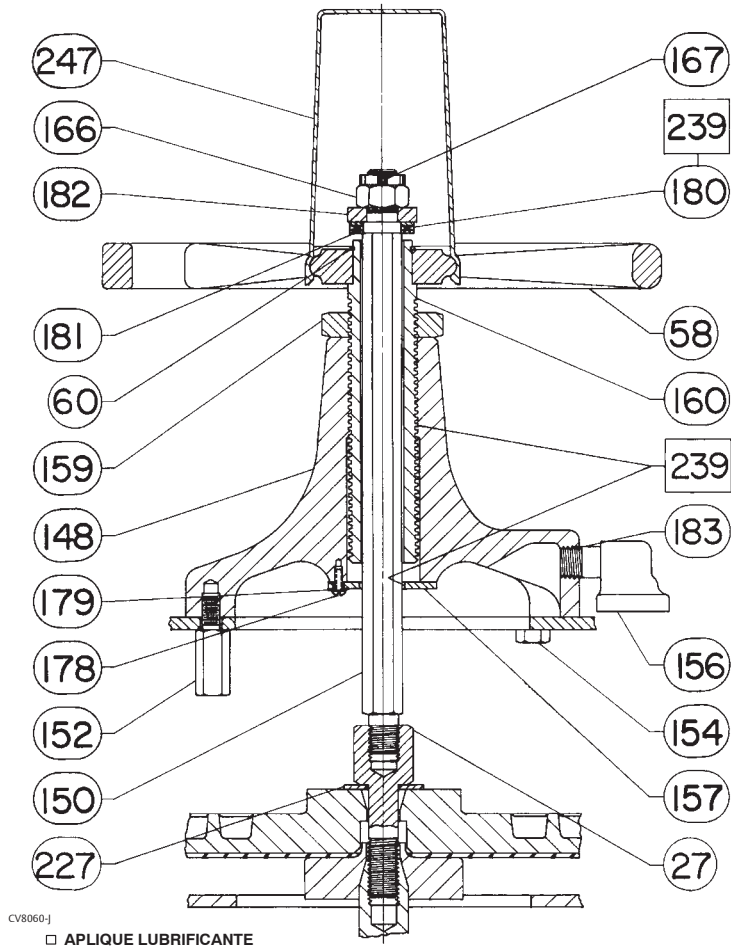
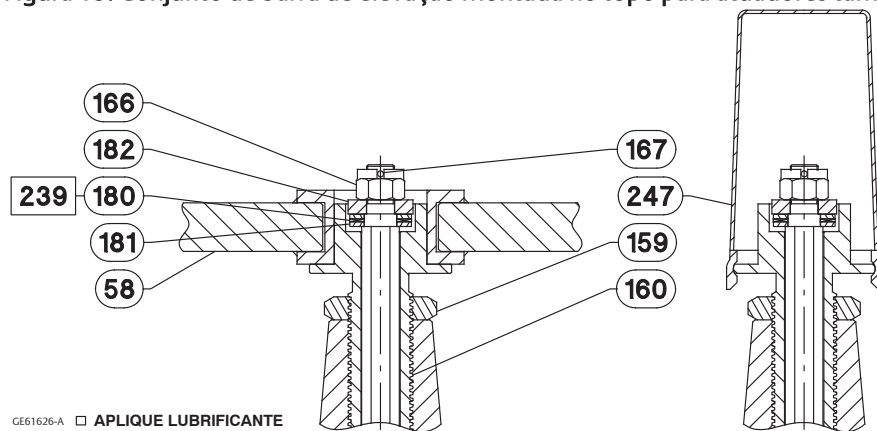


Figura 15. Conjunto de barra de elevação montada no topo para atuadores tamanhos 70/70i e 87



OBSERVAÇÃO:
A BARRA DE ELEVAÇÃO MONTADA NO TOPO DEVE SER REMOVIDA QUANDO NÃO ESTIVER EM USO E A TAMPA DO VOLANTE INSTALADA PARA PROTEGER OS COMPONENTES INTERNOS DAS INTEMPÉRIES.

Figura 16. Conjunto de volante montado na lateral para atuadores tamanhos 34 e 40

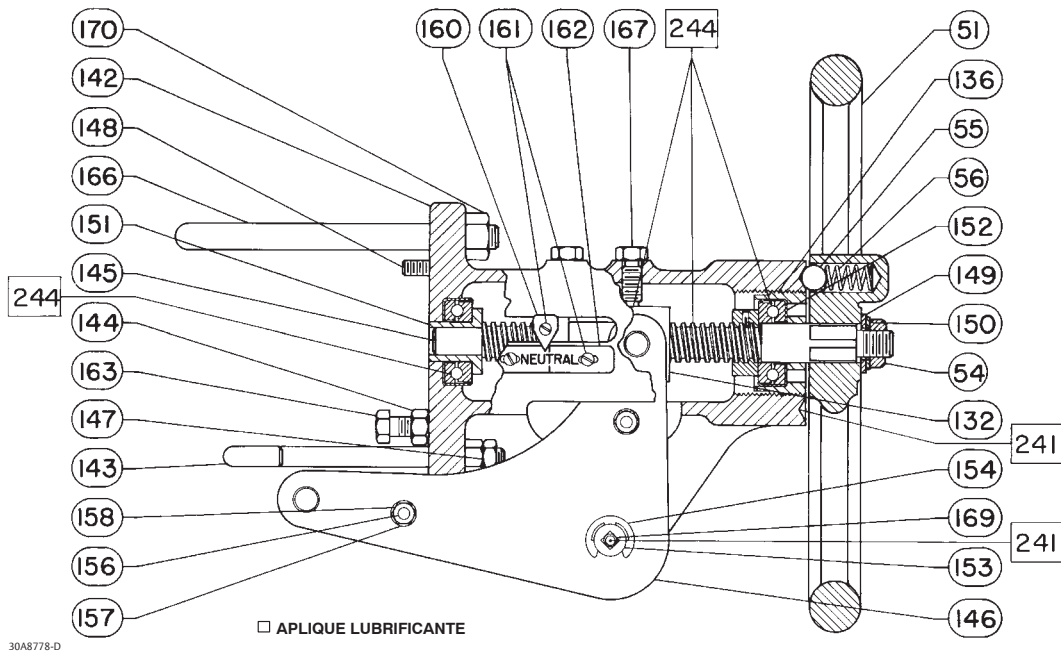
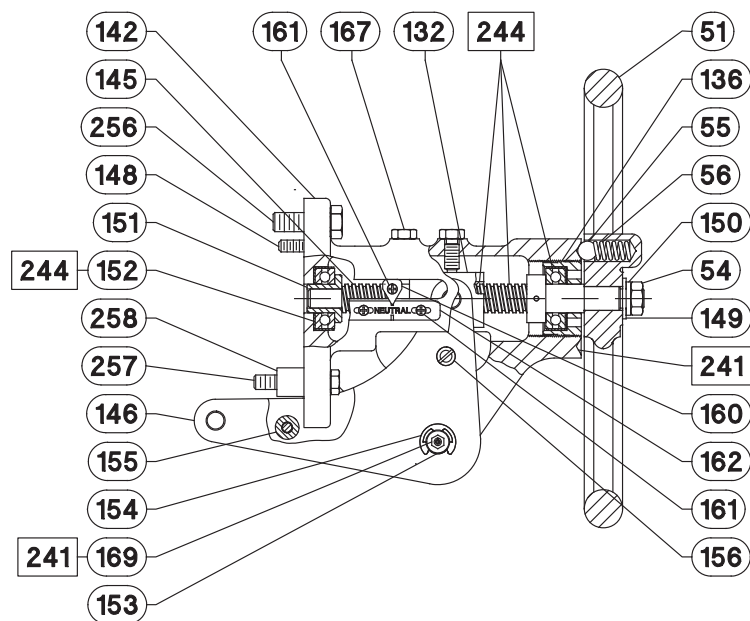


Figura 17. Conjunto do volante montado lateralmente para atuadores de tamanho 34i e 40i



PEÇAS NÃO MOSTRADAS: CHAVE 157, 158, 159 e 168

Figura 18. Conjunto de volante montado na lateral para atuadores tamanhos 45 a 60

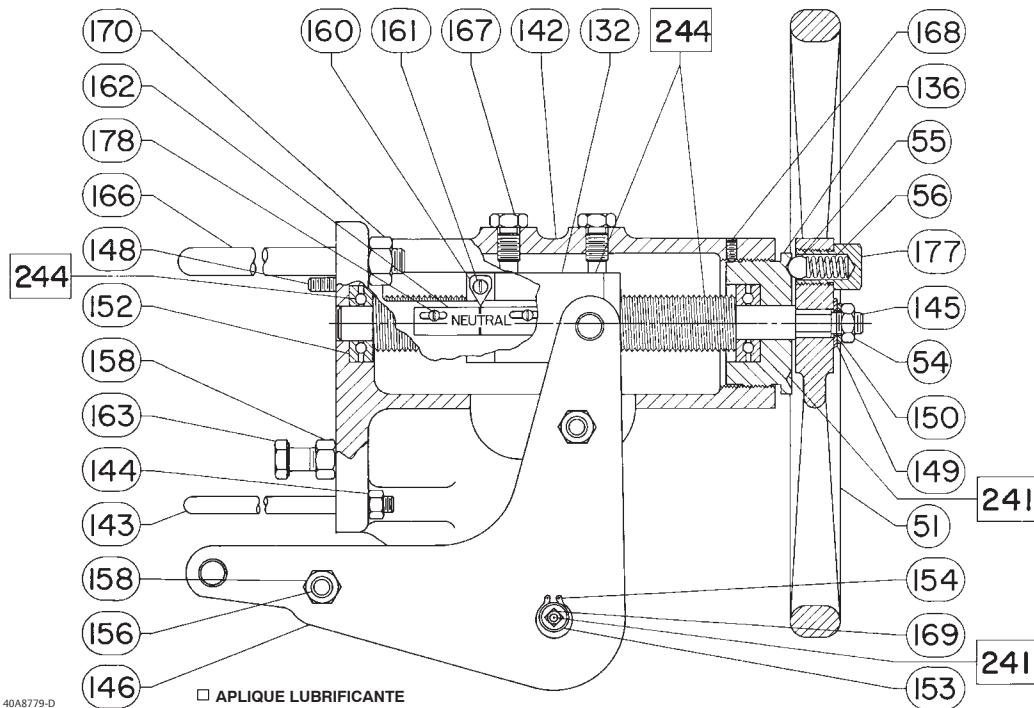
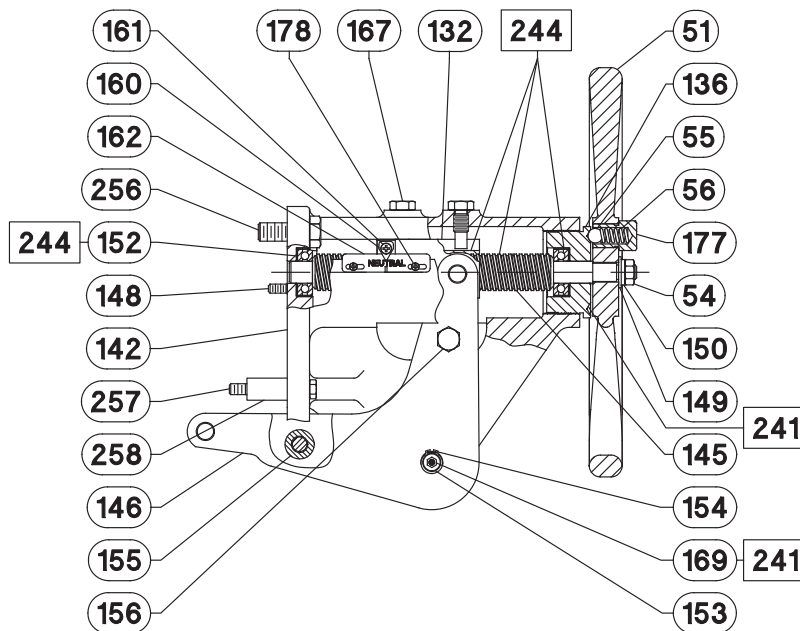


Figura 19. Conjunto do volante montado lateralmente para atuadores de tamanho 45i até 60i



Volante montado lateralmente, tamanho 34 a 60 e 34i a 60i (figuras 16 e 18)

Chave Descrição

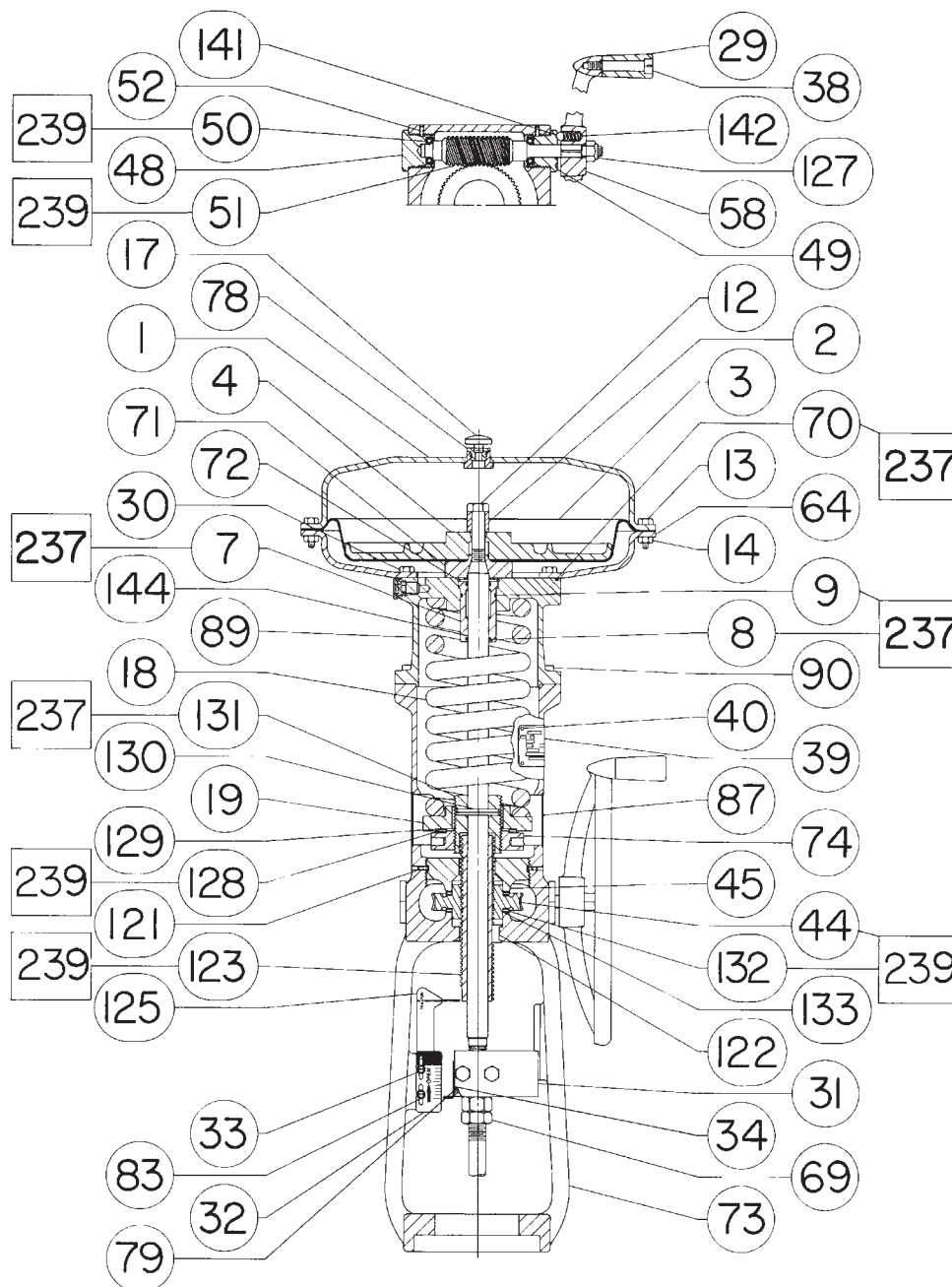
51	Handwheel
54	Hex Jam Nut
55	Ball
56	Spring
132	Operating Nut
136	Bearing Retainer
142	Handwheel Body
143	Mounting Bolts
144	Hex Nut
145	Handwheel Screw
146	Lever & Pin Assembly
147	Hex Jam Nut
148	Dowel Pin
149	Washer
150	Lockwasher
151	Bushing
152	Ball Bearing
153	Lever Pivot Pin
154	Retaining Ring
155	Spacer
156	Screw
157	Lockwasher
158	Hex Nut
159	Pointer Mounting Bolt
160	Pointer
161	Machine Screw
162	Indicator Plate (Aluminum)
163	Cap Screw
166	U-Bolt
167	Guide Bolt
168	Set Screw
169	Grease Fitting
170	Hex Nut
177	Spring Cap
178	Machine Screw
241	Lubricant, lithium grease Not furnished with handwheel
244	Lubricant, anti-seize Not furnished with handwheel
256	Cap Screw
257	Cap Screw
258	Spacer

Volante montado na lateral, tamanho 70, 76 e 87 (figura 20)

Chave Descrição

29	Handgrip
38	Handgrip Bolt
44	Worm Gear
45	Bearing Retainer Flange
48	Back Worm Retainer
49	Front Worm Retainer
50	Ball Bearing
51	Worm Shaft
52	Set Screw
57	Grease Fitting
58	Handwheel
87	Cover Band Ass'y
89	Spring Case Adaptor
90	Cap Screw
121	Set Screw
122	Key
123	Lower Sleeve
125	Handwheel Indicator
127	Handwheel Cap
128	Needle Bearing
129	Needle Bearing Race
130	Roll Pin
131	Spring Adjusting Screw
132	Needle Bearing
133	Needle Bearing Race
141	Ball
142	Spring
237	Lubricant, lithium grease Not Furnished with Handwheel
239	Lubricant, anti-seize Not Furnished with Handwheel
245	Yoke Extension

Figura 20. Atuadores tamanho 70, 76 e 87 com conjunto de volante montado na lateral



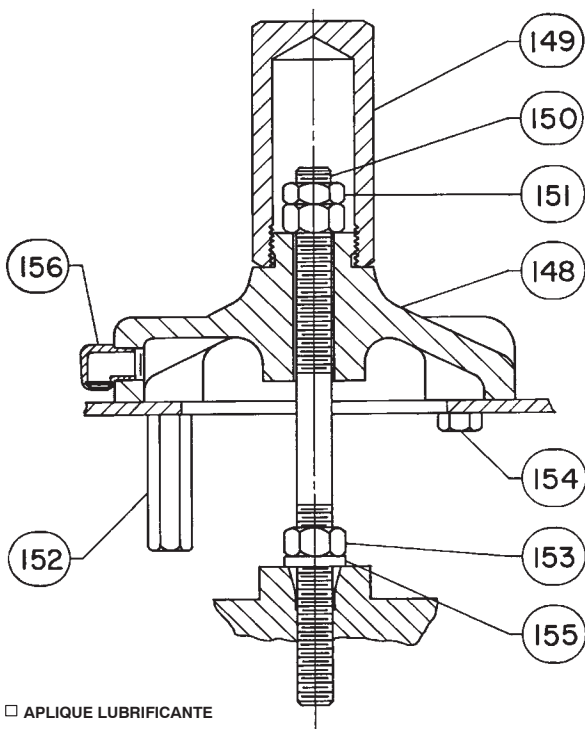
PEÇA NÃO MOSTRADA: 57
 □ APLIQUE LUBRIFICANTE
 E0871

Batentes de deslocamento montados em revestimento (figuras 21 a 25)

Chave Descrição

58	Handwheel
102	Plug, Pipe
127	Hex Nut
148	Travel Stop Body
149	Travel Stop Cap
150	Extension Rod
151	Travel Stop Stem
151	Hex Jam Nut
152	Up Travel Stop
153	Nut, Hex

Figura 21. Batente de deslocamento para baixo, estilo 10 - para todos os tamanhos (montado em revestimento)

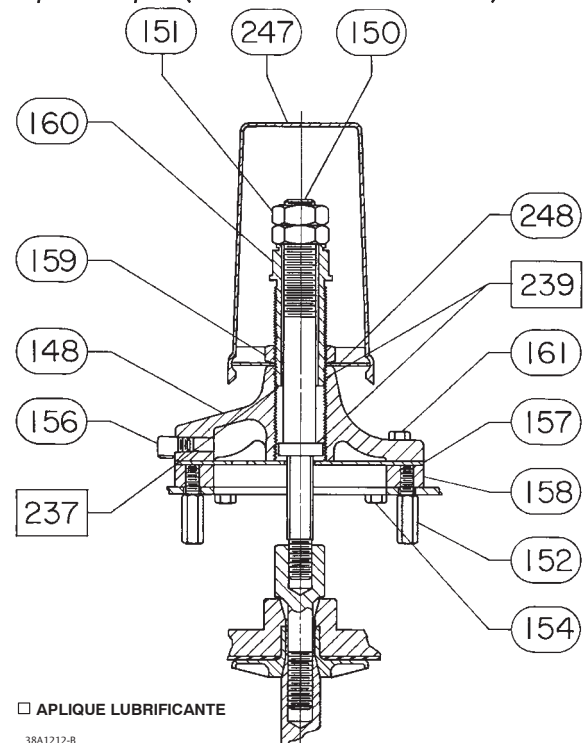


BV8094-B

Chave Descrição

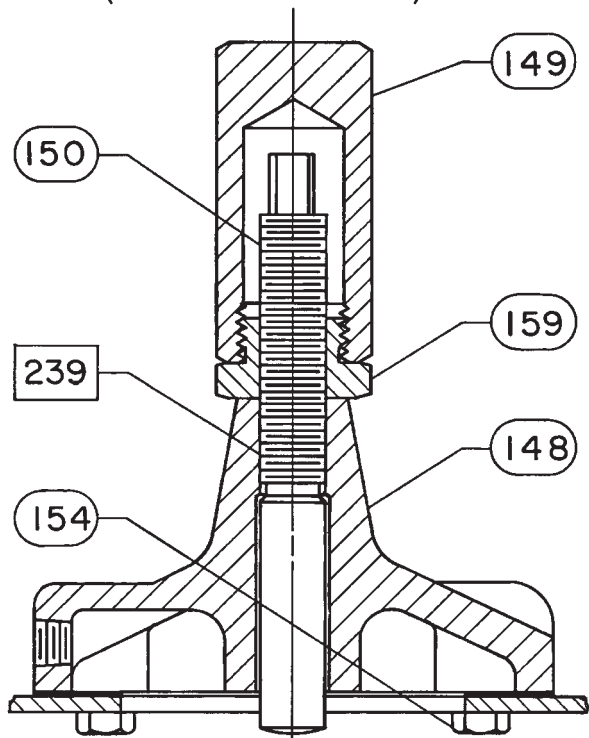
154	Screw, Cap, Hex Hd
155	Washer
156	Vent
157	Guide Plate
158	Mounting Plate
159	Nut, Travel Stop
160	Screw, Handwheel
161	Screw, Cap, Hex Hd
162	Washer
177	Travel Stop Screw
184	Nipple, Pipe, NPT
237	Lubricant, lithium grease
239	Lubricant, anti-seize
247	Travel Stop Cap
248	Mounting Plate

Figura 22. Batente de deslocamento para cima ou para baixo, estilo 11 - para os tamanhos 30/30i a 60/60i e 76/76i (montado em revestimento)



38A1212-B

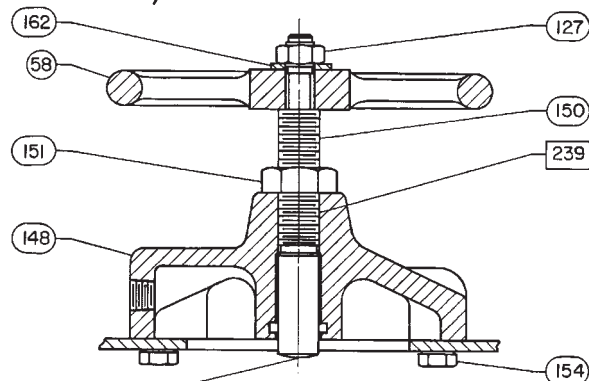
Figura 23. Batente de deslocamento para cima, estilo 12 (montado em revestimento)



□ APLIQUE LUBRIFICANTE

28A1208-B

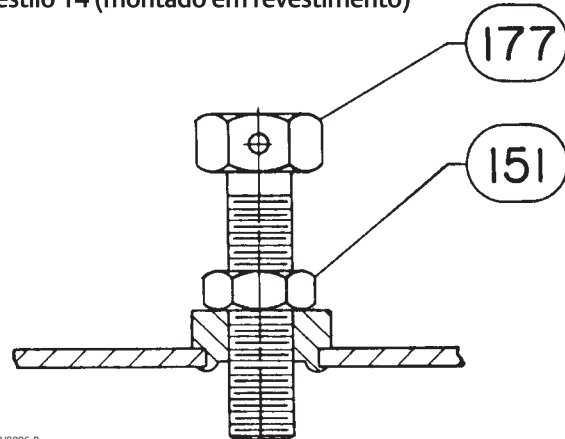
Figura 24. Batente de deslocamento para cima, estilo 13 - para os tamanhos 30/30i a 60/60i e 76/76i, tamanho 30/30i mostrado (montado em revestimento)



□ APLIQUE LUBRIFICANTE

28A1204-B

Figura 25. Batente de deslocamento para cima, estilo 14 (montado em revestimento)



AV8096-B

A Emerson, a Emerson Process Management ou qualquer uma de suas entidades afiliadas não assumem qualquer responsabilidade pela seleção, utilização e manutenção de quaisquer produtos. A responsabilidade pela seleção, utilização e manutenção adequadas de qualquer produto é exclusiva do comprador e usuário final do produto.

Fisher e easy-e são marcas de propriedade de uma das empresas na unidade de negócios Emerson Process Management da Emerson Electric Co., Emerson Process Management, Emerson, o logotipo Emerson são marcas comerciais e de serviços da Emerson Electric Co. Todas as outras marcas pertencem aos respectivos proprietários.

O conteúdo desta publicação é apresentado apenas para fins de informação e, apesar de todos os esforços terem sido feitos para a sua precisão, não deverá ser interpretado como confirmação ou garantia, expressa ou implícita, quanto aos produtos ou serviços descritos nele ou seu uso ou aplicabilidade. Todas as vendas são regulamentadas por nossos termos e condições, que se encontram disponíveis mediante solicitação. Reservamo-nos o direito de modificar ou melhorar os modelos ou especificações de tais produtos a qualquer momento, sem prévio aviso.

Emerson Process Management

Marshalltown, Iowa 50158 USA
 Sorocaba, 18087 Brazil
 Cernay, 68700 France
 Dubai, United Arab Emirates
 Singapore 128461 Singapore

www.Fisher.com

