

# Évent Pour Utilisation sur Détendeurs et Autres Accessoires



P1124

TYPE Y602-1 (TYPE DROIT)



P1125

TYPE Y602-13 (TYPE ANGLE)

Figure 1. Y602 Series Évent Assemblées

## Introduction

Y602 Series évent assemblées aident à prévenir l'obstruction des orifices de ventilation, permettant à la boîte à ressort d'un régulateur de respirer. Ces ensembles de ventilation sont disponibles soit l'angle ou droit (Figures 2 et 3, respectivement). Généralement, les évent d'angle protègent les ouvertures de ventilation qui font face sur le côté et le type droit protège les ouvertures de ventilation qui font face soit vers le haut ou vers le bas. Les deux modèles offrent une protection des ouvertures de ventilation lorsqu'ils sont soigneusement sélectionnés.

## Caractéristiques

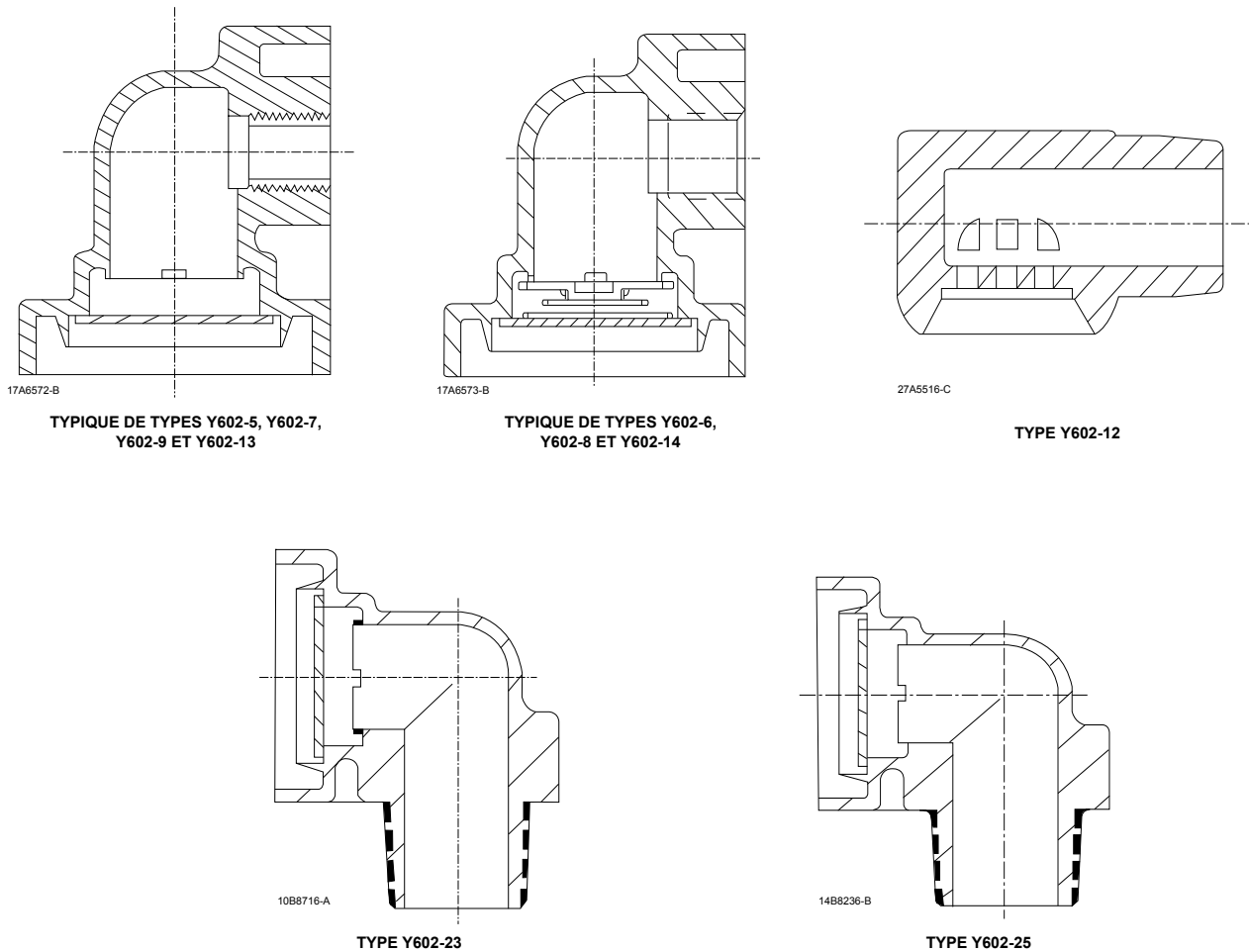
- **Résistance Météorologiques**—Double lèvre humidité deflecteur des évents Y602 Series résiste passage de l'eau à travers l'ouverture d'évent. Vents résistent à l'obstruction par la neige.

- **Résistance Contre les Insectes**—les ouvertures sont protégés pas une grille pour résister à l'entrée des insectes et au colmatage résultant. L'ouverture est plus grande.
- **Correction d'Instabilité**—Évents Y602 Series restreint la respiration de la boîte à ressort et assure la stabilité dans des conditions normales. Force de la décharge rapide ouvre stabilisateur lorsque décharges se produisent.

## Informations de Commande

Lors de la commande d'un évent Y602 Series, spécifier le type. Numéro de l'évent requis et où l'évent est à utiliser.

# Bulletin 71.8:Y602

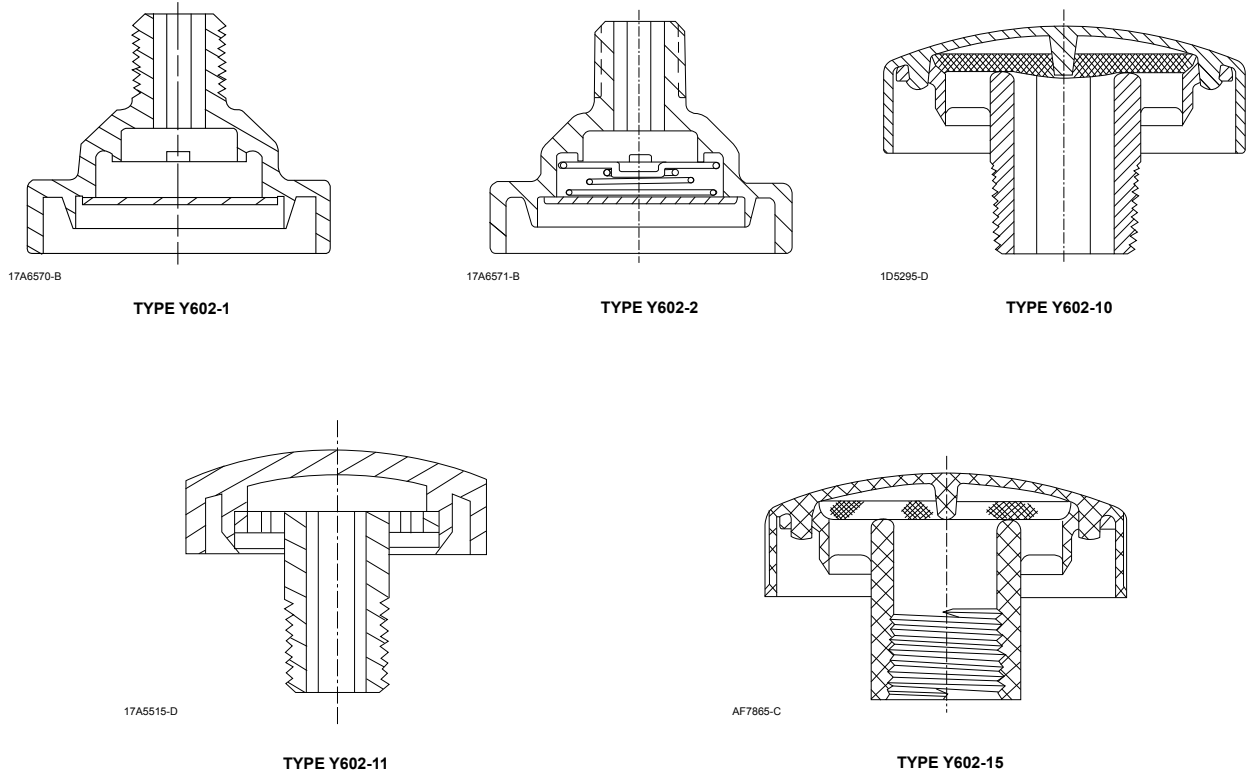


ÉVÉNT TYPE	RACCORDEMENT DIAMETRE ET STYLES	ÉVÉNT MATÉRIEL <sup>(1)</sup>	STABILISATEUR <sup>(2)</sup>	RÉSISTANCE CONTRE LES INSECTES	RÉSISTANCE MÉTÉOROLOGIQUES
Y602-5	3/8 NPT interne	Valox® 311 plastique	Non	Oui	Oui
Y602-6	3/8 NPT interne	Valox® 311 plastique	Oui	Oui	Oui
Y602-7	1/2 NPT interne	Valox® 311 plastique	Non	Oui	Oui
Y602-8	1/2 NPT interne	Valox® 311 plastique	Oui	Oui	Oui
Y602-9	3/4 NPT interne	Valox® 311 plastique	Non	Oui	Oui
Y602-12	Alesage dans 1/4 NPT interne	Valox® 341 plastique	Non	Oui	Non
Y602-13	1/4 NPT interne	Valox® 311 plastique	Non	Oui	Oui
Y602-14	1/4 NPT interne	Valox® 311 plastique	Oui	Oui	Oui
Y602-23	3/4 NPT externe	Plastique	Non	Oui	Oui
Y602-25	1 NPT externe	Plastique	Non	Oui	Oui

1. L'écran est Monel® avec écran en plastique intégrale pour tous, sauf de Type Y602-12.  
 2. Ressort de stabilisateur et stabilisateur sont en acier inoxydable.

**Figure 2. Y602 Series Type Angle Événement Assemblées**

Valox® est une marque détenue par General Electric Company.  
 Monel® est une marque détenue par Special Metals Corporation.



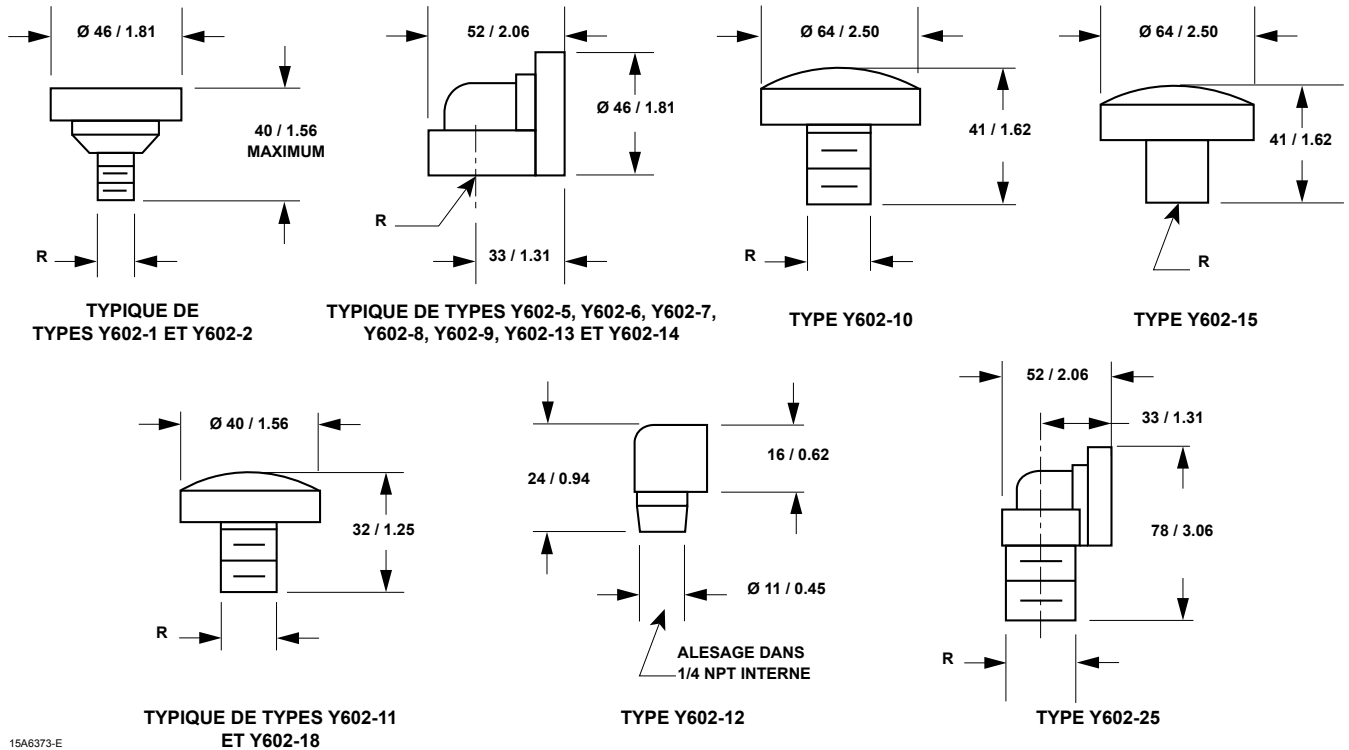
ÉVENT TYPE	RACCORDEMENT DIAMÈTRE ET STYLES	ÉVENT MATÉRIEL <sup>(1)</sup>	STABILISATEUR <sup>(2)</sup>	RÉSISTANCE CONTRE LES INSECTES	RÉSISTANCE MÉTÉOROLOGIQUES
Y602-1	1/4-inch NPT externe	Delrin® 107 plastique	Non	Oui	Oui
Y602-2	1/4-inch NPT externe	Delrin® 107 plastique	Oui	Oui	Oui
Y602-10	3/4-inch NPT externe	Zinc	Non	Oui	Oui
Y602-11	1/4-inch NPT externe	Valox® 311 plastique	Non	Oui	Oui
Y602-15	1/2-inch NPT interne	Zinc	Non	Oui	Oui

1. L'écran est Monel® avec écran en plastique intégrale pour tous, sauf de Type Y602-11.  
 2. Ressort de stabilisateur et stabilisateur sont en acier inoxydable.

Figure 3. Y602 Series Type Droit Évent Assemblées

Delrin® est une marque détenue par E.I. du Pont de Nemours and Co.  
 Valox® est une marque détenue par General Electric Company.  
 Monel® est une marque détenue par Special Metals Corporation.

# Bulletin 71.8:Y602



15A6373-E

Note: R représente les dimensions du raccordement. Reportez-vous aux Figures 2 et 3 pour les dimensions du raccordement (R).

mm / INCH

**Figure 4. Y602 Series Event Assemblies Dimensions**

## Détendeurs Industriels

### Emerson Process Management Regulator Technologies, Inc.

États-Unis – Siège social  
McKinney, Texas 75070 États-Unis  
Tél : +1 800 558 5853  
En dehors des États-Unis +1 972 548 3574

Asie Pacifique  
Shanghai 201206, Chine  
Tél : +86 21 2892 9000

Europe  
Bologne 40013, Italie  
Tél : +39 051 419 0611

Moyen Orient et Afrique  
Dubai, Émirats arabes unis  
Tél : +971 4811 8100

## Technologies Gaz Naturel

### Emerson Process Management Regulator Technologies, Inc.

États-Unis – Siège social  
McKinney, Texas 75070 États-Unis  
Tél : +1 800 558 5853  
En dehors des États-Unis +1 972 548 3574

Asie Pacifique  
Singapour 128461, Singapour  
Tél : +65 6770 8337

Europe  
Bologne 40013, Italie  
Tél : +39 051 419 0611  
Chartres 28008, France  
Tél : +33 2 37 33 47 00

Moyen Orient et Afrique  
Dubai, Émirats arabes unis  
Tél : +971 4811 8100

## TESCOM

### Emerson Process Management Tescom Corporation

États-Unis – Siège social  
Elk River, Minnesota 55330-2445, États-Unis  
Téls : +1 763 241 3238  
+1 800 447 1250

Europe  
Selmsdorf 23923, Allemagne  
Tél : +49 38823 31 287

Asie Pacifique  
Shanghai 201206, Chine  
Tel : +86 21 2892 9499

Pour de plus amples informations, visitez [www.fisherregulators.com](http://www.fisherregulators.com)

Le logo Emerson est une marque de commerce et de service d'Emerson Electric Co. Toutes les autres marques appartiennent à leurs propriétaires respectifs. Fisher est une marque de Fisher Controls International LLC, une société d'Emerson Process Management.

Le contenu de cette publication n'est présenté qu'à titre informatif et bien que toutes les mesures aient été prises pour s'assurer de la véracité des informations fournies, elles ne sauraient être considérées comme une ou des garanties, tacites ou expresse, des produits ou services décrits par les présentes, ni une ou des garanties quant à l'utilisation ou à l'applicabilité desdits produits et services. Nous nous réservons le droit de modifier ou d'améliorer la conception ou les spécifications desdits produits à tout moment et sans préavis.

Emerson Process Management Regulator Technologies, Inc. n'assume aucune responsabilité quant au choix, à l'utilisation ou la maintenance d'un produit quel qu'il soit. La responsabilité pour la sélection, l'utilisation ou l'entretien corrects de tout produit d'Emerson Process Management Regulator Technologies, Inc. incombe exclusivement à l'acheteur.