

# Fisher™ HP- og HPA-reguleringsventiler

## Indhold

Indledning	1
Vejledningens indhold	1
Beskrivelse	2
Specifikationer	3
Kurser	3
Installation	3
Vedligeholdelse	6
Smøring af pakning	8
Vedligeholdelse af pakning	8
Tilføjelse af pakningsringe	8
Udskiftning af pakning	9
Afmontering af trim	14
Vedligeholdelse af ventilplug	15
Slibning af sæder	17
Udskiftning af trim	20
Eftermontering: Montering af trim med	
C-seal tætningsring	24
Udskiftning af monteret trim med	
C-seal tætningsring	26
Afmontering af trim (konstruktioner med	
C-seal tætningsring)	26
Slibning af metalsæder (konstruktioner med	
C-seal tætningsring)	27
Efterbearbejdning af metalsæder	
(konstruktioner med C-seal tætningsring)	27
Udskiftning af trim (konstruktioner med	
C-seal tætningsring)	28
Varebestilling	30
Reservedelssæt	30
Reservedelsliste	36

Figur 1. HP-ventil med 667 aktuator og FIELDVUE™ DVC6200 digital ventilstyring



X0183-1

## Indledning

### Vejledningens indhold

Denne instruktionsvejledning indeholder oplysninger om installation, vedligeholdelse og dele for NPS 1 til 6 HP-ventiler med klassifikationerne CL900 og CL1500, NPS 1 til 2 HP med klassifikationen CL2500, NPS 1 til 8 HPA-ventiler med klassifikationerne CL900 og CL1500 og NPS 1 til 2 HPA-ventiler med klassifikationen CL2500. Se de respektive manualer for anvisninger gældende for aktuator, ventilstillingsregulator og tilbehør.

Ventiler i HP-serien må ikke monteres, bruges eller vedligeholdes uden grundig uddannelse og kompetencer inden for montering, brug og vedligeholdelse af ventiler, aktuatorer og tilbehør. **Med henblik på at undgå personskade eller materiel skade er det vigtigt at læse den tilhørende instruktionsvejledning grundigt samt sætte sig ind i og efterleve denne vejledning, herunder også sikkerhedsadvarsler og forsigtighedsanvisninger.** Eventuelle spørgsmål vedrørende denne vejledning bedes rettet til det [lokale salgskontor for Emerson Process Management](#), før der fortsættes.

Medmindre andet er angivet, henviser alle NACE-referencer til NACE MR0175-2002 og MR0103.



Tabel 1. Specifikationer

<p><b>Endekoblingstyper og klassifikationer<sup>(1,2,3,4)</sup></b></p> <p><b>Med flanger:</b> Overholder CL900, CL1500 og CL2500 ifølge ASME B16.34</p> <p><b>Studssvejsning:</b> Overholder CL900, CL1500 og CL2500 ifølge ASME B16.34</p> <p><b>Stumpsvejsning:</b> Overholder CL900, CL1500 og CL2500 ifølge ASME B16.34</p> <p>Se også tabel 2</p> <p><b>Lækageklassifikationer</b></p> <p>Se tabel 3</p> <p><b>Trim med C-seal tætningsring:</b> Høj temperatur, klasse V. Se tabel 4</p> <p><b>Trim med TSO (Tight shutoff):</b> Se tabel 5 og 6</p> <p><b>Flowegenskaber</b></p> <p><b>Standardcage:</b> ■ lige procentdel, ■ ændret lige procentdel eller ■ Lineær</p> <p><b>Standardcage med Micro-Form ventilplug: (kun HPS og HPAS):</b> ■ lige procentdel eller ■ ændret lige procentdel</p> <p><b>Standardcage med Micro-Flute ventilplug: (kun HPS og HPAS):</b> ■ lige procentdel eller ■ ændret lige procentdel</p>	<p><b>Standardcage med Micro-Flat ventilplug: (kun HPAS):</b> ■ Lineær</p> <p><b>Cavitrol™ III, Whisper Trim™ III eller WhisperFlo™ cage:</b> ■ Lineær</p> <p><b>Specielle cages:</b> Der fås cages med specielle flowegenskaber. Kontakt det lokale <a href="#">salgskontor for Emerson Process Management</a>.</p> <p><b>Flowretning</b></p> <p><b>Standardcage</b></p> <ul style="list-style-type: none"> <li>■ HPD og HPAD: Normalt flow nedad</li> <li>■ HPS og HPAS: Normalt flow opad<sup>(5)</sup></li> <li>■ HPAS Micro-Flat: Flow nedad</li> <li>■ HPT og HPAT: Normalt flow nedad</li> <li>■ HPS og HPAS Micro-Form: Kun flow opad</li> </ul> <p><b>Cavitrol III cage:</b> Flow nedad</p> <p><b>Whisper Trim III eller WhisperFlo cage:</b> Flow opad</p> <p><b>Ca. vægt (ventilhus og bonnet)</b></p> <p>Se tabel 2</p> <p><b>Yderligere specifikationer</b></p> <p>Specifikationer såsom materialer, ventilpluggens vandringer og diameter på port, yoke boss og spindel fremgår af afsnittet Reservedelsliste</p>
--	---

1. EN (eller andre) klassifikationer og endekoblinger kan som regel leveres. Kontakt det lokale Emerson Process Management salgskontor.
2. CL900 og CL1500 sædeventiler er de samme for NPS 1- og 2-ventiler. CL900 og CL1500 sædeventiler til NPS 3-, 4- og 6-ventiler er dog ikke de samme.
3. Målet fra midterlinjen til anlægslåden for CL2500 NPS 1 og 2 HPA-ventiler overholder ikke ANSI/ISA S75.12.
4. Tryk- eller temperaturbegrænsningerne i denne vejledning og eventuelle standardbegrænsninger, som måtte gælde, bør ikke overskrides.
5. HPS- og HPAS-ventiler bør kun anvendes med flow nedad til on/off-applikationer, eller hvis trimkonstruktionen medfører yderlige begrænsninger. HPAS-ventiler kan bruges til flow nedad i forbindelse med kaviterende applikationer.

## Beskrivelse

Højtryksæde- og vinkelventiler i HP-serien (figur 1) har metalsæder, cageføring, hurtigt udskiftelig trim og ventilplug, der lukkes ved at trykke ned. HPD-, HPAD-, HPT- og HPAT-ventiler benytter balancerede ventilplugs. HPS- og HPAS-ventiler benytter en ubalanceret ventilplug. HPD- og HPAD-ventilplugs benytter stempelringe til at sikre tætningen mellem cagen og en balanceret ventilplug. HPT- og HPAT-ventilplugs benytter en tætningsring med tryk. Der kan benyttes en Whisper Trim eller WhisperFlo cage sammen med en HPD-, HPAD-, HPS-, HPAS-, HPT- eller HPAT-ventilplug. Der kan benyttes Cavitrol III cages sammen med HPS-, HPAS-, HPT- eller HPAT-ventilplugs.

Der fås trim med C-seal tætningsring til HPD-ventiler, CL900 og CL1500, i størrelserne NPS 3, 4 og 6, og til HPAD-ventiler, CL900 og CL1500, i størrelserne NPS 4, 6 og 8.

Med en trim med C-seal tætningsring kan en balanceret ventil opnå en klasse V-afspærring ved høje temperaturer. Idet pluggens C-seal tætningsring er lavet af metal (N07718 nikkellegering) i stedet for elastomer, er det muligt at benytte en ventil med trim med C-seal tætningsring i processer med en væsketemperatur på op til 593 °C (1100 °F), så længe andre materialebegrænsninger ikke overskrides.

## Specifikationer

Specifikationerne for ventiler i HP-serien er vist i tabel 1.

**Tabel 2. Ca. vægt (ventiler og bonnet)**

VENTILSTØRRELSE, NPS	NORMERET TRYK	KILO		PUND	
		Flg	SWE OG BWE	Flg	SWE OG BWE
<b>Sædeventiler</b>					
1	CL900 og CL1500	42	38	93	85
	CL2500	45	34	100	76
1-1/2 x 1	CL2500	---	34	---	76
2	CL900 og CL1500	72	52	158	115
	CL2500	104	74	229	164
3	CL900	125	---	276	---
	CL1500	129	97	284	213
4	CL900	230	---	507	---
	CL1500	249	201	548	444
6	CL900	511	---	1127	---
	CL1500	557	455	1228	1003
<b>Vinkelventiler</b>					
1	CL900 og CL1500	40	36	88	80
	CL2500	---	72 <sup>(1)</sup>	---	160 <sup>(1)</sup>
2	CL900 og CL1500	69	50	153	110
	CL2500	---	109 <sup>(1)</sup>	---	240 <sup>(1)</sup>
3	CL1500	123	78	278	173
4	CL1500	181	117	399	258
6	CL1500	357	202	788	445
8	CL1500	648	405	1428	893

1. Der fås kun SWE til CL2500.

## Kurser

Ønskes oplysninger om kurser i Fisher HP- og HPA-ventiler eller en lang række andre produkter, kontaktes:

Emerson Process Management  
 Educational Services - Registration  
 Tlf.: 1-641-754-3771 eller 1-800-338-8158  
 E-mail: education@emerson.com  
<http://www.emersonprocess.com/education>



## Installation

### ⚠ ADVARSEL

Vær altid iført beskyttelseshandsker, -beklædning samt -briller i forbindelse med installationsarbejde for at undgå personskade.

Hvis ventilen er installeret et sted, hvor driftsbetingelserne kan overskride grænserne i tabel 1 eller på de tilhørende skilte, kan der forekomme pludselig trykduløsning med personskade eller materiel skade til følge. For at undgå denne form for

skader skal der monteres en aflastningsventil som overtryksbeskyttelse iht. myndighedskrav eller accepterede brancheregler samt god projekteringspraksis.

Kontrollér sammen med din proces- eller sikkerhedstekniker, om der skulle være yderligere tiltag, der skal tages til beskyttelse mod procesmediernes.

Hvis dette skal monteres i et eksisterende anlæg, bedes du først læse under ADVARSLER i begyndelsen af afsnittet om vedligeholdelse i denne instruktionsvejledning.

## ⚠ ADVARSEL

Nogle bonnetflanger har et gevindhul, som blev brugt til at håndtere bonnetten under fremstillingen. Dette gevindhul må ikke bruges til at løfte ventilsamlingen med, da det kan medføre personskader.

## ⚠ ADVARSEL

Ved bestillingen blev ventilens konfiguration og konstruktionsmaterialer udvalgt med henblik på at opnå et konkret tryk, temperatur, tryktab og kontrollerede væskeforhold, som var gældende på tidspunktet for bestillingen. Eftersom nogle kombinationer af materialer i forhold til ventil og trim har visse begrænsninger, hvad angår tryktab og temperaturområder, må ventilen ikke bruges under andre forhold uden forudgående kontakt til [salgskontoret for Emerson Process Management](#).

1. Inden ventilen monteres, skal den efterses for at sikre, at der ikke er nogen urenheder i ventilhuses hulrum.
2. Rens alle rørledninger for at fjerne kalk, svejseslagge og andre urenheder, inden ventilen monteres.

### Bemærk

Hvis det ventillhus, der monteres, har små interne flowpassager, som f.eks. Whisper Trim III- WhisperFlo- eller Cavitrol III-cages, bør man overveje at montere et opstrømsfilter for at undgå, at der sætter sig partikler fast i disse passager. Dette er især vigtigt, hvis rørledningen ikke kan renses grundigt, eller flowmediet ikke er rent.

3. Flow gennem ventilen skal ske i samme retning som flowpilen, som er præget eller fastgjort på ventillhuset.

**Tabel 3. Afspærringsklassifikationer iht. ANSI/FCI 70-2 og IEC 60534-4**

VENTILKONSTRUKTION	PORTDIAMETER, mm (IN.)	LÆKAGEKLASSE
HPD, HPAD	47,6 (1.875) og mindre	II
	58,7 (2.3125) til 92,1 (3.625)	II - Standard
		III - Valgfrit
	111,1 (4.375) og større	III - Standard
		IV - Valgfrit
HPS, HPAS med Cavitrol III eller HPT, HPAT med Cavitrol III eller HPAS med Micro-Flat	Alle	V
HPS, HPAS, HPT, HPAT, HPS, HPAS med Micro-Form eller HPS, HPAS med Micro-Flute	Alle	IV - Standard
		V - Valgfrit
HPT med PEEK-antiekstruderingsringe	47,6 (1.875) til 136,5 (5.375)	V - Standard

Tabel 4. Yderligere afspærringsklassifikationer iht. ANSI/FCI 70-2 og IEC 60534-4

Ventil-konstruktion	Ventilstørrelse, NPS		Portdiameter		Cagetype	Lækageklasse
	HPD	HPAD	mm	In.		
HPD, HPAD med trim med C-seal tætningsring (valgfrit)	3	4	73,0	2.875	Equal percentage, modified equal percentage, lineær (std. cage), lineær (Whisper III, A1, B1)	V
	4	6	73,0	2.875	Lineær (Whisper III, D3)	V
	4	6	92,1	3.625	Equal percentage, modified equal percentage, lineær (std. cage), lineær (Whisper III, A1, B3, C3)	V
	6	8	111,1	4.375	Lineær (Whisper III, D3)	V
	6	8	136,5	5.375	Equal percentage, modified equal percentage, lineær (std. cage), lineær (Whisper III, A1, B3, C3)	V

Tabel 5. TSO (Tight Shutoff) lækageklasse iht. ANSI/FCI 70-2 og IEC 60534-4

Lækageklasse	Maks. lækage	Testmedie	Testtryk	Lækageklasse
TSO (Tight Shutoff)	Ventiler med trim med TSO er fabrikstestet i forhold til strengere Emerson Process Management-testkrav om nul lækage på forsendelsestidspunktet.	Vand	Service $\Delta P^{(1)}$	V

1. Specificer service  $\Delta P$  ved bestilling.

Tabel 6. Tilgængelighed af TSO

VENTILKONSTRUKTION	KONSTRUKTION	LÆKAGEKLASSE
HPS, HPT	Std eller Cavitrol III trim. Udskiftelig, beskyttet blødt sæde	TSO - Standard

Tabel 7. Anbefalet tilspændingsmoment for pakningens flangemøtrikker (grafitpakning uden dynamisk belastning)

SPINDELDIAMETER		KLASSIFICERING AF VENTILHUS(1)	TILSPÆNDINGSMOMENT			
mm	In.		Nm		Lbf ft	
			Min.	Maks.	Min.	Maks.
12,7	1/2	CL900	12	18	9	13
12,7	1/2	CL1500	15	22	11	16
12,7	1/2	CL2500	18	24	13	18
19,1	3/4	CL900	27	41	20	30
19,1	3/4	CL1500	34	50	25	37
19,1	3/4	CL2500	41	61	30	45
25,4	1	CL900	42	62	31	46
25,4	1	CL1500	52	77	38	57
25,4	1	CL2500	61	91	45	67
31,8	1-1/4	CL900	56	83	41	61
31,8	1-1/4	CL1500	68	102	50	75

1. Til mellemliggende klassifikationer anvendes samme tilspændingsmoment som for standarden lige under.

## FORSIGTIG

Alt afhængigt af de anvendte materialer til ventilhuset kan der være behov for varmebehandling efter svejsningen. Varmebehandling efter svejsning kan beskadige indvendige elastomer-, plast- og metaldele. Påkrumpe emner og gevindskårne koblinger kan også blive løse. Hvis det er nødvendigt at udføre varmebehandling efter svejsning, skal alle trimdele normalt afmonteres. Kontakt det lokale [salgskontor for Emerson Process Management](#) og få yderligere oplysninger.

4. Brug godkendt praksis for rørføring og svejsning ved montering af ventilen i rørledningen. For flangeventiler skal der anvendes en dertil egnet pakning mellem ventilhus og rørflexer.
5. Monter et bypass med tre ventiler rundt om ventilen, hvis det er nødvendigt med konstant drift under vedligeholdelse.
6. Hvis aktuator og ventilhus leveres særskilt, henvises til monteringsvejledningen for aktuatoren i den tilhørende instruktionsvejledning.
7. Hvis ventilhuset blev sendt uden pakningen monteret i pakkåsen, skal pakningen monteres, før ventilhuset tages i brug. Se vejledningen under proceduren Vedligeholdelse af pakning.

## **⚠ ADVARSEL**

**Hvis pakningen lækker, kan det medføre personskade. Ventilens pakning blev spændt før afsendelse. Der kan dog være brug for at regulere pakningen igen for at kunne leve op til konkrete driftsbetingelser.**

Der er ikke behov for denne indledende omjustering for ventiler med dynamisk belastede ENVIRO-SEAL™ - eller HIGH-SEAL ULF-pakninger. Pakningsanvisningerne kan findes i instruktionsvejledningerne for [ENVIRO-SEAL-pakningssystemer til ventiler med lineær vandring \(D101642X012\)](#) eller for det dynamisk belastede [HIGH-SEAL ULF-pakningssystem \(D101453X012\)](#) (alt efter, hvad der måtte være relevant). Hvis man gerne vil skifte den nuværende pakning ud med en ENVIRO-SEAL-pakning, se da eftermonterings sætterne i underafsnittet om reservedelssæt i slutningen af denne vejledning.

## Vedligeholdelse

Ventildelene udsættes for normalt slid og skal efterses og udskiftes efter behov. Eftersyns- og vedligeholdelsesintervaller afhænger af driftsforholdene. Dette afsnit omfatter instruktioner i smøring og vedligeholdelse af pakningen og vedligeholdelse af trim. Alle former for vedligeholdelse skal udføres med ventilen i rørledningen.

## **⚠ ADVARSEL**

**Undgå personskade eller materiel skade som følge af pludselig udligning af tryk eller ukontrolleret procesvæske. Inden afmontering:**

- Afmonter ikke aktuatoren fra ventilen, mens ventilen er tryksat.
- Vær altid iført beskyttelseshandsker, -beklædning samt -briller i forbindelse med vedligeholdelsesopgaver for at undgå personskade.
- Frakobl alle driftsledninger, der fører lufttryk, strøm eller kontrolsignaler til aktuatoren. Sørg for, at aktuatoren ikke pludseligt kan åbne eller lukke ventilen.
- Brug bypassventiler eller luk helt af for processen for at isolere ventilen fra procestrykket. Let procestrykket fra begge sider af ventilen. Aftap procesmediet fra begge sider af ventilen.
- Udluft belastningstrykket på den eldrevne aktuator, og aflast en eventuel forkompression af aktuatorfjederen.
- Ovenstående sikkerhedsforanstaltninger skal låses fast, mens der arbejdes på ventilen.
- Ventilens pakkåse kan indeholde procesvæsker, der kan være under tryk, *selv når ventilen er taget af rørledningen*. Der kan sprøjte procesvæske ud under tryk, når fastspændingsdele eller ringe til pakkåsen afmonteres, eller når rørluggen i pakkåsen løsnes.
- Kontrollér sammen med din proces- eller sikkerhedstekniker, om der skulle være yderligere tiltag, der skal tages til beskyttelse mod procesmedierne.

### Bemærk

Ventiler i HP-serien benytter spiralviklede pakninger, som presses sammen for at tætnes. En spiralviklet pakning må aldrig genbruges. Når der har været rørt ved en pakning, ved at dele i berøring med pakningen har været fjernet eller flyttet, skal der monteres en ny pakning, når det hele samles igen. Dette sikrer god tilslutning af pakningen, da en brugt pakning ikke vil sikre en god tætning.

Tabel 8. Tilspændingsmoment for fastboltning af ventilhus på bonnet ved brug af anti-seize-smøremiddel<sup>(1)</sup>

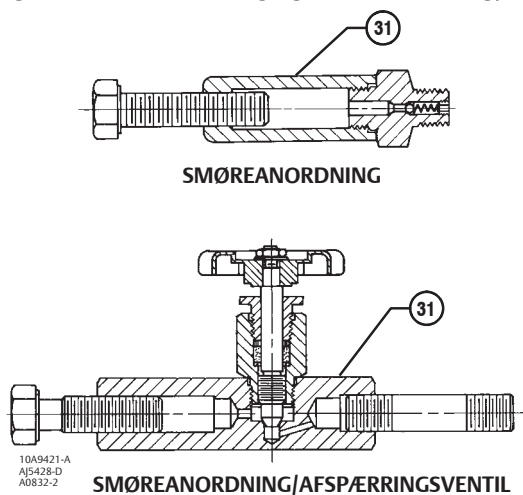
VENTILKLASSE	VENTILSTØRRELSE, NPS		TILSPÆNDINGSMOMENT	
			Nm	Lbf ft
			B7, B16, B8M CL2, BD, S20910 og 660 tapper	B7, B16, B8M CL2, BD, S20910 og 660 tapper
CL900 og CL1500	1	1	260	190
	2	2, 3	370	275
	3	4	710	525
	4	6	940	695
	6	8	1650	1220
CL2500	1	1	370	275
	2	2	710	525

1. Kontakt [Emerson Process Managements salgskontor](#) for at få oplysninger om tilspændingsmomenter for andre materialer.

## FORSIGTIG

De spiralviklede pakninger har en særlig konstruktion. Det kan medføre ventilskader, hvis man anvender reservedele, der ikke er fra Fisher.

Figur 2. Smøreanordning og smøreanordning/afspærringsventil



### Bemærk

Hvis ventilen er udstyret med en dynamisk belastet ENVIRO-SEAL-pakning (figur 4), henvises til instruktionsvejledningen for [ENVIRO-SEAL-pakningssystemet til ventiler med lineær vandring \(D101642X012\)](#) for at få vejledning omkring pakningen.

Hvis ventilen er udstyret med en dynamisk belastet HIGH-SEAL ULF-pakning (figur 4), henvises til instruktionsvejledningen for det dynamisk belastede [HIGH-SEAL ULF-pakningssystem \(D101453X012\)](#) for at få vejledning omkring pakningen.

## Smøring af pakning

### FORSIGTIG

**Grafitpakninger må ikke smøres. Grafitpakninger er selvsmørende. Yderligere smøring kan medføre slip-stick-bevægelse af ventilen.**

#### Bemærk

Undlad at smøre pakninger, der anvendes i processen med temperaturer over 260 °C (500 °F), idet smøremidler nedbrydes ved forhøjede temperaturer.

### ⚠ ADVARSEL

**Undlad at smøre dele, der anvendes i forbindelse med ilt, eller hvor smøringen ikke er kompatibel med procesmediet. Eventuel brug af smøremiddel kan medføre en pludselig eksplosion af mediet grundet blanding af olie og ilt, hvilket kan resultere i personskader eller materielle skader.**

Hvis der er en smøreanordning eller en smøreanordning/afspærringsventil (figur 2) til PTFE/blanding eller andre pakninger, der skal smøres, vil den blive monteret i stedet for rørpluggen (31, figur 17, 18 eller 19). Brug et silikonebaseret smøremiddel af god kvalitet. Pakninger, der anvendes i forbindelse med ilt eller i processer med temperaturer på mere end 260 °C (500 °F), må ikke smøres. Smøreanordningen fungerer ved, at cylinderskruen drejes med uret, så smøremidlet presses ind i pakdåsen. Smøreanordningen/afspærringsventilen fungerer på samme måde med undtagelse af, at afspærringsventilen først skal åbnes og derefter lukkes, når smøringen er færdig.

## Vedligeholdelse af pakning

Hvis der er uønsket udsivning ved pakningen i den fjederbelastede PTFE V-ringpakning, som er vist i figur 3, skal pakningens flangemøtrikker (21, figur 17, 18 eller 19) strammes, indtil kanten på pakningsfølgeren (28, figur 17, 18 eller 19) kommer i berøring med bonnetten (18, figur 17, 18 eller 19). Hvis udsivningen fortsætter, skal pakningen skiftes ud ifølge de nummererede trin, der er beskrevet i udskiftningsproceduren for pakningen.

Hvis der er uønsket udsivning ved pakningen sammen med andet end den fjederbelastede PTFE V-ringpakning, skal man først prøve at begrænse udsivningen ved at stramme pakningens flangemøtrikker (21, figur 17, 18 eller 19) til det mindste anbefalede tilspændingsmoment i tabel 7. Det maksimale anbefalede tilspændingsmoment i tabel 7 må dog ikke overskrides, da der kan opstå for stor friktion. Hvis udsivningen fortsætter, skal pakningen skiftes ud ifølge de nummererede trin, der er beskrevet i udskiftningsproceduren for pakningen.

Hvis pakningen er relativt ny og sidder stramt på ventilpluggens spindel, og hvis lækagen ikke stopper, selvom pakningens flangemøtrikker strammes, kan ventilspindlen være slidt eller hakket, så der ikke kan etableres en forsegling. Overfladens finish på en ny spindel er afgørende for at kunne sikre god tætning af pakningen. Hvis lækagen kommer fra den udvendige diameter af pakningen, kan den skyldes hak eller ridser rundt om pakdåsens væg. Når pakningen udskiftes (ifølge udskiftningsproceduren for pakninger), ses ventilpluggens spindel og pakdåsens væg efter for hakker eller ridser.

## Tilføjelse af pakningsringe

De tal, der henvises til i denne procedure, er vist i figur 17, 18 eller 19, medmindre andet er angivet.



Når der anvendes en pakning med en stokkering (24), kan der tilføjes pakningsringe over stokkeringen som en midlertidig foranstaltning uden at afmontere aktuatoren fra ventilhuset.

1. Isolér reguleringsventilen fra ledningstrykket, udløs trykket fra begge sider af ventilhuset, og aftap procesmedier fra begge sider af ventilen. Hvis der bruges en eldrevet aktuator, skal der slukkes for alle trykslanger til aktuatoren, og trykket tages helt af den. Ovenstående sikkerhedsforanstaltninger skal låses fast, mens der arbejdes på ventilen.
2. Afmonter pakningens flangemøtrikker (21), og løft pakningsflangen, den øverste skraber og pakningsfølgeren (19, 27 og 28) væk fra ventilhuset.
3. Det kan være muligt at grave de gamle pakningsringe oven på stokkeringen ud, men pas på ikke at ridse ventilpluggens spindel eller pakdåsens væg. Rens alle metaldele for at fjerne partikler, der kan forhindre pakningen i at slutte helt tæt.
4. Fjern spindelkoblingen, og træk pakningsringene over enden af ventilpluggens spindel.
5. Saml pakningsfølgeren, den øverste skraber, pakningsflangen og pakningens flangemøtrikker igen (28, 27, 19 og 21).
6. Kobl ventilhus-/aktuatorspindelkoblingen sammen igen ifølge instruktionsvejledningen for den pågældende aktuator.
7. Stram pakningens flangemøtrikker nok til at standse lækage under drift. Kontrollér, om der er lækage rundt om pakningsfølgeren, når ventilen tages i drift. Stram pakningens flangemøtrikker igen efter behov (se tabel 7).

## Udskiftning af pakning

### **⚠ ADVARSEL**

Se under ADVARSLER i begyndelsen af afsnittet om vedligeholdelse i denne instruktionsvejledning.

De tal, der henvises til i denne procedure, er vist i figur 17, 18 eller 19, medmindre andet er angivet.

1. Isolér reguleringsventilen fra ledningstrykket, udløs trykket fra begge sider af ventilhuset, og aftap procesmedier fra begge sider af ventilen. Hvis der bruges en eldrevet aktuator, skal der slukkes for alle trykslanger til aktuatoren, og trykket tages helt af den. Ovenstående sikkerhedsforanstaltninger skal låses fast, mens der arbejdes på ventilen.
2. Fjern cylinderskruerne i spindelkoblingen, og adskil koblingens to halvdele. Udløs så alt aktuatortryk, hvis der har været anvendt tryk, og kobl aktuatorforsyningen og eventuelle overløbsrør fra.
3. Fjern enten yoke-låsemøtrikken (32) eller sekskantmøtrikkerne (30), og fjern aktuatoren fra bonnetten (18).
4. Løsn pakningens flangemøtrikker (21), så pakningen (22, 23, 209 eller 210, figur 3) ikke sidder stramt på ventilpluggens spindel (6). Fjern en eventuel vandringsindikatorskive og eventuelle låsemøtrikker til spindlen fra ventilspindelens gevind.

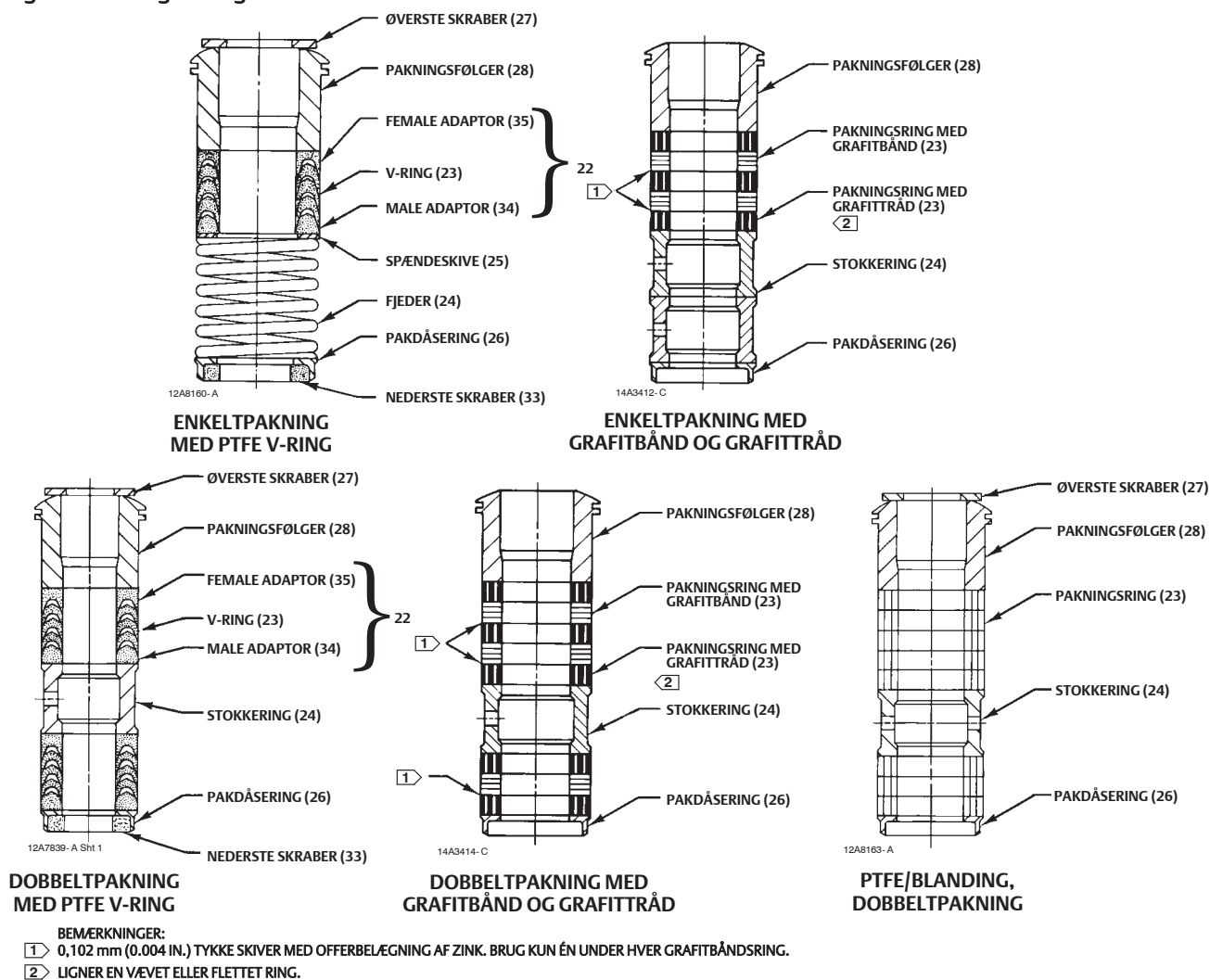
### **FORSIGTIG**

Når bonnetten (18) løftes op, skal det sikres, at ventilpluggen og spindelsamlingen (5 og 6) bliver på sæderingen (4). På denne måde undgår man skader på overfladerne på sæderne, hvis samlingen falder af bonnetten, når den er løftet delvist ud. Delene er også lettere at håndtere hver for sig.

Vær forsigtig med ikke at beskadige pakningens tætningsflader.

De todelte HPD- og HPAD-stempelringe (8) er skrøbelige. Undgå at beskadige stempelringene ved at tabe dem eller håndtere dem hårdhændet.

Figur 3. Pakningskonfigurationer

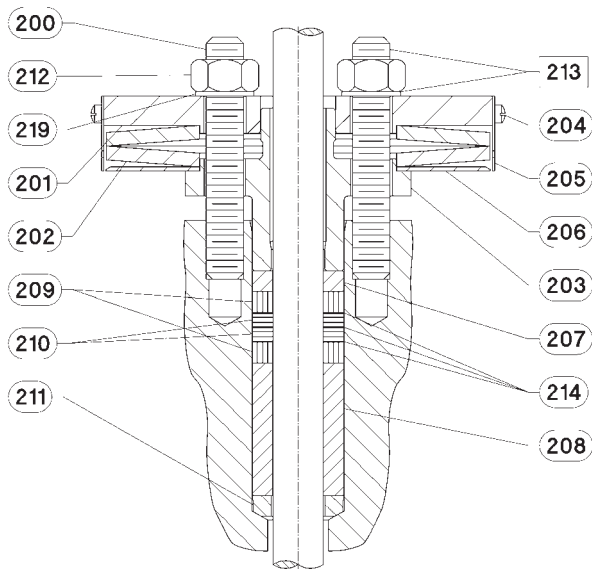


C0747-1

## ⚠ ADVARSEL

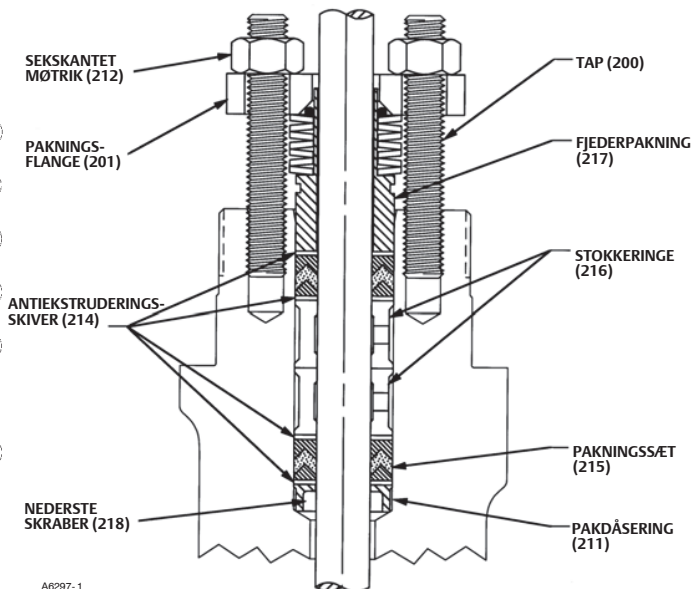
For ikke at risikere personskader eller materielle skader som følge af, at bonnetten flytter sig ukontrolleret, skal anvisningerne i næste trin følges. En bonnet, der sidder fast, må ikke løsnes vha. værktøj, der kan fjedre eller på anden måde lagre energi. Hvis oplagret energi pludselig udløses, kan det bevirke, at bonnetten bevæger sig med stor kraft. Hvis cagen sidder fast på bonnetten, skal bonnetten fjernes forsigtigt, og cagen skal understøttes, så den ikke falder af bonnetten ved et uheld.

Figur 4. Dynamisk belastet pakning



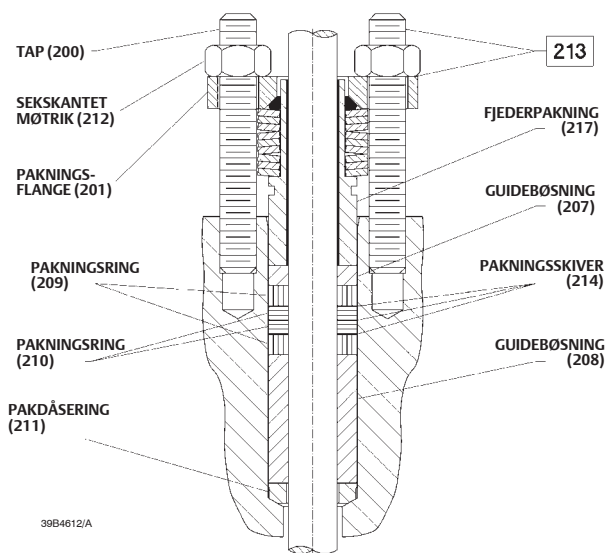
39B4153-A

Standard HIGH-SEAL-pakningssystem med ULF-grafitpakning



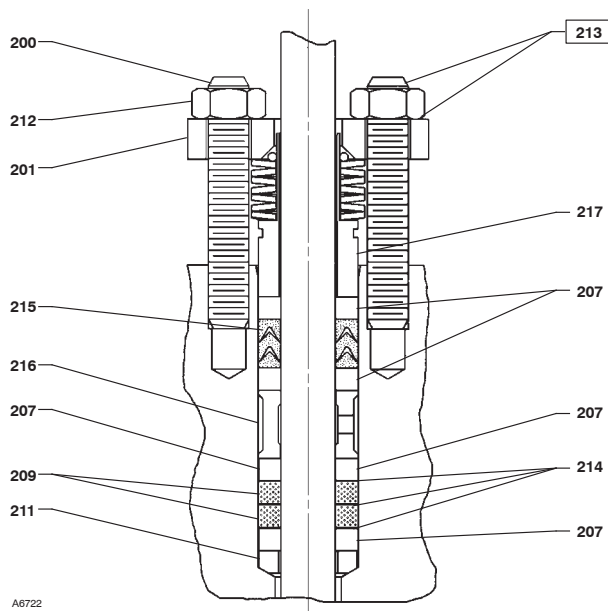
A6297-1

Standard ENVIRO-SEAL-pakningssystem med PTFE-pakning



39B4612/A

Standard ENVIRO-SEAL-pakningssystem med ULF-grafitpakning



A6722

Standard ENVIRO-SEAL-pakningssystem med Duplex-pakning

---

**Bemærk**

Følgende trin giver også yderligere sikkerhed for, at væsketrykket i ventilhuset er blevet udløst.

---

- Bonnetten er fastgjort på ventilhuset med sekskantede møtrikker (14). Løsn disse møtrikker eller cylinderskruerne ca. 3 mm (1/8 in.). Løsn derefter ventilhus/bonnet med pakning, enten ved at vippe bonnetten fra side til side eller ved at vride bonnet og ventilhus fra hinanden. Der løsnes hele vejen rundt, til bonnetten er løst. Hvis der ikke siver væske fra samlingen, kan der fortsættes til næste trin.
- Skru de sekskantede møtrikker (14) ud, og løft forsigtigt bonnetten af ventilspindlen. Hvis ventilplug-/ventilspindelsamlingen begynder at blive løftet op sammen med bonnetten, skal samlingen bankes ned igen med en messing- eller blyhammer på enden af spindlen. Stil bonnetten på en pap- eller træoverflade for at beskytte den mod skader.
- Fjern ventilpluggen (5), bonnetten (11), cagen (2), sæderingen (4) og tætningen til sæderingen (12).

**FORSIGTIG**

**Efterse overfladen på sæderingen, cagen, bonnetten og ventilhusets tætning. Disse overflader skal være i god stand uden urenheder. Små grater på under ca. 0,076 mm (0.003 in.) i højden (samme tykkelse som et menneskehår) kan ignoreres. Ridser eller grater på tværs af takkerne er under ingen omstændigheder tilladt, idet pakningerne ikke vil kunne tætnes ordentligt.**

---

- Rengør alle pakningsoverflader med en god stålbørste. Rengør dem i samme retning som takkerne i overfladen, ikke på tværs af dem.
- Dæk åbningen i ventilhuset til for at beskytte pakningsoverfladen og for at undgå, at der kommer urenheder ind i hulrummet i ventilhuset.
- Fjern pakningens flangemøtrikker (21), pakningens flange (19), den øverste skraber (27) og pakningsfølgeren (28). Skub forsigtigt alle øvrige pakningsdele ud fra ventilens side af bonnetten vha. en afrundet stang eller andet værktøj, der ikke kan ridse væggen i pakdåsen. På forlængerbonnetten skal ledepladen (36) og sikringsringen (37) også fjernes.
- Rengør pakdåsen og følgende metaldele i pakningen: Pakningsfølger, pakdåsering (26), fjeder- eller stokkering (24) og den specielle skive (25) (sidstnævnte gælder kun i konstruktioner med en enkelt PTFE V-ringpakning).
- Efterse ventilspindlens gevind for eventuelle skarpe kanter, som kan skære hul på pakningen. Gevindene kan eventuelt slibes med en hvæssesten eller et slibelærred.
- Fjern den beskyttende afdækning fra ventilhusets hulrum, og monter sæderingen og cagen med en ny pakning til sæderingen (12) og bonnetten (11). Monter pluggen, og skub så bonnetten over spindlen og ned på tapperne (13). På et ventilhus med forlængerbonnet skal der også monteres en ledeplade og sikringsringe (36 og 37).

---

**Bemærk**

De smurte sekskantede møtrikker (14), som er omtalt i trin 14, kan kendes på en sort filmbelægning på møtrikgevindene.

De rette boltningssprocedurer i trin 14 omfatter - men er ikke begrænset til - sikring af, at bonnettens tapgevind er rene, og at de sekskantede møtrikker er strammet jævnt til de angivne tilspændingsværdier.

---

Tabel 9. Tilspændingsmoment for ventilens spindelforskrning og borstørrelse til splithul

VENTILSTØRRELSE, NPS		VENTILSPINDELDIAMETER		KONSTRUKTION	TILSPÆNDINGSMOMENT FOR VENTILSPINDELFORSKRNING (MINIMUM-MAKSIMUM)		BORSTØRRELSE TIL SPLIT
HP	HPA	mm	In.		Nm	Lbf ft	Inches
1	1	12,7	1/2	HPS, HPAS	81 - 115	60 - 85	1/8
		19,1	3/4	HPS, HPAS	237 - 339	175 - 250	3/16
2	2, 3	12,7	1/2	HPD, HPAD, HPS, HPAS <sup>(1)</sup> , HPT, HPAT	81 - 115	60 - 85	1/8
		19,1	3/4	HPS, HPAS <sup>(1)</sup>	237 - 339	175 - 250	3/16
				HPD, HPAD, HPT, HPAT	237 - 339	175 - 250	1/8
		25,4	1	HPS, HPAS <sup>(1)</sup>	420 - 481	310 - 355	1/4
3	4	12,7	1/2	HPD, HPS, HPT, HPAD, HPAT	81 - 115	60 - 85	1/8
		19,1	3/4	HPD, HPS, HPT, HPAD, HPAT	237 - 339	175 - 250	3/16
		25,4	1	HPD, HPS, HPT, HPAD, HPAT	420 - 481	310 - 355	1/4
4	6	19,1	3/4	HPD, HPT, HPAD, HPAT	237 - 339	175 - 250	3/16
		25,4	1	HPD, HPT, HPAD, HPAT	420 - 481	310 - 355	1/4
6	8	19,1	3/4	HPD, HPT, HPAD, HPAT	237 - 339	175 - 250	3/16
		25,4	1	HPD, HPT, HPAD, HPAT	420 - 481	310 - 355	1/4
		31,8	1-1/4	HPD, HPT, HPAD, HPAT	827 - 908	610 - 670	1/4

1. HPAS fås kun i NPS2.

**FORSIGTIG**

Hvis ikke procedurerne og tilspændingsværdierne i tabel 8 for fastboltning af bonnetten på ventilhuset overholdes, kan det medføre skader på ventilen. Der bør ikke bruges vægtstangsrør eller slagstjernenøgler til denne procedure.

Tilspænding ved varme temperaturer anbefales ikke.

**Bemærk**

Tap(per) og møtrik(ker) skal installeres således, at producentens varemærke og angivelse af materialekvalitet er synligt. På den måde er det let at sammenligne med de valgte materialer og registrere oplysningerne på det Emerson/Fisher-seriekort, som følger med dette produkt.

**⚠ ADVARSEL**

Anvendelse af forkerte tap- og møtrikmaterialer eller reservedele kan medføre skader på personer eller udstyr. Produktet må ikke betjenes eller samles med tapper og møtrikker, som ikke er godkendt af teknisk afdeling hos Emerson/Fisher og/eller anført på det kort med serienumre, som følger med produktet. Brug af ikke-godkendte materialer og reservedele kan medføre belastninger, som overskrider de begrænsninger i forhold til konstruktion og kodning, der er for denne specifikke anvendelse. Monter tapperne således, at materialekvaliteten og producentens identifikationsmærke er synlige. Kontakt straks en [repræsentant for Emerson Process Management](#), hvis der er mistanke om uoverensstemmelse mellem de faktiske dele og godkendte dele.

14. Smør tapgevindene og fladerne på de sekskantede møtrikker (14) med anti-seize-smøremiddel (ikke nødvendigt på sekskantede møtrikker, som er smurt fra fabrikens side). Monter de sekskantede møtrikker igen, og stram dem til med fingrene. Kør ventilen op og ned flere gange for at opnå trimcentrering. Tilspænd møtrikkerne i krydsmønster til maks. 1/4 af den nominelle tilspændingsværdi, som er angivet i tabel 8.

Når alle møtrikker er tilspændt til den tilspændingsværdi, øges momentet med 1/4 af det angivne nominelle tilspændingsmoment. Gentag i krydsmønster. Gentag denne procedure, indtil alle møtrikker er tilspændt til den angivne nominelle værdi. Spænd til den endelige tilspændingsværdi igen. Hvis en af møtrikkerne drejer, skal alle møtrikker spændes igen.

#### Bemærk

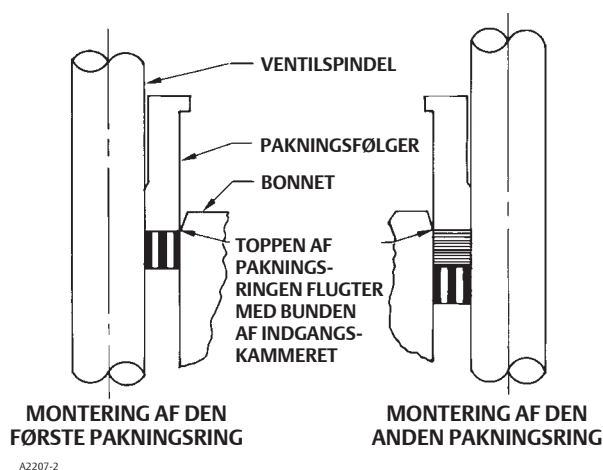
Når pakningsringene monteres, skal det sikres, at der ikke kommer luft ind mellem ringene. Tilføj ringene en ad gangen uden at tvinge dem under den skrå kant på pakdåsens indgangskammer. Efterhånden som ringene tilføjes, må stablen ikke trykkes mere ned end tykkelsen på den tilføjede ring (figur 5).

15. Monter den nye pakning og metaldelene til pakdåsen som vist for den relevante konstruktion på figur 3. Hvis det ønskes, kan pakningsdelene smøres på forhånd med silikonebaseret fedt for at gøre dem nemmere at montere. Skub et rør med glatte kanter ned over ventilspindlen, og stop hver af de bløde pakningsdele forsigtigt ind i pakdåsen. Sørg for, at der ikke er noget luft imellem bløde dele.

16. Skub pakningsfølgeren, skraberen og pakningsflangen på plads. Smør tapperne til pakningsflangen (20) og oversiden af flangemøtrikkerne til pakningen (21). Monter pakningens flangemøtrikker igen.

På fjederbelastede PTFE V-ringpakninger (vist i figur 3) strammes flangemøtrikkerne til pakningen, indtil kraven på pakningsfølgeren (28) rører ved bonnetten.

Figur 5. Montering af pakningsringe med grafitbånd/grafittråd en ad gangen



På grafitpakninger strammes flangemøtrikkerne til pakningen med det maksimale anbefalede moment iht. tabel 7. Løsn derefter flangemøtrikkerne til pakningen, og spænd dem igen med det mindste anbefalede moment iht. tabel 7.

På øvrige pakningstyper strammes flangemøtrikkerne til pakningen på skift lidt ad gangen, til den ene af møtrikkerne når op på det minimale anbefalede moment iht. tabel 7. Spænd derefter de resterende flangemøtrikker, indtil pakningens flange er lige og er i en 90° vinkel i forhold til ventilspindlen.

Mht. ENVIRO-SEAL eller HIGH-SEAL dynamisk belastede pakninger henvises til bemærkningen i begyndelsen af afsnittet Vedligeholdelse.

17. Monter aktuatoren på ventillhuset, og kobl aktuatoren og ventilpluggens spindler sammen igen som beskrevet i instruktionsvejledningen for den pågældende aktuator.

## Afmontering af trim

Oplysninger om konstruktionen med en C-seal tætningsring kan findes i de relevante afsnit om C-seal tætningsringe i denne vejledning.

De tal, der henvises til i denne procedure, er vist i figur 17, 18 eller 19, medmindre andet er angivet.

1. Fjern aktuatoren og bonnetten ved at følge trin 1 til 6 i proceduren for udskiftning af pakningen. Vær opmærksom på alle advarsler og forsigtighedsanvisninger.
2. Løft ventilspindlen og den fastgjorte ventilplug ud af ventillhuset. Hvis ventilpluggen skal genbruges, skal ventilpluggens spindel og anlægsflade beskyttes med tape eller lignende for at undgå ridser.
3. Løft cagen (2) og bonnetten (11) ud. På en NPS 2-ventilhus med Cavitrol III tottrins cage skal bonnettens afstandsstykke og de to pakninger også fjernes.

## Konstruktioner ud over TSO trim

1. Fjern sæderingen (4) og sæderingens pakning (12).
2. Se proceduren for vedligeholdelse af ventilplugs eller slibning af sæder.

## TSO Trim

### TSO trim: 0,8125 tommer diameter port (figur 7)

1. Fjern den split, som låser den inderste plug fast på spindlen.
2. Skru med en båndnøgle eller lignende værktøj den udvendige plug fra den indvendige plug. Undgå at beskadige glidefladerne på den udvendige plug.
3. Fjern den beskyttende tætning fra det bløde sæde.
4. Se efter, om delene er beskadigede, og udskift efter behov.
5. Se proceduren for vedligeholdelse af ventilplugs eller slibning af sæder.

### TSO trim: 1,6875 tommer diameter port (figur 8)

1. Fjern holderen, backup-ringen, antiekstruderingsringene og stempelringen.
2. Fjern justeringsskruerne, der låser den udvendige plug fast på spindlen.
3. Skru med en båndnøgle eller lignende værktøj den udvendige plug fra den indvendige plug. Undgå at beskadige glidefladerne på den udvendige plug.
4. Fjern den beskyttende tætning fra det bløde sæde.
5. Se efter, om delene er beskadigede, og udskift efter behov.
6. Se proceduren for vedligeholdelse af ventilplugs eller slibning af sæder.

### TSO trim: 2,6875 tommer diameter port og større (figur 9)

1. Fjern holderen, backup-ringen, antiekstruderingsringene og stempelringen.
2. Fjern justeringsskruerne, der låser den udvendige plug fast til den indvendige plug.
3. Skru med en båndnøgle eller lignende værktøj den udvendige plug fra den indvendige plug. Undgå at beskadige glidefladerne på den udvendige plug.
4. Fjern den beskyttende tætning fra det bløde sæde.
5. Se efter, om delene er beskadigede, og udskift efter behov.
6. Se proceduren for vedligeholdelse af ventilplugs eller slibning af sæder.

## Vedligeholdelse af ventilplug

De tal, der henvises til i denne procedure, er vist i figur 17, 18 eller 19, medmindre andet er angivet.

1. Fortsæt efter behov med ventilpluggen (5) afmonteret som beskrevet under proceduren for afmontering af trim:

**På HPD- og HPAD-ventiler** er stempelringene (8) placeret i mindst to sektioner. Fjern sektionerne fra rillerne i ventilpluggen.

**Hvis der er tale om HPS- og HPAS-ventiler**, fortsættes til trin 2.

**Hvis der er tale om HPT- og HPAT-ventiler**, skal sikringsringen (10) vristes af ventilpluggen med en skruetrækker. Træk forsigtigt backup-ringen og tætningsringen (9 og 8) af ventilpluggen.

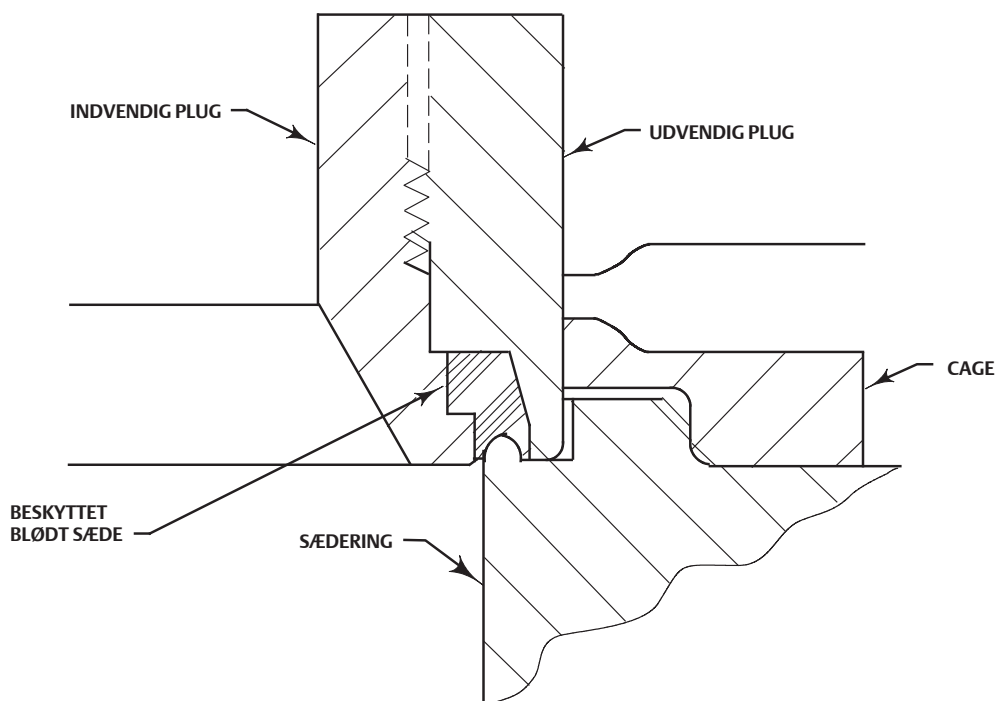
2. Skift ventilpluggens spindel (6) ud ved at skubbe splitten (7) ud, og skru spindlen af ventilpluggen.

## FORSIGTI

Brug aldrig en gammel spindel igen sammen med en ny ventilplug. Hvis en gammel spindel skal bruges sammen med en ny ventilplug, skal der bores et nyt splithul i spindlen. Dette svækker spindlen og kan få den til at svigte under brug. Hvis der er behov for en ny ventilplug, skal ventilplug, spindel og split altid bestilles som en samlet enhed. Angiv det rette reservedelsnummer på hver af de tre dele, men oplys, at delene skal bestilles som en samlet enhed.

En brugt ventilplug kan bruges sammen med en ny spindel.

Figur 6. Enkeltdel i det beskyttede bløde sæde



A7039

3. Skru den nye spindel ind i ventilpluggen, og spænd til det rette tilspændingsmoment iht. tabel 9. Brug splithullet i ventilpluggen som guide, og bor et splithul gennem spindlen. Se tabel 9 for borstørrelser.

4. Pres splitten i for at låse samlingen.

5. Hvis sædernes overflader skal slibes, skal proceduren for slibning af sæderne færdiggøres, før HPD-/HPAD-stempelringene eller HPT-/HPAT-tætningsringen monteres. Monteringsvejledningen for stempelringe og tætningsringe og genmontering af ventiler fremgår af proceduren for udskiftning af trim.

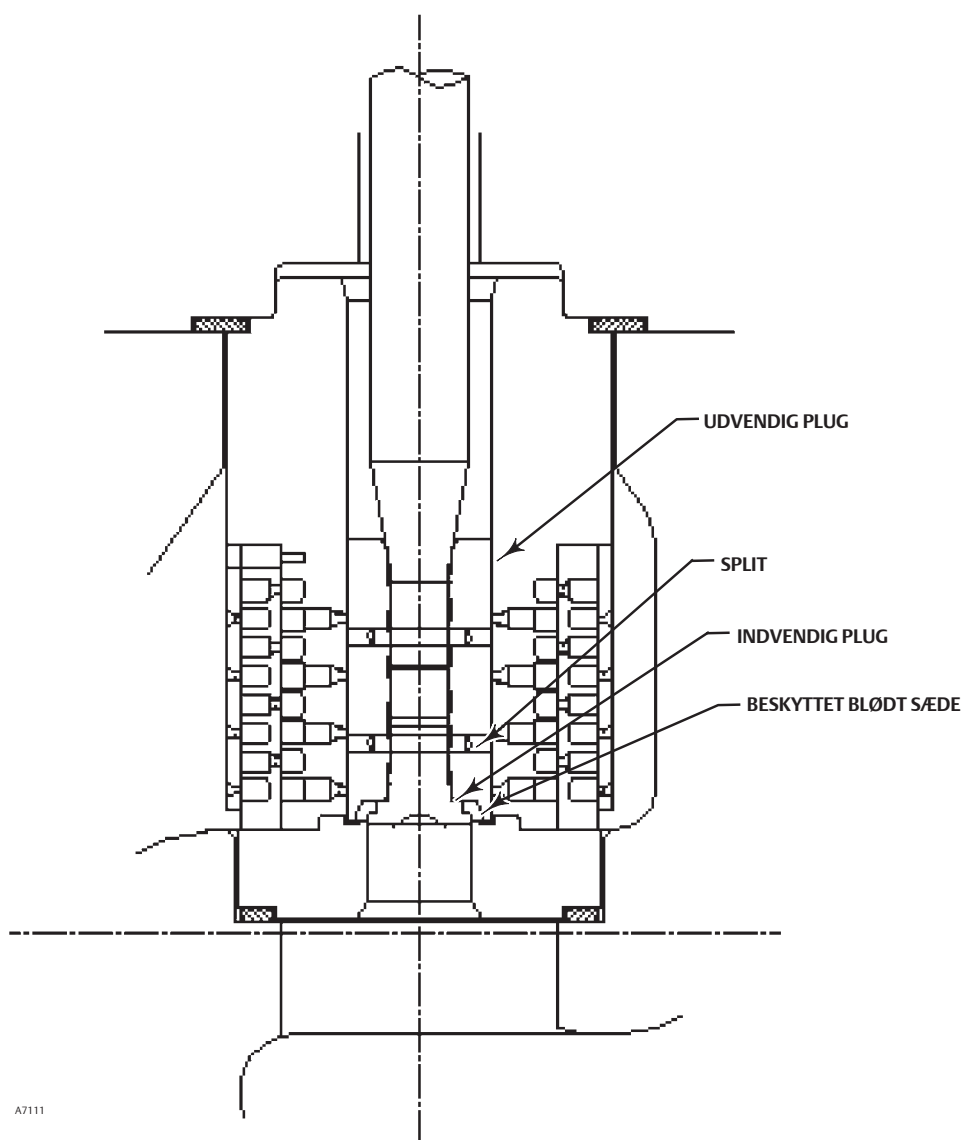


## Slibning af sæder

De tal, der henvises til i denne procedure, er vist i figur 17, 18 eller 19, medmindre andet er angivet.

Der kan forventes en vis mængde lækage, når metal støder op mod metal i ventilhuset. Hvis lækagen bliver for stor, kan tilstanden af sædeoverfladerne på ventilhuset og sæderingen dog forbedres med slibning. (Dybe hak skal maskinbearbejdes snarere end slibes i bund.) Brug et blandet slibestof af en god kvalitet i korn 280-600. Smør stoffet på bunden af ventilpluggen.

Figur 7. Typisk ubalanceret TSO trimsamling, konstruktioner med lille port (0,8125 tommer portdiameter)



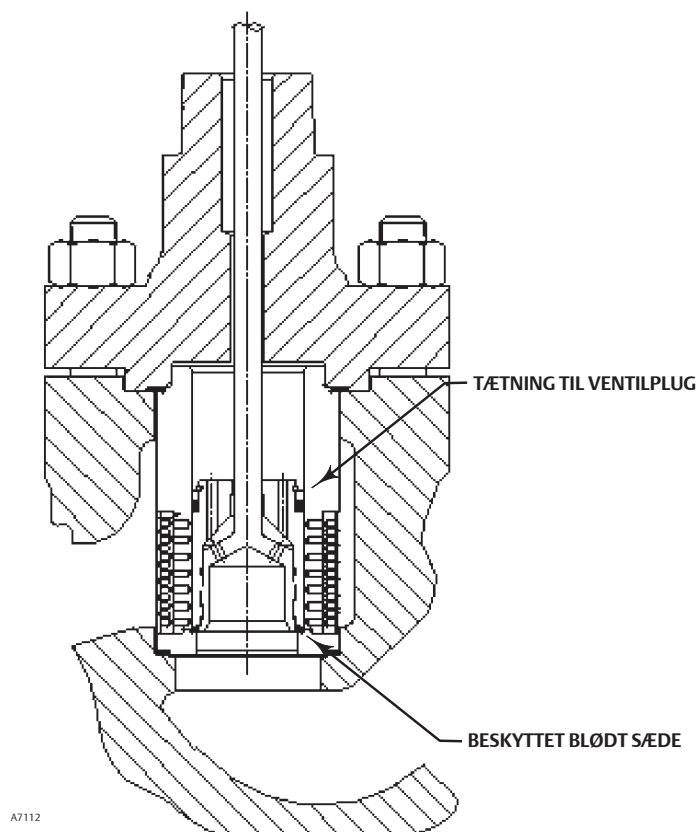
**Bemærk**

Ventiler i HP-serien benytter spiralviklede pakninger. Disse pakninger sikrer en tætning ved at blive presset sammen og bør derfor aldrig genbruges. Dette inkluderer genbrug af en pakning efter udførelse af slibning.

En gammel pakning kan bruges til at slibe sædet med. Pakningen skal dog skiftes ud.

For at bevare virkningerne af slibning må hverken placeringen af sæderingen i ventilhusets hulrum eller placeringen af cagen på sæderingen efter slibning af sædeoverfladerne ændres. Når delene har været fjernet i forbindelse med rensning og udskiftning af de gamle pakninger, skal de efterfølgende monteres samme sted igen.

**Figur 8. Typisk balanceret TSO trim (1,6875 tommer portdiameter)**



Brug følgende procedure til slibning af sædeoverfladerne.

1. Monter følgende dele ifølge anvisningerne i proceduren for udskiftning af trim: gammel pakning på sædering (12), sædering (4), cage (2) og gammel bonnet (11).

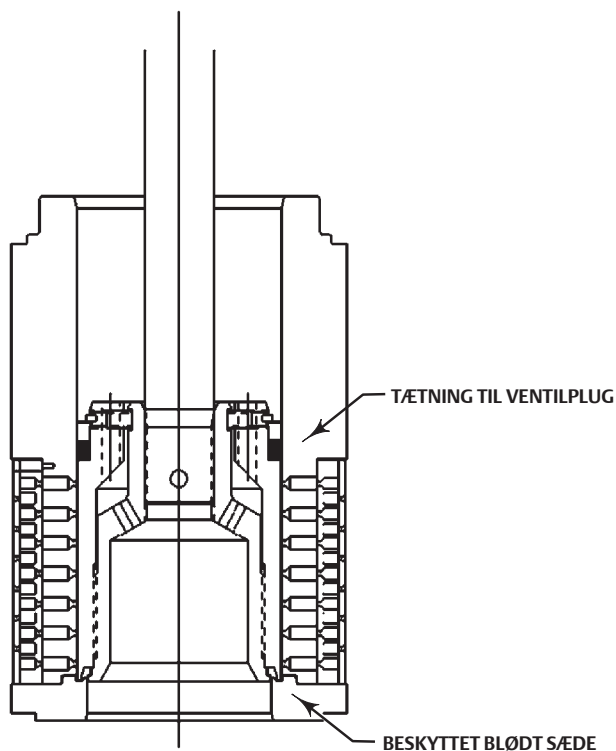
2. Fortsæt som relevant:

**På HPD-, HPAD-, HPT- og HPAT-ventiler** skal ventilpluggen og spindelsamlingen (5 og 6) - uden stempelringe eller tætningsring (8) - monteres i cagen.

**På HPS- og HPAS-ventiler** skal ventilspindlen og spindelsamlingen (5 og 6) monteres i cagen.

3. Monter bonnetten (18) over ventilspindlen, og fastgør bonnetten med fire af de sekskantede møtrikker (14).

Figur 9. Typisk balanceret TSO trim, konstruktioner med stor port (2,6875 tommer diameter port og større)



A7096

Tabel 10. Aktuatorgrupper efter typenummer

Gruppe 1 71 og 90 mm (2-13/16 og 3-9/16 in.) yoke boss	Gruppe 100 127 mm (5 in.) yoke boss
472 og 473	472
585C	473
1B	474
644 og 645	476
655	585C
657 og 667	657
685SE og 685SR	<b>Gruppe 101</b>
1008	<b>127 mm (5 in.) yoke boss</b>
	667

4. Fastgør et håndtag, såsom et stykke pakkebåndjern fastgjort med spindellåsemøtrikker, på ventilspindlen. Drej håndtaget skiftevis i begge retninger for at slibe sæderne.
5. Efter slibning afmonteres de relevante dele (afmærk eventuelt placeringen af sæderingen og cagen med en blød tusch). Rengør sædeoverfladerne, udskift pakningerne, genmonter (vær omhyggelig med at placere sæderingen og cagen i deres oprindelige positioner), og test for afspærring. Gentag slibningsproceduren efter behov.

## Udskiftning af trim

### ⚠ ADVARSEL

Overhold advarslen i starten af vedligeholdelsesafsnittet.

Når al trimvedligeholdelse er udført, samles ventilhuset igen ved at følge de nummererede trin herunder. Kontrollér, at alle flader med pakninger er grundigt rengjort. De tal, der henvises til i denne procedure, er vist i figur 17, 18 eller 19, medmindre andet er angivet.

### FORSIGTIG

Efterse overfladen på sæderingen, cagen, bonnetten og ventilhusets tætning. Disse overflader skal være i god stand uden urenheder. Små grater på under ca. 0,076 mm (0.003 in.) i højden (samme tykkelse som et menneskehår) kan ignoreres. Ridser eller grater på tværs af takkerne er under ingen omstændigheder tilladt, idet pakningerne ikke vil kunne tætte ordentligt.

### FORSIGTIG

Trykbalanceringshullerne i ventilpluggen er nødvendige for korrekt og sikker ventildrift. Efterse balanceringshullerne, hver gang ventilen afmonteres til service. Alle aflejringer, blokeringer eller tilstopninger i balanceringshullerne skal fjernes.

1. Monter sæderingens pakning (12) i ventilhuset. Monter sæderingen (4).
2. Monter cagen.

### Bemærk

Ved installation af standardcage justeres to af hullerne i cagen, så de flugter med ventilhusets midterlinje. Se figur 18.

## Konstruktioner ud over TSO trim

1. Ved montering af stempelringene og tætningsringene (8) fortsættes som relevant:

**Til en HPD- eller HPAD-ventil** vil de nye stempelringe blive leveret i ét stykke, hvis det er nødvendigt at montere nye stempelringe. Brug en skruestik med glatte kæber eller kæber omviklet med tape til at brække en ny stempelring over i to halvdele. Anbring den nye ring i skruestikken, så kæberne presser ringen til en oval form. Pres ringen langsomt sammen, indtil den knækker i begge sider. Hvis den ene side knækker før den anden, må der ikke gøres forsøg på at rive eller klippe i den anden side. Bliv i stedet ved med at presse ringen sammen, indtil den anden side knækker. Stempelringen kan også knækkes ved at ridse den og knække den over en hård overflade som f.eks. en bordkant. Det anbefales ikke at save eller klippe den over.

Fjern eventuel beskyttelsestape eller afdækning ved ventilpluggen og spindelsamlingen, og anbring den på en beskyttende overflade. Anbring så stempelringene i stempelringens riller således, at de knækkede ender passer sammen.

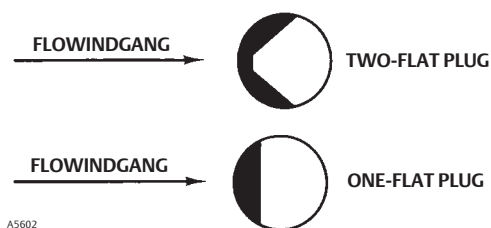
**Ved brug af en HPT- eller HPAT-ventil** monteres tætningsringen (8) på ventilpluggen (5). Monter ringen med den åbne side mod sæderingsenden af ventilpluggen til applikationer, hvor flowet går nedad (billede A i figur 20), eller med den åbne side mod ventilpluggens spindelende til applikationer, hvor flowet går opad (billede B i figur 20). Skub backup-ringen (9) op på ventilpluggen. Fastgør den med sikringsringen (10).

Ved en HPAS Micro-Flat ventil skal Micro-Flat ventilplug- og ventilspindelsamlingen vendes som vist på figur 10, når bonneten udskiftes på ventilhuset. Monter derefter bonneten over ventilspindlen og på tapboltene.

## FORSIGTIG

Micro-flat-plugs skal installeres som vist på figur 10 og 18. Når pluggene vendes korrekt, øges guideunderstøtningsområdet for plug og spindel.

Figur 10. Retning for Micro-Flat-ventilplug



2. Monter ventilpluggen i cagen.

## TSO Trim

TSO trim: 0,8125 tommer diameter port (figur 7)

1. Skru den udvendige plug på den indvendige plug, til sæderne på de to dele mødes metal mod metal. Brug en båndnøgle el.lign. værktøj, der ikke kan beskadige glidefladerne på den udvendige plug.
2. Afmærk den indvendige og udvendige plug med pasmærker, når de er monteret.
3. Afmonter den udvendige plug fra den indvendige plug, og monter tætningen over den indvendige plug, så tætningen hviler under området med gevind.
4. Skru den udvendige plug på den indvendige plug, og stram med en båndnøgle el.lign. værktøj, til pasmærkerne passer med hinanden. Dette sikrer, at pluggens dele sidder metal mod metal, og at tætningen er helt komprimeret. Undgå at beskadige glidefladerne på den udvendige plug.
5. Bor gennem den indvendige plug med den rette borbitstørrelse (samme størrelse som spindelsplitten), og monter splitten.

TSO trim: 1,6875 tommer diameter port (figur 8)

1. Skru den udvendige plug på den indvendige plug, til sæderne på de to dele mødes metal mod metal. Brug en båndnøgle el.lign. værktøj, der ikke kan beskadige glidefladerne på den udvendige plug.
2. Afmærk toppen af den udvendige plug og spindel med pasmærker, når de er monteret.
3. Afmonter den udvendige plug fra den indvendige plug, og monter tætningen over den indvendige plug, så tætningen hviler under området med gevind.
4. Skru den udvendige plug på den indvendige plug, og stram med en båndnøgle el.lign. værktøj, til pasmærkerne passer med hinanden. Dette sikrer, at pluggens dele sidder metal mod metal, og at tætningen er helt komprimeret. Undgå at beskadige glidefladerne på den udvendige plug.
5. Monter justeringsskruer, så spindlen centrerer i den udvendige plug, og tilspænd til 11 Nm (8 lbf ft).
6. Monter stempelringen, antiekstruderingsringene, backup-ringen og sikringsringen.

TSO trim: 2,6875 tommer diameter port og større (figur 9)

1. Skru den udvendige plug på den indvendige plug, til sæderne på de to dele mødes metal mod metal. Brug en båndnøgle el.lign. værktøj, der ikke kan beskadige glidefladerne på den udvendige plug.
2. Afmærk toppen af den indvendige plug og den udvendige plug med pasmærker, når de er monteret.
3. Afmonter den udvendige plug fra den indvendige plug, og monter tætningen over den indvendige plug, så tætningen hviler under området med gevind.

4. Skru den udvendige plug på den indvendige plug, og stram med en båndnøgle el.lign. værktøj, til pasmærkerne passer med hinanden. Dette sikrer, at pluggens dele sidder metal mod metal, og at tætningen er helt komprimeret. Undgå at beskadige glidefladerne på den udvendige plug.
5. Monter justeringskruer, så den indvendige plug centrerer i den udvendige plug, og tilspænd til 11 Nm (8 lbf ft).
6. Monter stempelringen, antiekstruderingsringene, backup-ringen og sikringsringen.

## Alle konstruktioner

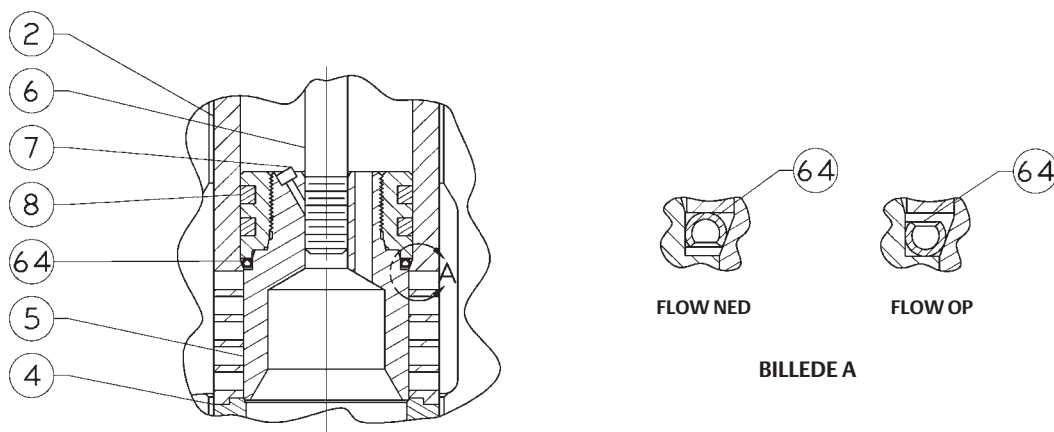
1. Monter bonnetten (11) på cagen.
2. Monter bonnetten over ventilspindlen og på ventilhuset.

### Bemærk

De smurte sekskantede møtrikker (14), som er omtalt i trin 3, kan kendes på en sort filmbelægning på møtrikgevindene.

De rette boltningsskridt i trin 3 omfatter - men er ikke begrænset til - sikring af, at bonnettens tapgevind er rene, og at de sekskantede møtrikker er strammet jævnt til de angivne tilspændingsværdier.

Figur 11. HPD med trim med C-seal tætningsring



3781399-A

## FORSIGTIG

Hvis ikke procedurerne og tilspændingsværdierne i tabel 8 for fastboltning af bonnetten på ventilhuset overholdes, kan det medføre skader på ventilen. Der bør ikke bruges vægtstangsrør eller slagstjernenøgler til denne procedure.

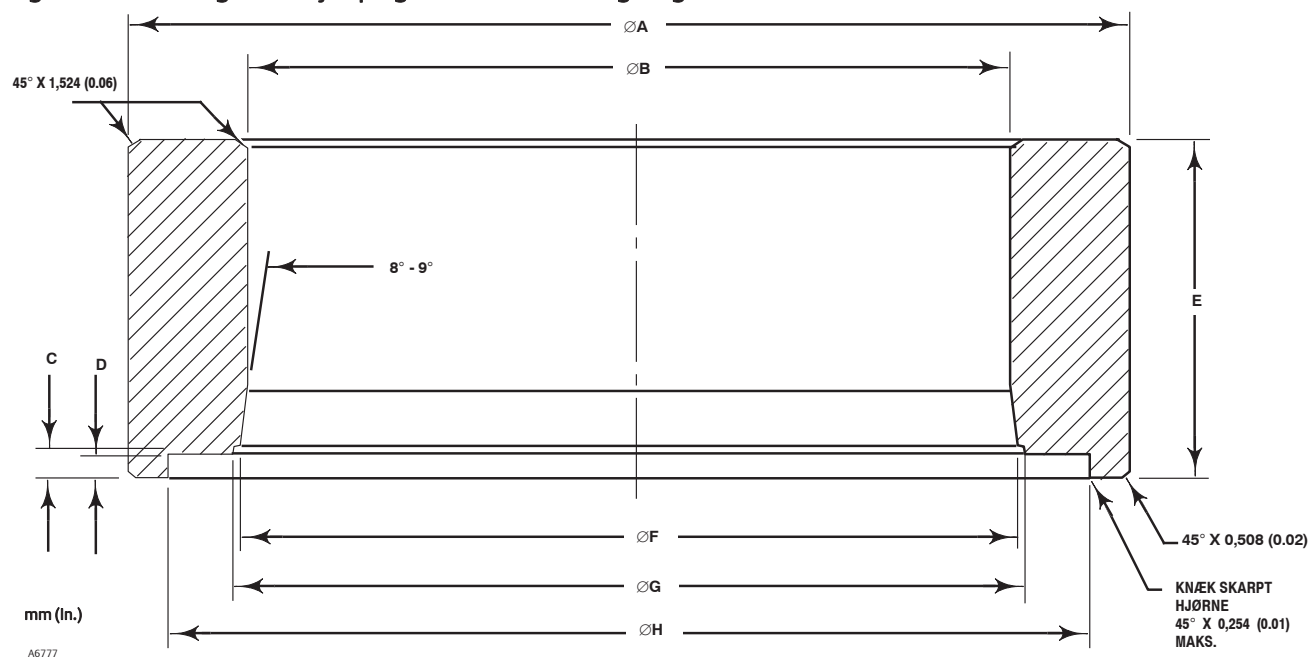
Tilspænding ved varme temperaturer anbefales ikke.

### Bemærk

Tap(per) og møtrik(ker) skal installeres således, at producentens varemærke og angivelse af materialekvalitet er synligt. På den måde er det let at sammenligne med de valgte materialer og registrere oplysningerne på det Emerson/Fisher-seriekort, som følger med dette produkt.

TIL VENTILPLUGS, SOM PASSER TIL PORTSTØRRELSE (tommer)	MÅL, mm (se tegning nedenfor)								Varenummer (til bestilling af værktøj)
	A	B	C	D	E	F	G	H	
2,875	82,55	52,324 - 52,578	4,978 - 5,029	3,708 - 3,759	41,148	52,680 - 52,781	55,118 - 55,626	70,891 - 71,044	24B9816X012
3,4375	101,6	58,674 - 58,928	4,978 - 5,029	3,708 - 3,759	50,8	61,011 - 61,112	63,449 - 63,957	85,166 - 85,319	24B5612X012
3,625	104,394	65,024 - 65,278	4,978 - 5,029	3,708 - 3,759	50,8	68,936 - 69,037	71,374 - 71,882	89,941 - 90,094	24B3630X012
4,375	125,984	83,439 - 83,693	4,978 - 5,029	3,708 - 3,759	50,8	87,351 - 87,452	89,789 - 90,297	108,991 - 109,144	24B3635X012
5,375	142,748	100,076 - 100,33	4,978 - 5,029	3,708 - 3,759	45,974	103,835 - 103,937	106,274 - 106,782	128,219 - 128,372	23B9193X012
TIL VENTILPLUGS, SOM PASSER TIL PORTSTØRRELSE (tommer)	Mål, in. (se tegning nedenfor)								Varenummer (til bestilling af værktøj)
	A	B	C	D	E	F	G	H	
2,875	3.25	2.060 - 2.070	0.196 - 0.198	0.146 - 0.148	1.62	2.074 - 2.078	2.170 - 2.190	2.791 - 2.797	24B9816X012
3,4375	4.00	2.310 - 2.320	0.196 - 0.198	0.146 - 0.148	2.00	2.402 - 2.406	2.498 - 2.518	3.353 - 3.359	24B5612X012
3,625	4.11	2.560 - 2.570	0.196 - 0.198	0.146 - 0.148	2.00	2.714 - 2.718	2.810 - 2.830	3.541 - 3.547	24B3630X012
4,375	4.96	3.285 - 3.295	0.196 - 0.198	0.146 - 0.148	2.00	3.439 - 3.443	3.535 - 3.555	4.291 - 4.297	24B3635X012
5,375	5.62	3.940 - 3.950	0.196 - 0.198	0.146 - 0.148	1.81	4.088 - 4.092	4.184 - 4.204	5.048 - 5.054	23B9193X012

Figur 12. Monteringsværktøj til plug med C-seal tætningsring



**⚠ ADVARSEL**

Anvendelse af forkerte tap- og møtrikmaterialer eller reservedele kan medføre skader på personer eller udstyr. Produktet må ikke betjenes eller samles med tapper og møtrikker, som ikke er godkendt af teknisk afdeling hos Emerson/Fisher og/eller anført på det kort med serienumre, som følger med produktet. Brug af ikke-godkendte materialer og reservedele kan medføre belastninger, som overskrider de begrænsninger i forhold til konstruktion og kodning, der er for denne specifikke drift. Monter tapperne således, at materialekvaliteten og producentens identifikationsmærke er synlige. Kontakt straks en [repræsentant for Emerson Process Management](#), hvis der er mistanke om uoverensstemmelse mellem de faktiske dele og godkendte dele.

- Smør tapgevindene og fladerne på de sekskantede møtrikker (14) med smøremiddel (ikke nødvendigt på sekskantede møtrikker, som er smurt fra fabrikkens side). Monter de sekskantede møtrikker igen, men undlad at stramme dem. Tilspænd møtrikkerne i krydsmønster til maks. 1/4 af den nominelle tilspændingsværdi, som er angivet i tabel 8. Når alle møtrikker er tilspændt til den tilspændingsværdi, øges momentet med 1/4 af det angivne nominelle tilspændingsmoment. Gentag i krydsmønster. Gentag denne procedure, indtil alle møtrikker er tilspændt til den angivne nominelle værdi. Spænd til den endelige tilspændingsværdi igen. Hvis en af møtrikkerne drejer, skal alle møtrikker spændes igen.
- Monter en ny pakning og pakdåse i følge trin 15 og 16 i proceduren for udskiftning af pakning. Husk at overholde bemærkningen i trin 15 i den procedure.
- Monter aktuatoren ved at følge procedurerne i aktuatorens instruktionsbog. Se efter pakningslækager, når ventilen sættes i drift. Stram pakningens flangemøtrikker igen efter behov (se tabel 7).

## Eftermontering: Montering af trim med C-seal tætningsring

**Bemærk**

Der kræves ekstra aktuatortryk for ventiler med trim med C-seal tætningsring. Ved montering af trim med C-seal tætningsring i en eksisterende ventil kontaktes [det lokale salgskontor for Emerson Process Management](#) for at få hjælp til at bestemme trykkravene for den nye aktuator.

Saml den nye ventilplug-/holdersamling (med plug med C-seal tætningsring) ifølge disse anvisninger:

**FORSIGTIG**

For at undgå lækager, når ventilen sættes i drift igen, skal alle tætningsoverflader på de nye trimdele beskyttes med passende metoder og materialer, mens de enkelte dele samles, og når de monteres i ventilhuset.

- Smør et passende varrefast smøremiddel på indersiden af pluggens C-seal tætningsring. Smør også ventilpluggen udvendigt, hvor pluggens C-seal tætningsring skal presses ind i den rette tætningsposition (figur 11).
- Vend pluggens C-seal tætningsring, så den tætnes helt, ud fra procesvæskens flowretning gennem ventilen.
  - Det åbne indre i pluggens C-seal tætningsring skal vende opad i en ventil, hvor væske strømmes opad (figur 11).
  - Det åbne indre i pluggens C-seal tætningsring skal vende nedad i en ventil, hvor væske strømmes nedad (figur 11).

**Bemærk**

Der skal bruges et monteringsværktøj til at placere pluggens C-seal tætningsring rigtigt på ventilpluggen. Dette værktøj kan købes som reservedel fra Fisher. Det er også muligt at fremstille et værktøj ud fra de mål, der er angivet i figur 12.



3. Anbring pluggens C-seal tætningsring over ventilpluggen, og pres den ned på pluggen med C-seal tætningsringens monteringsværktøj. Pres forsigtigt pluggens C-seal tætningsring ned på pluggen, indtil monteringsværktøjet kommer i berøring med den vandrette referenceoverflade på ventilpluggen (figur 13).
4. Smør et passende varmemfast smøremiddel på pluggens gevind. Anbring så C-seal tætningsringens holder på pluggen, og stram holderen med et passende værktøj som f.eks. en båndnøgle.
5. Brug et passende værktøj som f.eks. en kørner til at nitte gevindene oven på pluggen ét sted (figur 14) for at fæstne C-seal tætningsringens holder.
6. Monter den nye plug-/holdersamling med pluggens C-seal tætningsring på den nye spindel ifølge de relevante instruktioner i afsnittet Udskiftning af trim i denne vejledning.
7. Monter stempelringe ifølge instruktionerne i afsnittet Udskiftning af trim i denne vejledning.
8. Fjern den eksisterende ventilaktuator og bonnet ifølge de relevante instruktioner i afsnittet Udskiftning af pakning i denne vejledning.

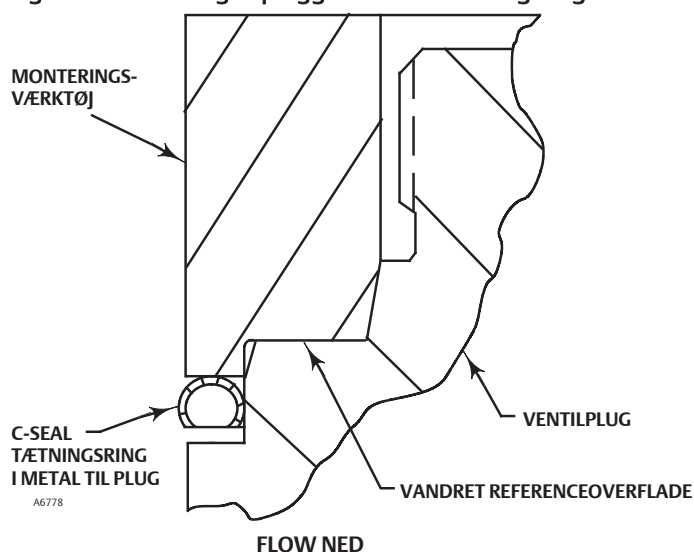
## FORSIGTIG

Den eksisterende ventilspindel skal ikke fjernes fra ventilpluggen, medmindre ventilspindlen skal udskiftes.

Genbrug aldrig en gammel ventilspindel sammen med en ny plug, og genmonter aldrig en ventilspindel, der er blevet afmonteret. Udskiftning af en ventilspindel kræver, at der bores et nyt splithul i spindlen. En sådan udbores svækker spindlen og kan medføre driftssvigt. En brugt ventilplug kan dog genbruges sammen med en ny spindel.

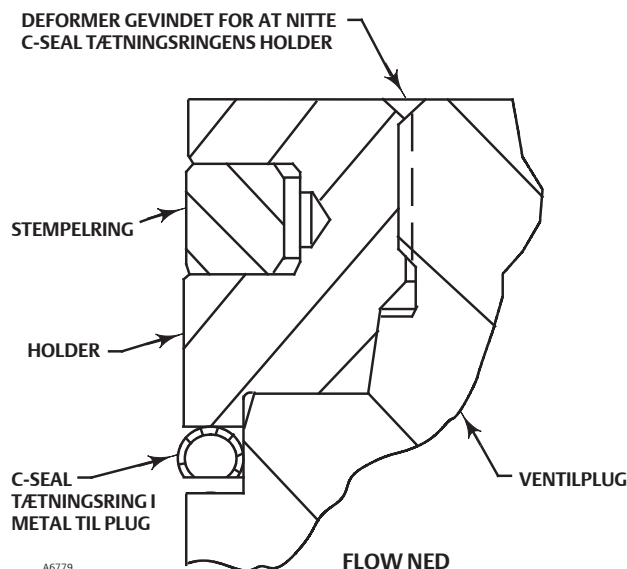
9. Fjern den eksisterende ventilspindel og plug, cagen og sæderingen fra ventilhuset ifølge de relevante instruktioner i afsnittet Udskiftning af trim i denne vejledning.
10. Udskift alle pakninger ifølge de relevante instruktioner i afsnittet Udskiftning af trim i denne vejledning.
11. Monter den nye sædering, cage, ventilplug-/holdersamling og spindlen i ventilhuset, og saml hele ventilpakken igen ifølge de relevante instruktioner i afsnittet Udskiftning af trim i denne vejledning.

Figur 13. Montering af pluggens C-seal tætningsring med monteringsværktøjet



BEMÆRK: PRES MONTERINGSVÆRKTØJET NED OVER VENTILPLUGGEN, INDTIL DET KOMMER I BERØRING MED DEN VANDRETTE REFERENCEOVERFLADE PÅ VENTILPLUGGEN.

Figur 14. Nit gevindet på C-seal tætningsringens holder

**FORSIGTIG**

For at undgå for stor lækage og sædeerosion skal ventilpluggen indledningsvist monteres med tilpas stor kraft til at kunne modstå modstanden fra pluggens C-seal tætningsring og placeres således, at den er i berøring med sæderingen. Ventilpluggen kan monteres korrekt ved at bruge samme kraft som beregnet for fuld belastning ved bestemmelse af aktuatorens størrelse. Med denne kraft vil ventilpluggen blive drevet ned til sæderingen uden noget tryktab gennem ventilen, og pluggens C-seal tætningsring vil dermed få en forudbestemt, blivende form. Når dette er gjort, er plug-/holdersamlingen, cagen og sæderingen blevet tilpasset til hinanden.

Med fuld aktuatorbelastning og ventilpluggen korrekt monteret rettes aktuatorens vandringsindikator skala ind i forhold til den nederste ende af ventilens vanding. Se instruktionsvejledningen til den pågældende aktuator for oplysninger om denne procedure.

## Udskiftning af monteret trim med C-seal tætningsring

### Afmontering af trim (konstruktioner med C-seal tætningsring)

1. Fjern ventilaktuatoren og bonnetten ifølge de relevante instruktioner i afsnittet Udskiftning af pakning i denne vejledning.

**FORSIGTIG**

For at undgå lækager, når ventilen sættes i drift igen, anvendes passende metoder og materialer til at beskytte alle tætningsflader på trimdelene under vedligeholdelse.

Vær forsigtig ved afmontering af stempelringen(e) og pluggens C-seal tætningsring for at undgå at ridse eventuelle tætningsflader.

**FORSIGTIG**

Ventilspindlen skal ikke fjernes fra ventilplug-/holdersamlingen, medmindre ventilspindlen skal udskiftes.

Genbrug aldrig en gammel ventilspindel sammen med en ny plug, og genmonter aldrig en ventilspindel, der er blevet afmonteret. Udskiftning af en ventilspindel kræver, at der bores et nyt splithul i spindlen. En sådan udboring svækker spindlen og kan medføre driftssvigt. En brugt ventilplug kan dog genbruges sammen med en ny spindel.

2. Fjern plug-/holdersamlingen (med pluggens C-seal tætningsring), cagen og sæderingen fra ventilhuset ifølge de relevante instruktioner i afsnittet Udskiftning af trim i denne vejledning.
3. Lokaliser det nittede gevind oven på ventilpluggen (figur 14). Det nittede gevind fastholder holderen. Brug et bor med et 1/8 tommer bit til at bore det nittede område på gevindet ud. Bor ca. 1/8 tommer ind i metallet for at fjerne nitningen.
4. Lokaliser bruddet mellem sektionerne på stempelringen(e). Brug et passende værktøj som f.eks. en skruetrækker med flad kærvtil forsigtigt at vriste stempelringen(e) ud af rillen/rillerne i C-seal tætningsringens holder.
5. Lokaliser 1/4 tommer hullet i rillen, når stempelringen(e) er fjernet. I en holder med to stempelringsriller vil hullet være i den øverste rille.
6. Vælg et passende værktøj som f.eks. en kørner, og anbring spidsen af værktøjet i hullet således, at værktøjet holdes tangentielt i forhold til holderens udvendige diameter. Slå på værktøjet med en hammer for at dreje holderen, så den kan frigøres fra ventilpluggen. Fjern holderen fra pluggen.
7. Brug et passende værktøj som f.eks. en skruetrækker med flad kærvtil at vriste pluggens C-seal tætningsring af. Vær forsigtig for ikke at ridse eller på anden måde beskadige tætningsfladerne de steder, hvor pluggens C-seal tætningsring er i berøring med ventilpluggen (figur 15).
8. Efterse den nederste sædeoverflade, hvor ventilpluggen er i berøring med sæderingen, for slitage eller skader, som vil kunne betyde, at ventilen ikke fungerer korrekt. Efterse også den øverste sædeoverflade i cagen, hvor pluggens C-seal tætningsring er i berøring med cagen, og efterse tætningsfladen, hvor pluggens C-seal tætningsring er i berøring med pluggen (figur 15).
9. Udskift eller reparer trimdele som beskrevet i proceduren for slibning af metalsæder, efterbearbejdning af metalsæder eller i andre vedligeholdelsesprocedurer for ventilplugs, som relevant.

**Slibning af metalsæder (konstruktioner med C-seal tætningsring)**

Inden der monteres en ny C-seal tætningsring på pluggen, skal den nederste sædeoverflade (ventilplug mod sædering, figur 15) slibes ifølge relevante procedurer i afsnittet Slibning af sæder i denne vejledning.

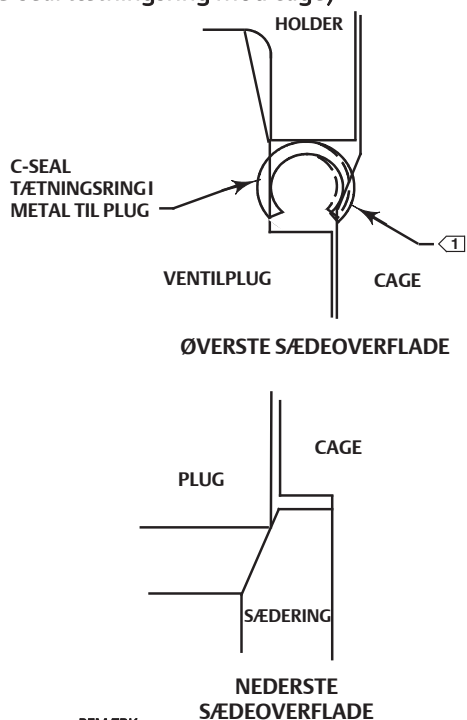
**Efterbearbejdning af metalsæder (konstruktioner med C-seal tætningsring)**

Se figur 16. En ventilplug med en C-seal tætningsring i metal har to sædeoverflader. Den ene sædeoverflade er der, hvor ventilpluggen er i berøring med sæderingen. Den anden sædeoverflade er der, hvor pluggens C-seal tætningsring er i berøring med den øverste sædeoverflade i cagen. Hvis sæderne maskinbearbejdes på sæderingen og/eller pluggen, er det nødvendigt at maskinbearbejde en lige så stor del fra sædearealet i cagen.

**FORSIGTIG**

Hvis der fjernes metal fra sæderingen og pluggen, og der ikke fjernes en tilsvarende mængde fra cagens sædeareal, vil pluggens C-seal tætningsring blive knust, når ventilen lukker, og C-seal tætningsringens holder vil ramme sædearealet i cagen, så ventilen ikke kan lukke.

Figur 15. Nederste sædeoverflade (ventilplug mod sædering) og øverste sædeoverflade (pluggens C-seal tætningsring mod cage)



**BEMÆRK:**

1. DEN ØVERSTE SÆDEOVERFLADE ER KONTAKTFLADEN MELLEM PLUGGENS C-SEAL TÆTNINGSRING I METAL OG CAGEN.

A6780

## Udskiftning af trim (konstruktioner med C-seal tætningsring)

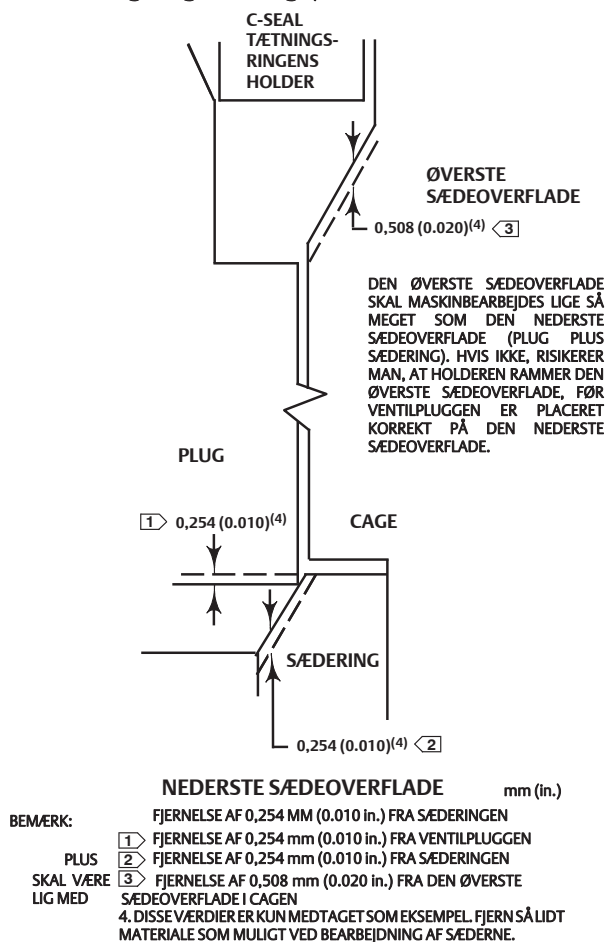
1. Smør et passende varmemfast smøremiddel på indersiden af pluggens C-seal tætningsring. Smør også ventilpluggen udvendigt, hvor pluggens C-seal tætningsring skal presses ind i den rette tætningsposition (figur 11).
2. Vend pluggens C-seal tætningsring, så den tætnet helt, ud fra procesvæskens flowretning gennem ventilen.
  - Det åbne indre i pluggens C-seal tætningsring skal vende opad i en ventil, hvor væske strømmet opad (figur 11).
  - Det åbne indre i pluggens C-seal tætningsring skal vende nedad i en ventil, hvor væske strømmet nedad (figur 11).

### Bemærk

Der skal bruges et monteringsværktøj til at placere pluggens C-seal tætningsring rigtigt på ventilpluggen. Dette værktøj kan købes som reservedel fra Fisher. Det er også muligt at fremstille et værktøj ud fra de mål, der er angivet i figur 12.

3. Anbring pluggens C-seal tætningsring oven over ventilpluggen, og pres den ned over pluggen med monteringsværktøjet. Pres forsigtigt pluggens C-seal tætningsring ned på pluggen, indtil monteringsværktøjet kommer i berøring med den vandrette referenceoverflade på ventilpluggen (figur 13).
4. Smør et passende varmemfast smøremiddel på pluggens gevind. Anbring så C-seal tætningsringens holder på pluggen, og stram holderen med et passende værktøj som f.eks. en båndnøgle.

Figur 16. Eksempel på maskinbearbejdning af det nederste (ventilplug mod sædering) og øverste (pluggens C-sealtætningsring mod cage) sædeoverflade



A6781 J/L

- Brug et passende værktøj som f.eks. en kørner til at nitte gevindene oven på pluggen ét sted (figur 14) for at fæstne C-seal tætningsringens holder.
- Monter stempelringe ifølge instruktionerne i afsnittet Udskiftning af trim i denne vejledning igen.
- Monter sæderingen, cagen, ventilplug-/holdersamlingen og spindlen i ventilhuset igen, og saml hele ventilpakken igen ifølge de relevante instruktioner i afsnittet Udskiftning af trim i denne vejledning.

## FORSIGTIG

For at undgå for stor lækage og sædeerosion skal ventilpluggen indledningsvist monteres med tilpas stor kraft til at kunne modstå modstanden fra pluggens C-seal tætningsring og placeres således, at den er i berøring med sæderingen. Ventilpluggen kan monteres korrekt ved at bruge samme kraft som beregnet for fuld belastning ved bestemmelse af aktuatorens størrelse. Med denne kraft vil ventilpluggen blive drevet ned til sæderingen uden noget tryktab gennem ventilen, og pluggens C-seal tætningsring vil dermed få en forudbestemt, blivende form. Når dette er gjort, er plug-/holdersamlingen, cagen og sæderingen blevet tilpasset til hinanden.

Med fuld aktuatorbelastning og ventilpluggen korrekt monteret rettes aktuatorens vandringsindikatorskala ind i forhold til den nederste ende af ventilens vandring. Se instruktionsvejledningen til den pågældende aktuator for oplysninger om denne procedure.

## Varebestilling

Hvert enkelt hus/bonnet har sit eget serienummer, som kan findes på ventillhuset. Det samme nummer forekommer også på aktuatorens fabriksskilt, når ventillhuset afsendes fra fabrikken som en del af en reguleringsventil. Henvis til nummeret ved henvendelse om teknisk assistance til det [lokale salgskontor for Emerson Process Management](#) eller ved bestilling af reservedele.

### **⚠ ADVARSEL**

**Brug kun originale reservedele fra Fisher. Dele, der ikke leveres af Emerson Process Management, må ikke under nogen omstændigheder anvendes i en Fisher-ventil, eftersom de kan gøre garantien ugyldig, evt. have en negativ indvirkning på ventilens funktion samt vil kunne forårsage personskader og materiel skade.**

## Reservedelssæt

### Standard Packing Kits (Non Live-Loaded)

Stem Diameter, mm (Inches) Yoke Boss Diameter, mm (Inches)	12.7 (1/2) 71 (2-13/16)	19.1 (3/4) 90 (3-9/16)	25.4 (1) 127 (5)	31.8 (1-1/4) 127 (5, 5H)
PTFE (Contains keys 22, 24, 25, 26, 27)	RPACKX00022	RPACKX00032	RPACKX00342	RPACKX00352
Double PTFE (Contains keys 22, 24, 26, 27)	RPACKX00052	RPACKX00062	RPACKX00362	RPACKX00372
Single Graphite Ribbon/Filament (Contains keys 23 [ribbon ring], 23 [filament ring], 24, and 26)	RPACKX00112	RPACKX00122	---	---
Single Graphite Ribbon/Filament (Contains keys 23 [ribbon ring], 23 [filament ring], and 26)	---	---	RPACKX00532	RPACKX00542
Single Graphite Ribbon/Filament (Contains keys 23 [ribbon ring], 23 [filament ring])	RPACKX00142	RPACKX00152	---	---

### Repair Kits (ENVIRO-SEAL)

Stem Diameter, mm (Inches) Yoke Boss Diameter, mm (Inches)	12.7 (1/2) 71 (2-13/16)	19.1 (3/4) 90 (3-9/16)	25.4 (1) 127 (5)	31.8 (1-1/4) 127 (5, 5H)
Double PTFE (Contains keys 214, 215, 218)	RPACKX00202	RPACKX00212	RPACKX00222	RPACKX00232
Graphite ULF (Contains keys 207, 208, 209, 210, 214)	RPACKX00602	RPACKX00612	RPACKX00622	RPACKX00632
Duplex (Contains keys 207, 209, 214, 215)	RPACKX00302	RPACKX00312	RPACKX00322	RPACKX00332

### Retrofit Kits (ENVIRO-SEAL)

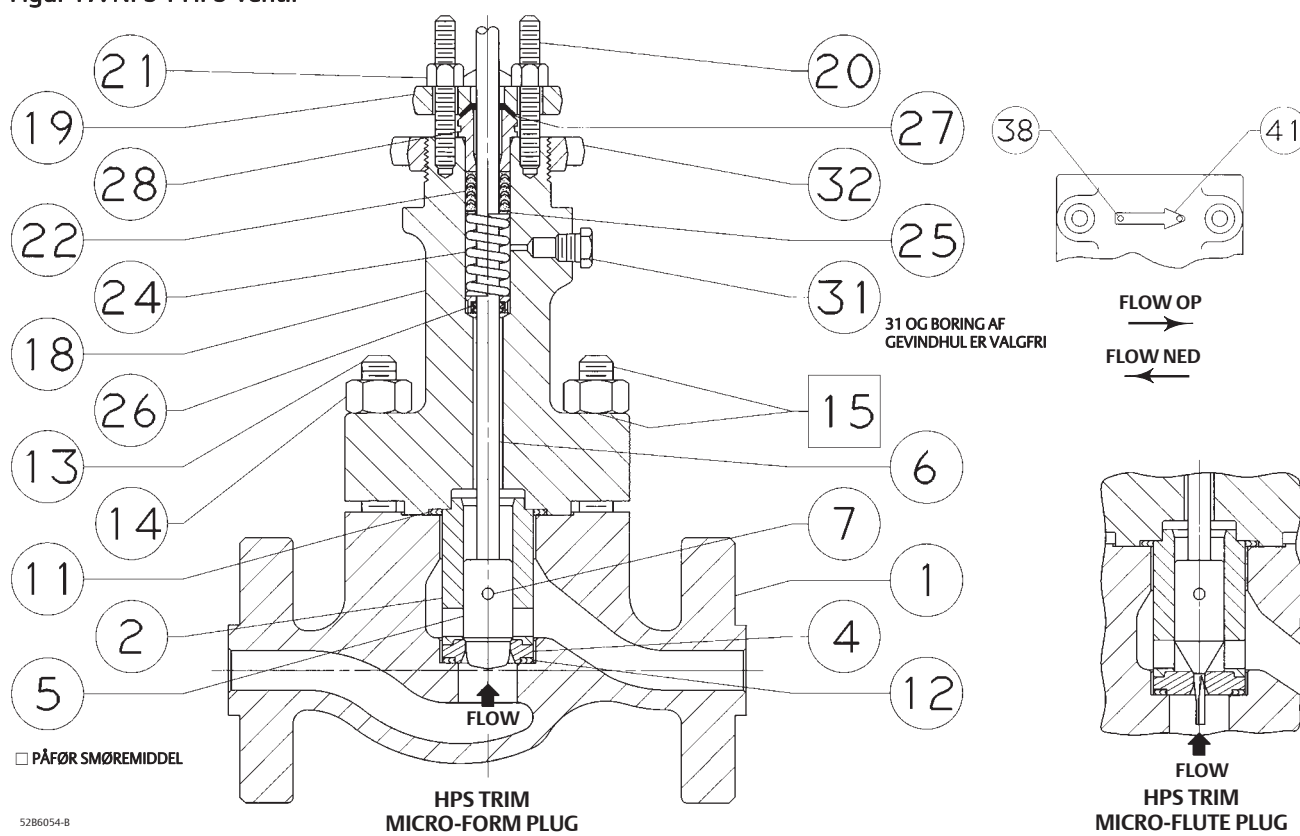
Stem Diameter, mm (Inches) Yoke Boss Diameter, mm (Inches)	12.7 (1/2) 71 (2-13/16)	19.1 (3/4) 90 (3-9/16)	25.4 (1) 127 (5)	31.8 (1-1/4) 127 (5, 5H)
Double PTFE (Contains keys 200, 201, 211, 212, 214, 215, 216, 217, 218, tag, cable tie)	RPACKXRT022	RPACKXRT032	RPACKXRT042	RPACKXRT052
Graphite ULF (Contains keys 200, 201, 207, 208, 209, 210, 211, 212, 214, 217, tag, cable tie)	RPACKXRT272	RPACKXRT282	RPACKXRT292	RPACKXRT302
Duplex (Contains keys 200, 201, 207, 209, 211, 212, 214, 215, 216, 217, tag, cable tie)	RPACKXRT222	RPACKXRT232	RPACKXRT242	RPACKXRT252

Gasket Set\* (Includes Key 11 Bonnet Gasket and Key 12 Seat Ring Gasket)<sup>(1)</sup>

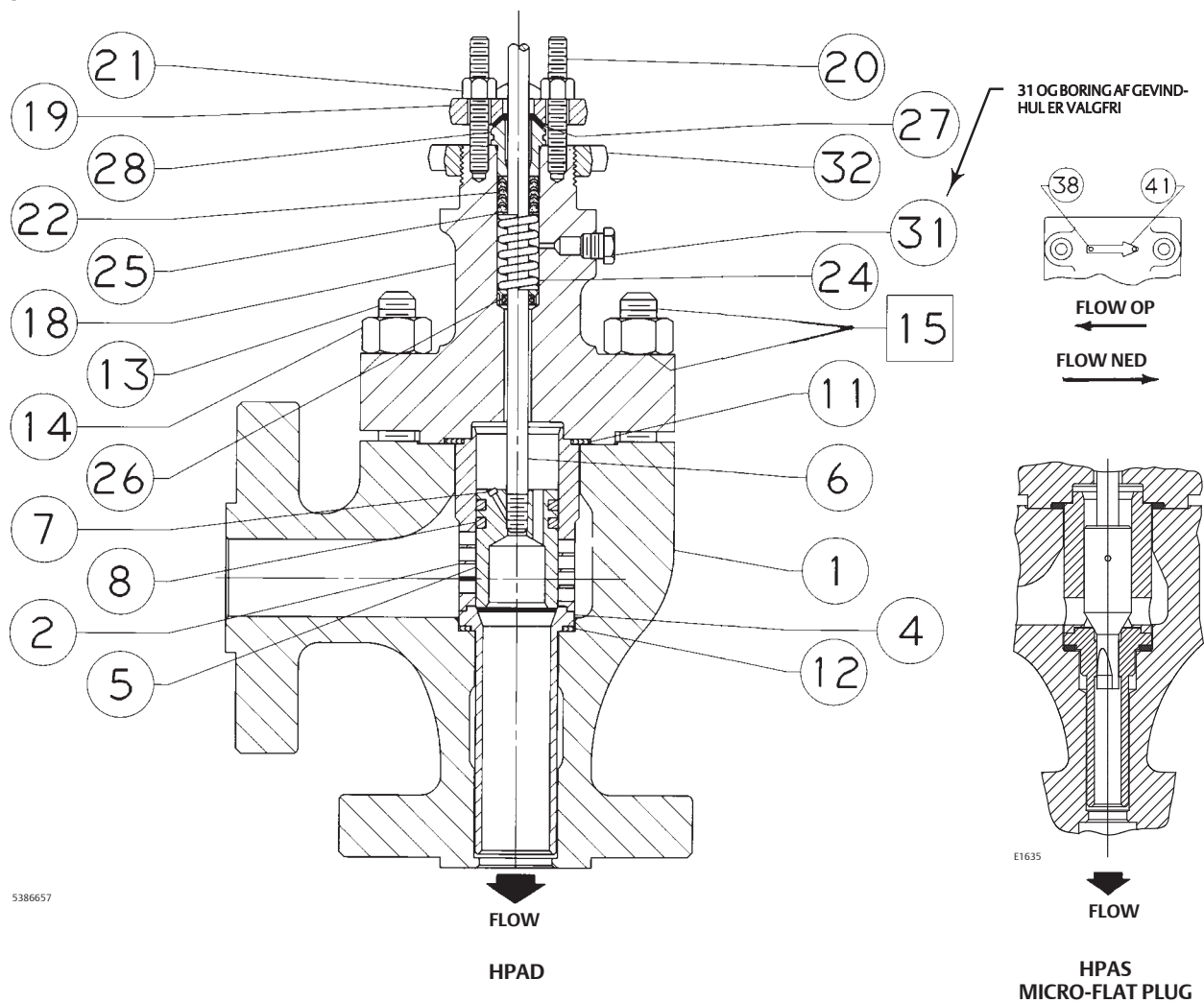
VALVE RATING	VALVE STYLE AND SIZE, NPS		MATERIAL	
	HP Globe	HPA Angle	N06600/Graphite	N07750/Graphite
CL1500 Globe and Angle Valves	1 (std)	1 (std)	12B7100X012	12B7100X022
	2 (std)	2 (std) and 3 (std)	12B7100X032	12B7100X042
	2 (Cavitrol III, 2-Stage)	2 (Cavitrol III, 2-Stage)	12B7100X072	---
	3 (std)	4 (std)	12B7100X052	12B7100X062
	4 (std)	6 (std)	12B7100X082	---
	6 (std)	8 (std)	12B7100X112	---
CL2500 Globe and Angle Valves	1 (std)	1 (std)	12B7100X152	12B7100X122
	2 (std)	2 (std)	12B7100X162	12B7100X132
	2 (Cavitrol III, 2-Stage)	2 (Cavitrol III, 2-Stage)	12B7100X172	12B7100X142

1. Gaskets should always be replaced as sets, not separately.

Figur 17. NPS 1 HPS-ventil

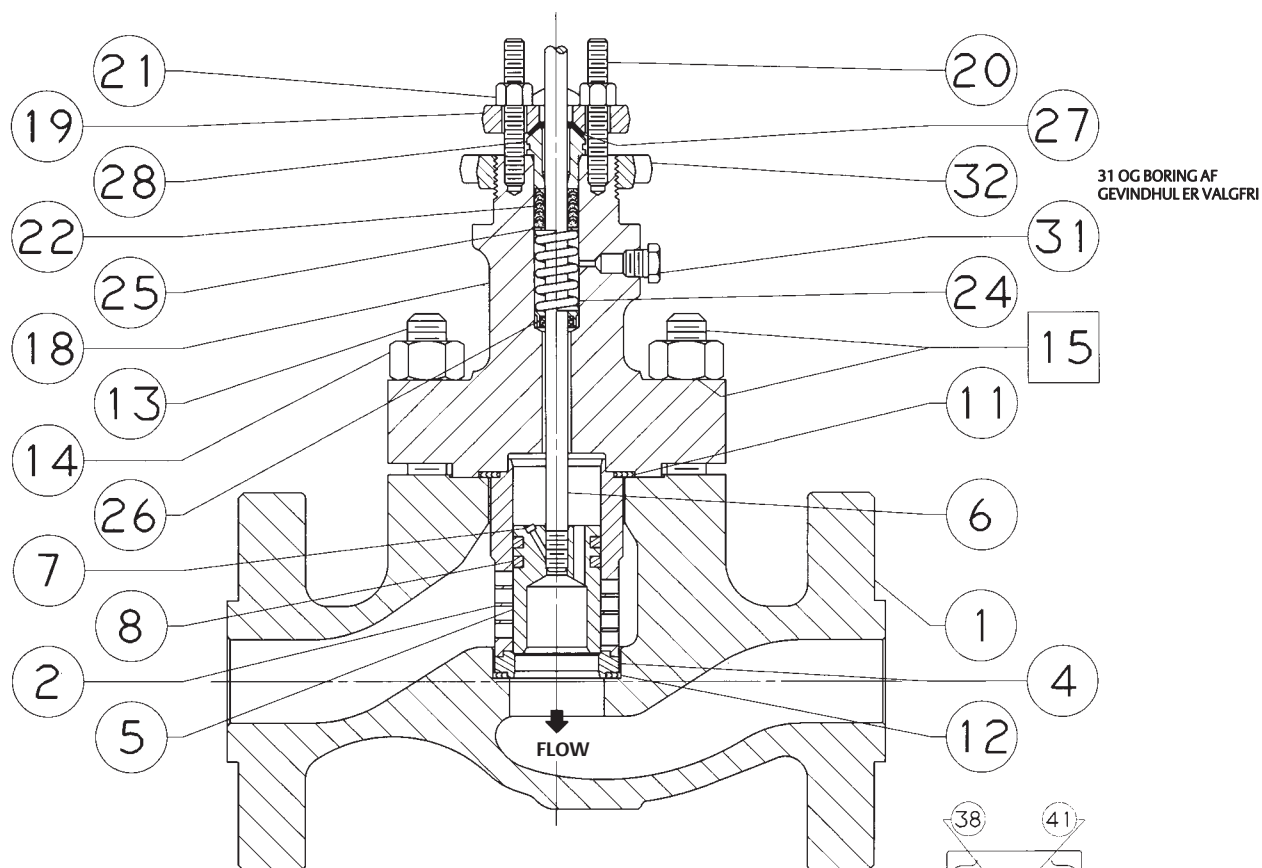


Figur 18. NPS 2 HPAD-ventil





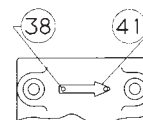
Figur 19. NPS 2 - 6 HPD-ventil



31 OG BORING AF GEVINDHUL ER VALGFRI

□ PÅFØR SMØREMIDDEL

HPD TRIM

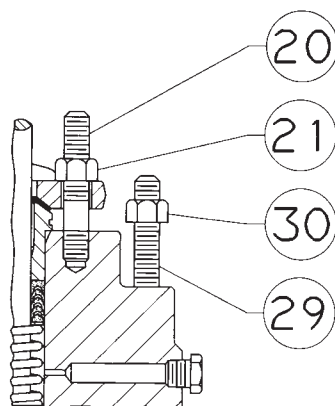


FLOW OP

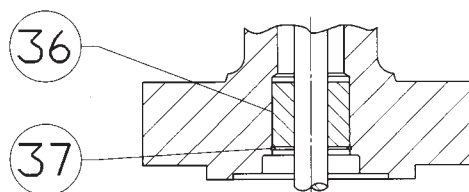
←

FLOW NED

→

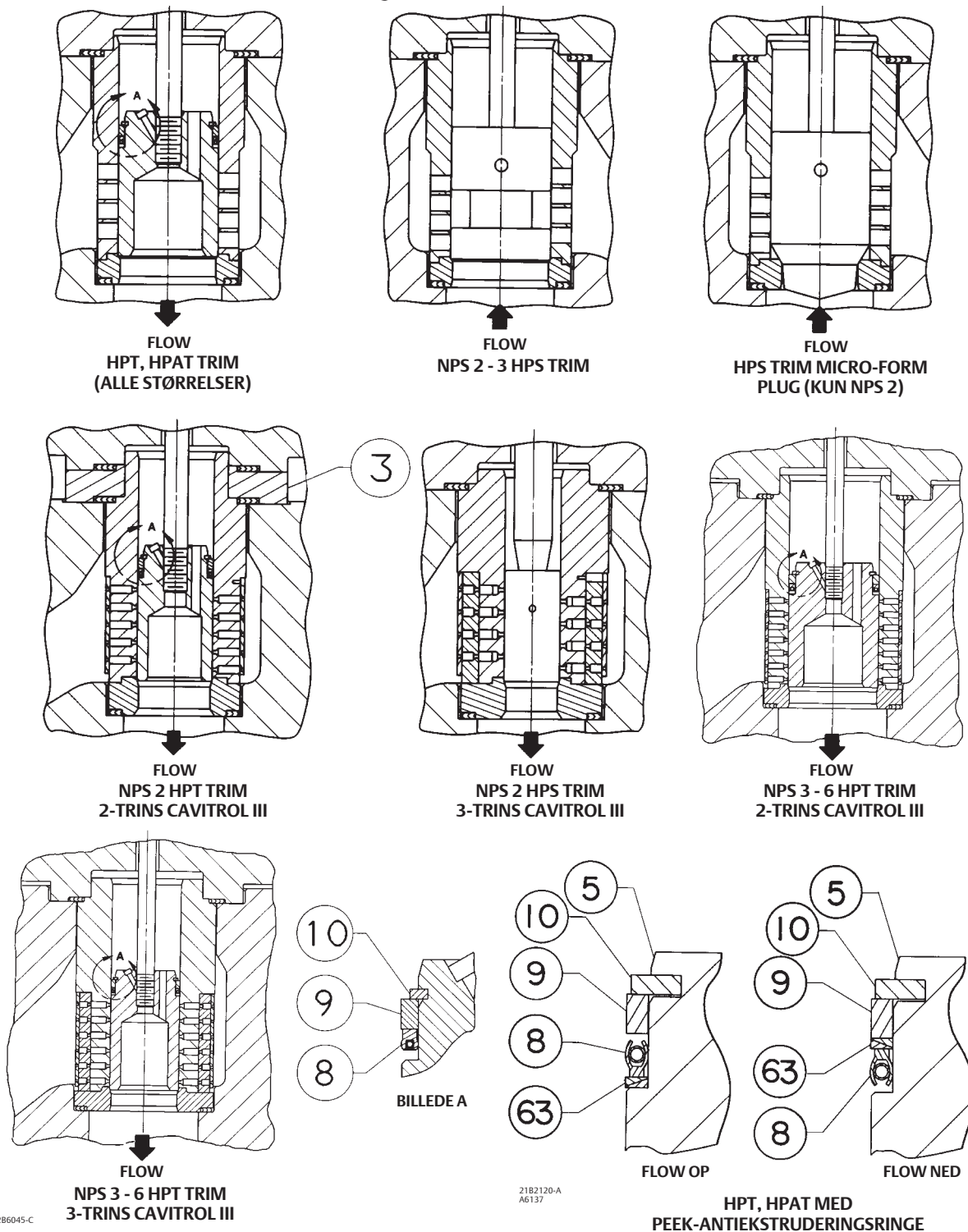


127 mm (5 IN.) YOKE BOSS  
(SÆDE OG VINKEL)

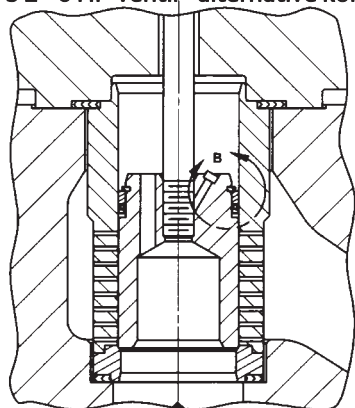


FORLÆNGERBONNET, LEDEPLADESAMLING  
(KUN NPS 2) (SÆDE OG VINKEL)

Figur 20. NPS 2 - 6 HP-ventil - alternative konfigurationer

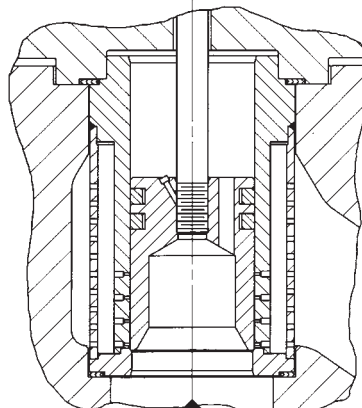


Figur 20. NPS 2 - 6 HP-ventil - alternative konfigurationer (fortsat)



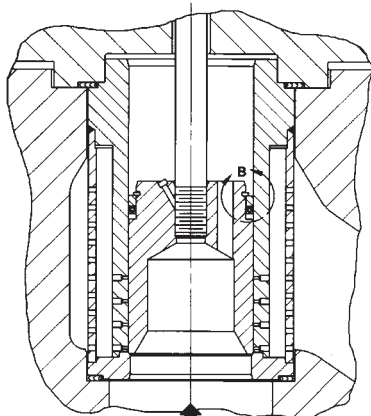
FLOW

HPT, HPAT TRIM WHISPER III,  
FÅS I HPD, HPAD, HPS OG HPAS (NPS 2)



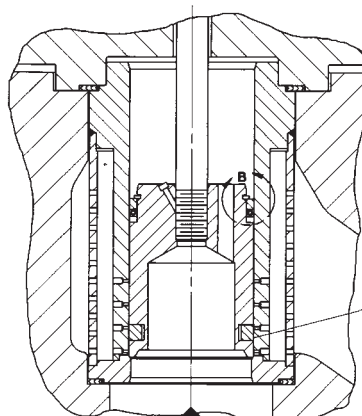
FLOW

NPS 4 HPD TRIM  
WHISPER III NIVEAU D



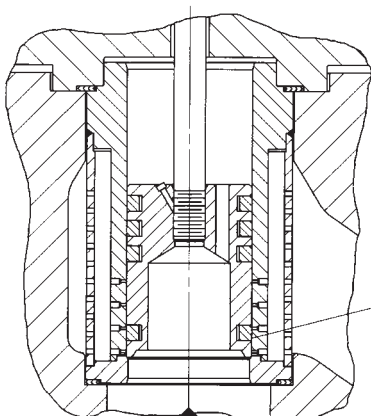
FLOW

NPS 4 HPT TRIM WHISPER III NIVEAU D



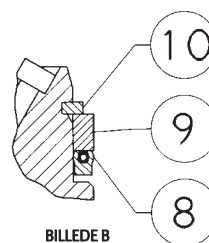
FLOW

NPS 6 HPT TRIM WHISPER III NIVEAU D



FLOW

NPS 6 HPD TRIM WHISPER III NIVEAU D



BILLEDE B

52B6045-C

## Reservedelsliste

Der findes talrige kombinationer af ventildele, hvilket kan gøre det svært at vælge de rette dele. Ved bestilling af ventildele oplyses ventilens serienummer sammen med bestillingen, så man på fabrikken kan vælge de rette reservedele.

### Bemærk

Kontakt [Emerson Process Managements salgskontor](#) for at få oplysninger om bestilling af reservedele.

Ref.	Beskrivelse
1	Valve Body --- If you need a valve body as a replacement part, order by valve size, serial number, and desired material.
2*	Cage/Baffle Assy
3	Bonnet Spacer
4*	Seat Ring
5*	Valve Plug
6*	Valve Stem
7*	Pin
8*	Seal Ring/Piston Ring
9*	Back Up Ring
10*	Retaining Ring (for HPT/HPAT only)
11*	Bonnet Gasket
12*	Seat Ring Gasket
13	Stud, Cont Thd
14	Hex Nut
15	Anti-Seize Lubricant (8 lb [3.6 Kg] can)
16	Nameplate
17	Wire
18	Bonnet --- If you need a bonnet as a replacement part, order by valve size and stem diameter, serial number, and desired material.
19	Packing Flange

Ref.	Beskrivelse
20	Stud Bolt
21	Hex Nut
22*	Packing Set
23*	Packing Ring
24	Spring or Lantern Ring
25	Washer, Special
26*	Packing Box Ring
27*	Upper Wiper
28	Follower
29	Stud Bolt
30	Hex Nut
31	Pipe Plug (optional)
31	Lubricator (optional)
31	Lubricator/Isolating Valve (optional)
32	Yoke Locknut (optional)
36	Baffle
37	Retaining Ring
38	Drive Screw
39*	Piston Ring
40	Washer
41	Flow Arrow
63*	Anti-Extrusion Ring

### Trim med C-seal tætningsring (figure 11)

2*	Cage
4*	Seat Ring
5*	Valve Plug/Retainer
6*	Valve Plug Stem, S20910
8*	Piston Ring, graphite (2 req'd)
64*	C-seal, N07718

### TSO trim (figures 7, 8, and 9)

2*	Cage
4*	Seat Ring
5*	Plug/Stem Assembly
8*	Seal Ring
63*	Anti-Extrusion Ring
9*	Back Up Ring
10*	Retaining Ring

\*Anbefalede reservedele

Hverken Emerson, Emerson Process Management eller associerede selskaber påtager sig ansvar i forbindelse med valg, brug og vedligeholdelse af et produkt. Ansvar for korrekt udvælgelse, brug og vedligeholdelse af produkter påhviler ene og alene køber og slutbruger.

Fisher, Cavitol, ENVIRO-SEAL, FIELDVUE, Whisper Trim og WhisperFlo er varemærker tilhørende et af selskaberne i forretningsenheden Emerson Process Management, som er en del af Emerson Electric Co. Emerson Process Management, Emerson og Emerson-logoet er vare- og servicemærker tilhørende Emerson Electric Co. Alle andre varemærker tilhører de respektive ejere.

Indholdet i dette dokument har udelukkende som formål at være af oplysningsmæssig karakter, og uanset vi har bestræbt os på at gøre dem nøjagtige, må de ikke fortolkes som værende garantier, hverken udtrykkelige eller underforståede, vedrørende de produkter og serviceydelser, der er beskrevet heri, eller brugen af dem. Alt salg er underlagt vores salgsbetingelser, som gerne fremsendes på anmodning. Vi forbeholder os ret til at ændre eller forbedre konstruktionen af eller specifikationerne for disse produkter til enhver tid og uden varsel.

### Emerson Process Management

Marshalltown, Iowa 50158 USA  
Sorocaba, 18087 Brazil  
Cernay, 68700 France  
Dubai, United Arab Emirates  
Singapore 128461 Singapore

[www.Fisher.com](http://www.Fisher.com)