

# Amplificadores de caudal Fisher™ 2625, 2625SST y 2625NS

## Índice

Introducción .....	1
Alcance del manual .....	1
Descripción .....	2
Especificaciones .....	2
Servicios educativos .....	3
Instalación .....	4
Montaje .....	5
Conexiones de presión .....	5
Conexiones para diagnóstico .....	6
Presión del suministro .....	7
Puertos de descarga .....	7
Información de operación .....	7
Principio operativo .....	8
Mantenimiento .....	8
Reemplazo del conjunto de diafragmas .....	8
Reemplazo del conjunto de válvulas .....	9
Instalación de las conexiones de diagnóstico .....	10
Pedido de piezas .....	11
Juegos de piezas .....	11
Lista de piezas .....	11

Figura 1. Amplificador de caudal Fisher 2625



W4727-1

## Introducción

### Alcance del manual

Este manual de instrucciones proporciona información acerca de la instalación, operación, mantenimiento y piezas para los amplificadores de caudal 2625, 2625SST y 2625NS (figura 1). Consultar los manuales de instrucciones separados para obtener información acerca del cuerpo de la válvula, del actuador y de otros accesorios.

No instalar, utilizar ni efectuar el mantenimiento de un amplificador de caudal 2625, 2625SST o 2625NS sin contar con una formación sólida en instalación, utilización y mantenimiento de válvulas, actuadores y accesorios. Para evitar lesiones personales o daños materiales, es importante leer atentamente, entender y seguir el contenido completo de este manual, incluidas todas sus precauciones y advertencias de seguridad. Ante cualquier pregunta acerca de estas instrucciones, contactar con la [oficina de ventas de Emerson](#) o con el asociado local antes de continuar.

## Descripción

El amplificador 2625 y 2625SST está certificado para usarse en aplicaciones de sistemas instrumentados de seguridad (SIS). La certificación la realiza EXIDA Consulting LLC, un proveedor global de seguridad funcional y seguridad de sistemas de control. La certificación SIS se identifica en el producto mediante el logotipo de EXIDA en la placa de identificación del 2625.

Los amplificadores de caudal 2625, 2625SST y 2625NS se usan en combinación con un posicionador en una válvula de control de estrangulamiento para incrementar la velocidad de recorrido. El amplificador tiene una banda muerta fija (controlada por la dimensión entre asientos de los obturadores de suministro y de descarga) que se establece en la fábrica durante el montaje y las pruebas. Además, el amplificador incorpora una construcción de asiento blando y una restricción de bypass integrada para eliminar los problemas de saturación del posicionador que pueden ocurrir con amplificadores de caudal que no tengan estas características. Se necesita ajuste de la restricción de bypass integrada para la estabilidad del sistema. Este ajuste no afecta la banda muerta del amplificador, pero permite que la válvula de control responda a pequeños cambios de la señal de entrada desde el posicionador sin sacrificar la precisión de estado estable.

También permite que el amplificador entregue una salida de alto caudal para un rápido recorrido cuando ocurren cambios grandes y rápidos en la señal de entrada.

El amplificador de caudal se utiliza para mejorar la velocidad de recorrido. Si se necesita una válvula de control de precisión, se recomienda utilizar un posicionador. Si se utiliza el amplificador de caudal para control de abierto-cerrado, se debe cerrar (girar completamente en sentido horario) la restricción de desviación integrada en el amplificador de caudal.

Para facilitar las pruebas de diagnóstico, se pueden instalar conectores y tubería con cada amplificador de caudal 2625, 2625SST y 2625NS.

El amplificador de caudal 2625NS está diseñado para aplicaciones de energía nuclear. La construcción 2625NS incluye materiales que proporcionan un funcionamiento superior a niveles de temperatura y radiación elevados.

Las juntas tóricas del amplificador de caudal 2625NS son de EPDM (etileno propileno) y los diafragmas son de EPDM/metaramida. El material EPDM tiene más capacidad térmica y duración en almacén que el nitrilo. El tejido del diafragma de metaramida tiene más resistencia a niveles de temperatura y radiación elevados.

## PRECAUCIÓN

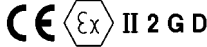
**Usar un suministro de aire limpio, seco y libre de aceite con instrumentos que contengan componentes de EPDM. El EPDM está sujeto a degradación cuando se expone a lubricantes con base de petróleo.**

En el programa de aseguramiento de la calidad 10CFR50, Apéndice B, el amplificador de caudal 2625NS está calificado como de calidad comercial especial. Estos se pueden suministrar como artículos 10CFR, parte 21.

## Especificaciones

Las especificaciones para el amplificador de caudal 2625, 2625SST y 2625NS se muestran en la tabla 1. La información para una unidad individual como se recibe de la fábrica aparece en la placa de identificación.

Tabla 1. Especificaciones

<p><b>Diámetros de los puertos<sup>(1)</sup></b></p> <p>Puerto de suministro: ■ 9,5 mm (0.375 in.) o ■ 12,7 mm (0.5 in.)</p> <p>Puerto de descarga: ■ 2,4 mm (0.094 in.)<sup>(2)</sup>, ■ 9,5 mm (0.375 in.) o ■ 12,7 mm (0.5 in.)</p> <p><b>Señal de entrada</b></p> <p>Salida del posicionador</p> <p><b>Presión máxima de la señal de entrada</b></p> <p>10,3 bar (150 psig)</p> <p><b>Relación de presión de la entrada con respecto a la salida</b></p> <p>Fija a 1 a 1</p> <p><b>Rangos de presión de suministro<sup>(3)</sup></b></p> <p>Cuando se usa en combinación con un posicionador o con otro accesorio neumático, siempre se debe conectar con tubería el posicionador y el amplificador con un suministro común a través de un regulador Fisher 67D, 67DR o MR95H (ver la figura 3). Se debe instalar un filtro de alta capacidad, como el Fisher 262K, en la tubería de suministro hacia el regulador. Además, la presión de suministro no debe ser mayor que el valor nominal de presión máxima del actuador. Se tienen construcciones en dos rangos de suministro máximo.</p> <p>Cuando se usa normalmente con actuadores de diafragma: hasta 2,8 bar (40 psig)</p> <p>Cuando se usa normalmente con actuadores de pistón: hasta 10,3 bar (150 psig)</p> <p><b>Banda muerta nominal<sup>(4)</sup></b></p> <p>Porcentaje del span de salida del posicionador<sup>(5)</sup>:</p> <p>Puerto de descarga de 2,4 mm (0.094 in.): 2%</p> <p>Puerto de descarga de 9,5 mm (0.375 in.): 3,5%</p> <p>Puerto de descarga de 12,7 mm (0.5 in.): 5%</p>	<p><b>Límites de temperatura operativa<sup>(3,4)</sup></b></p> <p>2625/2625SST</p> <p>Estándar: -40 a 71 °C (-40 a 160 °F)</p> <p>Alta temperatura: 0 a 121 °C (32 a 250 °F)</p> <p>2625NS: -40 a 93 °C (-40 a 200 °F)</p> <p><b>Coefficientes de caudal máximo</b></p> <p>Consultar la tabla 2</p> <p><b>Conexiones</b></p> <p>Señal de entrada: 1/4 NPT</p> <p>Señal de suministro y de salida: 3/4 NPT</p> <p><b>Clasificación de áreas peligrosas</b></p> <p>Cumple los requisitos de ATEX, grupo II, categoría 2, gas y polvo</p> <p> II 2 G D</p> <p><b>Certificación de sistema instrumentado de seguridad</b></p> <p>Compatible con SIL3 - certificado por exida Consulting LLC</p> <p><b>Peso aproximado</b></p> <p>Aluminio: 2,3 kg (5 lbs)</p> <p>Acero inoxidable: 4,8 kg (10.6 lbs)</p> <p><b>Declaración de SEP</b></p> <p>Fisher Controls International LLC declara que este producto cumple con el artículo 4, párrafo 3, de la directiva DEP 2014/68/EU. Fue diseñado y fabricado de acuerdo con el procedimiento técnico de alto nivel (Sound Engineering Practice, SEP) y no puede tener la marca CE relacionada con el cumplimiento de la directiva PED.</p> <p>Sin embargo, el producto <i>puede</i> tener la marca CE para indicar el cumplimiento de <i>otras</i> directivas EC aplicables.</p>
--	--

1. Se pueden usar en cualquier combinación.

2. Solo amplificador de caudal 2625 de aluminio.

3. No se deben exceder los límites de presión/temperatura que se indican en este manual, ni cualquier código o norma aplicables.

4. Este término se define en la norma ISA S51.1.

5. Cero psig al suministro máximo.

## Servicios educativos

Para obtener información sobre los cursos disponibles para los amplificadores de caudal 2625, 2625SST y 2625NS, así como para una variedad de otros productos, contactar con:

Emerson Automation Solutions  
 Educational Services, Registration  
 Teléfono: +1-641-754-3771 o +1-800-338-8158  
 Correo electrónico: education@emerson.com  
 emerson.com/fishervalvetraining

Tabla 2. Coeficientes de caudal máximo

COMBINACIONES DE DIÁMETRO DE PUERTOS				COEFICIENTES DEL PUERTO DE SUMINISTRO	COEFICIENTES DEL PUERTO DE DESCARGA
Puerto de suministro		Puerto de descarga			
mm	in.	mm	in.	$C_v$	$C_v$
9,5	0.375	2,4	0.094	3,74	0,23
		9,5	0.375	3,74	2,29
		12,7	0.5	3,74	3,40
12,7	0.5	2,4	0.094	4,98	0,24
		9,5	0.375	4,98	2,30
		12,7	0.5	4,98	3,40
Controladores de válvula digitales FIELDVUE™ DVC6200, DVC6200 SIS, DVC6200f, DVC6200p, DVC6000, DVC6000 SIS, DVC6000f				0,37	0,31
Controlador de válvula digital FIELDVUE DVC2000					
Relé de presión baja				0,13	0,15
Relé de presión alta				0,19	0,20
Posicionador de válvula Fisher 3570				0,25	0,25
Posicionador de válvula Fisher 3582				0,17	0,19
Posicionador de válvula Fisher 3610J, 3610JP, 3611JP, 3620J, 3620JP, 3621JP				0,37	0,30

## Instalación

### ▲ ADVERTENCIA

Usar siempre guantes protectores, ropa adecuada y protección para los ojos cuando se realicen procedimientos de mantenimiento para evitar lesiones personales.

Se pueden ocasionar daños al sistema si se instala un amplificador de caudal de manera que pueda dañarse físicamente.

Se pueden ocasionar lesiones personales o daños al sistema cuando las condiciones de servicio exceden los valores nominales del amplificador o de otro equipo. Si se exceden las especificaciones de presión indicadas en la tabla 1, se pueden ocasionar fugas, daños a las piezas o lesiones personales debido al estallido de piezas que contienen presión o a una explosión de gas acumulado.

Consultar con el ingeniero de seguridad o de proceso si existen medidas adicionales que se deban tomar para protegerse del fluido del proceso.

### PRECAUCIÓN

No usar cinta selladora en conexiones neumáticas. Este instrumento contiene pequeños pasajes que se pueden obstruir al quitar la cinta selladora. Se debe usar pasta selladora de roscas para sellar y lubricar conexiones roscadas neumáticas.

#### Nota

No usar fuentes de presión separadas para el amplificador de caudal y el posicionador asociado.

Es posible que el amplificador de caudal no descargue inmediatamente después de perder una fuente de presión separada. Sin embargo, si el sistema está en un estado transitorio en el momento de la pérdida de la fuente de presión o si los cambios a la señal de entrada del amplificador son suficientes para superar la banda muerta, el amplificador descargará.

Una pérdida de una fuente de presión (separada o común) de un posicionador 3582 o 3610J provocará que la presión de la salida del posicionador (presión de entrada del amplificador) decaiga.

Siempre se debe conectar con tubería el posicionador y el amplificador de caudal con un suministro común. Consultar la figura 3 para conocer ejemplos de instalación típicos. Se requiere un regulador 67D, 67DR o MR95H para proporcionar suficiente capacidad para alimentar ambos componentes. Se debe instalar un filtro de alta capacidad, tal como el 262K, en la tubería de suministro hacia el regulador 67D, 67DR o MR95H.

## Montaje

El amplificador de caudal generalmente se monta en niple entre la fuente de suministro neumático y el actuador, y se puede usar con actuadores de pistón o de diafragma. Muchos actuadores requieren una caja más grande o conexiones de cilindro y modificaciones para permitir que el amplificador entregue la mayor salida de caudal.

El amplificador también se puede montar directamente en el actuador mediante un soporte de montaje del yugo del actuador (consultar la figura 5) o un soporte de montaje de la caja.

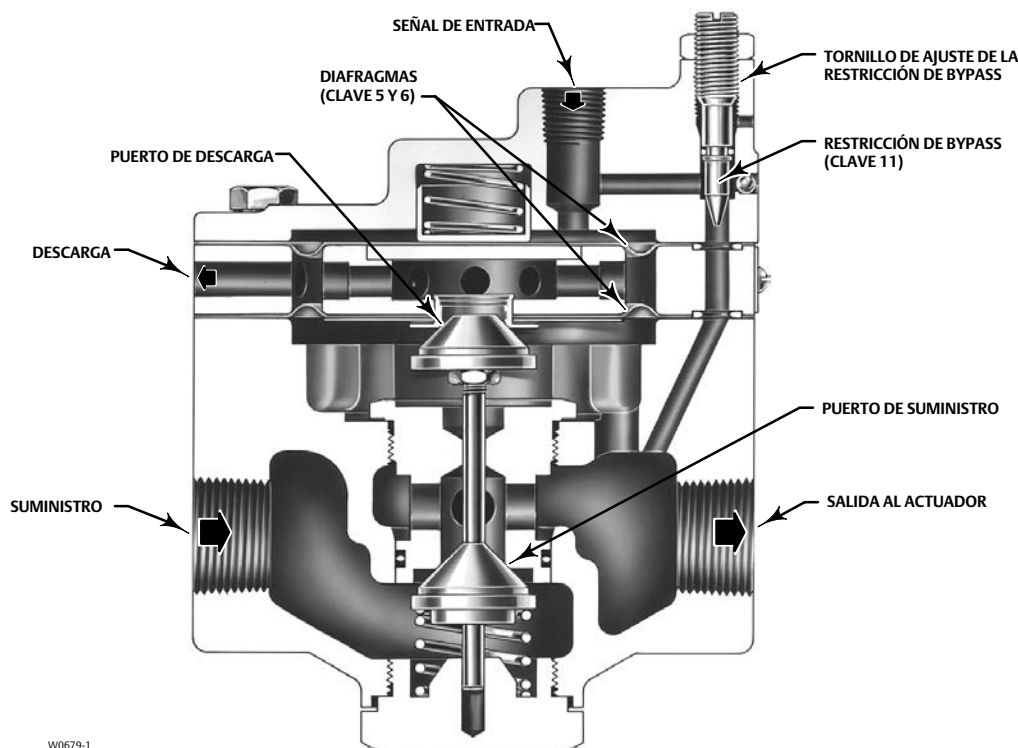
## Conexiones de presión

### PRECAUCIÓN

**No usar cinta selladora en conexiones neumáticas. Este instrumento contiene pequeños pasajes que se pueden obstruir al quitar la cinta selladora. Se debe usar pasta selladora de roscas para sellar y lubricar conexiones roscadas neumáticas.**

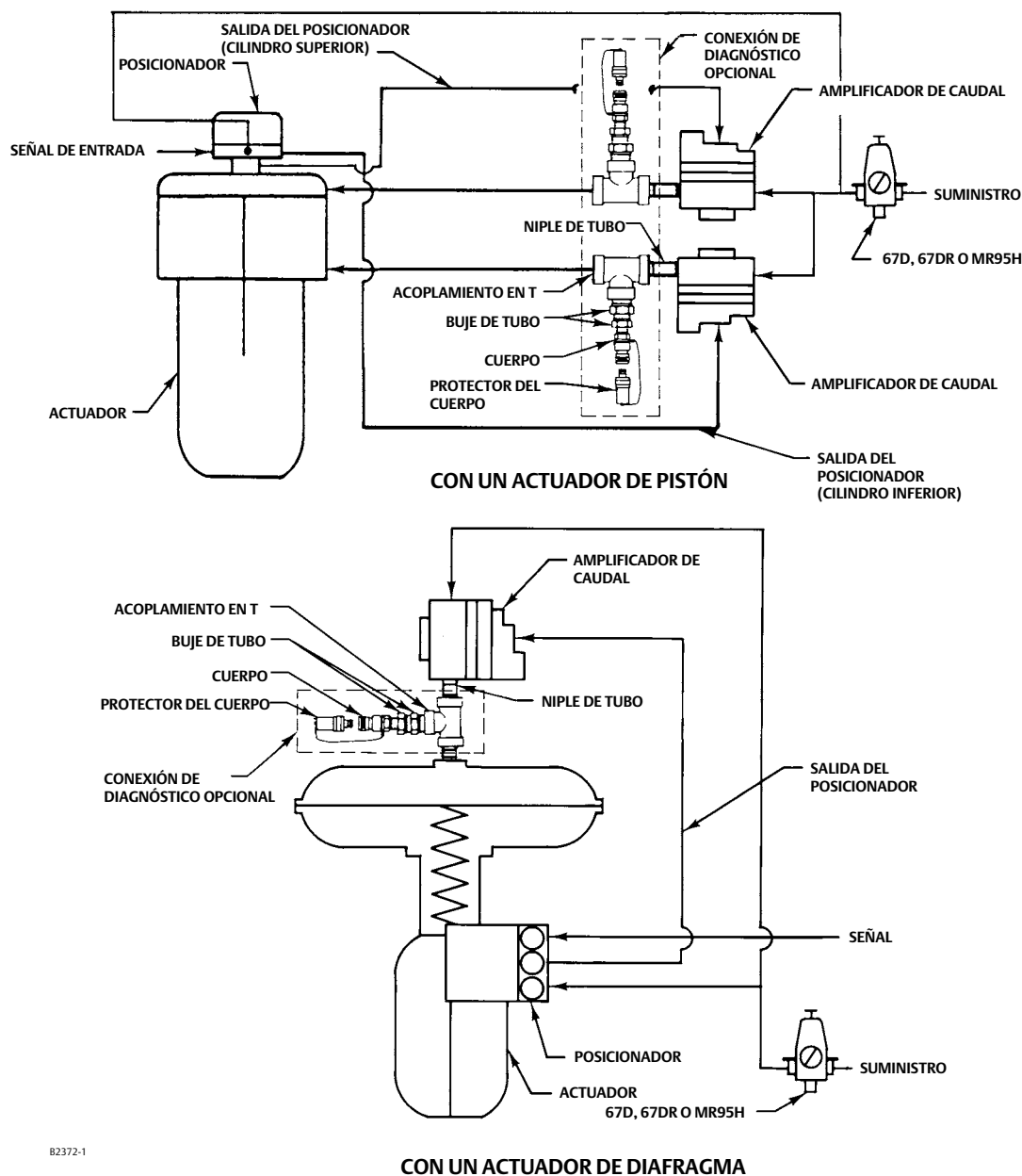
La conexión de la señal de entrada es NPT de 1/4 de pulgada. Las conexiones de suministro y de salida son NPT de 3/4 de pulgada (el diámetro mínimo de tubería recomendado para el montaje en boquilla es NPT de 1/2 pulgada para 2625 y NPT de 3/4 de pulgada para 2625SST). Las conexiones al amplificador de caudal se deben hacer como se indica en la figura 2. Las conexiones para dos aplicaciones típicas se muestran en la figura 3. Asegurarse de que la tubería sea del tamaño adecuado para satisfacer las demandas de capacidad del amplificador y el actuador esté equipado con conexiones de entrada del tamaño adecuado.

Figura 2. Vista seccional del amplificador de caudal



W0679-1

Figura 3. Instalaciones típicas



B2372-1

## Conexiones para diagnóstico

Para soportar las pruebas de diagnóstico de los paquetes de válvula/actuador/posicionador, instalar conectores y hardware entre el amplificador de caudal 2625, 2625SST o 2625NS y el actuador. En la figura 3 se muestran instalaciones típicas de conectores.

El hardware usado incluye un niple de tubo 3/4 NPT, un acoplamiento en T y bujes de tubo con un buje de tubo 1/8 NPT para el conector. El conector consta de un cuerpo 1/8 NPT y protector de cuerpo.

Consultar las instrucciones separadas para conexiones de diagnóstico al posicionador.

## Presión del suministro

La presión de suministro debe ser de aire limpio y seco o de gas no corrosivo. Se recomienda usar un filtro de alta capacidad, como el 262K, con el amplificador de caudal 2625.

### PRECAUCIÓN

Usar un suministro de aire limpio, seco y libre de aceite con instrumentos que contengan componentes de EPDM. El EPDM está sujeto a degradación cuando se expone a lubricantes con base de petróleo.

### ⚠ ADVERTENCIA

Si se va a usar un gas inflamable o peligroso como fluido de presión de suministro, se podrían ocasionar lesiones personales, daños materiales o daños al equipo debido a un incendio o una explosión de gas acumulado o al contacto con un gas peligroso. La construcción de ventilación de tubo retirado opcional se debe usar en aplicaciones usando un gas inflamable o peligroso como el fluido de presión de suministro. Esta opción permitirá recolectar el gas inflamable o peligroso o ventilarlo remotamente hacia un lugar seguro.

## Puertos de descarga

La descarga hacia la atmósfera se realiza a través de los puertos de descarga en el lado de la unidad. Mantener los puertos de descarga libres de obstrucciones o de materiales extraños que pudieran taponarlos.

La construcción de ventilación de tubo retirado opcional realiza la descarga a través de un solo puerto 1/2 NPT ubicado en el lado del equipo. Se puede instalar la tubería de ventilación remota en este puerto para dirigir la descarga del amplificador hacia un lugar seguro deseado para la ventilación remota o recolección.

## Información de operación

El único requisito de operación del amplificador de caudal es el ajuste de la restricción de bypass para que el funcionamiento del actuador sea estable. Aunque los sistemas con diferentes características pueden requerir diferentes técnicas de ajuste, se recomienda el siguiente procedimiento de ajuste cuando se usa el actuador para control de estrangulación.

### Nota

Cuando se dimensiona el amplificador, seleccionar el valor  $C_g$  más bajo que cumplirá con las especificaciones de velocidad de recorrido. Si se dimensiona el amplificador en exceso en un bucle cerrado, se pueden producir problemas de estabilidad, y que sea necesario que el bypass se abra tanto que el amplificador no funcionará.

Antes de la operación, girar el tornillo de ajuste de la restricción de bypass (figura 2) cuatro vueltas en sentido antihorario desde la posición de completamente cerrado. Con el actuador en operación, girar lentamente la restricción en sentido horario hasta que el amplificador funcione en respuesta a cambios grandes en la señal de entrada, pero que permita que cambios pequeños muevan el actuador sin iniciar la operación del amplificador.

Si el actuador se va a usar para control de abierto-cerrado, se debe cerrar la restricción (girar completamente en sentido horario).

## Principio operativo

Consultar las figuras 3 y 2.

Debido a la restricción, los cambios grandes en la señal de entrada se registran en el diafragma de entrada del amplificador antes que en el actuador. Un cambio grande repentino en la señal de entrada ocasiona una diferencia de presión entre la señal de entrada y la salida del amplificador. Cuando esto ocurre, los diafragmas se mueven para abrir el puerto de suministro o el puerto de descarga, según qué acción se requiera para reducir la diferencia de presión. El puerto permanece abierto hasta que la diferencia entre las presiones de entrada y de salida del amplificador vuelve a estar dentro de los límites de la banda muerta del amplificador. Con la restricción de bypass ajustada para operación estable, las señales que tienen cambios lentos y pequeños pasan a través de la restricción de bypass y dentro del actuador sin iniciar la operación del amplificador. Tanto el puerto de suministro como el de descarga permanecen cerrados, lo que evita el consumo innecesario de aire y la posible saturación de los relés del posicionador.

## Mantenimiento

### **⚠ ADVERTENCIA**

**Usar siempre guantes protectores, ropa adecuada y protección para los ojos cuando se realicen procedimientos de mantenimiento para evitar lesiones personales.**

**El mantenimiento requiere que se retire de servicio el amplificador de caudal periódicamente. Para evitar lesiones personales o daños al equipo, se debe desconectar o desviar las tuberías de presión que van hacia el amplificador y ventilar cualquier presión atrapada en la unidad antes de comenzar el mantenimiento.**

**Consultar con el ingeniero de seguridad o de proceso si existen medidas adicionales que se deban tomar para protegerse del fluido del proceso.**

## Reemplazo del conjunto de diafragmas

Los números de clave se refieren a la figura 4.

1. Quitar los seis tornillos de cabeza (clave 15) del perímetro del conjunto de la caja del resorte (clave 3) y extraer el conjunto, teniendo cuidado de no perder el resorte de entrada (clave 8) o el asiento del resorte (clave 9).
2. Quitar el diafragma superior (clave 6), el espaciador de los diafragmas (clave 2), el conjunto de diafragmas (clave 5) (que incluye el diafragma inferior) y las juntas tóricas (clave 14). Revisar que no haya daños en estas piezas y reemplazarlas si es necesario.
3. Volver a poner las juntas tóricas (clave 14) después de cubrirlas con lubricante (clave 21). Luego volver a poner el conjunto de diafragmas (clave 5), el espaciador de los diafragmas (clave 2) y el diafragma superior (clave 6).

### **Nota**

Para garantizar un funcionamiento adecuado de la restricción de bypass, asegurarse de que los agujeros del diafragma y de la restricción de bypass estén alineados con los agujeros del espaciador de los diafragmas (clave 2).

4. Instalar el conjunto de la caja del resorte (clave 3) en el diafragma superior (clave 6). Asegurarse de que el asiento del resorte (clave 9) y el resorte superior (clave 8) estén instalados en el conjunto de la caja del resorte (clave 3). Presionar en la parte inferior del asiento del resorte con el dedo. Si el asiento del resorte (clave 9) no se mueve libremente en el conjunto de la caja del resorte (clave 3), quitar el asiento del resorte (clave 9) y aplicar lubricante (clave 23). Volver a instalar el asiento del resorte (clave 9) en el conjunto de la caja del resorte (clave 3).



**PRECAUCIÓN**

Para evitar dañar los diafragmas, no apretar los tornillos demasiado.

5. Volver a poner los seis tornillos de cabeza (clave 15) y apretarlos siguiendo un patrón en cruz.

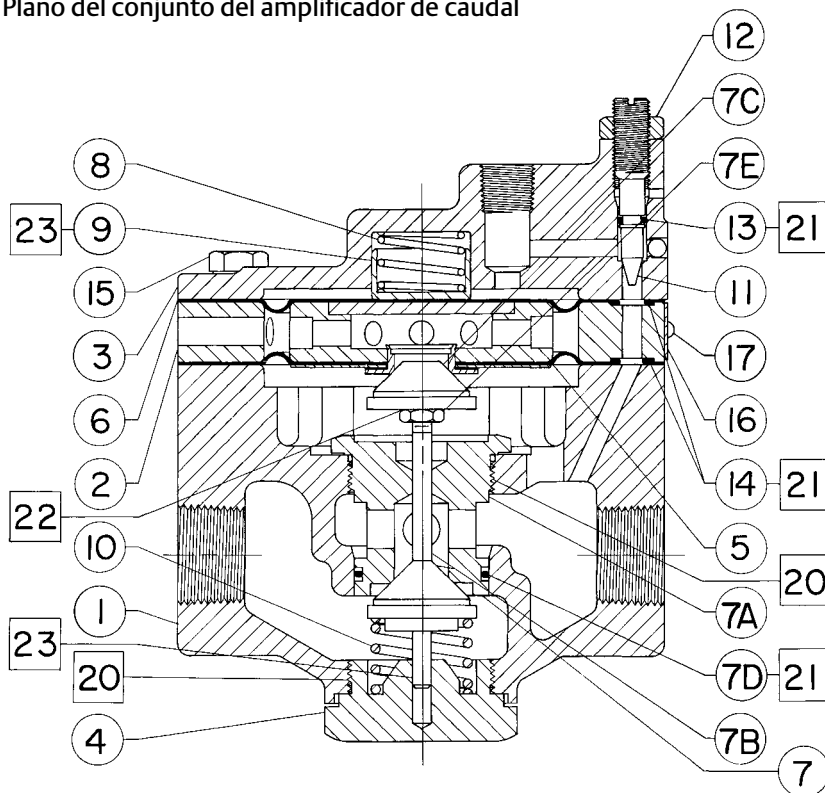
## Reemplazo del conjunto de válvulas

**PRECAUCIÓN**

La distancia entre la línea del asiento del puerto de descarga en la válvula superior (clave 7C) y la línea del asiento del puerto de suministro en la válvula inferior y vástago (clave 7B) es esencial para garantizar los requisitos de banda muerta del amplificador de caudal. La distancia se configura en la fábrica y no se puede ajustar en campo. Si se necesita un reemplazo, usar el juego de reparación apropiado autorizado por la fábrica, que se indica en la sección de piezas. Todos los componentes de los juegos de reparación se configuran y se prueban en la fábrica y no se puede ajustar en campo.

Para los números de clave, consultar la figura 4.

Figura 4. Plano del conjunto del amplificador de caudal



1. Quitar los seis tornillos de cabeza (clave 15) del perímetro del conjunto de la caja del resorte (clave 3) y extraer el conjunto, teniendo cuidado de no perder el resorte superior (clave 8) o el asiento del resorte (clave 9).
2. Quitar el diafragma superior (clave 6), el espaciador de los diafragmas (clave 2), el conjunto de diafragmas (clave 5) (que incluye el diafragma inferior) y las juntas tóricas (clave 14).
3. Destornillar el conjunto de las válvulas (clave 7) desde el cuerpo. El anillo del asiento (clave 7A) tiene una superficie hexagonal de 1-1/2 pulg. para su extracción.
4. Aplicar lubricante (clave 21) a la junta tórica (clave 7D), lubricante (clave 23) a la válvula inferior y al vástago (clave 7B) y sellador (clave 20) a la rosca del anillo del asiento (clave 7A).
5. Instalar el conjunto de las válvulas (clave 7) en el cuerpo (clave 1), asegurándose de que la válvula inferior y el vástago (clave 7B) se acoplen sobre el resorte inferior (clave 10), y dentro del tapón inferior (clave 4).
6. Instalar el conjunto de los diafragmas (clave 5) en la válvula superior (clave 7C).
7. Instalar el espaciador de los diafragmas (clave 2) en el cuerpo (clave 1).

---

**Nota**

Para garantizar un funcionamiento adecuado de la restricción de bypass, asegurarse de que los agujeros del diafragma y de la restricción de bypass estén alineados con los agujeros del espaciador de los diafragmas (clave 2).

---

8. Asegurarse de que las juntas tóricas (clave 14) estén instaladas en el espaciador del diafragma (clave 2) y recubiertas con lubricante (clave 21).
9. Instalar el diafragma superior (clave 6).
10. Instalar el conjunto de la caja del resorte (clave 3) en el diafragma superior (clave 6). Asegurarse de que el asiento del resorte (clave 9) y el resorte superior (clave 8) estén instalados en el conjunto de la caja del resorte. Presionar en la parte inferior del asiento del resorte con el dedo. Si el asiento del resorte no se mueve libremente en el conjunto de la caja del resorte, quitar el asiento del resorte, aplicar lubricante (clave 23) y volver a instalarlo en el conjunto de la caja del resorte.

## PRECAUCIÓN

**Para evitar dañar los diafragmas, no apretar los tornillos demasiado.**

---

11. Volver a poner los seis tornillos de cabeza (clave 15) y apretarlos siguiendo un patrón en cruz.

## Instalación de las conexiones de diagnóstico

Consultar la figura 3 para conocer los nombres de las piezas y el orden de la instalación.

1. Antes de montar el niple de tubo, el acoplamiento en T, los bujes de tubo, la tubería del actuador y el cuerpo del conector, aplicar sellador a todas las roscas.
2. Girar el acoplamiento en T para posicionar el cuerpo del conector y el protector del cuerpo para tener fácil acceso cuando se hagan las pruebas de diagnóstico.

## Pedido de piezas

Mencionar el número de serie del amplificador de caudal al contactar a la [oficina de ventas de Emerson](#) o del asociado local con respecto a este equipo. Este número de serie se puede encontrar en la placa de identificación (clave 16, figura 4).

### ⚠ ADVERTENCIA

Utilizar solo repuestos originales de Fisher. En ningún caso deben utilizarse en instrumentos Fisher componentes que no procedan de Emerson Automation Solutions. El uso de componentes no fabricados por Emerson Automation Solutions anulará la garantía, posiblemente perjudique el funcionamiento del instrumento y puede ocasionar lesiones y daños materiales.

## Juegos de piezas

Descripción	Número de pieza
<b>For 2625</b>	
Repair kits for diaphragms [Kit contains keys 5, 6, 13, 14]	
For boosters with 3/32 inch exhaust	R2625D33212
For boosters with 3/8 inch exhaust	R2625D38012
For boosters with 1/2 inch exhaust	R2625D12012
Repair kits for valve assemblies [Kit contains key 7]	
For boosters with 3/8 inch supply	R2625V38012
For boosters with 1/2 inch supply	R2625V12012
<b>For 2625SST</b>	
Repair kits for diaphragms [Kit contains keys 5, 6, 13, 14]	
For SST boosters with 3/8 inch exhaust	R2625SD3812
For SST boosters with 1/2 inch exhaust	R2625SD1212
Repair kits for valve assemblies [Kit contains key 7]	
For SST boosters with 3/8 inch supply	R2625SV3812
For SST boosters with 1/2 inch supply	R2625SV1212

## Lista de piezas (figura 4)

### Nota

Contactar con la oficina de ventas o con el asociado local de Emerson para obtener información sobre el pedido de piezas.

Clave	Descripción
1	Body, Aluminum or CF8M (316 SST, cast)
2	Diaphragm Spacer Aluminum or S31600 (316 SST) Aluminum with 1/2 NPT vent connection
3	Spring Case Assembly, Aluminum or CF8M
4	Body Cap, Brass or S31600
5*	Diaphragm Assembly For 2625 Nitrile on nylon diaphragm With brass blocked exhaust With brass 2.4 mm (0.094 inch) exhaust With brass 9.5 mm (0.375 inch) exhaust With brass 12.7 mm (0.5 inch) exhaust FKM on TPES diaphragm (high temp) With S31600 9.5 mm (0.375 inch) exhaust With S31600 12.7 mm (0.5 inch) exhaust  For 2625SST Nitrile on nylon diaphragm With S31600 9.5 mm (0.375 inch) exhaust With S31600 12.7 mm (0.5 inch) exhaust FKM on TPES diaphragm (high temp) With S31600 9.5 mm (0.375 inch) exhaust With S31600 12.7 mm (0.5 inch) exhaust  For 2625NS EPDM/meta-aramid, With 9.5 mm (0.375 inch) exhaust With 12.7 mm (0.5 inch) exhaust

Clave	Descripción	Clave	Descripción
6*	Upper Diaphragm For 2625 and 2625SST Nitrile on nylon FKM on TPES (high temp) For 2625NS, EPDM/meta-aramid	14*	O-Ring (2 req'd) For 2625 and 2625SST Nitrile FKM (high temp) For 2625NS, EPDM
7*	Valve Assembly (includes keys 7A, 7B, 7C, 7D, and 7E)	15	Cap Screw, steel pl (6 req'd) Standard With 1/2 NPT vent connection
7A*	Seat Ring, Brass or S31600 9.5 mm (0.375 inch) supply port 12.7 mm (0.5 inch) supply port	16	Nameplate
7B*	Lower Valve and Stem For 2625 and 2625SST Aluminum/nitrile/SST Aluminum/FKM/SST (high temp) For 2625NS, Aluminum/EPDM/SST	17	Drive Screw, 18-8 SST (2 req'd)
7C*	Upper Valve For 2625 and 2625SST Aluminum/nitrile Aluminum/FKM (high temp) For 2625NS, Aluminum/EPDM	20	Anti-seize sealant
7D*	Valve O-Ring For 2625 and 2625SST Nitrile FKM (high temp) For 2625NS, EPDM	21	Lubricant, silicone sealant
7E	Hex Nut, steel pl	22	Thread locking adhesive, mild strength
8	Upper Spring, steel pl	23	PTFE petroleum-based lubricant (see note immediately below)
9	Spring Seat, For Aluminum, S31600 For SST, PPS		
10	Lower Spring, steel pl		
11	Restriction, S31600		
12	Hex Nut, steel pl		
13*	O-Ring For 2625 and 2625SST Nitrile FKM (high temp) For 2625NS, EPDM		

---

**Nota**  
El lubricante de PTFE a base de petróleo es solo para utilizarse con el amplificador de caudal 2625 y 2625SST. Para el 2625NS, utilizar un lubricante de grado medio basado en silicona.

---

26 Mounting Bracket  
For yoke mounting (see figure 5 and 6)  
For casing mounting (see figure 7)  
(Use two brackets, stacked, for seismic mounting)

## Conexiones de diagnóstico

FlowScanner™ diagnostic system hook-up  
Includes pipe tee, pipe nipple, pipe bushings, connector body, and body protector.

- For diaphragm actuator
  - SST fittings
  - Brass fittings
- For piston actuator
  - SST fittings
  - Brass fittings

Figura 5. Amplificador de caudal con soporte de montaje del yugo

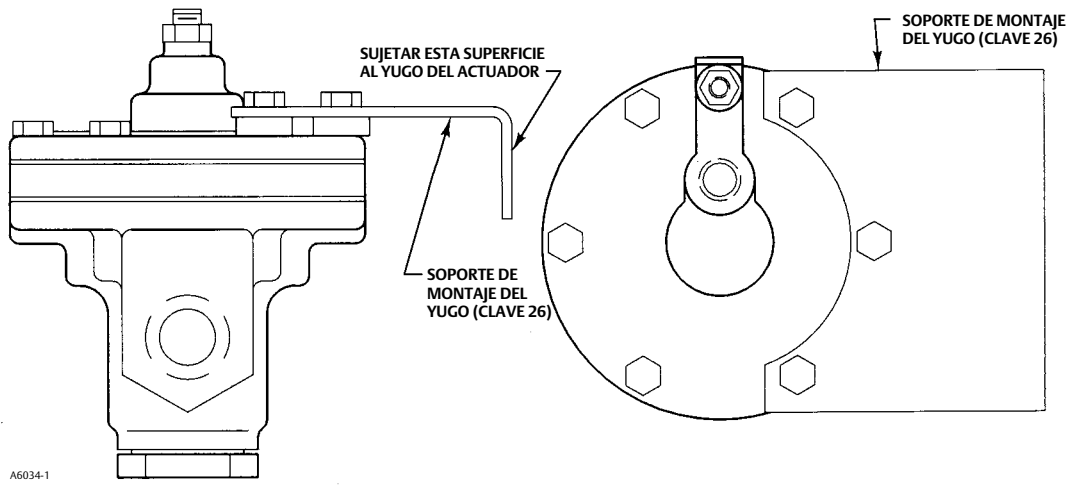


Figura 6. Amplificador de caudal de acero inoxidable con soporte de montaje del yugo

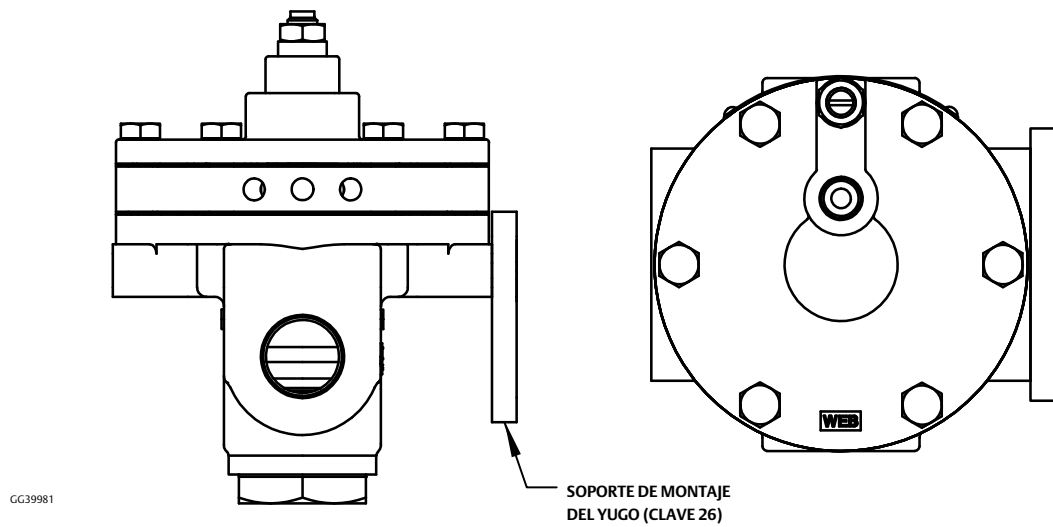
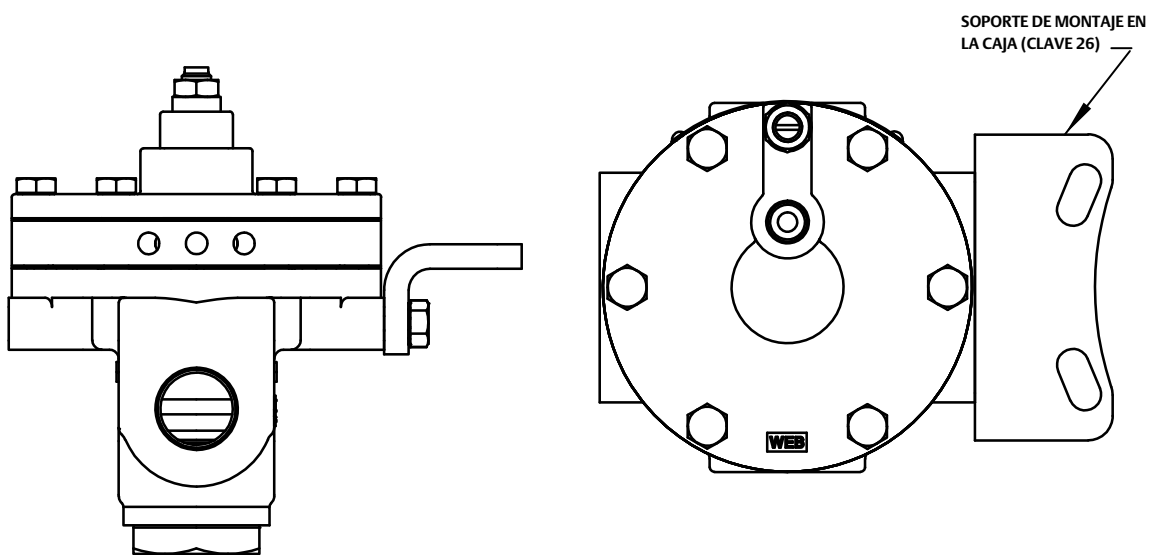


Figura 7. Amplificador de caudal de acero inoxidable con soporte de montaje en la caja



GG39977



Emerson, Emerson Automation Solutions y sus entidades afiliadas no se hacen responsables de la selección, el uso o el mantenimiento de ningún producto. La responsabilidad de la selección, del uso y del mantenimiento correctos de cualquier producto corresponde exclusivamente al comprador y al usuario final.

Fisher, FIELDVUE y FlowScanner son marcas de una de las compañías de la unidad comercial Emerson Automation Solutions de Emerson Electric Co. Emerson Automation Solutions, Emerson y el logotipo de Emerson son marcas comerciales y marcas de servicio de Emerson Electric Co. Todas las demás marcas son propiedad de sus respectivos dueños.

El contenido de esta publicación se presenta con fines informativos solamente y, aunque se han realizado todos los esfuerzos posibles para asegurar su exactitud, no debe interpretarse como garantía/s, expresas o implícitas, que acogen los productos o los servicios descritos en esta publicación o su uso o aplicación. Todas las ventas se rigen por nuestros términos y condiciones, que están disponibles si se solicitan. Nos reservamos el derecho de modificar o mejorar los diseños o especificaciones de dichos productos en cualquier momento, sin previo aviso.

Emerson Automation Solutions  
Marshalltown, Iowa 50158 USA  
Sorocaba, 18087 Brazil  
Cernay, 68700 France  
Dubai, United Arab Emirates  
Singapore 128461 Singapore

[www.Fisher.com](http://www.Fisher.com)

