

安全計装システム (SIS) 用Fisher™ FIELDVUE™ DVC6200 SISデジタルバルブコントローラ

FIELDVUE DVC6200 SISデジタルバルブコントローラは、緊急遮断、緊急ブローダウン、緊急ベント、緊急隔離などを行うHART®通信機器です。DVC6200 SISでは、バルブの健全性の監視や安全シャットダウン機能の制御が可能で、Fisher製及び他社製品の空気圧式アクチュエータに容易に取り付けることができます。



X0079

特長

信頼性

- リンク機構のない開度フィードバック - 高性能なリンク機構のない開度フィードバックシステムなので、バルブシステムとDVC6200 SIS間の機械的接触がありません。これによって、配管系の振動と環境腐食による悪影響が最小限に抑えられます。
- 耐用設計 - 現場での実績が証明されているDVC6200 SISは電子部品が完全に密閉されているため、振動、温度、腐食性大気の影響に耐性があります。風雨を防ぐ配線端子箱は、機器本体から隔離して取り付けられています。

安全性

- パーシャルストローク試験 (PST) - プロセスを中断せずにバルブを動かしてバルブ固着を検知するための微小なランプ試験です。この試験は自動で実行されますが、外部プッシュボタンやFisher LCP100現場制御盤を使用して手動で開始することもできます。
- フルストローク試験 (FST) - バルブの移動範囲全体にわたるランプ試験で、通常は停止時に実行されます。この試験を実行すると、PSTオンライン診断試験では検知されなかった故障を検知できます。

容易な使用性

- 遠隔アクセス - DVC6200 SISはHART通信機器であり、ループのどこからでも情報にアクセスできます。このフレキシビリティにより危険な環境にさらされることが少なくなり、アクセスしにくい場所に取り付けられたバルブでも評価しやすくなります。
- 迅速な試運転 - HART通信によって、現場のバルブ組品または遠隔から各種ツールを使用して迅速にループの試運転ができます。
- 保守が容易 - DVC6200 SISデジタルバルブコントローラは、モジュール式設計となっています。重要な動作部品は、現場の配線や空気圧配管を取り除かなくても交換できます。

価値

- 誤トリップ保護 - PST圧力制限によって、超過した場合にパーシャルストローク試験を中止する出力圧力しきい値が定義されます。これによって、アクチュエータから圧力が完全に排出されたり、バルブが固着した場合に誤ってトリップが起こる可能性が防止されます。

製品情報

62.1: DVC6200 SIS
2017年2月

DVC6200 SISデジタルバルブコントローラ
D103555X0JP

- 稼働時間の向上 - DVC6200 SISの自己診断機能を使用すると、プロセスをシャットダウンしたりラインからバルブ組品を引き出したりしなくても、バルブの使用状況や健全性を評価できます。
- 監査記録 - ValveLink™ソフトウェアを使用すると、すべての試験とレポートに日時がスタンプされるので、法的機関の要求事項を遵守することができます。
- ハードウェアの削減 - 統合型コントロールシステムに取り付けると、ハードウェアや設置に関するコストを大幅に節約できます。HART通信プロトコルによって診断情報が伝達されるため、リミットスイッチや開度発信器などのバルブ付属品は不要になります。なお、4-20 mA開度発信器やリミットスイッチなどのオプションを使用することもできます。
- 保守の改善 - デジタル通信によりバルブの状態を容易に把握できます。ValveLinkソフトウェア、DD、またはDTMを使用してバルブ診断情報を分析することによって、健全なプロセスおよび資産管理を判断できます。

安全認証

「IEC 61508: ed2, 2010, SIL3」の要求事項に従って機能上の安全評価を実行しました。

DVC6200 SISデジタルバルブコントローラは、非励磁でトリップ (DETT) 構成または励磁でトリップ (ETT) 構成で、SIL 3の安全度水準を満たしています。

DVC6200 SIS開度検出器は、開度発信器またはリミットスイッチ構成で、SIL 2の体系的整合性要求事項を満たしています。

パッケージ型ソリューション

LCP100 - 現場制御盤は、DVC6200 SISに直接接続し、手動リセットなどSISバルブを手動で操作できます。LCP100を使用すると、パーシャルストローク試験も実施できます (図1を参照)。

図1. Fisher LCP100現場制御盤



X0248

図 2. Exida認証



バルブ診断

DVC6200 SISデジタルバルブコントローラには、幅広く詳細なバルブ診断機能があります。バルブのアラートと運転状態の確認には475フィールドコミュニケータ、総合診断試験と分析にはValveLinkソフトウェアを使用できますが、いずれの場合にも、それらのツールは容易に使用できます。

バルブ診断試験を実施すると、デジタルバルブコントローラのみではなく、バルブ組品全体の状態とパフォーマンスを監視できます。結果はグラフィックで表示され、深刻度が赤/黄/緑のアイコンで示されます。確認された問題や、推奨対策に関する詳細な情報が提示されます。

DVC6200 SISにトリップ指令が送信された場合、診断データが自動的に収集されトラブルシューティングに使用できます。

識別可能なトラブルの例は以下の通りです。

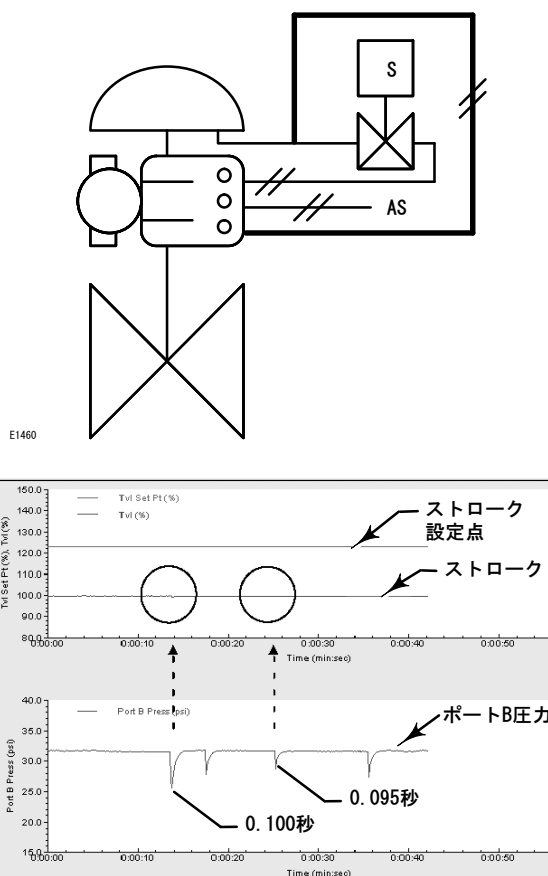
- バルブ固着
- 電磁弁固着
- 供給空気の低下または圧力降下
- 供給空気の汚れ
- 外部空気漏れ（アクチュエータダイアフラムまたは配管）
- ピストンアクチュエータのOリング損傷
- バルブ組品の過度な摩擦力
- バルブ組品の摩擦力低下
- アクチュエータスプリングの破損
- バルブ/アクチュエータシャフトの破損

FIELDVUE診断機能とValveLinkソフトウェアに関する詳細は、Fisherの製品情報62.1:ValveLinkソフトウェア ([D102227X012](#)) を参照してください。

電磁弁の健全性監視

図3に示すように、DVC6200 SIS圧力出力とアクチュエータの間に電磁弁を取り付ける場合、オンライン作動中に電磁弁の動作を確認できるように最終操作端を構成できます。単動アクチュエータ使用の場合、DVC6200 SISの未使用出力ポートは、電磁弁の下流圧力が測定されるように配管できます。電磁弁がパルス入力された場合、DVC6200 SISは電磁弁入出口間の瞬間圧力降下を検知できます。電磁弁のパルス作動は、電磁弁の圧力降下を検知するために十分な時間持続する必要がありますが、操作端のストロークに影響を及ぼすほど長くなってはなりません。これによって、安全時の電磁弁の可動性が向上するとともに、安全計装機能（SIF）ループの信頼性が高まります。

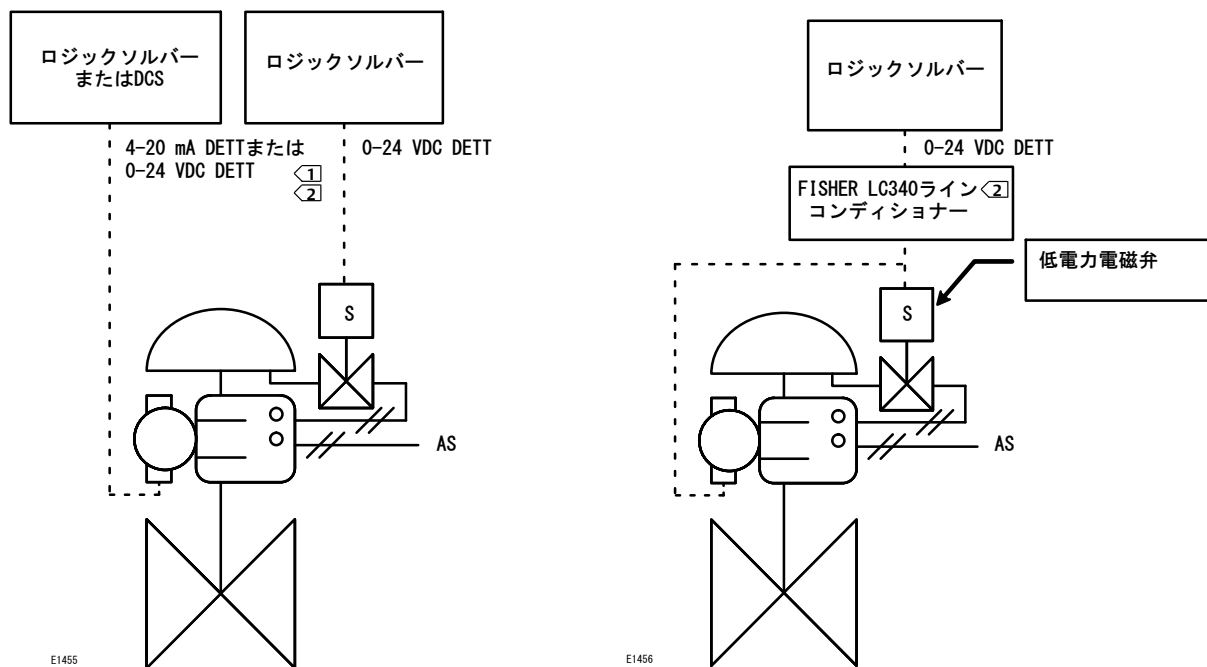
図3. 電磁弁試験



電磁弁入出口の圧力降下を示すValveLinkソフトウェア画面

応用例

図4. 非励磁でトリップ (DETT) 構成のFIELDVUE DVC6200 SISおよびDETT電磁弁



使用可能なオプション

- LCP100現場制御盤または外部プッシュボタン。
- 一体型4-20 mA開度発信器またはリミットスイッチ。

利点

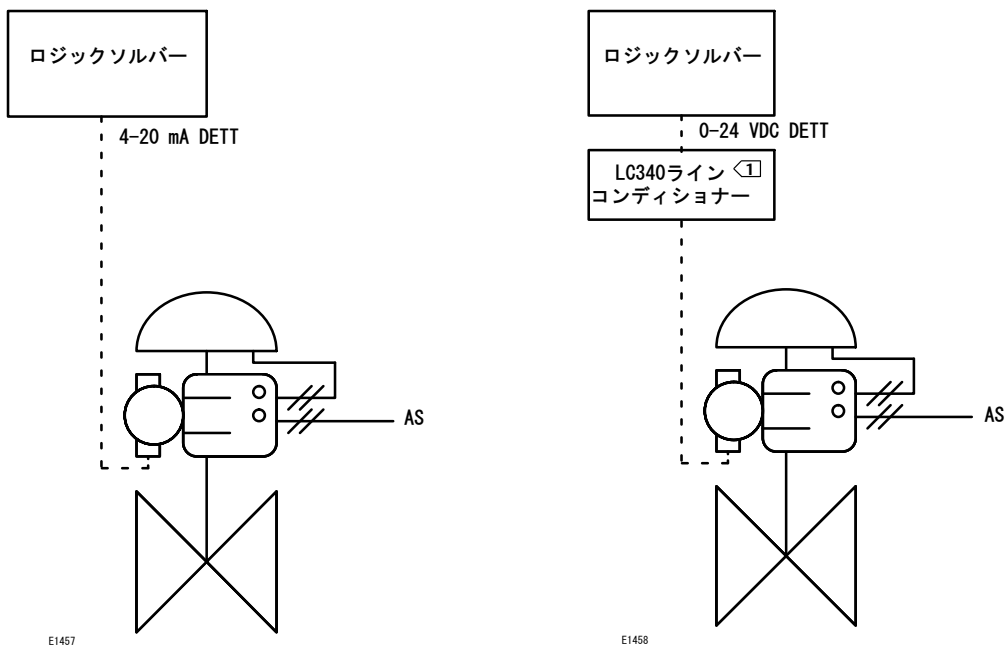
- DVC6200 SISは、PSTによる診断ができます。
- DVC6200 SISと電磁弁の使用により、冗長安全性機能を提供できます。
- DVC6200 SISは、オプションの電磁弁パルス出力圧力の記録機能を使用する場合に診断項目が追加されます。
- 4-20 mA給電の場合、DVC6200 SISは遮断/復帰中のストロークを記録できます。

動作

- 非励磁信号を受信、給電喪失、または供給空気圧喪失が発生した場合、DVC6200 SISは安全遮断状態に移行します。

- ① 0-24 VDC DETTはLC340ラインコンディショナーに必須です。
② LC340を取り付ける場合は標準35 mm DINレールが必要です。マーシャリングやI/Oキャビネット、または接続箱に取り付けてください。詳細は、LC340取扱説明書 (D102797X012) を参照してください。Webサイト (www.FIELDVUE.com) か、または最寄りのEmerson Automation Solutions代理店で配布しています。

図5. 非励磁でトリップ (DETT) 構成のFIELDVUE DVC6200 SIS (電磁弁なし)



使用可能なオプション

- LCP100現場制御盤または外部プッシュボタン。
- 一体型4-20 mA開度発信器またはリミットスイッチ。

利点

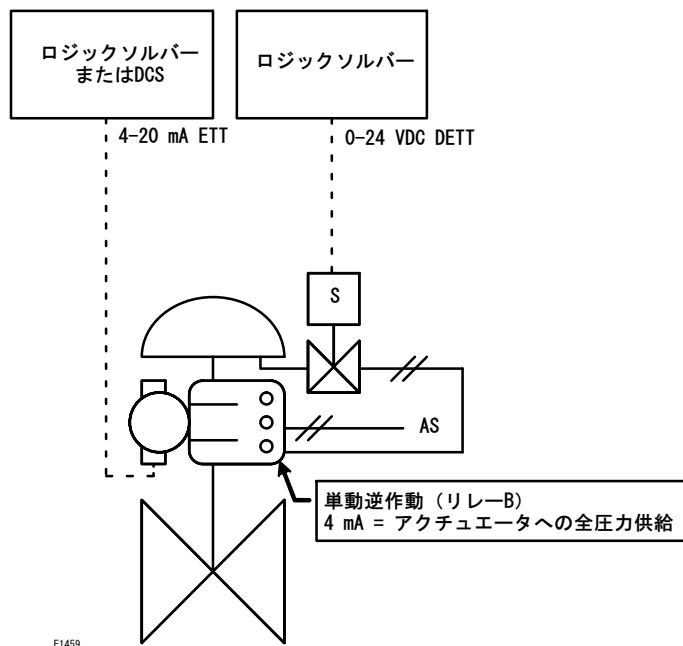
- DVC6200 SISは、PSTによる診断ができます。
- 電磁弁は不要です。
- 4-20 mA給電の場合、DVC6200 SISは遮断/復帰中のストロークを記録できます。

動作

- 非励磁信号を受信、給電喪失、または供給空気圧喪失が発生した場合、DVC6200 SISは安全遮断状態に移行します。

① LC340を取り付ける場合は標準35 mm DINレールが必要です。マーシャリングやI/Oキャビネット、または接続箱に取り付けてください。詳細は、LC340取扱説明書 (D102797X012) を参照してください。Webサイト (www.FIELDVUE.com) か、または最寄りのEmerson Automation Solutions代理店で配布しています。

図6. PST専用およびDETT電磁弁用のFIELDVUE DVC6200 SIS



使用可能なオプション

- LCP100現場制御盤または外部プッシュボタン。
- 一体型4-20 mA開度発信器またはリミットスイッチ。

利点

- 励磁でトリップするオプションでは、最小制御信号（4 mA）で最大アクチュエータ圧力を得られます。そのため、制御信号が消失してもバルブはトリップしません。
- DVC6200 SISへの電力喪失時に誤トリップを防止します。
- DVC6200 SISは、PST実施時に診断項目が追加されます。
- DVC6200 SISは、オプションの電磁弁パルス出力圧力の記録機能を使用する場合に診断項目が追加されます。

動作

- 励磁信号を受信、または供給空気圧喪失が発生した場合、DVC6200 SISは安全遮断状態に移行します。
- 非励磁信号を受信した場合、電磁弁は安全遮断状態に移行します。

仕様

使用可能な取り付け方法

- スライドステム直動型
- 1/4回転型
- Fisher回転式アクチュエータへの一体型取り付け
- Fisher GXコントロールバルブ/アクチュエータへの一体型取り付け

DVC6200 SISデジタルバルブコントローラは、IEC 60534-6-1、IEC 60534-6-2、VDI/VDE-3845およびNAMUR取付規格に準拠した他のアクチュエータにも取り付け可能。

通信プロトコル

- HART 5または ■ HART 7

入力信号

1対1

アナログ入力信号：4-20 mA DC (公称)

機器端子で使用可能な最小電圧は、アナログ制御で9.5 VDC、HART通信で10 VDC

最小制御電流：4.0 mA

マイクロプロセッサを再起動しない場合の最小電流：3.5 mA

最大電圧：30 VDC

過電流保護

逆極性保護

マルチドロップ

機器使用電力：10 mAで11~30 VDC

逆極性保護

供給圧力⁽¹⁾

推奨最小値：アクチュエータの最大所要圧力より0.3 bar (5 psig) 高く設定

最大値：10.0 bar (145 psig)、またはアクチュエータの最大許容圧力の低い方

供給気体

空気または天然ガス

供給媒体は清浄、乾燥した状態で、非腐食性であること、またISA規格7.0.01あるいはISO 8573-1の要件を満たすことが必要です。

出力信号

空気圧出力：全供給圧力まで

最小スパン：0.4 bar (6 psig)

最大スパン：9.5 bar (140 psig)

動作：複動、単動正作動、または単動逆作動

電気出力⁽²⁾

- 一体型4-20 mA開度発信器⁽³⁾：
4-20 mA出力 (絶縁型)

供給電圧：8-30 VDC

参照精度：ストロークスパンの1%

安全精度：ストロークスパンの5%

- 一体型リミットスイッチ：隔離スイッチ 1、校正済みストローク全範囲で設定可能、または機器アラートから作動

オフ状態：0 mA (公称)

オン状態：最大1 A

供給電圧：最大30 VDC

基準精度：ストロークスパンの2%

安全精度：ストロークスパンの5%

安全状態時空気消費量^{(4) (5)}

低ブリードリレー

1.4 bar (20 psig) の供給圧力：

平均0.056 Nm³/hr (2.1 scfh)

5.5 bar (80 psig) の供給圧力：

平均0.184 Nm³/hr (6.9 scfh)

最大出力許容値^{(4) (5)}

1.4 bar (20 psig) の供給圧力：

10.0 Nm³/hr (375 scfh)

5.5 bar (80 psig) の供給圧力：

29.5 Nm³/hr (1100 scfh)

動作時の周囲温度制限^{(1) (6)}

-52~85°C (-62~185°F)

単独直線性⁽⁷⁾

代表値：出力スパンの+/-0.50%

電磁適合性

EN 61326 - 1:2013に適合

イミュニティ-EN61326-1規格の表2の工業環境要件に適合

エミッションクラスA

ISM機器定格：グループ1、クラスA

振動試験方法

ANSI/ISA S75.13.01セクション5.3.5に準拠して試験済み

入力負荷インピーダンス

等価インピーダンスは500Ω。この値は10V @ 20 mAに相当。

湿度試験方法

IEC 61514-2に準拠して試験済み

-続く-

製品情報

62.1: DVC6200 SIS
2017年2月

DVC6200 SISデジタルバルブコントローラ
D103555X0JP

仕様 (続き)

電気分類

危険区域における認可

CSA - 本質安全防爆、耐圧防爆-デビジョン2、

粉塵防爆

FM - 本質安全防爆、耐圧防爆、粉塵防爆、

ノンインセンディブ

ATEX - 本質安全防爆、耐圧防爆、タイプn

IECEX - 本質安全防爆、耐圧防爆、タイプn

補助入力端子の接点: 公称電気定格5 V、<1 mA。腐食を防ぐため、スイッチは密閉型を使用するか、または接触部に金メッキを使用することを推奨。

保護構造

CSA - Type 4X、IP66

ATEX - IP66

FM - Type 4X、IP66

IECEX - IP66

その他分類/認証

CUTR - 関税同盟技術規則 (ロシア、カザフスタン、ペルーシ、アルメニア)

INMETRO - 国家度量衡・規格・工業品質院 (ブラジル)

KGS - 韓国ガス安全公社 (韓国)

NEPSI - 中国防爆認証機関 (中国)

PESO CCOE - 石油防爆安全機構-

防爆主要管理機関 (インド)

TIIS - 産業安全技術協会 (日本)

分類/認証に関する特定の情報については、

[Emerson Automation Solutions代理店](#)にお

問い合わせください



IEC 61010コンプライアンス要求事項

電源: ループ電流は必ず絶縁超低下 (SELV) 電源から導く必要があります。

環境条件: 設置カテゴリI

接続

供給圧力: 1/4 NPT内ネジおよび一体型パッドによる Fisher 67CFRレギュレータの取り付け

出力圧力: 1/4 NPT内ネジ

配管: 3/8インチ推奨

ベント: 3/8 NPT内ネジ

電気: 1/2 NPT内ネジ、またはM20⁽⁸⁾

アクチュエータの適合性

ステムストローク (スライディングステム直動型)

最小値: 6.35 mm (0.25 in.)

最大値: 606 mm (23.875 in.)

シャフト回転 (1/4回転型)

最小値: 45°

最大値: 90°

重量

アルミニウム: 3.5 kg (7.7 lbs)

ステンレス鋼: 8.6 kg (19 lbs)

構造材料

ハウジング、モジュール基盤、端子箱:

A03600低銅アルミニウム合金 (標準)

ステンレス鋼 (オプション)

カバー: 熱可塑性ポリエステル

エラストマー: フルオロシリコン

オプション

- 供給/出力圧力ゲージまたはタイヤバルブ
- 一体型取り付けフィルタ減圧弁 ■ 励磁でトリップ
- 標準ブリードリレー ■ 遠隔取り付け⁽⁹⁾(10)
- LCP100現場制御盤 ■ LC340ラインコンディショナー
- ステンレス鋼

注意: 機器専門用語は、ANSI/ISA規格51.1 - プロセス機器用語集で定義されています。

1. 本書およびその他のあらゆる適用規格や標準で定められた圧力/温度限界を超過してはなりません。

2. 電気出力は開度発信器またはスイッチのいずれかで使用できます。

3. 開度発信器は、NAMUR NE43: 異常信号低 (< 3.6 mA) もしくは異常信号高 (> 22.5 mA) の表示を選択します。異常信号高は、開度発信器の電源が入っている時のみ選択可能です。

4. Nm³/hr - ノーマル立方メートル毎時、0°C、1.01325 bar (絶対) の状態での体積流量。Scfh - スタンダード立方フィート毎時、60°F、14.7 psiaの状態での体積流量。

5. 単動正動リレーにおける1.4 bar (20 psig) の値、複動リレーにおける5.5 bar (80 psig) の値。

6. 温度制限は、危険区域の認可条件により変化します。

7. ストロークが19 mm (0.75 in.) 未満、またはシャフト回転角度が60° 未満の場合には適用されません。また、4インチ以上のロングストローク用デジタルバルブコントローラにも適用されません。

8. M20の電気接続はATEX認証品の場合のみ可能です。

9. ベースユニットとフィードバックユニット間の接続には、サイズが18~22 AWG以上の4芯シールドケーブルを可とうまたは剛性金属電線管と一緒に使用することが必要です。

10. 遠隔取付構造の開度検出器 (開度発信器またはスイッチ) の安全認証は未取得。

Emerson、Emerson Automation Solutions、ならびに両社の系列会社のいずれも、いかなる製品についての選択、使用、メンテナンスに対する責任は負いません。いかなる製品の適正な選択、使用およびメンテナンスに関する責任は、唯一、購入者とエンドユーザーにあるものとします。

Fisher、FIELDVUEおよびValveLinkは、Emerson Electric Co. のエマソンプロセスマネジメント事業部門の企業が所有する商標です。Emerson Process Management、Emerson、およびエマソンのロゴは、Emerson Electric Co. の商標およびサービスマークです。HARTは、FieldComm Group の商標です。その他のマークはすべて、それぞれの所有者に帰属します。

本書の内容は情報提供のみを目的としています。情報の正確性を確保するために最大限の努力をしておりますが、本書の内容は、明示的または黙示的を問わず、ここに記載されている製品やサービスもしくはその使用や適用性に関して保証するものではないことにご留意ください。すべての取引は弊社の利用規約に従って管理されています。Emersonは、予告なしに製品のデザインや仕様を変更または向上させる権利を保持します。

Emerson Automation Solutions

Marshalltown, Iowa 50158 USA

Sorocaba, 18087 Brazil

Cernay, 68700 France

Dubai, United Arab Emirates

Singapore 128461 Singapore

日本フィッツヤ株式会社

東京都品川区東品川1-2-5

www.Fisher.com



EMERSON