

Digitaler Fisher™ FIELDVUE™ Stellungsregler DVC6200f

Der digitale FIELDVUE Stellungsregler DVC6200f kommuniziert mittels FOUNDATION™ Feldbus-Protokoll und wandelt ein digitales Stellsignal in einen pneumatischen Ausgang zur Betätigung eines Antriebs um. Diese Stellungsregler können anstelle von analogen Stellungsreglern an den meisten pneumatischen Antrieben von Fisher und anderen Herstellern verwendet werden.

Funktionsmerkmale

Zuverlässigkeit

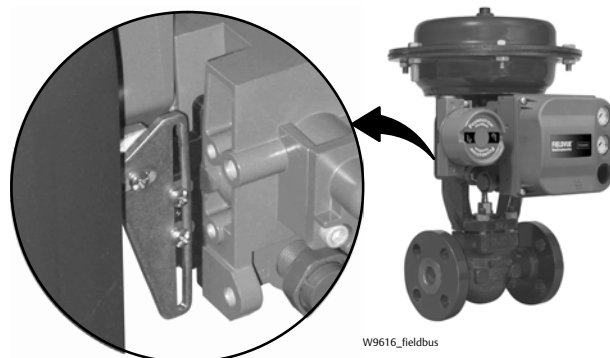
- **Gestänge – und berührungslose Positionsrückführung** – Das leistungsfähige gestängelose Rückführsystem kommt ohne mechanischen Kontakt zwischen Ventilspindel und Stellungsregler aus. Es gibt keine Verschleißteile, sodass eine optimale Lebensdauer erzielt wird.
- **Äußerst robuste Ausführung** – Die gekapselte Elektronik des bewährten Stellungsreglers DVC6200f ist äußerst widerstandsfähig gegen die Einflüsse von Vibration, Temperaturschwankungen und Korrosion. Ein wetterbeständiges Klemmengehäuse isoliert die Feldverdrahtungsanschlüsse von anderen Gerätebereichen.

Betriebsverhalten

- **Hohe Genauigkeit und schnelles Ansprechverhalten** – Die zweistufige Konstruktion des Stellungsreglers ermöglicht eine schnelle Reaktion auf große Sprungsignale sowie ein präzises Stellverhalten bei geringfügigen Sollwertänderungen.
- **Stellwegüberwachung/Drucksicherung** – Die Stellungsrückführung ist ein entscheidender Faktor für die Funktion eines digitalen Stellungsreglers. Der DVC6200f kann Probleme mit der Stellungsrückführung erkennen und automatisch in den Druckregelungsmodus zurückschalten, sodass das Ventil in Betrieb bleibt.

Einfache Anwendung

- **Mehr Sicherheit** – Der DVC6200f kommuniziert mittels FOUNDATION Feldbus-Protokoll, was bedeutet, dass von einer beliebigen Stelle im Messkreis auf die Daten zugegriffen werden kann. Dank dieser Flexibilität muss sich das Anlagenpersonal nicht in Gefahrenbereiche begeben und kann Ventile an schwer zugänglichen Orten leichter beurteilen.



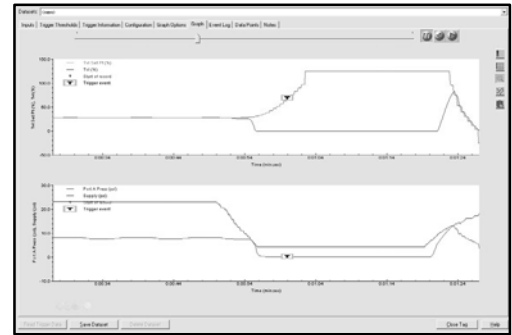
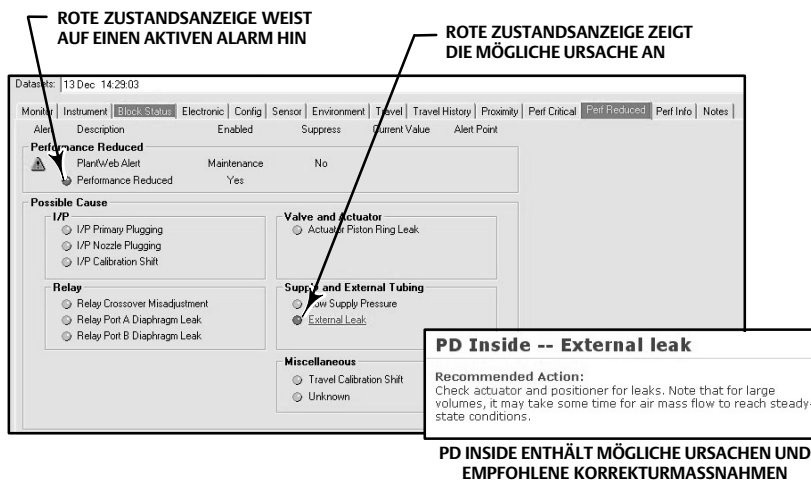
**GESTÄNGELOSES
RÜCKFÜHRSYSTEM**

- **Schnelle Inbetriebnahme** – Die FOUNDATION Feldbus-Kommunikation erlaubt die schnelle Inbetriebnahme von Regelkreisen mit verschiedenen Hilfsmitteln, entweder direkt am Ventil oder per Fernzugriff.
- **Einfache Wartung** – Der modulare Aufbau des digitalen Stellungsreglers DVC6200f ermöglicht einen einfachen Austausch wichtiger Komponenten ohne Trennung der Feldverdrahtung oder der Pneumatikleitungen.

Nutzen

- **Hardware-Einsparungen** – Bei Installation in ein integriertes Regelsystem können beträchtliche Kosteneinsparungen bei der Hardware und Installation erzielt werden. Ventilzubehör wie Endschalter und Stellungsrückmelder entfällt, da diese Informationen nun über Funktionsblöcke verfügbar sind.
- **Höhere Anlagenverfügbarkeit** – Die Selbstdiagnosefunktion des digitalen Stellungsreglers DVC6200f ermöglicht eine Beurteilung der Performance und des Zustands des Ventils, ohne den Prozess abzuschalten oder das Ventil aus der Leitung ausbauen zu müssen.
- **Bessere Wartungsentscheidungen** – Die digitale Kommunikation ermöglicht einfachen Zugriff auf die Informationen über den Zustand des Ventils. Fundierte Prozess- und Asset-Management-Entscheidungen können anhand einer Analyse der Ventildaten mit der Fisher ValveLink™ Software getroffen werden.

Abbildung 1. Zustandsanzeigen



SCHNELLE AKTUALISIERUNG DER DATEN, DIE IM DIGITALEN STELLUNGSREGLER DVC6200f GESPEICHERT SIND

- **Block-Instanziierung** – Der DVC6200f unterstützt die Verwendung von Function-Block-Instanziierung. Wenn ein Gerät das Instanzieren von Blöcken unterstützt, kann die Anzahl der Blöcke und Blockarten angepasst werden, um spezifische Anwendungsanforderungen zu erfüllen. Block-Instanziierung gilt nicht für Standardgeräteleisten wie Resource und Transducer Blocks.

Hinweise

Die Block-Instanziierung muss vom Host-System unterstützt werden.

Nur die in der Funktionsblöcke-Suite verfügbaren Funktionsblöcke können vom Host-System instanziiert werden.

Im Gerät können jederzeit maximal 20 Funktionsblöcke aus den vorhandenen Funktionsblöcken instanziiert werden, wie z. B. AO (1), DO (1), AI (4), DI (6), MAI (1), PID (4), OS (3), ISEL (2), CSEL (2).

Ventildiagnose

Der digitale Stellungsregler DVC6200f bietet vielfältige und tiefgreifende Ventildiagnosefunktionen. Ob Prüfung auf Ventilalarmlage und Betriebsstatus mit dem Handterminal 475 oder umfassende Diagnose und Analyse mit der ValveLink Software – die Tools sind äußerst benutzerfreundlich. Bei Installation als Komponente eines FOUNDATION Feldbus-Kommunikationssystems meldet der DVC6200f umgehend aktuelle oder potenzielle Geräteprobleme und unterstützt die Felddiagnose.

Die Performance-Diagnose ermöglicht eine Zustands- und Funktionsüberwachung der kompletten Ventileinheit (nicht nur des digitalen Stellungsreglers), während das Ventil aktiv den Prozess regelt. Bei der Durchführung von Performance-Diagnose-Tests bewegt sich das Ventil NICHT

über die normalen, vom Prozessregler vorgegebenen Sollwertänderungen hinaus. Der DVC6200f verwendet statistische Algorithmen, um Zustands- und Funktionsprobleme auf Basis von Echtzeit-Messwerten der vielen eingebauten Sensoren festzustellen. Anschließend werden die Ergebnisse grafisch dargestellt, wobei der Schweregrad gekennzeichnet wird. Außerdem werden eine detaillierte Beschreibung des identifizierten Problems sowie Empfehlungen für Korrekturmaßnahmen ausgegeben, siehe Abbildung 1.

Beispiele identifizierbarer Probleme sind:

- Zu geringe oder zu hohe Luftversorgung oder Druckabfall
- Falsche Einstellung des Druckminderers
- Verschmutzte Zuluft
- Luftverlust nach außen (Antriebsmembran oder Instrumentenluftleitung)
- Justagepunkt verschoben
- Ventil klemmt
- Defekt des Kolbenantriebs-O-Rings
- Übermäßige oder nicht ausreichende Reibung des Ventils
- Übermäßige Totzone des Ventils
- Defekt von Elastomer-Teilen im DVC6200f
- Antriebsfeder gebrochen

Die Performance-Diagnose bietet außerdem Zugriff auf einen dynamischen Test über den vollen Stellweg der Ventileinheit, einschließlich Ventilsignatur, dynamischer Fehler, Sprungantwort und Hubtest. Diese Tests ändern kontrolliert den Sollwert des Geräts und werden durchgeführt, wenn das Ventil vom Prozess getrennt ist.

Weitere Informationen über die FIELDVUE Diagnosefunktionen und die ValveLink Software finden Sie im Fisher Produktdatenblatt 62.1:ValveLink Software ([D102227X012](#)).

Technische Daten

Mögliche Montagekonfigurationen

- Integrierte Montage an Fisher 657/667 oder GX Stellantrieben
- Integrierte Montage an Fisher Drehantrieben
- Lineare Hubantriebe
- 90°-Schwenkantriebe

Digitale Stellungsregler DVC6200f können außerdem an Fremdantriebe montiert werden, die den Montagestandards IEC 60534-6-1, IEC 60534-6-2, VDI/VDE 3845 oder NAMUR entsprechen.

Funktionsblock-Pakete

- Standardregelung (Drosselregelung) Enthält AO-, PID-, ISEL-, OS-, AI-, MAI-, DO-, CSEL- und DI-Funktionsblöcke
- Feldbusregelung (Drosselregelung) Enthält den AO-Funktionsblock
- Feldbuslogik [diskrete (Auf/Zu) Konnektivität] Enthält DO- und DI-Funktionsblöcke

Ausführungszeiten der Funktionsblöcke

AO-Block: 20 ms	MAI-Block: 35 ms
PID-Block: 20 ms	DO-Block: 20 ms
ISEL-Block: 20 ms	DI-Block: 15 ms
OS-Block: 20 ms	CSEL-Block: 15 ms
AI-Block: 20 ms	

Elektrischer Eingang

Spannungspegel: 9 bis 32 Volt
Maximaler Strom: 19 mA
Verpolungsschutz: Das Gerät ist nicht polaritätsempfindlich
Abschluss: Der Bus muss entsprechend den Richtlinien nach ISA SP50 korrekt abgeschlossen werden

Digitales Kommunikationsprotokoll

Das Gerät ist FOUNDATION Fieldbus registriert
Art(en) der physikalischen Schicht:
121-Signalisierung mit niedriger Leistung, busgespeist, eigensicher nach Entity-Modell
511-Signalisierung mit niedriger Leistung, busgespeist, eigensicher nach FISCO

Feldbus-Gerätetauglichkeit

Backup-LAS (Link Active Scheduler)

Zuluftdruck⁽¹⁾

Empfohlener Mindestdruck: 0,3 bar (5 psig) höher als der maximal erforderliche Antriebsdruck

Maximaler Druck: 10,0 bar (145 psig) oder maximaler Nenndruck des Antriebs, je nachdem, welcher niedriger ist

Medium:

Luft oder Erdgas

Das Hilfsenergiemedium muss sauber, trocken und nicht korrodierend sein und die Anforderungen des Standards ISA 7.0.01 oder ISO 8573-1 erfüllen.

Ausgangssignal

Pneumatiksignal, bis zu 100 % des Zuluftdrucks

Kleinster Bereich: 0,4 bar (6 psig)

Größter Bereich: 9,5 bar (140 psig)

Wirkungsweise: ■ Doppelt, ■ einfach direkt oder ■ einfach umgekehrt

Luftverbrauch im Beharrungszustand⁽²⁾⁽³⁾

Bei 1,4 bar (20 psig) Zuluftdruck: unter 0,38 Nm³/h (14 scfh)
Bei 5,5 bar (80 psig) Zuluftdruck: unter 1,3 Nm³/h (49 scfh)

Maximale Luftleistung⁽²⁾⁽³⁾

Bei 1,4 bar (20 psig) Zuluftdruck: 10,0 Nm³/h (375 scfh)
Bei 5,5 bar (80 psig) Zuluftdruck: 29,5 Nm³/h (1100 scfh)

Betriebstemperaturbereiche⁽¹⁾⁽⁴⁾

-40 bis 85 °C (-40 bis 185 °F)

-52 bis 85 °C (-62 bis 185 °F) für Geräte mit der Option für extreme Temperaturen (Fluorosilikon-Elastomere)

Linearitätsabweichung⁽⁵⁾

Typischer Wert: ±0,50 % des Ausgangsbereiches

Elektromagnetische Verträglichkeit

Erfüllt EN 61326-1:2013

Störfestigkeit - Industrieinsatz gemäß Tabelle 2 der Norm EN 61326-1.

Emissionswerte - Klasse A

ISM-Geräteauslegung: Gruppe 1, Klasse A

Vibrationstestmethode

Geprüft nach ANSI/ISA-S75.13.01 Abschnitt 5.3.5.

Feuchtetestmethode

Geprüft nach IEC 61514-2.

- Fortsetzung nächste Seite -

Technische Daten (Fortsetzung)**Elektrische Klassifizierung****Explosionsschutz-Zulassungen**

- CSA – Eigensicher, FISCO, Ex-Schutz, Division 2,
Staub-Ex-Schutz
FM – Eigensicher, FISCO, Ex-Schutz, keine Funken
erzeugend, Staub-Ex-Schutz
ATEX – Eigensicher, FISCO, druckfeste Kapselung, Typ n,
Staub durch Eigensicherheit
IECEX – Eigensicher, FISCO, druckfeste Kapselung, Typ n,
Staub durch Eigensicherheit oder Gehäuse

Gehäuseschutzart

- | | |
|--------------------|--------------|
| CSA - Typ 4X, IP66 | ATEX - IP66 |
| FM - Typ 4X, IP66 | IECEX - IP66 |

Weitere Klassifizierungen/Zertifizierungen

- Erdgaszulassung, Einfach-Dichtung - CSA, FM, ATEX und
IECEX
Lloyds Register - Marine-Zulassung
CUTR - Customs Union Technical Regulations (Russland,
Kasachstan, Weißrussland und Armenien)
INMETRO - National Institute of Metrology, Quality and
Technology (Brasilien)
KGS - Korea Gas Safety Corporation (Südkorea)
NEPSI - National Supervision and Inspection Centre for
Explosion Protection and Safety of Instrumentation (China)
PESO CCOE - Petroleum and Explosives Safety Organisation -
Chief Controller of Explosives (Indien)
TIIS - Technology Institution of Industrial Safety (Japan)
Weitere Informationen bzgl. Klassifizierung/Zertifizierung
sind beim [Emerson Automation Solutions Vertriebsbüro](#)
erhältlich.

Anschlüsse

- Zuluftdruck: 1/4 NPT Innengewinde und Anbaufläche für
die Montage des Druckminderers 67CFR
Ausgangsdruck: 1/4 NPT Innengewinde
Leitungen: 10 mm (3/8 Zoll) empfohlen
Ausblasanschluss: 3/8 NPT Innengewinde
Elektrisch: 1/2 NPT Innengewinde oder M20⁽⁶⁾

Antriebskompatibilität**Spindelhub (lineare Hubantriebe)**

- Minimum: 6,35 mm (0,25 Zoll)
Maximum: 606 mm (23 7/8 Zoll)

Wellendrehwinkel (90°-Schwenkantriebe)

- Minimum: 45°
Maximum: 90°

Gewicht

- Aluminium: 3,5 kg (7,7 lbs)
Edelstahl: 8,6 kg (19 lbs)

Werkstoffe

- Gehäuse, Modulsockel und Klemmgehäuse:
A03600-Aluminiumlegierung mit geringem Kupferanteil
(Standard), Edelstahl (optional)
Abdeckung: Thermoplastisches Polyester
Elastomere: Nitril (Standard)

Optionen

- Manometer für Zuluft- und Ausgangsdruck oder
- Anschlussnippel ■ Integriert montierter Filterregler
- Relais mit geringem Luftverbrauch ■ Extreme
- Temperaturen ■ Erdgaszulassung, Einfach-Dichtung
- Externe Montage⁽⁷⁾ ■ Edelstahl

HINWEIS: Spezielle Gerätebegriffe sind im ANSI/ISA-Standard 51.1 Process Instrument Terminology definiert.

- Die in diesem Produktdatenblatt angegebenen Druck- und Temperaturgrenzwerte dürfen nicht überschritten werden. Alle gültigen gesetzlichen Vorschriften und Standards müssen eingehalten werden.
- Nm³/h - Normkubikmeter pro Stunde (0 °C und 1,01325 bar absolut). Scfh - Standardkubikfuß pro Stunde bei 60 °F und 14,7 psia.
- Werte bei 1,4 bar (20 psig) basieren auf einfach und direkt wirkendem Relais; Werte bei 5,5 bar (80 psig) basieren auf doppelt wirkendem Relais.
- Die zulässigen Temperaturen unterscheiden sich je nach Ex-Zulassung.
- Gilt nicht bei einem Stellweg unter 19 mm (0,75 Zoll) oder bei einer Wellendrehung unter 60 Grad. Gilt außerdem nicht für digitale Stellungsregler in Anwendungen mit langem Hub.
- Elektrischer Anschluss M20 ist nur mit ATEX-Zulassung lieferbar.
- Für die Verbindung zwischen Basiseinheit und Rückmeldeeinheit ist abgeschirmtes 4-Leiter-Kabel, Mindestquerschnitt 0,823 mm² bis 0,325 mm² (AWG 18 bis AWG 22), erforderlich.



Scannen oder
anklicken,
um auf die
Vertriebsbüro-
Informationen
zuzugreifen.

Weder Emerson, Emerson Automation Solutions noch jegliches andere Konzernunternehmen übernimmt die Verantwortung für Auswahl, Einsatz oder Wartung eines Produktes. Die Verantwortung bezüglich der richtigen Auswahl, Verwendung und Wartung der Produkte liegt allein beim Käufer und Endanwender.

FIELDVUE, Fisher und ValveLink sind Marken, die sich im Besitz eines der Unternehmen im Geschäftsbereich Emerson Automation Solutions der Emerson Electric Co. befinden. Emerson Automation Solutions, Emerson und das Emerson-Logo sind Marken und Dienstleistungsmarken der Emerson Electric Co. FOUNDATION Fieldbus ist eine Marke der FieldComm Group. Alle anderen Marken sind Eigentum ihrer jeweiligen Rechteinhaber.

Der Inhalt dieser Veröffentlichung dient nur zu Informationszwecken; obwohl große Sorgfalt zur Gewährleistung ihrer Exaktheit aufgewendet wurde, können diese Informationen nicht zur Ableitung von Garantie- oder Gewährleistungsansprüchen, ob ausdrücklicher Art oder stillschweigend, hinsichtlich der in dieser Publikation beschriebenen Produkte oder Dienstleistungen oder ihres Gebrauchs oder ihrer Verwendbarkeit herangezogen werden. Für alle Verkäufe gelten unsere allgemeinen Geschäftsbedingungen, die auf Anfrage zur Verfügung gestellt werden. Wir behalten uns das Recht vor, jederzeit und ohne Vorankündigung die Konstruktion und technischen Daten der Produkte zu ändern oder zu verbessern.

Emerson Automation Solutions
Marshalltown, Iowa 50158 USA
Sorocaba, 18087 Brazil
Cernay, 68700 France
Dubai, United Arab Emirates
Singapore 128461 Singapore

www.Fisher.com

