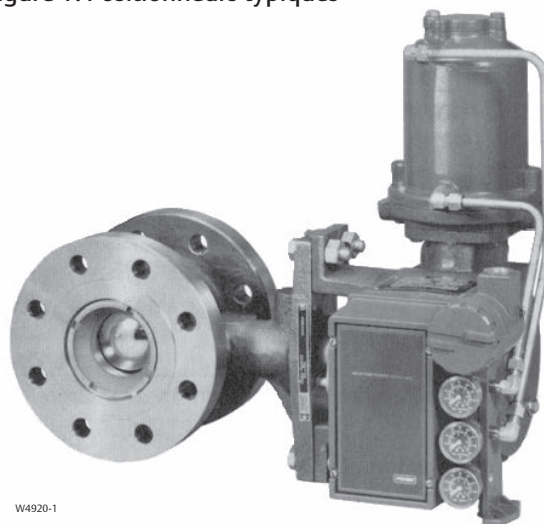


Positionneurs 3610J et 3620J et convertisseur électropneumatique 3622 de Fisher™

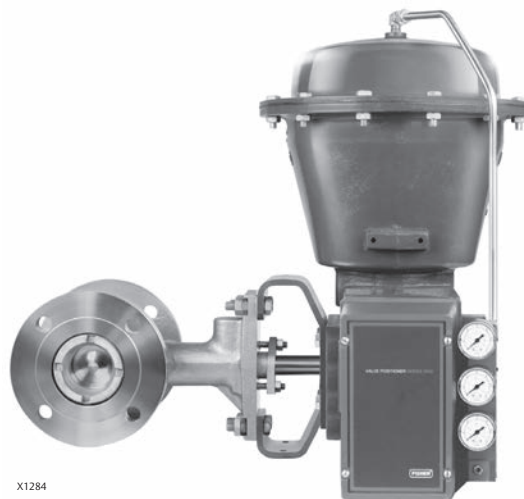
Table des matières

Introduction	2
Objet du manuel	2
Description	2
Description des numéros de modèles	5
Spécifications	6
Services de formation	6
Installation	7
Classifications de zones dangereuses et instructions spéciales pour une utilisation et une installation en toute sécurité dans des zones dangereuses du convertisseur 3622	7
CSA	8
FM	8
ATEX	9
IECEX	10
Montage des positionneurs 3610J et 3620J sur des actionneurs 2052	11
Remplacement des cames - actionneurs styles A, B, C, et D	12
Montage des positionneurs 3611JP et 3621JP sur les actionneurs 585 et 585R, taille 100 ..	13
Montage des positionneurs 3611JP et 3621JP sur les actionneurs 585C et 585CR, tailles 25 et 50	15
Montage du convertisseur électropneumatique 3622	17
Changement de type de positionneur	17
Raccordements des prises de pression	17
Pression d'alimentation	18
Pression de sortie	18
Pression d'entrée	19
Diagnostic	20
Connexion d'évent	21
Raccordements électriques des positionneurs 3620J	22
Etalonnage	22
Réglage du gain dynamique	23
Réglage du point milieu	24
Actionneurs à ressort et à membrane (positionneur 3610J ou 3620J)	24
Actionneurs à piston (positionneurs 3610JP, 3611JP, 3620JP, ou 3621JP)	25

Figure 1. Positionneurs typiques



POSITIONNEUR 3620JP AVEC ACTIONNEUR 1061 ET VANNE V500



POSITIONNEUR 3610J AVEC ACTIONNEUR 2052 ET VANNE V500

Réglages de l'échelle et du zéro	26	Démontage du module d'entrée	41
Modification de l'action du positionneur	27	Réassemblage du positionneur	41
Mise en action directe	28	Montage du module d'entrée	41
Mise en action inverse	28	Montage de la buse	42
Fonctionnement à plage fractionnée (split range)	29	Montage du faisceau intégrateur	42
Cames caractérisées pour positionneurs 3610J, 3610JP, 3620J et 3620JP	30	Montage du relais	43
Principe de fonctionnement	31	Montage de la plaque d'inversion et du joint	44
Maintenance	34	Montage de manomètre	44
Démontage du positionneur	36	Montage du convertisseur électropneumatique 3622	44
Retrait du positionneur de l'actionneur	36	Montage de l'ensemble levier de contre-réaction	45
Démontage de la vanne de dérivation	37	Montage de l'ensemble vanne de dérivation	45
Démontage du manomètre	37	Commande de pièces détachées	48
Démontage du convertisseur électropneumatique 3622	38	Kits de pièces détachées	48
Démontage du levier de contre-réaction	38	Liste des pièces détachées	48
Démontage de la plaque d'inversion et du joint	39	Pièces communes de positionneur	48
Démontage du relais	39	Convertisseur électropneumatique 3622	51
Démontage du faisceau intégrateur	39	Raccordements de diagnostic	52
Démontage de la buse	40	Schéma de boucle	62

Introduction

Objet du manuel

Ce manuel d'instructions contient les renseignements relatifs à l'installation, au fonctionnement, à l'étalonnage, à l'entretien et à la commande de pièces détachées destinées aux positionneurs 3610J et 3620J (à savoir 3610J, 3610JP, 3611JP, 3620J, 3620JP et 3621JP). Ce manuel fournit également les informations pour l'installation sur site du convertisseur électropneumatique 3622 de Fisher. Consulter les manuels d'instructions séparés pour toute information relative à l'actionneur et à la vanne de régulation. Contacter un [bureau commercial d'Emerson Process Management](#) local pour toute aide éventuelle à la commande de manuels d'instructions pour vanne de régulation et actionneur.



Les personnes chargées de l'installation, de l'exploitation ou de l'entretien d'un positionneur 3610J ou 3620J doivent être parfaitement qualifiées et formées aux procédures d'installation, d'exploitation et d'entretien des vannes, des actionneurs et des accessoires. Pour éviter des blessures ou des dommages matériels, il est important de lire attentivement, d'assimiler et d'observer l'intégralité de ce manuel, y compris les avertissements et les précautions. Pour toute question relative à ces instructions, contacter un bureau commercial Emerson Process Management local avant toute intervention.

Description

Les positionneurs pneumatiques 3610J ou 3610JP et les positionneurs électropneumatiques 3620J ou 3620JP sont utilisés avec des actionneurs rotatifs à membrane et avec des actionneurs rotatifs à piston comme illustré sur la figure 1. Les positionneurs 3611JP et 3621JP sont utilisés sur les actionneurs 585, 585R, 585C, ou 585CR de Fisher à tige coulissante comme illustré sur la figure 2.

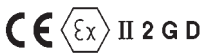
Le positionneur est monté intégralement sur le boîtier de l'actionneur et fournit un positionnement de la boule de la vanne, du disque ou du clapet en fonction d'un signal d'entrée spécifique. Le positionneur accepte un signal d'entrée en milliampères ou pneumatique. Pour une explication plus détaillée des numéros de modèles, se reporter à la Description des numéros de modèles.

Tableau 1. Spécifications

<p>Sauf indication contraire, les spécifications font référence à tous les numéros de modèles de positionneurs.</p> <p>Configurations disponibles</p> <p>Se reporter à la description des numéros de modèles.</p> <p>Signal d'entrée</p> <p>3610J, 3610JP et 3611JP : Standard : ■ 0,2 à 1 bar (3 à 15 psig), ■ 0,4 à 2 bar (6 à 30 psig), ou ■ plage fractionnée, voir le tableau 12.</p> <p>Réglable : Le zéro est réglable de 0,07 à 1,5 bar (1 à 22 psig) pour la rotation et la course de vannes standard. L'étendue est réglable de 0,2 à 2 bar (3.2 à 28.8 psi) pour la rotation et la course de vannes standard. Les emplacements des réglages sont indiqués dans la figure 13.</p> <p>3620J, 3620JP, et 3621JP : 4 à 20 mA cc courant continu avec tension maximale de 30 Vcc. Tension minimale aux bornes : 2,4 Vcc à 20 mA. Plage fractionnée également disponible, voir le tableau 12.</p> <p>Circuit équivalent</p> <p>3620J, 3620JP, et 3621JP : 120 ohms shuntés par trois diodes Zener de 5,6 V.</p> <p>Signal de sortie</p> <p>Pression pneumatique telle que requise par l'actionneur jusqu'à la pression d'alimentation maximum.</p> <p>Action⁽¹⁾ : Modifiable sur site entre ■ action directe et ■ action inverse dans le positionneur pneumatique</p> <p>Performance typique des positionneurs 3610J, 3610JP, 3620J et 3620JP avec actionneurs 1051, 1052 et 1061</p> <p>Linéarité indépendante</p> <p>3610J et 3620J à action directe : ±1,5 % de l'étendue d'échelle du signal de sortie</p> <p>3610J et 3620J à action inverse : ±0,75 % de l'étendue d'échelle du signal de sortie</p> <p>3610JP et 3620JP à action directe : ±1,25 % de l'étendue d'échelle du signal de sortie</p> <p>3610JP et 3620JP à action inverse : ±0,5 % de l'étendue d'échelle du signal de sortie</p> <p>Hystérésis</p> <p>3610J : 1 % de l'étendue d'échelle du signal de sortie</p> <p>3620J : 0,75 % de l'étendue d'échelle du signal de sortie</p> <p>3610JP : 0,5 % de l'étendue d'échelle du signal de sortie</p> <p>3620JP : 0,6 % de l'étendue d'échelle du signal de sortie</p> <p>Zone morte : 0,1 % de l'étendue d'échelle du signal d'entrée</p> <p>Voir le tableau 3 pour les performances typiques des positionneurs 3611JP et 3621JP.</p>	<p>Compatibilité électromagnétique du convertisseur électropneumatique 3622</p> <p>Conforme à la norme EN 61326-1:2013</p> <p>Immunité - Installations industrielles selon le tableau 2 de la norme standard EN 61326-1. Les caractéristiques de performance sont indiquées dans le tableau 2 ci-dessous.</p> <p>Emissions : Classe A</p> <p>Classification de l'équipement ISM : Groupe 1, Classe A</p> <p>Les spécifications de compatibilité électromagnétique s'appliquent également aux positionneurs électropneumatiques 3620J, 3620JP, et 3621JP.</p> <p>Consommation maximale d'air d'alimentation⁽²⁾</p> <p>3610J et 3620J :</p> <p>1,4 bar (20 psig) Alimentation : 13 m³/h normalisés (490 scfh)</p> <p>2,4 bar (35 psig) Alimentation : 17 m³/h normalisés (640 scfh)</p> <p>3610JP, 3620JP, 3611JP et 3621JP :</p> <p>5,2 Bar (75 psig) Alimentation : 37 m³/h normalisés (1 380 scfh)</p> <p>6,9 bar (100 psig) Alimentation : 46 m³/h normalisés (1 700 scfh)</p> <p>Influences sur le fonctionnement des positionneurs 3610J, 3610JP, 3620J et 3620JP</p> <p>Sensibilité de la pression d'alimentation : Un changement de pression d'alimentation de 10 % modifiera la position de l'axe de la vanne à un pourcentage de rotation de la vanne moindre :</p> <p>3610J et 3620J : 1 % pour une pression d'alimentation de 1,4 bar (20 psig)</p> <p>3610JP et 3620JP : 1,5 % pour une pression d'alimentation de 4,1 bar (60 psig)</p> <p>Pression d'alimentation⁽³⁾</p> <p>Minimum recommandé : 0,3 bar (5 psig) au-delà des spécifications de l'actionneur [1,4 bar (20 psig) pour un signal nominal de l'actionneur de 0,2 à 1 bar (3 à 15 psig) ; 2,4 bar (35 psig) pour un signal nominal de l'actionneur de 0,4 à 2 bar (6 à 30 psig)]</p> <p>Maximum : 10,3 bar (150 psig) ou capacité de pression maximale de l'actionneur (retenir la valeur la plus basse)</p>
---	---

- suite -

Tableau 1. Spécifications (Suite)

<p>Produit d'alimentation : Air ou gaz naturel</p> <p>Le produit d'alimentation doit être propre, sec et non corrosif</p> <p>Selon la norme ISA 7.0.01 Des particules de 40 micromètres au maximum dans le circuit pneumatique sont acceptables. Il est recommandé de procéder à une filtration supplémentaire pour réduire la taille des particules à 5 micromètres. La teneur en lubrifiant ne doit pas dépasser 1 ppm en poids (p/p) ou en volume (vol/vol). La condensation dans l'alimentation en air doit être minimale.</p> <p>Selon la norme ISO 8573-1 <i>Masse volumique maximale des particules :</i> Classe 7 <i>Teneur en lubrifiant :</i> Classe 3 <i>Point de rosée sous pression :</i> Classe 3 ou au moins 10 °C en dessous de la température ambiante la plus basse attendue</p> <p>Les positionneurs 3620J, 3620JP et 3621JP ne sont pas homologués pour l'utilisation du gaz naturel comme produit d'alimentation.</p> <p>Consommation d'air à régime stable⁽²⁾</p> <p>3610J : 0,40 m³/h normalisé (15 scfh) pour une pression d'alimentation de 1,4 bar (20 psi) 3610JP : 0,64 m³/h normalisé (24 scfh) pour une pression d'alimentation de 6,9 bar (100 psig) 3620J : 0,49 m³/h normalisé (18.2 scfh) pour une pression d'alimentation de 1,4 bar (20 psig) 3620JP : 0,93 m³/h normalisé (35.0 scfh) pour une pression d'alimentation de 6,9 bar (100 psig)</p> <p>Limites de température de service⁽³⁾</p> <p>-40 à 82 °C (-40 à 180 °F)</p> <p>Classement pour zones dangereuses des 3610J, 3610JP et 3611JP</p> <p>Conformes aux exigences ATEX du Groupe II, Catégorie 2, gaz et poussières</p> <p></p> <p>Classification électrique du 3622</p> <p>Zone dangereuse :</p> <p>CSA - Sécurité intrinsèque, antidéflagrant, type n, protection contre les coups de poussière, division 2 FM - Sécurité intrinsèque, antidéflagrant, type n, protection contre les coups de poussière, non incendiaire ATEX - Sécurité intrinsèque, non incendiaire, type n IECEx - Sécurité intrinsèque, non incendiaire, type n (atmosphères gazeuses uniquement)</p>	<p>Se reporter aux instructions spéciales pour une installation et une utilisation en toute sécurité dans les zones dangereuses, qui débutent à la page 7, pour des informations supplémentaires.</p> <p>Remarque : Ces classifications s'appliquent également aux positionneurs 3620J.</p> <p>Autres classifications/certifications du 3622</p> <p>CUTR - Customs Union Technical Regulations (Russie, Kazakhstan, Biélorussie et Arménie) INMETRO - National Institute of Metrology, Quality and Technology (Brésil) KGS - Korea Gas Safety Corporation (Corée du Sud)</p> <p>Contactez un bureau commercial Emerson Process Management local pour des informations spécifiques concernant les classifications et certifications.</p> <p>Remarque : Ces classifications s'appliquent également aux positionneurs 3620J</p> <p>Classification du boîtier du 3622</p> <p>CSA - Boîtier Type 3 FM - NEMA 3, IP54 ATEX - IP64 IECEx - IP54</p> <p>Monter l'instrument avec l'évent en position latérale ou inférieure si les intempéries sont un problème.</p> <p>Remarque : Ces classifications s'appliquent également aux positionneurs 3620J.</p> <p>Raccordement des prises de pression</p> <p>Interne de 1/4 NPT</p> <p>Raccordements électriques des 3620J, 3620JP et 3621JP</p> <p>Raccord de conduit NPT 1/2-14</p> <p>Rotation de la vanne rotative</p> <p>60, 75, ou 90 degrés</p> <p>Course de la vanne à tige coulissante</p> <p>102 mm (4 in.) ; réglable pour obtenir une course inférieure avec des signaux d'entrée standard</p> <p>Poids approximatif</p> <p>Positionneurs 3610J : 2,5 kg (5.6 lb) Positionneurs 3620J : 3,6 kg (8.0 lb)</p>
--	---

- suite -

Tableau 1. Spécifications (Suite)

<p>Déclaration de BPI</p> <p>Fisher Controls International LLC déclare que ce produit est conforme à l'article 3, paragraphe 3, de la Directive équipement sous pression (DESP) 97/23/CE. Il a été conçu et fabriqué conformément aux Sound Engineering</p>	<p>Practice (SEP) et ne peut pas porter la marque CE relative à la DESP.</p> <p>Cependant, le produit <i>peut</i> porter la marque CE indiquant la conformité avec <i>d'autres</i> directives européennes applicables.</p>
--	--

REMARQUE : La terminologie des instruments spécialisés est définie par la norme ANSI/ISA 51.1 - Terminologie des instruments de procédé.
 1. En action directe, un signal d'entrée croissant déploie la tige de l'actionneur. En action inverse, un signal d'entrée croissant rétracte la tige de l'actionneur.
 2. m³/h normalisés - Mètres cubes par heure normalisés (0 °C et 1,01325 bar, absolu). Scfh (Standard cubic feet per hour) - pieds cubiques par heure standard (60 °F et 14,7 psia).
 3. Les limites de pression et de température indiquées dans ce manuel et celles de tout code ou de toute norme applicable ne doivent pas être dépassées.

Tableau 2. Convertisseur électropneumatique 3622 de Fisher⁽¹⁾ Synthèse des résultats CEM - Immunité

Port	Phénomène	Norme de base	Niveau de test	Critères de performances ⁽¹⁾
Boîtier	Décharge électrostatique (DES)	CEI 61000-4-2	Contact 4 kV, air 8 kV	A
	Champ électromagnétique rayonné	CEI 61000-4-3	80 à 1 000 MHz à 10 V/m avec 1 kHz AM à 80 % 1 400 à 2 000 MHz à 3 V/m avec 1 kHz AM à 80 % 2 000 à 2 700 MHz à 1 V/m avec 1 kHz AM à 80 %	A
	Champ magnétique de fréquence industrielle nominale	CEI 61000-4-8	60 A/m à 50 Hz	A
Signal/contrôle E/S	Rupture	CEI 61000-4-4	1 kV	A
	Ondes de choc	CEI 61000-4-5	1 kV (ligne à la masse uniquement, chacune)	B
	Radiofréquence transmise par conduction	CEI 61000-4-6	150 kHz à 80 MHz à 3 Vrms	A

Limite de spécification = ± 1 % de l'étendue d'échelle
 1. Les données incluses dans le tableau s'appliquent également aux positionneurs électropneumatiques 3620J, 3620JP et 3621JP.
 2. A = Aucune dégradation durant les essais. B = Dégradation temporaire durant les essais, mais rétablissement automatique.

Tableau 3. Caractéristiques métrologiques typiques ⁽¹⁾ des positionneurs 3611JP et 3621JP de Fisher avec actionneurs 585, 585R, 585C, et 585CR

Caractéristique	Actionneurs 585C et 585CR de taille 25 ⁽²⁾	Actionneurs 585C et 585CR de taille 50 ⁽²⁾	Actionneurs 585 et 585R de taille 100 standard	Actionneurs 585 et 585R de taille 100 avec booster ⁽³⁾
Zone morte ⁽¹⁾	0,1 % de l'étendue d'échelle du signal d'entrée	0,1 % de l'étendue d'échelle du signal d'entrée	0,1 % de l'étendue d'échelle du signal d'entrée	0,1 % de l'étendue d'échelle du signal d'entrée
Réponse à un changement par palier ^(1,4,5)	0,3 seconde	0,3 seconde	2 secondes	0,3 seconde
Consommation d'air à régime stable ^(6,7)	0,01 m ³ /mn normalisé (0,4 scfh)	0,01 m ³ /mn normalisé (0,4 scfh)	0,01 m ³ /mn normalisé (0,4 scfh)	0,01 m ³ /mn normalisé (0,4 scfh)
Hystérésis ⁽³⁾	0,5 % de l'étendue d'échelle du signal de sortie	0,5 % de l'étendue d'échelle du signal de sortie	0,5 % de l'étendue d'échelle du signal de sortie	0,5 % de l'étendue d'échelle du signal de sortie
Linéarité par rapport à l'échelle ⁽⁸⁾	1 % de l'étendue d'échelle du signal de sortie	1 % de l'étendue d'échelle du signal de sortie	1 % de l'étendue d'échelle du signal de sortie	1 % de l'étendue d'échelle du signal de sortie
Réponse en fréquence ⁽¹⁾ (-6 dB)	2 Hz	2 Hz	0,2 Hz	2 Hz
Sensibilité de la pression d'alimentation	Un changement de pression d'alimentation de 10 % modifie la position de la tige de l'actionneur de moins de 0,1 %			

1. Les essais de performance sont fondés sur une pression d'alimentation de 6,9 bar (100 psi) et des ressorts d'actionneurs plus légers. Les performances varient en fonction des autres pressions et ressorts utilisés.
 2. Les actionneurs tailles 25 et 50 sont testés avec une flexion parallèle appropriée (n° 179).
 3. Equipée de deux boosters 2625 avec orifices d'échappement et d'alimentation de 1/2 pouce.
 4. La réponse à un changement par palier représente le temps nécessaire à l'actionneur pour atteindre 63 pour cent de la course escomptée après un changement par palier de 10 pour cent du signal d'entrée.
 5. La réponse du positionneur 3621JP à un changement par palier est de 0,4 seconde.
 6. À une pression d'alimentation de 6,9 bar (100 psig). Mètres cubes normalisés par minute [m³/mn] (0 °C et 1,01325 bar). Scfm (Standard cubic feet per hour) - pied cube standard par minute (60 °F et 14,7 psia).
 7. La consommation d'air à régime stable du positionneur 3621JP est de 0,02 m³/mn normalisé (0,58 scfm).
 8. La linéarité par rapport à l'échelle du positionneur 3621JP s'élève à ±2,25 %.

Description des numéros de modèles

Les descriptions suivantes fournissent des informations spécifiques sur la construction des différents positionneurs. Si le numéro de modèle n'est pas connu, se reporter à la plaque signalétique apposée sur le positionneur. Pour l'emplacement de la plaque signalétique, voir n° 157 sur la figure 25.

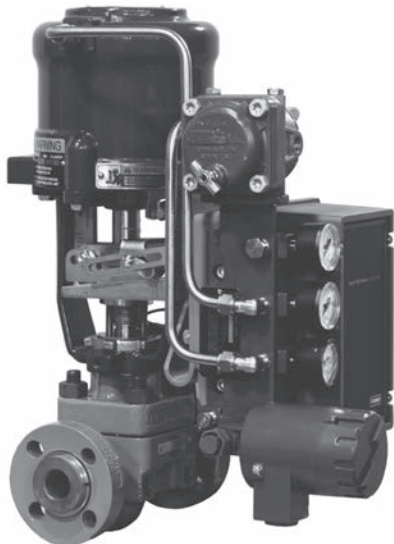
3610J : Positionneur de vanne pour servomoteur rotatif pneumatique simple effet pour utilisation avec les actionneurs 1051, 1052 et 2052 de Fisher.

3610JP : Positionneur de vanne pour servomoteur rotatif pneumatique double effet pour utilisation avec les actionneurs 1061 et 1069 de Fisher.

3611JP : Positionneur de vanne linéaire à tige coulissante pneumatique double effet pour utilisation avec les actionneurs 585, 585R, 585C et 585CR.

3620J : Positionneur de vanne pour servomoteur rotatif électro-pneumatique simple effet pour utilisation avec les actionneurs 1051, 1052 et 2052.

Figure 2. Positionneur 3621JP avec actionneur 585C de Fisher



W6594

3620JP : Positionneur de vanne pour servomoteur rotatif électropneumatique double effet pour utilisation avec les actionneurs 1061 et 1069.

3621JP : Positionneur de vanne linéaire à tige coulissante électropneumatique double effet pour utilisation avec les actionneurs 585, 585R, 585C et 585CR.

3622 : Convertisseur électropneumatique utilisé pour la conversion du signal d'entrée de courant continu de 4 à 20 milliampères du positionneur pneumatique en signal d'entrée de 0,2 à 1 bar (3 à 15 psig). Utiliser cet instrument en conjonction avec les positionneurs 3610J, 3610JP ou 3611JP pour le convertir en un positionneur 3620J, 3620JP ou 3621JP.

Spécifications

⚠ AVERTISSEMENT

Ce produit est prévu pour une plage spécifique de pressions, de températures et autres spécifications d'application. Le fonctionnement à des températures, pressions et autres conditions de services différentes de celles spécifiées peut entraîner des dysfonctionnements pouvant provoquer des blessures et des dommages matériels.

Les spécifications des positionneurs de vanne sont indiquées dans le tableau 1. Les caractéristiques métrologiques des positionneurs 3611JP et 3621JP sont indiquées dans le tableau 3.

Services de formation

Pour tout renseignement sur les cours disponibles pour les positionneurs 3610J et 3620J, ainsi que pour d'autres produits, contacter :

Emerson Process Management
Educational Services, Registration
Téléphone : +1-641-754-3771 ou +1-800-338-8158
Courriel : education@emerson.com
<http://www.emersonprocess.com/education>



Installation

Normalement, le positionneur est livré avec l'actionneur. En conséquence, le montage et l'étalonnage du positionneur ainsi que le raccordement des prises de pression à l'actionneur sont effectués à l'usine. Si le positionneur et l'actionneur sont commandés séparément, effectuer les procédures de montage appropriées et suivre les procédures d'étalonnage indiquées dans le présent manuel d'instructions. Consulter les manuels d'instructions appropriés pour les procédures de montage de la vanne et de l'actionneur.

⚠ AVERTISSEMENT

Éviter les blessures causées par une soudaine dissipation de la pression du procédé. Avant de monter le positionneur :

- Toujours porter des gants, des vêtements et des lunettes de protection lors de toute opération d'installation pour éviter les blessures.
- Lors de l'installation en zone dangereuse de positionneurs 3620J, 3620JP et 3621JP, éteindre les signaux d'entrée jusqu'à ce que l'installation soit terminée. S'assurer que les barrières de sécurité, les raccordements, le couvercle du boîtier du convertisseur et les joints toriques sont montés correctement avant d'activer le signal d'entrée sur l'unité.
- En cas d'installation dans une application existante, consulter aussi l'AVERTISSEMENT au début de la section Entretien.
- Consulter l'ingénieur des procédés ou l'ingénieur responsable de la sécurité pour connaître les éventuelles mesures supplémentaires à prendre pour se protéger contre l'exposition au fluide de procédé.

⚠ AVERTISSEMENT

Des blessures ou des dommages matériels peuvent résulter d'un incendie ou d'une explosion si du gaz naturel est utilisé comme produit d'alimentation et que les mesures de prévention appropriées ne sont pas prises. Les mesures préventives nécessaires peuvent comprendre, notamment, l'un des éléments suivants : mise à l'évent déportée de l'unité, réévaluation de la classification des zones dangereuses, assurance d'une ventilation adéquate et élimination de toute source d'inflammation.

Les positionneurs 3620J, 3620JP et 3621JP, ainsi que le convertisseur électropneumatique 3622 ne sont pas homologués par des tiers pour l'utilisation du gaz naturel comme produit d'alimentation. L'utilisation de gaz naturel comme gaz d'alimentation peut entraîner des blessures ou des dégâts matériels par incendie ou par explosion.

Classifications de zones dangereuses et instructions spéciales pour une utilisation et une installation en toute sécurité dans des zones dangereuses du convertisseur 3622

Certaines plaques signalétiques peuvent porter plusieurs certifications, chacune d'elles pouvant impliquer des normes d'installation/de câblage et/ou des conditions d'utilisation en toute sécurité spécifiques. Ces instructions spéciales d'utilisation en toute sécurité s'ajoutent aux procédures d'installation standard et peuvent se substituer à ces dernières. Les instructions spéciales sont répertoriées par certification.

Remarque

Ces informations sont ajoutées sur les marquages de la plaque signalétique apposée sur le produit.

Toujours se référer à la plaque signalétique pour identifier la certification appropriée. Contacter un [bureau commercial Emerson Process Management](#) local pour obtenir des homologations/certifications spécifiques non mentionnées dans ce document.

AVERTISSEMENT

Le non-respect de ces conditions d'utilisation en toute sécurité peut entraîner des blessures ou des dégâts matériels par incendie ou explosion, et une reclassification de la zone.

CSASécurité intrinsèque, antidéflagrant, type n, protection contre les coups de poussière, DIV 2

Aucune condition spéciale pour une utilisation en toute sécurité.

Voir le Tableau 4 pour des informations relatives aux certifications.

Tableau 4. Classifications pour zones dangereuses du convertisseur 3622 de Fisher⁽¹⁾ - CSA (Canada)

Organisme de certification	Certification obtenue	Valeur nominale d'entité	Code de température
CSA	Sécurité intrinsèque Ex ia IIC T4/T5/T6 selon schéma GE28591 (voir figure 31) Sécurité intrinsèque Ex ia Classe I, II, Division 1 GP A, B, C, D, E, F, G T4/T5/T6 selon schéma GE28591 (voir figure 31)	V _{max} = 30 Vcc I _{max} = 150 mA P _i = 1,25 W C _i = 0 nF L _i = 0 mH	T4 (T _{amb} ≤ 82 °C) T5 (T _{amb} ≤ 62 °C) T6 (T _{amb} ≤ 47 °C)
	Antidéflagrant Ex d IIC T5 Classe I, Division I, GP A, B, C, D T5	---	T5 (T _{amb} ≤ 82 °C)
	Type n Ex nA IIC T6 Classe I, Division 2, GP A, B, C, D T6	---	T6 (T _{amb} ≤ 82 °C)
	Classe II, Division 1 GP E, F, G T5	---	T6 (T _{amb} ≤ 82 °C)
	Classe II, Division 2, GP F, G T6		T5 (T _{amb} ≤ 82 °C)
1. Cette classification des zones dangereuses s'applique également aux positionneurs 3620J.			

FMSécurité intrinsèque, antidéflagrant, type n, protection contre les coups de poussière, non incendiaire

Aucune condition spéciale pour une utilisation en toute sécurité.

Voir le Tableau 5 pour des informations relatives aux certifications.

Tableau 5. Classifications pour zones dangereuses du convertisseur 3622 de Fisher⁽¹⁾ - FM (États-Unis)

Organisme de certification	Certification obtenue	Valeur nominale d'entité	Code de température
FM	Sécurité intrinsèque Classe I Zone 0 AEx ia IIC T4/T5/T6 selon schéma GE28590 (voir figure 32) Classe I, II, III, Division 1 GP A, B, C, D, E, F, G T4/T5/T6 selon schéma GE28590 (voir figure 32)	V _{max} = 30 Vcc I _{max} = 150 mA P _i = 1,25 W C _i = 0 nF L _i = 0 mH	T4 (T _{amb} ≤ 82 °C) T5 (T _{amb} ≤ 62 °C) T6 (T _{amb} ≤ 47 °C)
	Antidéflagrant Classe I Zone 1 AEx d IIC T5 Classe I, Division I, GP A, B, C, D T5	---	T5 (T _{amb} ≤ 82 °C)
	Type n Classe I Zone 2 AEx nA IIC T5	---	T5 (T _{amb} ≤ 82 °C)
	Classe I, Division 2, GP A, B, C, D T5 Classe II, Division 1, GP E, F, G T5 Classe II, Division 2, GP F, G T5	---	T5 (T _{amb} ≤ 82 °C)
1. Cette classification des zones dangereuses s'applique également aux positionneurs 3620J.			

ATEX

Standards utilisés pour la certification

EN 60079-0: 2012	EN 60079-31: 2009
EN 60079-1 : 2007	EN 61241-0: 2006
EN 60079-11: 2012	EN 61241-1: 2004
EN 60079-15: 2010	EN 61241-11: 2006

Conditions d'utilisation spéciales

Sécurité intrinsèque

Cet équipement de sécurité intrinsèque peut être utilisé en atmosphère potentiellement explosive.

Les paramètres électriques de l'équipement certifié pouvant être raccordé à l'appareil ne doivent pas dépasser les valeurs suivantes :

$$U_0 \leq 30 \text{ Vcc}$$
$$I_0 \leq 150 \text{ mA}$$
$$P_0 \leq 1,25 \text{ W}$$

Température ambiante :

$$T6, \text{ à } T_{amb} = 47 \text{ °C}$$
$$T5, \text{ à } T_{amb} = 62 \text{ °C}$$
$$T4, \text{ à } T_{amb} = 82 \text{ °C}$$

Antidéflagrant

La trajectoire de flamme est différente de celle requise par la norme EN 60079-1. Pour plus de renseignements sur les dimensions des joints antidéflagrants, contacter le fabricant.

Les raccords électriques sont généralement effectués à l'aide de câbles ou de conduits.

- En cas d'utilisation d'un raccord par câble, le dispositif d'entrée du câble doit être certifié du type d de boîtier antidéflagrant, adapté aux conditions d'utilisation et correctement installé.

Pour les températures ambiantes supérieures à 70 °C, des câbles et des presse-étoupes adaptés pour une température d'au moins 90 °C doivent être utilisés.

- En cas de raccordement par conduit rigide, un dispositif d'étanchéité certifié Ex d, comme un joint de conduit avec composé solidifiant, doit être immédiatement appliqué à l'entrée du boîtier.

Pour des températures ambiantes supérieures à 70 °C, le câblage et le composé solidifiant doivent être adaptés pour une température d'au moins 90 °C.

Type n

Aucune condition spéciale pour une utilisation en toute sécurité.

Voir le Tableau 6 pour plus d'informations relatives à la certification.

Tableau 6. Classifications pour zones dangereuses du convertisseur 3622 de Fisher⁽¹⁾ - ATEX

Certificat	Certification obtenue	Valeur nominale d'entité	Code de température
ATEX	Ⓔ II 1 G & D		
	Sécurité intrinsèque Gaz Ex ia IIC T4/T5/T6 Ga	Ui = 30 Vcc Ii = 150 mA Pi = 1,25 W Ci = 0 nF Li = 0 mH	T4 (Tamb ≤ 82 °C) T5 (Tamb ≤ 62 °C) T6 (Tamb ≤ 47 °C)
	Poussière Ex ia IIIC Da T120 °C (Tamb ≤ 82 °C) / T100 °C (Tamb ≤ 62 °C) / T85 °C (Tamb ≤ 47 °C)		---
	Ⓔ II 2 G & D		
	Antidéflagrant Gaz Ex d IIC T5 Gb	---	T5 (Tamb ≤ 82 °C)
	Poussière Ex tb IIIC T82 °C Db (Tamb ≤ 79 °C)		---
	Ⓔ II 3 G & D		
	Type n Gaz Ex nA IIC T6 Gc	---	T6 (Tamb ≤ 82 °C)
Poussière Ex tc IIIC T85 °C Dc (Tamb ≤ 82 °C)	---		

1. Cette classification des zones dangereuses s'applique également aux positionneurs 3620J.

IECEX

Conditions de certification

Sécurité intrinsèque

⚠ AVERTISSEMENT

La substitution de composants peut affecter la sécurité intrinsèque.

-40 °C ≤ Ta ≤ +82 °C ; T6 (Ta ≤ +47 °C) ; T5 (Ta ≤ +62 °C) ; T4 (Ta ≤ +82 °C)

Paramètres d'entité : Ui = 30 V, Ii = 150 mA, Pi = 1,25 W, Ci = 0 nF, Li = 0 mH

Antidéflagrant

⚠ AVERTISSEMENT

Débrancher l'alimentation avant d'ouvrir.

-40 °C ≤ Ta ≤ +82 °C ; T5 (Ta ≤ +82 °C)

Type n

⚠ AVERTISSEMENT

Débrancher l'alimentation avant d'ouvrir.

-40 °C ≤ Ta ≤ +82 °C ; T6 (Ta ≤ +82 °C)

Voir le Tableau 7 pour plus d'informations relatives à la certification.

Tableau 7. Classifications pour zones dangereuses du convertisseur 3622 de Fisher⁽¹⁾ - IECEx

Certificat	Certification obtenue	Valeur nominale d'entité	Code de température
IECEx	Sécurité intrinsèque Gaz Ex ia IIC T4/T5/T6 Ga	U _i = 30 Vcc I _i = 150 mA P _i = 1,25 W C _i = 0 nF L _i = 0 mH	T4 (Tamb ≤ 82 °C) T5 (Tamb ≤ 62 °C) T6 (Tamb ≤ 47 °C)
	Antidéflagrant Gaz Ex d IIC T5 Gb	---	T5 (Tamb ≤ 82 °C)
	Type n Gaz Ex nA IIC T6 Gc	---	T6 (Tamb ≤ 82 °C)

1. Cette classification des zones dangereuses s'applique également aux positionneurs 3620J.

Montage des positionneurs 3610J et 3620J sur des actionneurs 2052

Durant les procédures de montage suivantes, se reporter à la figure 3 pour l'emplacement des pièces. Sauf indication contraire, voir la figure 28 pour l'emplacement des articles numérotés.

1. Retirer le couvercle de l'actionneur du boîtier de l'actionneur.

Remarque

Les cames A, B et C portent la lettre D (action directe) sur un côté. Toujours monter la came avec la lettre D sur le même côté que les têtes de vis de montage de la came (n° 83, figure 3).

2. Monter la came (n° 82) sur le levier de l'actionneur à l'aide des vis de montage de la came (n° 83). Les cames B et C utilisent un indicateur de réglage de came (n° 84) entre les têtes de vis et la came. Aligner l'indicateur de réglage de la came sur l'indicateur de rotation de vanne totale sur la came. La came A n'utilise pas d'indicateur de réglage de came et ne requiert aucun réglage.
3. Retirer le couvercle (n° 41) du positionneur. Coulisser le positionneur dans le boîtier de l'actionneur de manière à ce que le galet de came (n° 39) repose sur la came. Insérer et serrer la vis d'assemblage à six pans creux (n° 54) pour fixer solidement le positionneur sur le boîtier de l'actionneur.
4. Replacer le couvercle (n° 41) sur le positionneur.

ATTENTION

Pour éviter d'endommager les pièces, ne pas pousser complètement l'actionneur pendant que le couvercle est retiré.

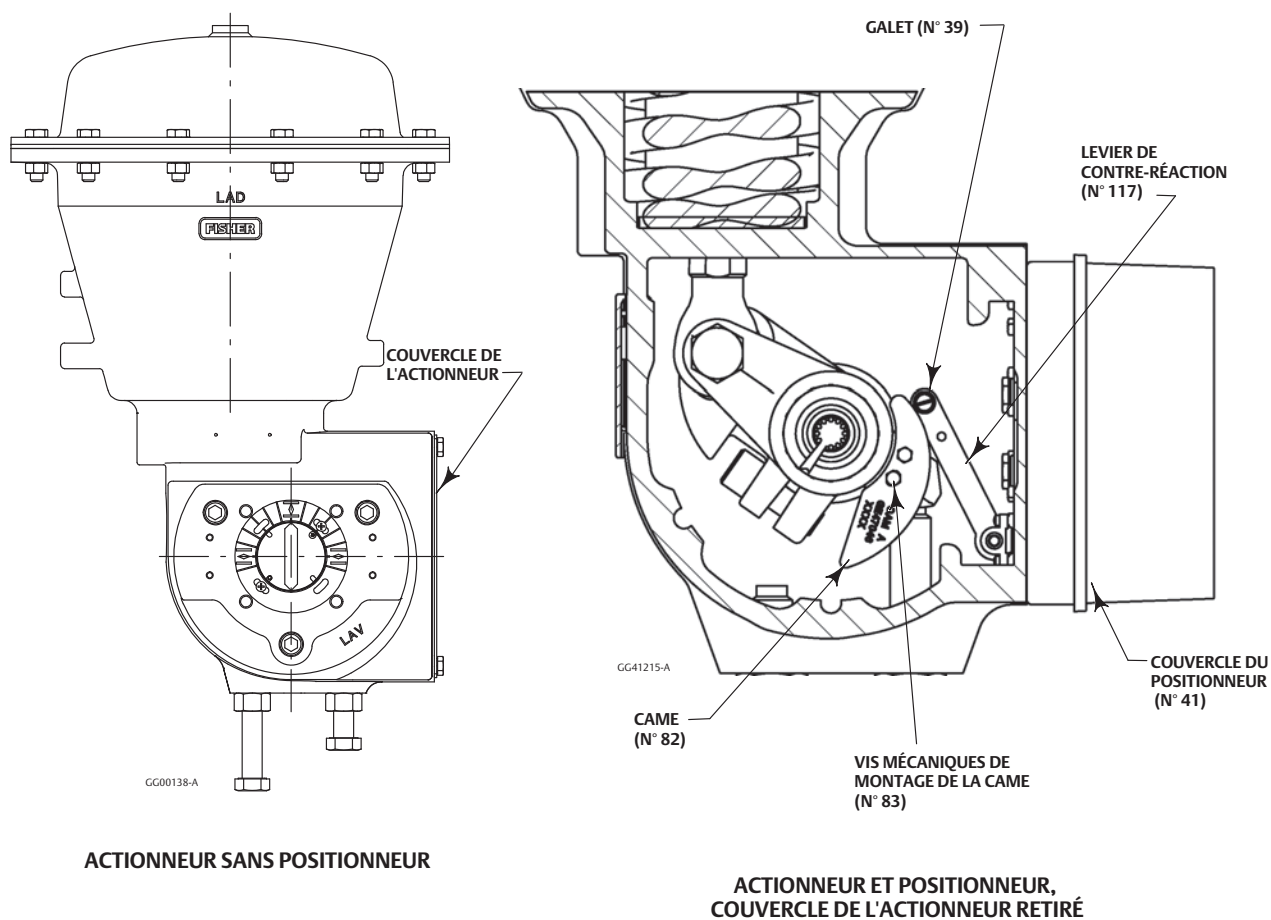
⚠ AVERTISSEMENT

Pour éviter toute blessure causée par les pièces mobiles, ne pas approcher les doigts ni les outils d'un actionneur dont le couvercle a été retiré.

Remarque

Les butées de course des actionneurs 1051 et 1052 sont différentes de celles des actionneurs 2052. Consulter les manuels d'instructions appropriés pour un montage typique des actionneurs 1051 et 1052.

Figure 3. Montage typique des positionneurs 3610J et 3620J de Fisher sur des actionneurs 2052

**Remarque**

Consulter le manuel d'instructions approprié pour les modèles 1061 et 1069 ou contacter un [bureau commercial Emerson Process Management](#) local pour obtenir des informations sur le montage de ces actionneurs.

Remplacement des cames – actionneurs styles A, B, C et D

Sauf indication contraire, pour effectuer les procédures suivantes, se reporter à la figure 3 pour l'emplacement des pièces et à la figure 28 pour l'emplacement des articles numérotés. Pour les différents styles de montage d'actionneur, se reporter au manuel d'instructions pertinent.

1. Retirer le couvercle de l'actionneur du boîtier de l'actionneur.

Remarque

Les cames A, B et C portent la lettre D (action directe) sur un côté. Toujours monter la came avec la lettre D sur le même côté que les têtes de vis de montage de la came (n° 83, figure 3).

2. Démontez la came existante (n° 82) du levier de l'actionneur en retirant les vis de montage de la came (n° 83).
3. Montez la came (n° 82) sur le levier de l'actionneur à l'aide des vis de montage de la came (n° 83). Les cames B et C utilisent un indicateur de réglage de came (n° 84) entre les têtes de vis et la came. Aligner l'indicateur de réglage de la came sur l'indicateur de rotation de vanne totale sur la came. La came A n'utilise pas d'indicateur de réglage de came et ne requiert aucun réglage.

ATTENTION

Pour éviter d'endommager les pièces, ne pas pousser complètement l'actionneur pendant que le couvercle est retiré.

⚠ AVERTISSEMENT

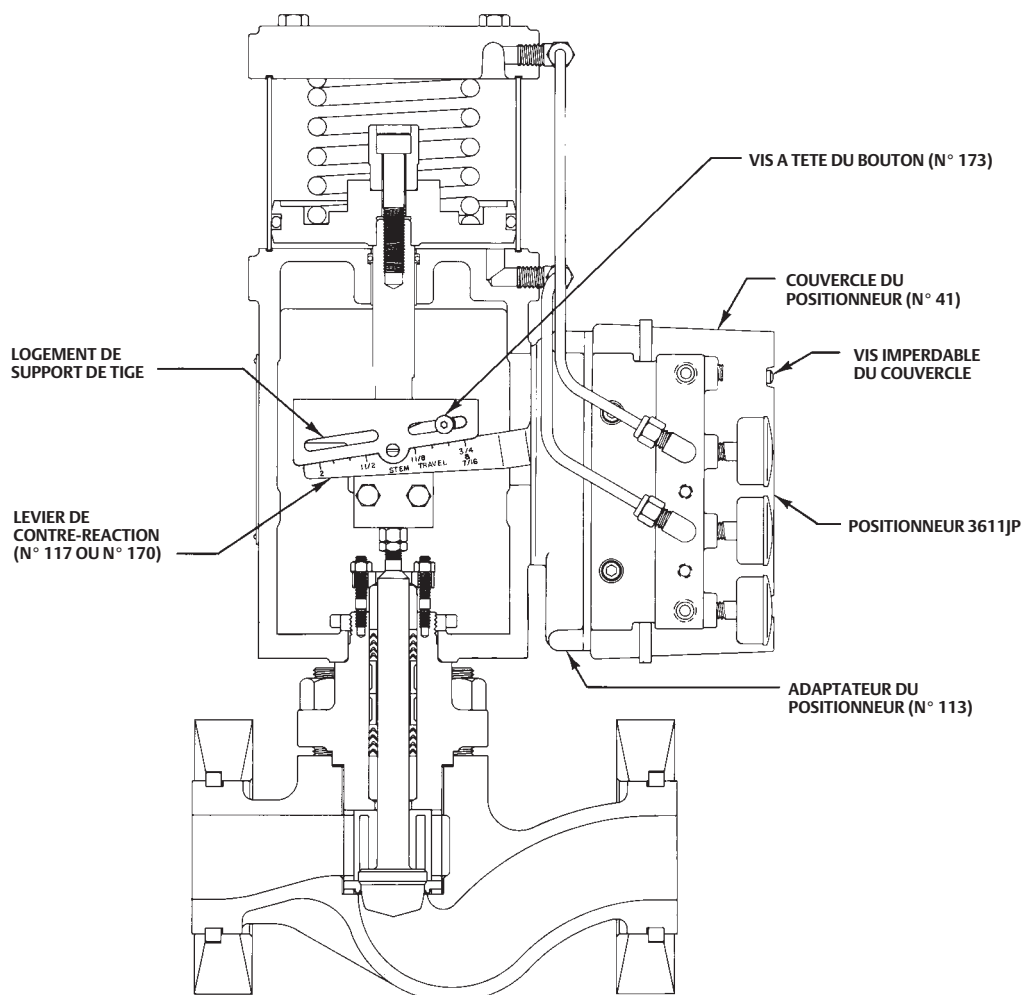
Pour éviter toute blessure causée par les pièces mobiles, ne pas approcher les doigts ni les outils d'un actionneur dont le couvercle a été retiré.

4. Remettre le couvercle de l'actionneur en place.

Montage des positionneurs 3611JP et 3621JP sur les actionneurs 585 et 585R, taille 100

Voir la figure 4 pour l'emplacement des pièces. Sauf indication contraire, voir la figure 29 pour l'emplacement des articles numérotés.

Figure 4. Montage typique des positionneurs 3611JP et 3621JP de Fisher sur des actionneurs 585

49A3788-A
A3231-2**VANNE DE REGULATION, COUVERCLE DE L'ARCADE AVANT DE L'ACTIONNEUR RETIRE**

1. Consulter le manuel d'instructions approprié de l'actionneur pour toute aide complémentaire. Desserrer les quatre vis puis retirer de l'actionneur le couvercle de l'arcade avant.
2. Activer l'actionneur de la butée de course haute à la butée de course basse puis enregistrer la distance.
3. Desserrer les quatre vis imperdables du couvercle et retirer le couvercle du positionneur (n° 41, figure 28).
4. Consulter le manuel d'instructions approprié de l'actionneur pour toute aide complémentaire. Desserrer les quatre vis puis retirer la plaque de l'actionneur.
5. Fixer l'adaptateur du positionneur (n° 113) sur l'actionneur à l'aide des quatre vis d'assemblage à six pans creux (n° 54).
6. Débrancher le ressort du positionneur (n° 150, figure 25) du crochet de suspension du ressort (n° 130, figure 25).
7. Raccorder le galet (n° 175) et les rondelles (n° 184) sur l'assemblage du dispositif de réglage (n° 174) et fixer l'anneau de retenue (n° 172).
8. Presser le piston de l'actionneur et déplacer l'actionneur en position de course moyenne.
9. Monter le positionneur sur l'actionneur avec le levier de contre-réaction (n° 170) sous le support de tige puis fixer le positionneur sur l'adaptateur (n° 113) à l'aide des quatre vis d'assemblage à six pans creux (n° 54).

10. L'actionneur étant toujours à mi-course et le bord supérieur du levier de contre-réaction perpendiculaire à la tige de l'actionneur, monter le dispositif de réglage/galet dans le logement de support de tige à l'aide de la vis à tête du bouton (n° 173) de manière à centrer le galet par-dessus la course d'actionneur correcte selon le repère sur le levier de contre-réaction (n° 170) comme illustré sur la figure 4.
11. Serrer la vis à tête du bouton (n° 173) et remplacer le ressort (n° 150, figure 25).
12. Pour les actionneurs de taille 100 dont la course est supérieure à 51 mm (2 in.), installer le ressort du levier de contre-réaction (n° 185).
13. Remettre le couvercle du positionneur.
14. Remettre le couvercle de l'actionneur avant.
15. Mettre au rebut la plaque de l'actionneur et les quatre écrous.

Montage des positionneurs 3611JP et 3621JP sur les actionneurs 585C et 585CR, tailles 25 et 50

Le positionneur pneumatique modèle 3611JP et le positionneur électropneumatique modèle 3621JP peuvent se monter sur l'actionneur à piston modèle 585C ou 585CR. L'adaptateur du positionneur (n° 113) se fixe à l'arrière du positionneur et sert d'interface avec le support de montage (n° 194). Se reporter au [manuel d'instructions des actionneurs 585C et 585CR \(D102087X012\)](#) pour des informations complémentaires sur l'actionneur.

Voir la figure 5 pour l'emplacement des pièces.

1. Activer l'actionneur de la butée de course haute à la butée de course basse puis enregistrer la distance.
2. Desserrer les quatre vis imperdables du couvercle et retirer le couvercle du positionneur (n° 41, figure 28).
3. Monter le support de tige (n° 195) sur l'actionneur à l'aide de deux écrous hexagonaux (n° 197).
4. Débrancher le ressort du positionneur (n° 150, figure 25) du crochet de suspension du ressort (n° 130, figure 25).
5. Fixer le galet de contre-réaction (n° 175) sur le support de tige (n° 195) à l'aide de la vis à tête du bouton (n° 173).
6. Fixer l'adaptateur du positionneur (n° 113) sur le support de montage (n° 194) à l'aide de quatre écrous hexagonaux (n° 197) et de quatre vis d'assemblage à tête creuse (n° 54).
7. Enlever le couvercle de l'actionneur. Fixer le positionneur 3611JP ou 3621JP sur l'assemblage support de montage/adaptateur du positionneur à l'aide de quatre vis d'assemblage à tête creuse (n° 54).
8. Presser le piston de l'actionneur et déplacer l'actionneur en position de course moyenne.
9. Visser l'une des trois vis d'assemblage hexagonales (n° 196) dans le trou fileté de la tige d'arcade d'environ deux (2) tours.
10. Monter l'assemblage de l'étape 7 sur l'actionneur 585C ou 585CR en couissant le logement du support de montage (voir la figure 6) sur la vis d'assemblage de la tige d'arcade. Lors du raccordement de l'assemblage sur l'actionneur, centrer le bras de contre-réaction à ressort sous le galet de contre-réaction (n° 175) sur le support de la tige (n° 195). Aligner les orifices supérieurs du support de montage (voir la figure 6) sur les orifices du cylindre et poser les deux vis d'assemblage hexagonales (n° 196). Serrer toutes les vis.
11. L'actionneur étant toujours à mi-course et le bord supérieur du levier de contre-réaction perpendiculaire à la tige de l'actionneur, monter l'assemblage du dispositif de réglage/galet dans le logement de support de tige à l'aide de la vis à tête du bouton (n° 173) de manière à centrer le galet (n° 175) au-dessus la course d'actionneur correcte selon le repère sur le levier de contre-réaction.
12. Serrer la vis à tête du bouton du galet de contre-réaction (n° 173) et remplacer le ressort de positionneur (n° 150, figure 25).
13. Remettre le couvercle du positionneur.

Figure 5. Montage typique des positionneurs 3611JP et 3621JP de Fisher sur des actionneurs 585C

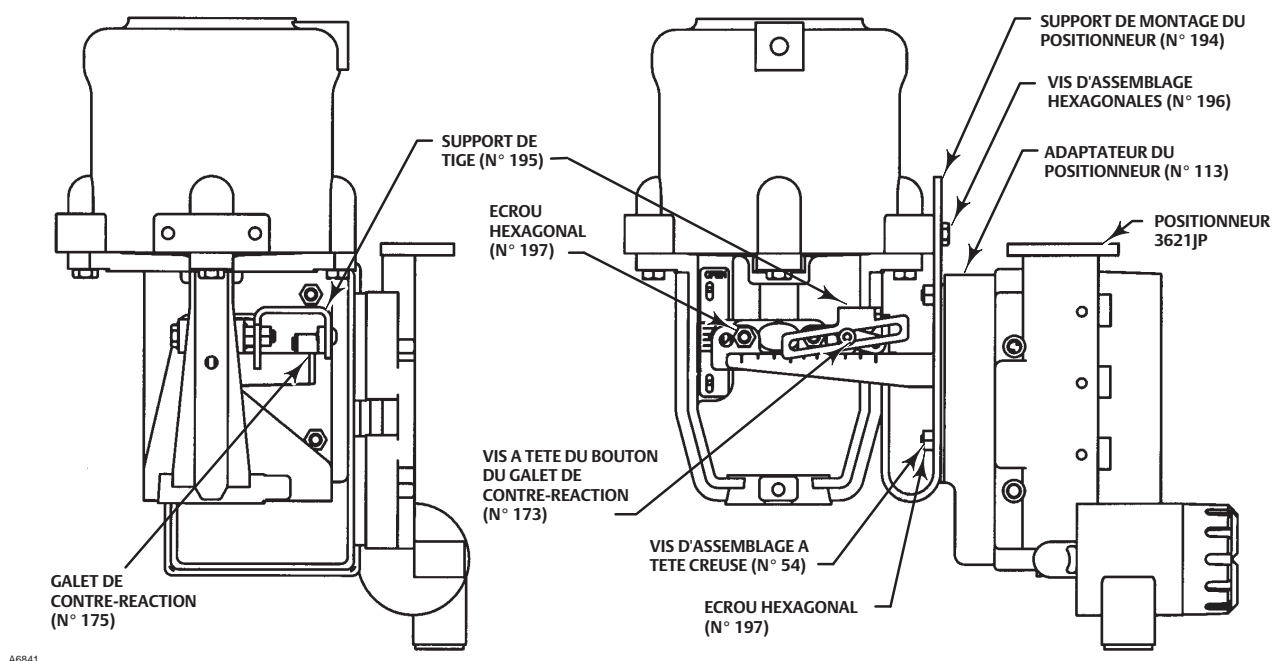
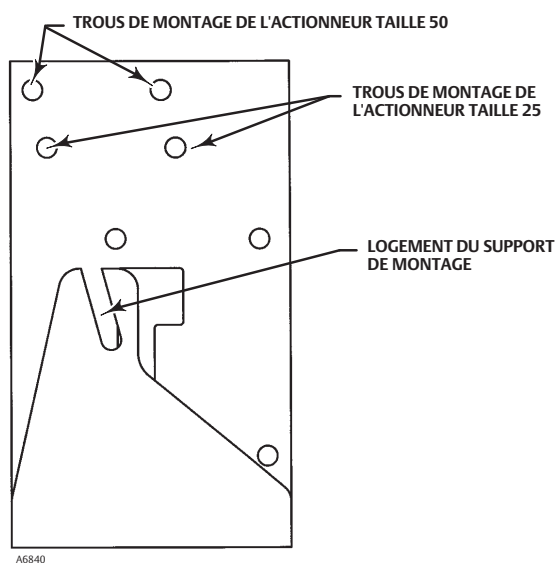


Figure 6. Support de montage du positionneur



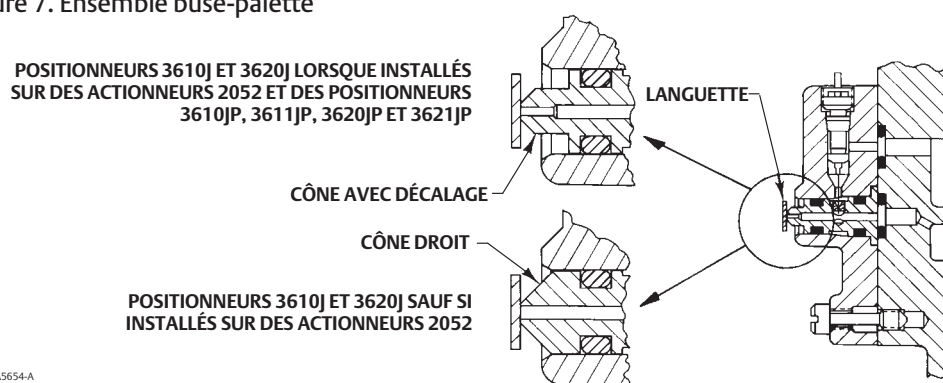
Montage du convertisseur électropneumatique 3622

Pour le montage du convertisseur sur un positionneur pneumatique existant, se reporter aux Procédures de démontage du manomètre dans la section Entretien. Le module du convertisseur remplace le manomètre pneumatique d'origine. Se reporter à la Procédure de Montage du Convertisseur électropneumatique 3622 pour installer le convertisseur. Lors de l'étalonnage du positionneur électropneumatique sur un signal d'entrée en courant continu de 4 à 20 milliampères, utiliser le trou du ressort de positionneur correspondant à une gamme de 0,2 à 1,0 bar (3 à 15 psig) et une étendue d'échelle de 0,8 bar (12 psig). Voir les tableaux 10 et 11 la figure 15 pour la sélection du ressort de positionneur et du trou du ressort.

Changement de type de positionneur

Les positionneurs 3610J et 3620J partagent le même type de construction de base. Une flexion parallèle (n° 179, figure 13) est ajoutée sur les positionneurs 3611JP ou 3621JP (non requise sur les actionneurs 585 de taille 100). Lors du changement de positionneur, il peut être nécessaire de changer d'autres pièces, telles que la buse (n° 116, figure 25), le levier de contre-réaction (n° 117 ou 170, figure 29), et le ressort de positionneur (n° 150, figure 25). Se reporter à la Liste des pièces détachées pour l'identification des références. Le remplacement des pièces requiert un démontage et un remontage partiel tel que décrit dans la section Entretien. La figure 7 illustre la légère différence dans l'assemblage de la buse entre les positionneurs à simple effet (3610J et 3620J) et ceux à double effet (3610JP, 3620JP, 3611JP et 3621JP). Pour de plus amples informations, voir la procédure de Changement de type de positionneur dans la section Maintenance.

Figure 7. Ensemble buse-palette



Raccordement des prises de pression

⚠ AVERTISSEMENT

Le positionneur est capable de fournir une pression d'alimentation maximale aux équipements raccordés. Pour éviter des blessures et des dégâts matériels causés par des pièces projetées par une surpression du circuit, s'assurer que la pression d'alimentation ne dépasse jamais la pression de fonctionnement en sécurité maximale de tout équipement raccordé.

Pour terminer le montage des positionneurs 3610J ou 3620J, connecter la tuyauterie et les raccords entre le positionneur et l'actionneur. Les raccords, la tuyauterie et les pièces de montage requis sont fonction du type de positionneur/actionneur et des équipements en option tels que : le filtre, le régulateur, et la vanne de dérivation. L'emplacement des raccordements des prises de pression du positionneur est illustré sur la figure 8. Tous les raccordements des prises de pression des positionneurs 3610J et 3620J sont des raccordements internes de 1/4 in. NPT. Utiliser une tuyauterie de 3/8 in. ou une conduite de 1/4 in. pour tous les raccordements. Se reporter à la section Événement pour les raccordements déportés.

Pression d'alimentation

⚠ AVERTISSEMENT

Un procédé instable peut être à l'origine de dommages matériels ou de blessures graves si l'alimentation d'air de l'instrument n'est pas propre, sèche et exempte de graisse et de gaz non corrosifs. Bien qu'une utilisation et un entretien régulier d'un filtre qui capte les particules d'un diamètre supérieur à 40 microns suffisent dans la plupart des applications, contacter d'un bureau commercial local Emerson Process Management et vérifier quelles sont les normes de qualité d'air des instruments du secteur avant toute utilisation avec un gaz corrosif ou en cas de doute quant à la quantité de filtration d'air ou la maintenance du filtre.

⚠ AVERTISSEMENT

Les positionneurs 3620J, 3620JP, 3621JP et le convertisseur électropneumatique 3622 ne sont pas homologués par des tiers pour l'utilisation du gaz naturel comme produit d'alimentation. L'utilisation de gaz naturel comme gaz d'alimentation peut entraîner des blessures ou des dégâts matériels par incendie ou par explosion.

La pression d'alimentation doit être propre, sèche, exempte d'huile ou un gaz non corrosif. L'utilisation d'un filtre régulateur 67CFR avec un filtre standard de 5 micromètres, ou équivalent, pour filtrer et réguler l'air d'alimentation suffira dans la plupart des applications. Le filtre détendeur Type 67CFR peut être intégré au montage du positionneur. Utiliser une tuyauterie de 3/8 in. ou une conduite de 1/4 in. NPT pour toutes les conduites d'alimentation.

ATTENTION

Pour éviter des dommages matériels causés par la surpression, ne pas dépasser la capacité de pression de l'actionneur ou du positionneur. Se reporter au manuel d'instruction approprié pour déterminer la capacité de pression maximale de l'actionneur, au tableau 1 pour la capacité de pression maximale du positionneur.

La pression d'alimentation doit être suffisamment élevée pour permettre le réglage du régulateur à 0,3 bar (5 psi) au-dessus de la limite supérieure de la plage de pression appropriée, par exemple : 1,4 bar (20 psig) pour une plage de 0,2 à 1,0 bar (3 à 15 psig). Cependant, ne pas dépasser la pression d'alimentation maximale admise de 10,3 bar (150 psig), ni la pression nominale de tout équipement raccordé.

Pression de sortie

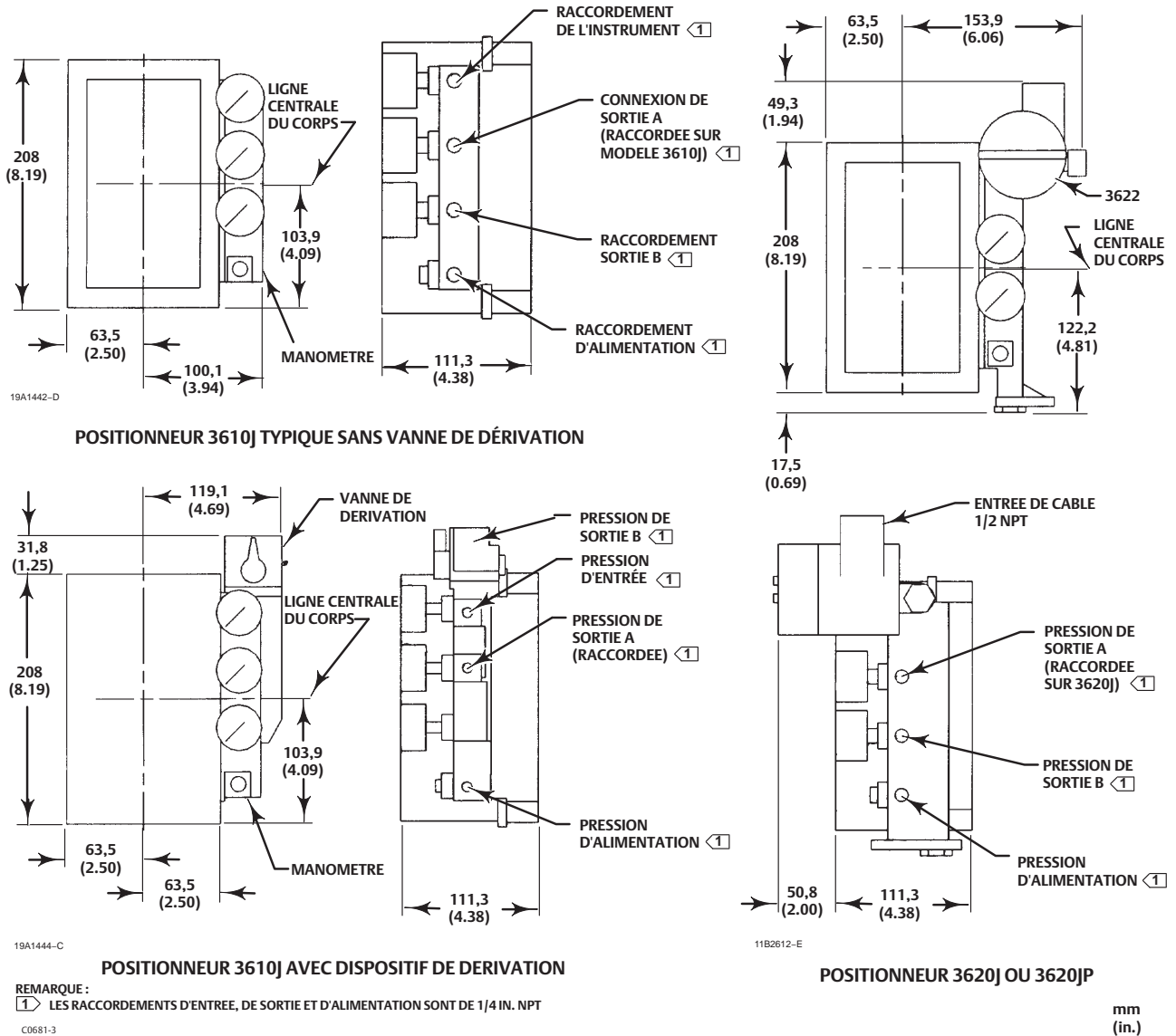
Pour un positionneur 3610J ou 3620J, la connexion de SORTIE A doit être raccordée. Raccorder la connexion de SORTIE B au boîtier de membrane de l'actionneur raccordement. Positionneur avec vanne de dérivation illustré sur la figure 8. Lorsqu'une vanne de dérivation est utilisée, raccorder la connexion de SORTIE sur la vanne de dérivation à la connexion du boîtier de membrane de l'actionneur. Un manifold dans l'adaptateur du corps de bypass fournit le raccordement intérieur de la SORTIE B à la vanne de dérivation.

Utiliser un tuyau de 3/8 in. entre l'actionneur et le positionneur.

Pour un positionneur de 3610JP ou 3620JP, raccorder la connexion de SORTIE A à la connexion inférieure du cylindre de l'actionneur et la connexion de SORTIE B à la connexion supérieure du cylindre de l'actionneur. Positionneur connecté à un actionneur à piston illustré sur la Figure 1. Utiliser une tuyauterie de 3/8 in. entre l'actionneur et le positionneur.

Pour un positionneur de 3611JP ou 3621JP, raccorder la connexion de SORTIE A à la connexion inférieure du cylindre de l'actionneur et la connexion de SORTIE B à la connexion supérieure du cylindre de l'actionneur. Positionneur connecté à un actionneur 585C illustré sur la Figure 2. Utiliser un tuyau de 3/8 in. entre l'actionneur et le positionneur.

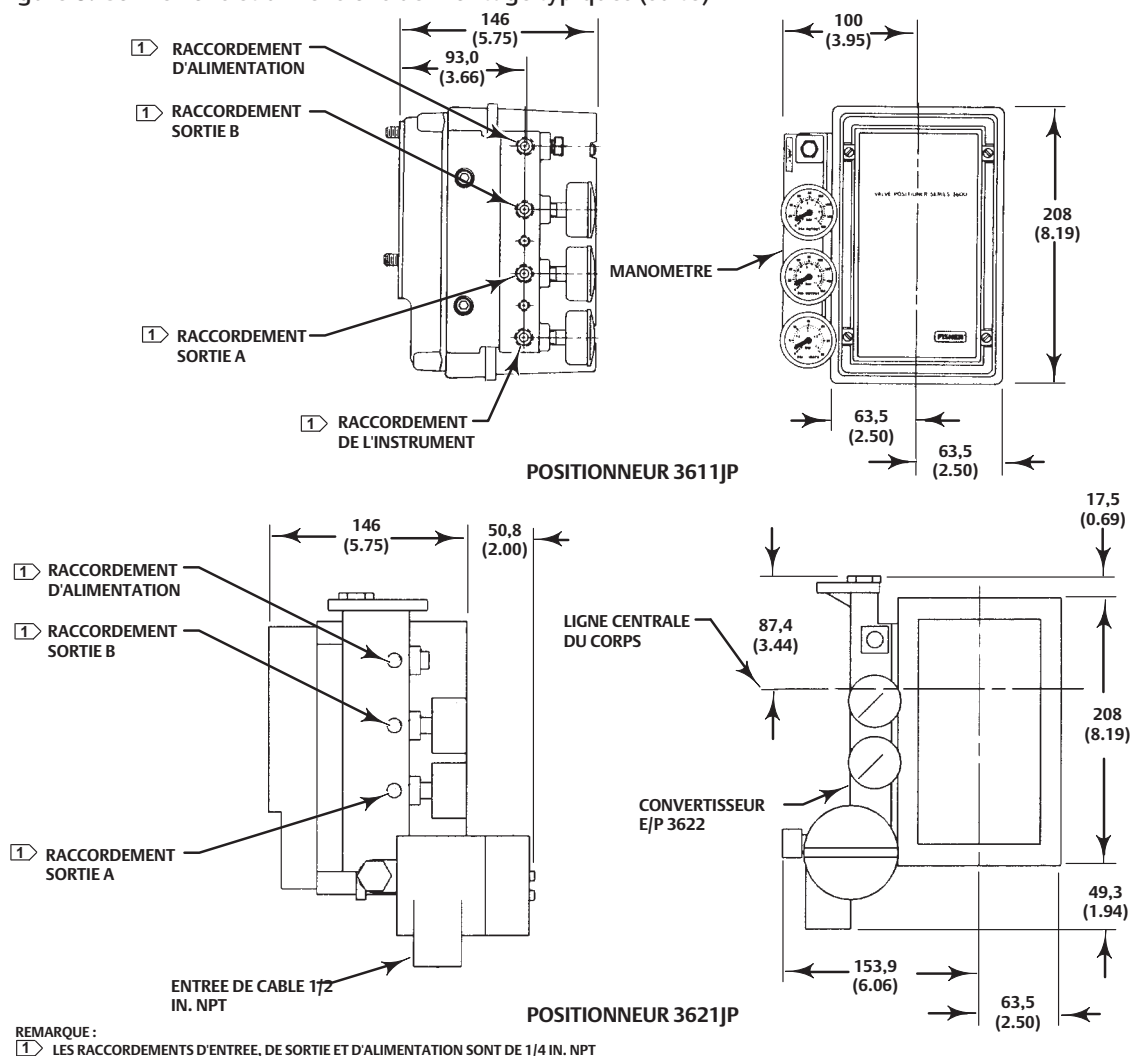
Figure 8. Connexions et dimensions de montage typiques



Pression d'entrée

Utiliser un tuyau de 3/8 in. sur le positionneur pneumatique pour connecter la sortie du dispositif de contrôle à la pression de l'INSTRUMENT. Pour le positionneur électropneumatique, se reporter à la section Raccordements électriques.

Figure 8. Connexions et dimensions de montage typiques (suite)



Diagnostic

La boulonnerie et des connecteurs spéciaux sont disponibles pour permettre d'effectuer des essais de diagnostic sur les ensembles accessoires/positionneur/ actionneur/vanne. Le matériel utilisé comprend des corps de connecteurs 1/8 in. NPT et des dispositifs de protection du corps. Si les connecteurs de diagnostic sont commandés pour un positionneur avec manomètres, des tiges de 1/8 in. sont également incluses.

Monter les connecteurs sur le manomètre du positionneur 3610J ou sur le bloc de dérivation comme illustré dans la figure 9. Pour les positionneurs 3620J, monter les connecteurs sur le boîtier 3622 comme illustré dans la figure 10. Avant de monter les connecteurs sur le positionneur, enduire le filetage de produit détaché. Le produit d'étanchéité est fourni avec les connexions de diagnostic et la boulonnerie.

Figure 9. Connexions des positionneurs 3610J et 3610JP au système de diagnostic FlowScanner™ de Fisher

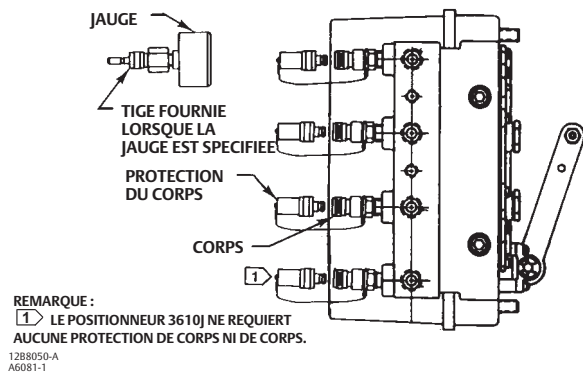
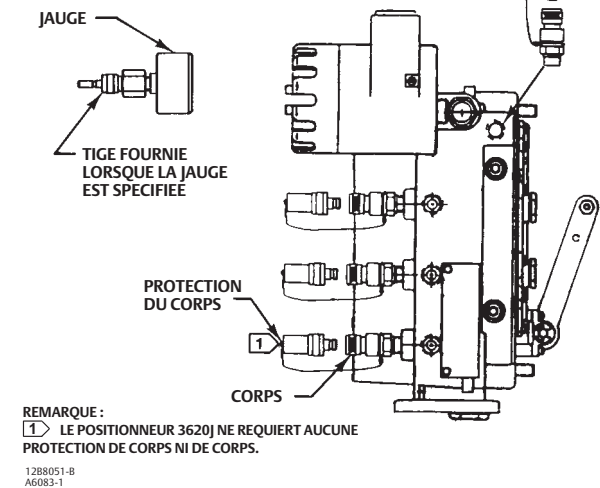


Figure 10. Connexions des positionneurs 3621J et 3620JP au système de diagnostic FlowScanner de Fisher



Connexion d'évent

Les positionneurs 3610J et 3620J relaient la pression d'échappement de l'actionneur à travers le boîtier du positionneur puis dans les boîtiers des actionneurs 1051, 1052, 1061 et 1069. Les boîtiers des actionneurs sont pourvus d'une connexion de 1/4 in. NPT qui comporte normalement un filtre pour empêcher l'obstruction par des débris ou des insectes. L'obstruction de l'évent risque de produire une montée de pression dans le boîtier et de diminuer les performances du positionneur. Une connexion de 1/4 in. NPT est également disponible pour le boîtier du convertisseur 3622 sur l'emplacement de l'évent (n° 28). Les actionneurs 585, 585R, 585C et 585CR ne sont pas dotés de connexion d'évent de 1/4 in.

⚠ AVERTISSEMENT

Un incendie ou une explosion dues à l'accumulation de gaz pouvant entraîner des blessures ou des dommages matériels risque de se produire si du gaz inflammable de pression d'alimentation est utilisé comme gaz de procédé et que le positionneur/actionneur se trouve dans un lieu clos. L'ensemble positionneur/ actionneur n'est pas étanche au gaz ; il est recommandé d'utiliser une conduite de ventilation déportée. Néanmoins, il n'est pas conseillé de se fier à une conduite de ventilation déportée pour évacuer tous les gaz dangereux et des fuites peuvent survenir. Fournir une ventilation adéquate et prendre les mesures de sécurité nécessaires. La tuyauterie à évent déporté doit être conforme aux codes locaux et régionaux et doit être aussi courte que possible avec un diamètre intérieur adéquat et quelques coudes afin de réduire l'accumulation de pression à l'intérieur du boîtier.

⚠ AVERTISSEMENT

Les 3620J, 3620JP, 3621JP et 3622 ne sont pas homologués par des tiers pour l'utilisation du gaz naturel comme produit d'alimentation. L'utilisation de gaz naturel comme gaz d'alimentation peut entraîner des blessures ou des dégâts matériels par incendie ou par explosion.

Si l'installation d'un évent déporté est nécessaire, les conduites de ventilation doivent être aussi courtes que possible et comporter un minimum de coudes et d'angles. Prévoir une conduite de ventilation avec une tuyauterie de diamètre intérieur minimum de 19 mm (3/4 in.) pour des longueurs maximales de 6,1 m (20 ft) et de diamètre intérieur minimal de 25 mm (1 in.) pour des longueurs de 6,1 à 30,5 mètres (20 à 100 ft).

Raccordements électriques des positionneurs 3620J

⚠ AVERTISSEMENT

Un incendie ou une explosion pouvant entraîner des blessures ou des dommages matériels peut survenir si l'alimentation électrique n'est pas coupée avant le retrait du couvercle du convertisseur 3622.

Pour les applications antidéflagrantes de Classe I, Division 1, monter une conduite en métal rigide et un coupe-feu à un maximum de 457 mm (18 in.) du convertisseur 3622. Un incendie ou une explosion pouvant entraîner des blessures ou des dommages matériels peut survenir si le coupe-feu n'est pas installé.

Pour les installations de sécurité intrinsèque, voir les schémas de boucle appropriés dans les figures 31 et 32, les schémas d'usine ou les instructions fournies par le fabricant de la barrière pour une installation et un câblage corrects.

Sélectionner un câble et/ou des presse-étoupes d'une capacité adaptée à l'environnement d'utilisation (tel que zone dangereuse, indice de protection et température). Un incendie ou une explosion pouvant entraîner des blessures ou des dégâts matériels peuvent survenir si un câblage ou presse-étoupe d'une capacité adaptée ne sont pas utilisés.

Les raccordements câblés doivent être conformes aux codes locaux, régionaux et nationaux pour toute certification pour utilisation en zone dangereuse. Le non-respect des codes locaux, régionaux et nationaux peut être à l'origine d'incendies ou d'explosions et provoquer des blessures ou des dommages matériels.

Utiliser une entrée de câble de 1/2-14 NPT pour l'installation du câblage sur site. Pour la connexion du câblage sur site du dispositif de contrôle au convertisseur, se reporter aux figures 11 et 12. Connecter le câble positif du dispositif de contrôle à la borne + du convertisseur et le câble négatif du dispositif de contrôle à la borne négative du convertisseur. Ne pas serrer trop fort les écrous. Ne pas excéder un couple de 0,45 N.m (4 lbf-in.).

Figure 11. Circuit équivalent du convertisseur 3622 de Fisher

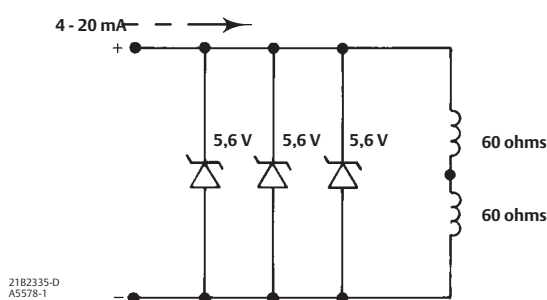
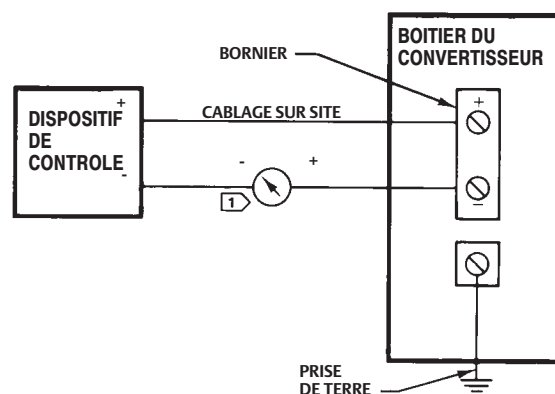


Figure 12. Schéma de câblage sur site typique



REMARQUE :
 1 POUR DES OPERATIONS DE DEPANNAGE OU DE CONTROLE, UN VOLTMETRE SUR UNE RESISTANCE DE 250 OHMS OU UN AMPEREMETRE PEUT CONSTITUER UN APPAREIL D'INDICATION.

A5577

Etalonnage

Les procédures d'étalonnage ci-dessous concernent le réglage du positionneur pneumatique. Pour les positionneurs 3620J, 3620JP ou 3621JP, aucun réglage n'est requis dans la partie convertisseur du positionneur. Tous les réglages sont effectués dans la partie pneumatique du positionneur.

AVERTISSEMENT

La vanne risque de se déplacer pendant l'étalonnage. Pour éviter des blessures ou des dégâts matériels causés par le relâchement de pression ou de fluide de procédé, prévoir un moyen de contrôle temporaire pour le procédé.

Voir la figure 25 pour l'emplacement des articles numérotés. Les réglages ne sont pas illustrés sur la figure 13.

Réglage du gain dynamique

Le réglage du gain dynamique fait varier le gain dynamique du positionneur pour qu'il corresponde à la taille et aux caractéristiques spécifiques de l'actionneur. Le réglage permet d'ajuster le régime transitoire du positionneur sur l'application sans affecter considérablement les performances opérationnelles statiques.

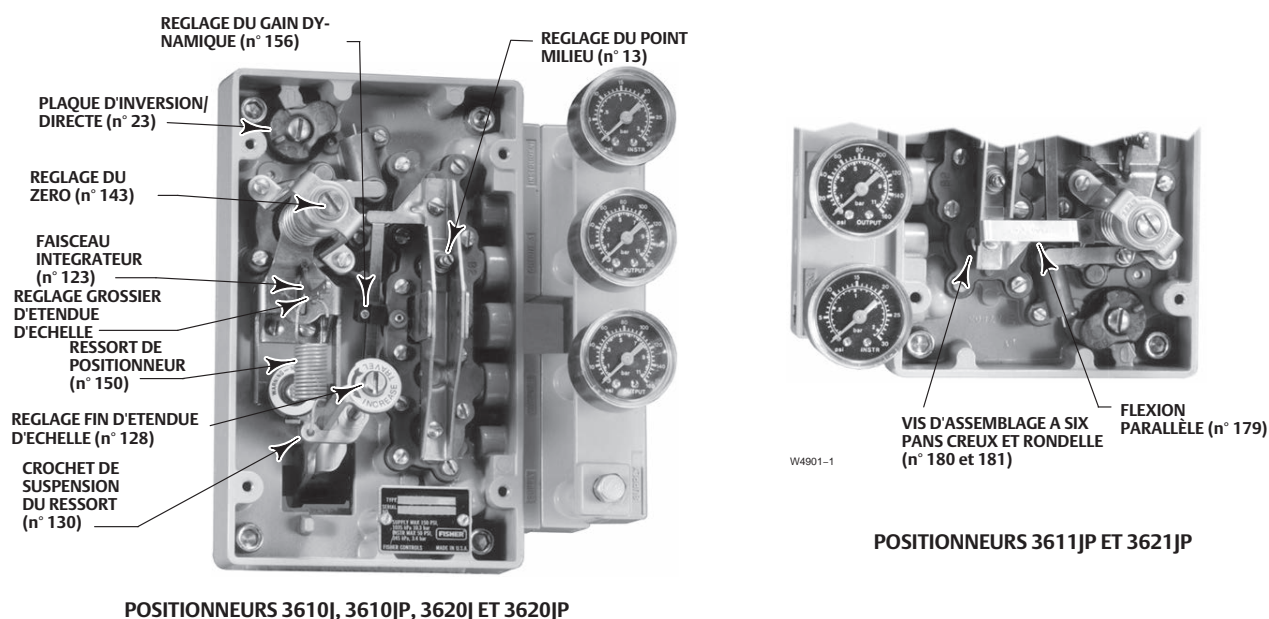
Le réglage du gain dynamique est programmé en usine pour un positionneur expédié avec l'actionneur. Néanmoins, les exigences particulières d'une application peuvent requérir des réglages supplémentaires. Un réglage du gain dynamique est nécessaire si :

- le positionneur n'a pas été monté sur l'actionneur en usine ;
- le positionneur est monté sur un actionneur autre que celui pour lequel il a été mis en place initialement ;
- un entretien a été effectué sur le positionneur.

Effectuer le réglage du gain dynamique avant de procéder à l'étalonnage.

L'emplacement du réglage du gain dynamique est représenté sur la figure 13. Le réglage est effectué en déplaçant la lame (n° 156) le long de la lame supérieure, voir figure 14.

Figure 13. Réglages d'étalonnage

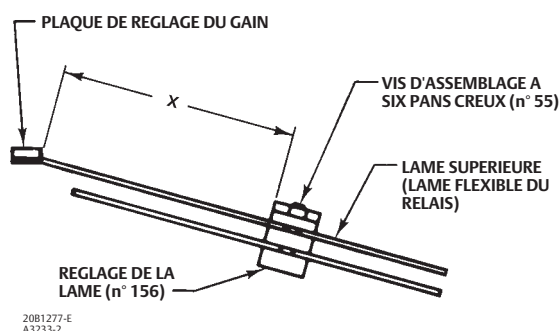


W4900-1

Le tableau de la figure 14 et l'étiquette à l'intérieur du couvercle du positionneur (n° 41, figure 28) indiquent les positions de départ du réglage de la lame en fonction des modèles d'actionneur. Commencer par régler la lame suivant la distance de départ recommandée à partir la plaque de réglage du gain, la distance X sur la figure 14. Pour effectuer le réglage du gain de boucle, procéder comme suit :

1. Dévisser les quatre vis imperdables du couvercle et retirer le couvercle (n° 41, figure 28).
2. Se reporter aux figures 13 et 14 et repérer la plaque de réglage du gain, le dispositif de réglage de la lame (n° 156) et la distance X entre la plaque et le dispositif de réglage.
3. Desserrer la vis d'assemblage à six pans creux du dispositif de réglage de la lame (n° 55, figure 14) et faire coulisser le dispositif de réglage sur les lames pour augmenter ou réduire la distance X. Pour ralentir la réponse du positionneur, déplacer le dispositif de réglage de la lame dans le sens de la flèche sur la lame supérieure (diminuer la distance X). Pour accélérer la réponse du positionneur, déplacer le dispositif de réglage de la lame dans le sens opposé.
4. Serrer la vis du dispositif de réglage de la lame et vérifier la réponse du positionneur. Répéter l'étape 3 si un réajustement est nécessaire.
5. S'il s'agit du seul réglage, remettre le couvercle. Sinon, poursuivre avec le réglage du point milieu.

Figure 14. Réglage du gain dynamique



Actionneur	Dimension X	
	mm	in.
1052/20, 2052/1	22	7/8
1051, 1052/30, 33, et 40, 2052/2	24	15/16
1051, 1052/60	35	1-3/8
1052/70	38	1-1/2
2052/3	37	1-7/16
1061/30	21	13/16
1061/40	22	7/8
1061/60	24	15/16
1061/80	27	1-1/16
1061/100	29	1-1/8
1069/100	44	1-3/4
585C/25 et 50 585/100	33	1-5/16

Réglage du point milieu

Effectuer l'une des deux procédures suivantes en fonction du type de positionneur et l'actionneur. Une fois le réglage du point milieu terminé, procéder aux réglages de l'étendue d'échelle et du zéro.

Actionneurs à ressort et à membrane (positionneurs 3610J ou 3620J)

Remarque

Sauter les étapes 1 à 6 pour l'étalonnage des positionneurs 3610JP, 3611JP, 3620JP ou 3621JP. Ces 6 étapes ne s'appliquent qu'aux positionneurs 3610J et 3620J utilisés sur des actionneurs à ressort et à membrane.

1. Dévisser les quatre vis imperdables du couvercle et retirer le couvercle (n° 41, figure 28).
2. Si le positionneur n'a pas de manomètre, connecter un manomètre sur la SORTIE A.
3. Appliquer la pression d'alimentation.

- Appliquer un signal d'entrée (pneumatique ou électrique) sur le positionneur pour positionner l'actionneur à mi-course environ. Si nécessaire, vous pouvez utiliser le réglage du zéro pour positionner l'actionneur à mi-course environ. L'actionneur ne doit pas être sous charge pendant le réglage du point milieu.

Remarque

De grands changements par palier peuvent entraîner une chute temporaire de la pression d'alimentation indiquée sur le manomètre.

- A l'aide d'un tournevis, tourner la vis de réglage du point milieu (n° 13, figure 13) dans le sens antihoraire jusqu'à lire une pression zéro sur le manomètre de SORTIE A ; puis le tourner dans le sens horaire jusqu'à obtenir une pression d'alimentation maximale. Une fois la pression d'alimentation obtenue, tourner la vis de réglage de quatre tours supplémentaires de 360 degrés. Le manomètre doit indiquer la pression d'alimentation.
- Continuer l'étalonnage en effectuant les réglages de l'étendue d'échelle et du zéro.

Actionneurs à piston (positionneurs 3610JP, 3611JP, 3620JP, ou 3621JP)

Remarque

Sauter les étapes 1 à 6 pour l'étalonnage des positionneurs 3610J ou 3620J. Les 6 étapes ne s'appliquent qu'aux positionneurs 3610JP, 3611JP, 3620JP et 3621JP utilisés sur les actionneurs à piston.

- Dévisser les quatre vis imperdables du couvercle et retirer le couvercle (n° 41, figure 28).
- Si le positionneur n'a pas de manomètre, connecter des manomètres sur la SORTIE A. et sur la SORTIE B.
- Appliquer la pression d'alimentation.
- Appliquer un signal d'entrée (pneumatique ou électrique) sur le positionneur pour positionner l'actionneur à mi-course environ. Si nécessaire, vous pouvez utiliser le réglage du zéro pour positionner l'actionneur à mi-course environ. L'actionneur ne doit pas être sous charge pendant le réglage du point milieu.

Remarque

De grands changements par palier peuvent entraîner une chute temporaire de la pression d'alimentation indiquée sur le manomètre.

- A l'aide d'un tournevis, tourner la vis de réglage du point milieu (n° 13) jusqu'à ce que la somme des pressions de SORTIE A et de SORTIE B représente 140 à 160 % de la pression d'alimentation. La rotation dans le sens horaire augmente les pressions de SORTIE A et de SORTIE B.

Remarque

Lors du réglage de la vis transversale, s'assurer que ni la pression de SORTIE A ni la pression de SORTIE B ne sont égales à la pression d'alimentation. Si l'une ou l'autre des pressions est égale à la pression d'alimentation, il ne sera pas possible d'obtenir un réglage du point milieu précis. Ceci peut se produire sur les positionneurs 3611JP ou 3621JP à cause du ou des ressorts des actionneurs 585, 585R, 585C ou 585CR. Si lors du réglage du point milieu, l'une des pressions du cylindre est égale à la pression d'alimentation, effectuer l'une ou les deux choses suivantes :

- a. Déplacer l'actionneur sur une position autre que la position mi-course, dans une direction qui diminuera la différence entre la SORTIE A et la SORTIE B (une direction qui réduit la compression des ressorts de l'actionneur). L'actionneur ou la valve ne doit pas toucher la butée, mais se trouver entre les butées supérieure et inférieure. La pression différentielle inférieure se situant entre les pressions de SORTIE A et de SORTIE B, il est possible de régler le point milieu sans que ni la pression de SORTIE A ni la pression de SORTIE B ne soient égales à la pression d'alimentation. Sinon la pression d'alimentation doit être augmentée.
 - b. Augmenter la pression d'alimentation en notant les limitations telles qu'indiquées dans la section Connexion de l'alimentation et recommencer le réglage du point milieu. L'actionneur ou la valve ne doivent pas toucher la butée, mais se trouver entre les butées supérieure et inférieure. Augmenter suffisamment la pression afin que le réglage du point milieu puisse être obtenu sans que la pression de sortie du cylindre ne soit égale à la pression d'alimentation.
6. Continuer l'étalonnage en effectuant les réglages de l'étendue d'échelle et du zéro.

Réglages de l'échelle et du zéro

1. Dévisser les quatre vis imperdables du couvercle et retirer le couvercle (n° 41, figure 28).
2. Pour sélectionner le ressort de positionneur et le réglage grossier de l'étendue d'échelle, utiliser les tableaux 8 à 11 et la figure 15 (Les tableaux et la figure 15 ne s'appliquent qu'aux combinaisons ressort de positionneur/course de vanne illustrés). Insérer une extrémité du ressort du positionneur (n° 150, figure 25) dans le trou du crochet de suspension (n° 130) illustré sur la figure 15. Insérer l'autre extrémité du ressort dans le trou sélectionné sur le faisceau intégrateur (n° 123, figure 15).

Tableau 8. Sélection de la gamme de compression du ressort des positionneurs 3610J et 3610JP de Fisher et réglage grossier de l'étendue d'échelle⁽¹⁾

Rotation de la vanne (degrés)	Etendue d'échelle du signal d'entrée ⁽²⁾									
	0,8 bar (12 psi)		1,7 bar (24 psi)		0,3 bar (4 psi)		0,4 bar (6 psi)		0,6 bar (8 psi)	
	Ressort de positionneur	Numéro de trou	Ressort de positionneur	Numéro de trou	Ressort de positionneur	Numéro de trou	Ressort de positionneur	Numéro de trou	Ressort de positionneur	Numéro de trou
90	Bleu	3	Bleu	5	Bleu	1	Bleu	2	Bleu	3
75	Jaune	4	Rouge	4	Jaune	2	Jaune	3	Jaune	3
60	Rouge	3	Rouge	5	Rouge	1	Rouge	2	Rouge	3

1. Pour les positionneurs montés sur les actionneurs 1051, 1052, 1061 et 1069.
2. Ce tableau ne s'applique que pour les combinaisons rotation de vanne et ressort de positionneur figurant dans la liste. Contacter un [bureau commercial Emerson Process Management](#) local ou l'usine pour les rotations ou étendues d'échelle non illustrées de combinaisons vanne de rotation/ressort de positionneur.

Tableau 9. Sélection de la gamme de compression du ressort du positionneur 3611JP de Fisher et réglage grossier de l'étendue d'échelle⁽¹⁾

Course de la vanne mm (in.)	Etendue d'échelle du signal d'entrée ⁽²⁾									
	0,8 bar (12 psi)		1,7 bar (24 psi)		0,3 bar (4 psi)		0,4 bar (6 psi)		0,6 bar (8 psi)	
	Ressort de positionneur	Numéro de trou	Ressort de positionneur	Numéro de trou	Ressort de positionneur	Numéro de trou	Ressort de positionneur	Numéro de trou	Ressort de positionneur	Numéro de trou
11 (0.4375)	Bleu	4	Rouge	5	Rouge	1	Rouge	2	Rouge	3
14 (0.5625)	Bleu	4	Rouge	5	Rouge	1	Rouge	2	Rouge	2
19 à 51 (0.75 à 2)	Bleu	3	Jaune	5	Jaune	1	Jaune	2	Jaune	3
51 à 102 (2 à 4) ⁽³⁾	Bleu	3	Jaune	5	Jaune	1	Jaune	2	Jaune	3

1. Pour les positionneurs montés sur les actionneurs 585, 585R, 585C et 585CR.
2. Ce tableau n'est valable que pour les combinaisons course de vanne/ressort de positionneur figurant dans la liste. Contacter un bureau commercial ou l'usine Emerson Process Management pour les rotations ou étendues d'échelle non illustrées de combinaisons course de vanne/ressort de positionneur.
3. Pour actionneur 585, taille 100 uniquement.

Tableau 10. Sélection de la gamme de compression du ressort des positionneurs 3620J et 3620JP de Fisher et réglage grossier de l'étendue d'échelle⁽¹⁾

Rotation de la vanne (degrés)	Etendue d'échelle du signal d'entrée ⁽²⁾					
	16 mA		5,3 mA		8 mA	
	Ressort de positionneur	Numéro de trou	Ressort de positionneur	Numéro de trou	Ressort de positionneur	Numéro de trou
90	Bleu	3	Bleu	1	Bleu	2
75	Jaune	4	Jaune	2	Jaune	3
60	Rouge	3	Rouge	1	Rouge	2

1. Pour les positionneurs montés sur les actionneurs 1051, 1052, 1061 et 1069.
2. Ce tableau ne s'applique que pour les combinaisons rotation de vanne et ressort de positionneur figurant dans la liste. Contacter un bureau commercial ou l'usine Emerson Process Management pour les rotations ou étendues d'échelle non illustrées de combinaisons vanne de rotation/ressort de positionneur.

Tableau 11. Sélection de la gamme de compression du ressort du positionneur 3621JP de Fisher et réglage grossier de l'étendue d'échelle⁽¹⁾

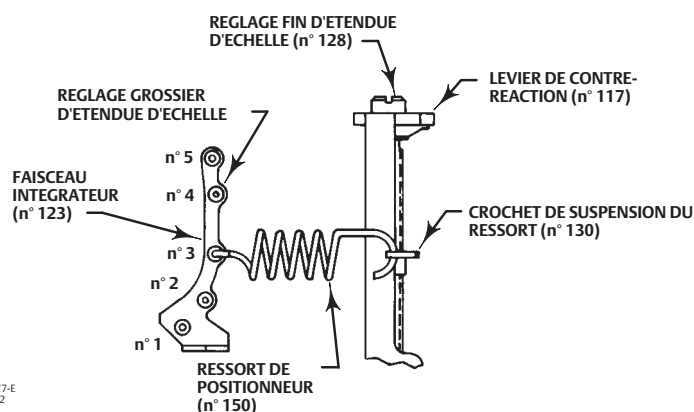
Course de la vanne mm (in.)	Etendue d'échelle du signal d'entrée ⁽²⁾					
	16 mA		5,3 mA		8 mA	
	Ressort de positionneur	Numéro de trou	Ressort de positionneur	Numéro de trou	Ressort de positionneur	Numéro de trou
11 (0.4375)	Bleu	4	Rouge	1	Rouge	2
14 (0.5625)	Bleu	4	Rouge	1	Rouge	2
19 à 51 (0.75 à 2)	Bleu	3	Jaune	1	Jaune	2
51 à 102 (2 à 4) ⁽³⁾	Bleu	3	Jaune	1	Jaune	2

1. Pour les positionneurs montés sur les actionneurs 585, 585R, 585C et 585CR.
 2. Ce tableau n'est valable que pour les combinaisons course de vanne/ressort de positionneur figurant dans la liste. Contacter un [bureau commercial Emerson Process Management](#) local ou l'usine pour les courses ou étendues d'échelle non illustrées de combinaisons course de vanne/ressort de positionneur.
 3. Pour actionneur 585, taille 100 uniquement.

Remarque

S'assurer que le crochet de suspension du ressort (n° 130) passe au-dessous de l'assemblage du levier de contre-réaction (n° 117) comme indiqué sur la figure 15.

Figure 15. Etendue d'échelle



- Appliquer la pression d'alimentation.
- Appliquer un signal d'entrée égal à la valeur basse de la gamme de signal d'entrée ; par exemple, si la gamme de signal d'entrée est comprise entre 0,2 et 1,0 bar (3 à 15 psig), appliquer 0,2 bar (3 psig).
- Tourner la vis de réglage du zéro (n° 143, figure 13) jusqu'à ce que l'actionneur se trouve en position de départ (à fond vers le haut ou vers le bas selon l'action sélectionnée) correspondant au signal d'entrée bas. Une rotation dans le sens horaire de la vis de réglage du zéro rétracte la tige de l'actionneur.
- Augmenter progressivement le signal d'entrée vers la fin de course haute de la gamme de signal d'entrée et observer la course de l'actionneur. Si la course de l'actionneur n'atteint pas la plage attendue, augmenter la course en tournant la vis de réglage fin de l'étendue d'échelle (n° 128, figure 13) dans le sens antihoraire à l'aide d'un tournevis. Si l'actionneur atteint la fin de sa course désirée avec un signal d'entrée inférieur à la valeur haute de la plage de signal d'entrée, diminuer la course en tournant la vis de réglage fin de l'étendue d'échelle dans le sens horaire à l'aide d'un tournevis.
- Répéter les étapes 4, 5 et 6 jusqu'à faire correspondre la course de l'actionneur avec la gamme de signal d'entrée.
- Remettre le couvercle sur le positionneur.

Modification de l'action du positionneur

Cette section explique comment modifier l'action du positionneur, de directe à inverse ou vice versa. En action directe, la tige de l'actionneur se déploie à mesure qu'augmente le signal d'entrée sur le positionneur. En action inverse, la tige de l'actionneur se rétracte à mesure qu'augmente le signal d'entrée sur le positionneur.

⚠ AVERTISSEMENT

Eviter les blessures ou les dommages matériels dus à un dégagement de pression soudain et à un fonctionnement incorrect de la vanne. Avant d'inverser l'action :

- Porter des vêtements, des gants et des lunettes de protection quand cela est possible.
- Ne pas retirer l'actionneur de la vanne tant que celle-ci est sous pression.
- Débrancher toutes les tuyauteries de fonctionnement alimentant l'actionneur en pression atmosphérique ou en signal de contrôle. S'assurer que l'actionneur ne peut ni ouvrir ni fermer soudainement la vanne.
- Lors de la déconnexion de tout raccordement de prise de pression, du gaz naturel, si utilisé comme gaz l'alimentation, s'échappera de l'appareil et de tout équipement raccordé dans l'atmosphère environnante. Le non-respect des mesures de prévention, telles qu'une ventilation adéquate et l'élimination de toute source d'inflammation proche peut entraîner des blessures ou des dégâts matériels en cas d'incendie ou d'explosion.
- Utiliser des vannes de dérivation ou arrêter complètement le procédé pour isoler la vanne de la pression du procédé.
- Purger la pression de charge de l'actionneur et déconnecter la pression d'alimentation du positionneur.
- Utiliser des méthodes de verrouillage pour être certain que les mesures précédentes restent effectives lors de l'intervention sur l'équipement.
- Consulter l'ingénieur des procédés ou l'ingénieur responsable de la sécurité pour prendre toutes les mesures supplémentaires de protection contre l'exposition au fluide du procédé.

Mise en action directe

1. Dévisser les quatre vis imperdables du couvercle et retirer le couvercle (n° 41, figure 28).
2. Desserrer la vis de la plaque d'inversion (n° 49, figure 25), et régler la plaque d'inversion (n° 23, figure 13) pour exposer la lettre D et couvrir la lettre R. Serrer la vis.

Remarque

Les positionneurs à action directe 3610J et 3620J requièrent l'utilisation d'un contre-ressort (n° 125, figure 25). Les positionneurs à action inverse 3610J et 3620J réglés pour une rotation de vanne de 60 degrés, ou les positionneurs à action inverse 3611JP et 3621JP réglés pour une course de l'actionneur de 11 mm (7/16 in.) ne requièrent aucun contre-ressort. Se reporter à la liste de pièces détachées pour la référence du contre-ressort à commander.

3. Se reporter à la note ci-dessus pour choisir le contre-ressort. En cas de besoin, monter le contre-ressort (n° 125, figure 25) en retirant en premier la vis mécanique (n° 127, figure 25), et le siège de ressort (n° 126, figure 25). Ensuite monter le contre-ressort et remettre le siège de ressort et la vis mécanique.
4. Si une came B ou C caractéristique est utilisée, se reporter aux procédures de Remplacement des comes.
5. Effectuer la procédure de réglage du zéro et de l'étendue d'échelle.
6. Remettre le couvercle en place.

Mise en action inverse**ATTENTION**

Ne pas utiliser la dérivation quand le positionneur de vanne est en mode d'action inverse. Dans ce cas, la dérivation du positionneur de vanne envoie le signal d'entrée directement à l'actionneur. Une telle modification affecte le fonctionnement souhaité et peut dérégler le système. N'utiliser la dérivation que si la plage du signal d'entrée est égale à la plage du positionneur de vanne requise pour un fonctionnement normal de l'actionneur.

1. Dévisser les quatre vis imperdables du couvercle et retirer le couvercle (n° 41, figure 28).
2. Desserrer la vis de la plaque d'inversion (n° 49, figure 25), et régler la plaque d'inversion (n° 23, figure 13) pour exposer la lettre R et couvrir la lettre D.
3. Pour les positionneurs 3610J et 3620J réglés pour une rotation de vanne de 60 degrés, ou les positionneurs 3611JP et 3621JP réglés pour une course de l'actionneur de 11 mm (7/16 in.) ou moins, un changement d'action du positionneur à l'inverse requiert la dépose et la mise au rebut du contre-ressort (n° 125, figure 25). Pour déposer le contre-ressort, retirer la vis mécanique (n° 127, figure 25), le siège de ressort (n° 126, figure 25), et le contre-ressort (n° 125, figure 25). Remettre ensuite le siège de ressort et la vis mécanique.
4. Si une came B ou C caractérisée est utilisée, se reporter aux procédures de Remplacement des cames.
5. Effectuer la procédure de réglage du zéro et de l'étendue d'échelle.
6. Remettre le couvercle en place.

Fonctionnement à plage fractionnée (split range)

ATTENTION

Ne pas utiliser la dérivation quand le positionneur de vanne est en mode de fonctionnement en plage fractionnée. Dans ce cas, la dérivation du positionneur de vanne envoie le signal d'entrée directement à l'actionneur. Une telle modification affecte le fonctionnement souhaité et peut dérégler le système. N'utiliser la dérivation que si la plage du signal d'entrée est égale à la plage du positionneur de vanne requise pour un fonctionnement normal de l'actionneur.

Le fonctionnement à plage fractionnée (split range) est possible sur les positionneurs 3610J et 3620J. En fonctionnement à plage fractionnée, le signal d'entrée provenant d'un dispositif de contrôle simple est divisé entre deux ou trois vannes de régulation. Les positionneurs déploient complètement l'actionneur sur une étendue d'échelle du signal d'entrée de 0,2 bar (3.2 psig) minimum à 2,0 bar (28.8 psig) au maximum.

Le zéro du positionneur peut se régler sur toute la plage entre 0,07 et 1,5 bar (1 et 22 psig).

Le tableau 12 illustre des plages de fractionnement typiques de positionneur. Se reporter aux tableaux 8 à 11 et à la figure 15 pour la sélection de ressort de positionneur et du trou de ressort corrects pour le réglage grossier de l'étendue d'échelle. Contacter un [bureau commercial Emerson Process Management](#) local ou l'usine pour les plages de signaux d'entrée ne figurant pas dans le tableau 12.

Remarque

Voir les tableaux 8 à 11 pour un exemple de sélection de ressort et de trou de ressort. Soit une entrée de 0,2 à 0,6 bar (3 à 9 psig). Ceci équivaut à une étendue d'échelle de 0,4 bar (6 psi) [0,6 bar - 0,2 bar = 0,4 bar (9 psig - 3 psig = 6 psi)]. Donc, pour une rotation de vanne de 90 degrés et une étendue d'échelle de 0,4 bar (6 psi), il faudra sélectionner un ressort bleu. Placer le ressort dans le trou numéro 2 sur l'assemblage du faisceau intégrateur.

Tableau 12. Capacités de fractionnement de plage

Positionneurs 3610J ⁽¹⁾				
Fractionnée	Signal d'entrée de 0,2 à 1,0 bar ou 3 à 15 psig		Signal d'entrée de 0,4 à 2,0 bar ou 6 à 30 psig	
	Bar	Psig	Bar	Psig
Deux voies	0,2 à 0,6 0,6 à 1,0	3 à 9 9 à 15	0,4 à 1,2 1,2 à 2,0	6 à 18 18 à 30
Trois voies	0,2 à 0,5 0,5 à 0,7 0,7 à 1,0	3 à 7 7 à 11 11 à 15	0,4 à 0,9 0,9 à 1,5 1,5 à 2,0	6 à 14 14 à 22 22 à 30
Positionneurs 3620J ⁽¹⁾				
Fractionnée	Signal d'entrée cc de 4 à 20 mA			
Deux voies	4 à 12 12 à 20			
Trois voies	4 à 9,3 9,3 à 14,7 14,7 à 20			

1. Ce tableau n'est valable que pour une rotation de vanne standard ou pour des combinaisons course/ressort de positionneur figurant dans les tableaux 8 à 11. Contacter un [bureau commercial Emerson Process Management](#) local ou l'usine pour les plages de signaux d'entrée non listées.

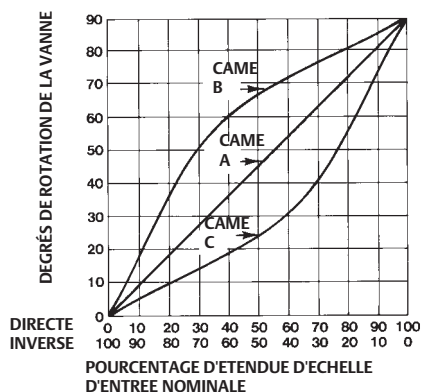
Cames caractérisées pour positionneurs 3610J, 3610JP, 3620J et 3620JP

Les positionneurs 3610J, 3610JP, 3620J et 3620JP sont disponibles avec l'une des cames suivantes : Une came linéaire (came A) et deux cames caractéristiques (cames B et C).

Lors de l'utilisation de la came linéaire, on observe une relation linéaire entre le changement du signal d'entrée par paliers et la rotation de vanne résultante. La caractéristique de débit est celle de la vanne de régulation.

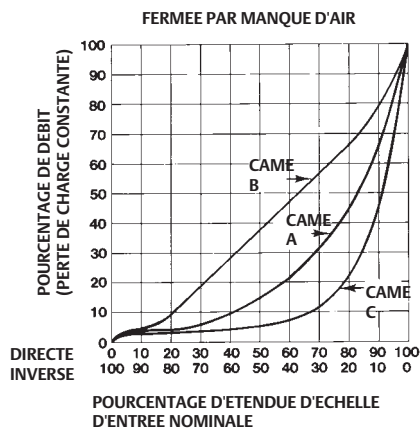
Lorsque les cames caractéristiques sont utilisées, la relation entre le changement du signal d'entrée par paliers et la rotation de vanne est modifiée. Les courbes illustrant la relation entre le signal d'entrée et la rotation de la vanne et entre le signal d'entrée et les caractéristiques de débit de la vanne égal pourcentage sont illustrées aux figures 16, 17, et 18.

Figure 16. Signal d'entrée par rapport à rotation de vanne



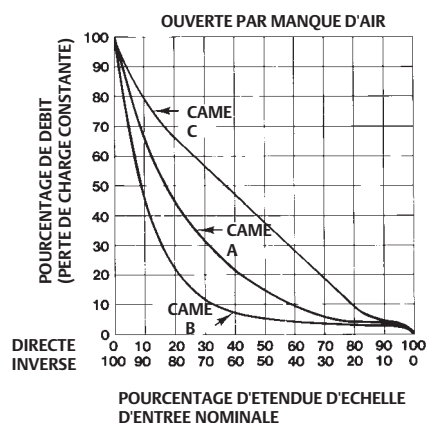
A2264-2

Figure 17. Caractéristiques de débit de cames diverses lorsqu'elles sont utilisées avec une vanne à clapet à pourcentage égal, vanne fermée par manque d'air



33A4959-A
A1581-3

Figure 18. Caractéristiques de débit de cames diverses lorsqu'elles sont utilisées avec une vanne à clapet à pourcentage égal, vanne ouverte par manque d'air



33A4960-A
A1582-3

Principe de fonctionnement

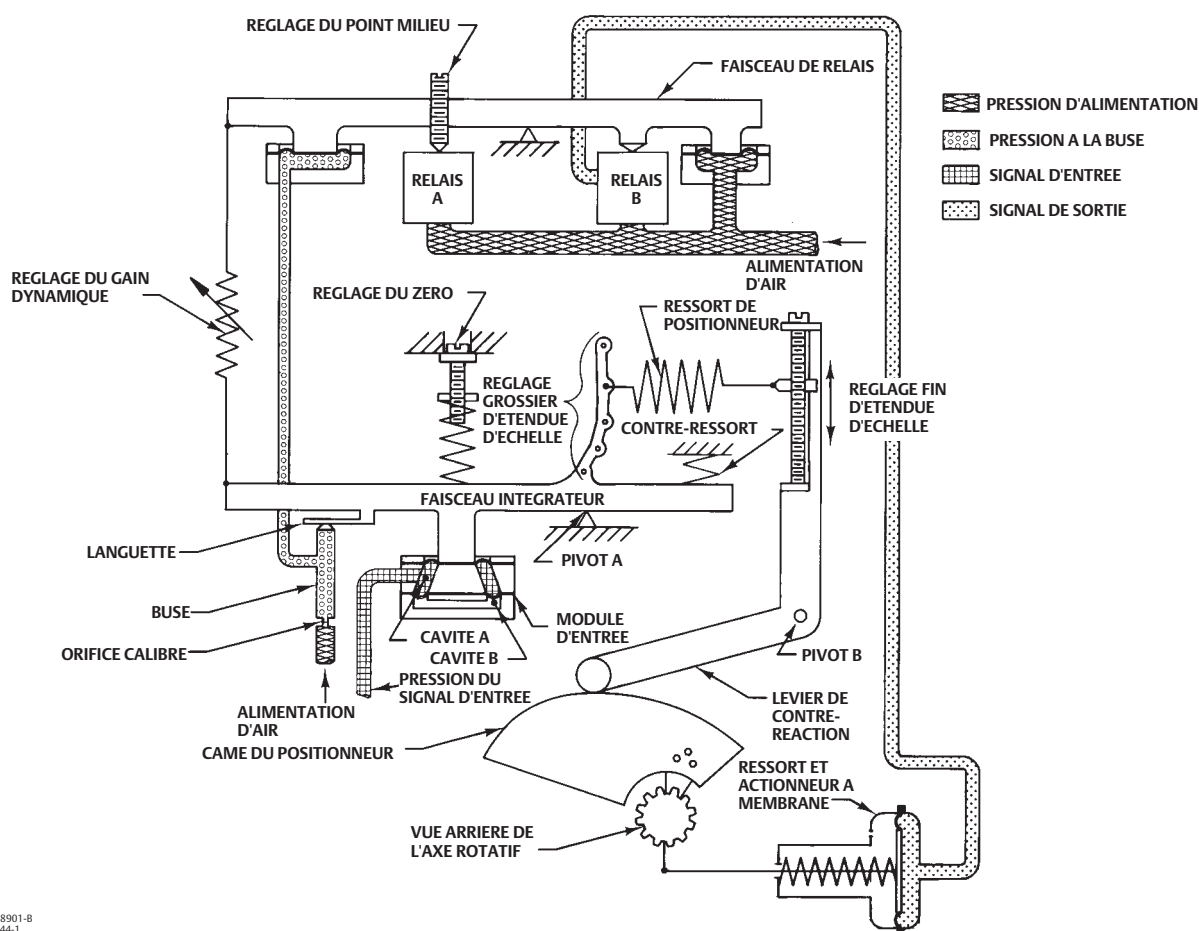
Les positionneurs 3610J acceptent un signal d'entrée pneumatique et les positionneurs 3620J acceptent un signal d'entrée à courant continu provenant d'un dispositif de contrôle. Les positionneurs électropneumatiques 3620J utilisent un convertisseur 3622 pour fournir l'alimentation pneumatique dans la partie pneumatique (3610J) du positionneur. Les positionneurs 3610J sont des instruments équilibrés par force qui modifient la position de la vanne de régulation de manière proportionnelle au signal d'entrée pneumatique. La section suivante décrit le principe de fonctionnement des positionneurs 3610JP et 3620JP. Le principe de fonctionnement des positionneurs 3610J et 3620J est similaire sauf que le relais A n'est pas utilisé. Le principe de fonctionnement des positionneurs 3611JP et 3621JP est similaire sauf que la tringlerie de contre-réaction n'utilise pas de came.

Se reporter aux schémas ci-dessous :

- 3610J - figure 19
- 3610JP - figure 20
- 3611JP - figure 21
- 3620J - figure 22
- 3620JP - figure 23
- 3621JP - figure 24

En action directe, la pression du signal d'entrée provenant du dispositif de contrôle est dirigée vers la cavité A du module d'entrée. Une augmentation de la pression du signal d'entrée entraîne la force vers le bas sur le faisceau intégrateur, faisant pivoter ce dernier dans le sens antihoraire. Cette action déplace la palette légèrement vers la buse, augmentant la pression sur la buse. A mesure qu'augmente la pression sur la buse, le faisceau de relais pivote dans le sens horaire, poussant le relais B à augmenter la pression du cylindre supérieur de l'actionneur et le relais A à dissiper la pression du cylindre inférieur de l'actionneur dans l'atmosphère.

Figure 19. Schéma d'un positionneur 3610J de Fisher

38A8901-B
B1844-1

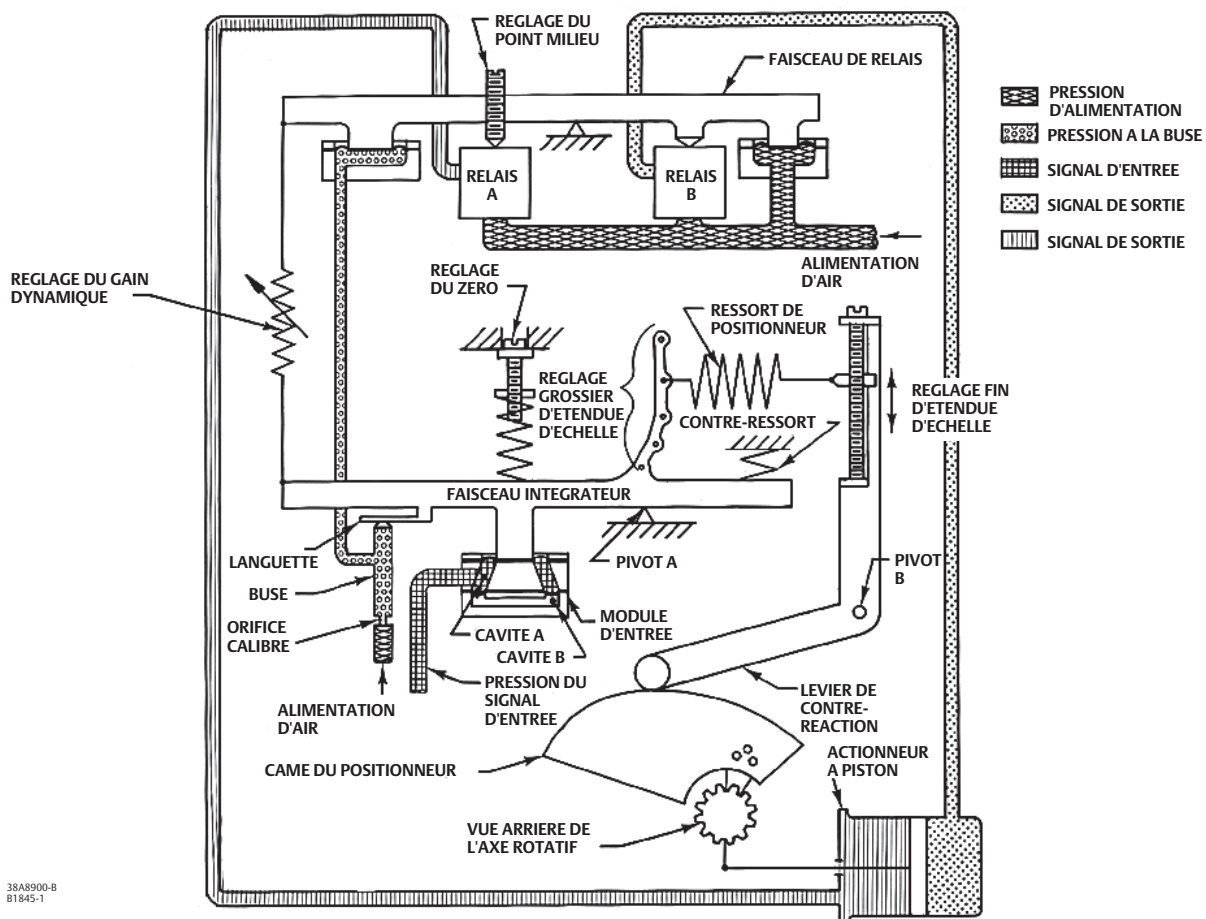
Ceci entraîne une extension de la tige de l'actionneur et la rotation de l'axe rotatif de l'actionneur dans le sens horaire, et le pivotement dans le sens horaire du levier de contre-réaction, augmentant ainsi la force exercée par le ressort sur le faisceau intégrateur. Cette force, qui s'oppose à la force descendante sur le faisceau intégrateur due à l'augmentation de la pression du signal d'entrée, continue à augmenter jusqu'à ce que les couples du faisceau intégrateur s'équilibrent. A ce stade, l'axe de la vanne se trouve en position correcte par rapport au signal d'entrée spécifique appliqué.

En action inverse, la pression du signal d'entrée est dirigée vers les cavités A et B. Une augmentation de la pression du signal d'entrée entraîne une force ascendante sur le faisceau intégrateur, faisant pivoter ce dernier dans le sens horaire et poussant le relais B à dissiper la pression du cylindre supérieur de l'actionneur dans l'atmosphère et au relais A à augmenter la pression du cylindre inférieur de l'actionneur. Ceci entraîne une rétraction de la tige de l'actionneur et la rotation de l'axe rotatif de l'actionneur dans le sens antihoraire, et le pivotement dans le sens antihoraire du bras de contre-réaction, réduisant ainsi la force exercée par le ressort sur le faisceau intégrateur.

A mesure que l'axe de la vanne tourne dans le sens antihoraire, la force du ressort du positionneur sur le faisceau intégrateur continue de diminuer jusqu'à ce que les couples s'équilibrent. A ce stade, l'axe de la vanne se trouve en position correcte par rapport au signal d'entrée spécifique appliqué.

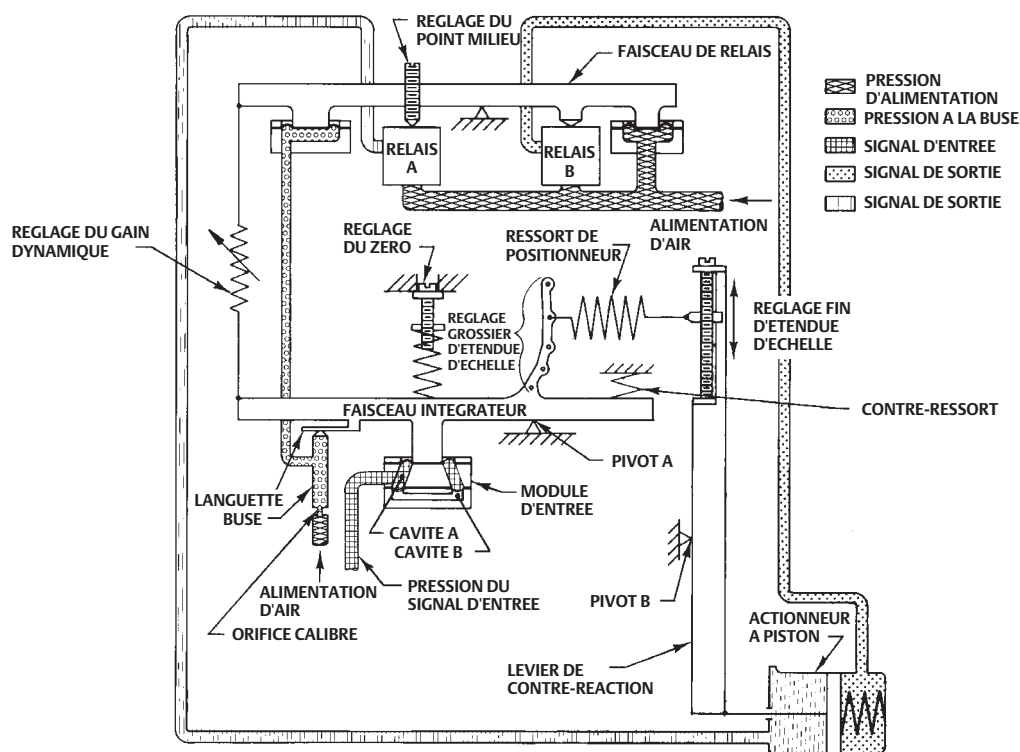
Le positionneur 3620J combine un positionneur 3610J avec un convertisseur électropneumatique 3622. Le convertisseur électropneumatique fournit une pression de sortie de 0,2 à 1,0 bar (3 à 15 psig) proportionnelle au signal d'entrée de courant continu de 4 à 20 mA. La pression de sortie de 0,2 à 1,0 bar (3 à 15 psig) devient la pression du signal d'entrée du positionneur pneumatique 3610J.

Figure 20. Schéma d'un positionneur 3610JP de Fisher



38A8900-B
81845-1

Figure 21. Schéma d'un positionneur 3611JP de Fisher

38A8902-B
B1846-1

Maintenance

Les pièces de la vanne sont sujettes à une usure normale et doivent être inspectées et remplacées, si nécessaire. La fréquence des inspections et des remplacements dépend des conditions d'utilisation. Les procédures de démontage et de remontage du positionneur sont décrites ci-après. Si l'inspection ou des réparations sont requises, n'effectuer que les étapes nécessaires à la réalisation de la tâche. Lorsque le remontage est terminé, effectuer les réglages comme décrits dans la section Etalonnage.

AVERTISSEMENT

Eviter les blessures ou les dommages matériels dus à un dégagement de pression soudain. Avant d'effectuer toute opération de maintenance :

- Toujours porter des gants, des vêtements et des lunettes de protection lors de toute opération d'entretien afin d'éviter les blessures.

- Ne pas retirer l'actionneur de la vanne tant que celle-ci est sous pression.
- Débrancher toutes les tuyauteries de fonctionnement alimentant l'actionneur en pression atmosphérique ou en signal de contrôle. S'assurer que l'actionneur ne peut ni ouvrir ni fermer soudainement la vanne.
- Lors de la déconnexion de tout raccordement de prise de pression, du gaz naturel, si utilisé comme gaz l'alimentation, s'échappera de l'appareil et de tout équipement raccordé dans l'atmosphère environnante. Le non-respect des mesures de prévention, telles qu'une ventilation adéquate et l'élimination de toute source d'inflammation proche peut entraîner des blessures ou des dégâts matériels en cas d'incendie ou d'explosion.
- Utiliser des vannes de dérivation ou arrêter complètement le procédé pour isoler la vanne de la pression du procédé.
- Purger la pression de charge de l'actionneur et déconnecter la pression d'alimentation du positionneur.
- Pour les applications antidéflagrantes, débrancher l'alimentation avant de déposer le couvercle de boîtier du convertisseur en atmosphère explosive.
- Utiliser des méthodes de verrouillage pour être certain que les mesures précédentes restent effectives lors de l'intervention sur l'équipement.
- Consulter l'ingénieur des procédés ou l'ingénieur responsable de la sécurité pour toute autre mesure supplémentaire de protection contre le fluide du procédé.

Figure 22. Schéma d'un positionneur 3620J de Fisher

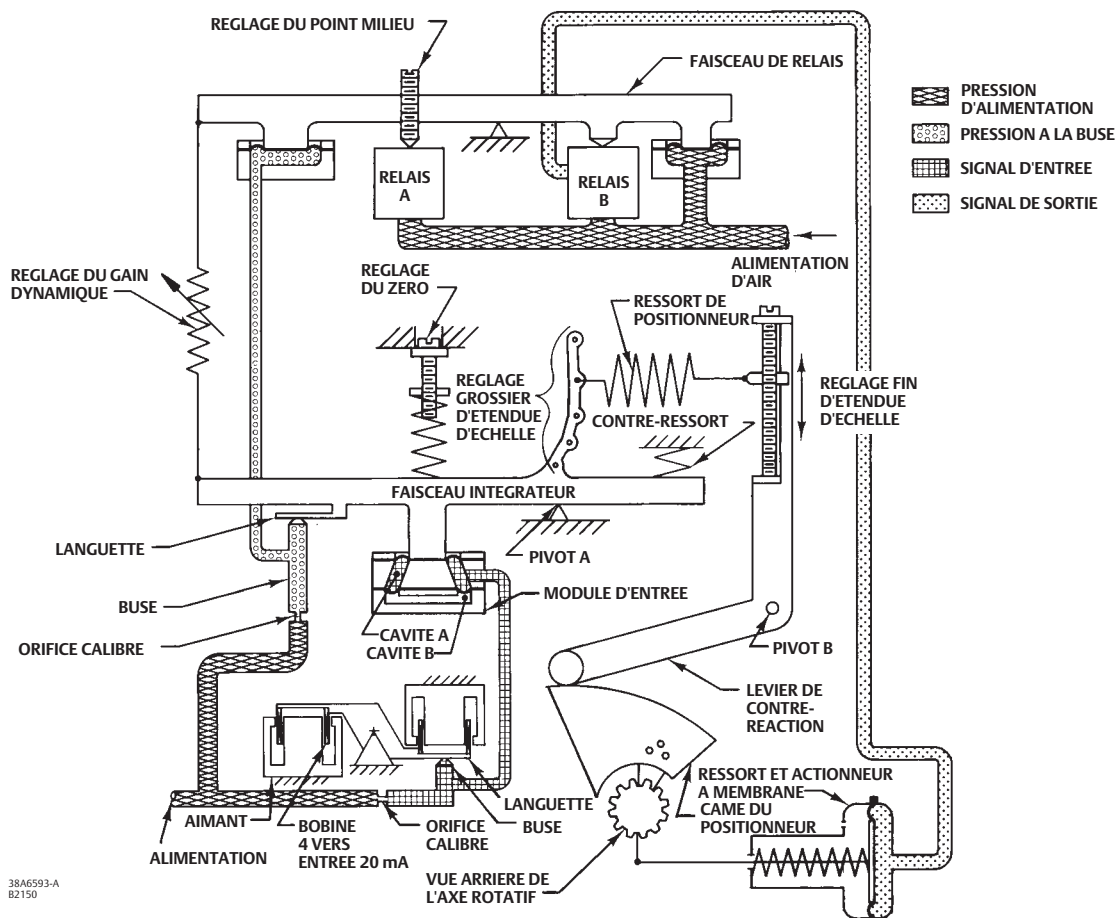
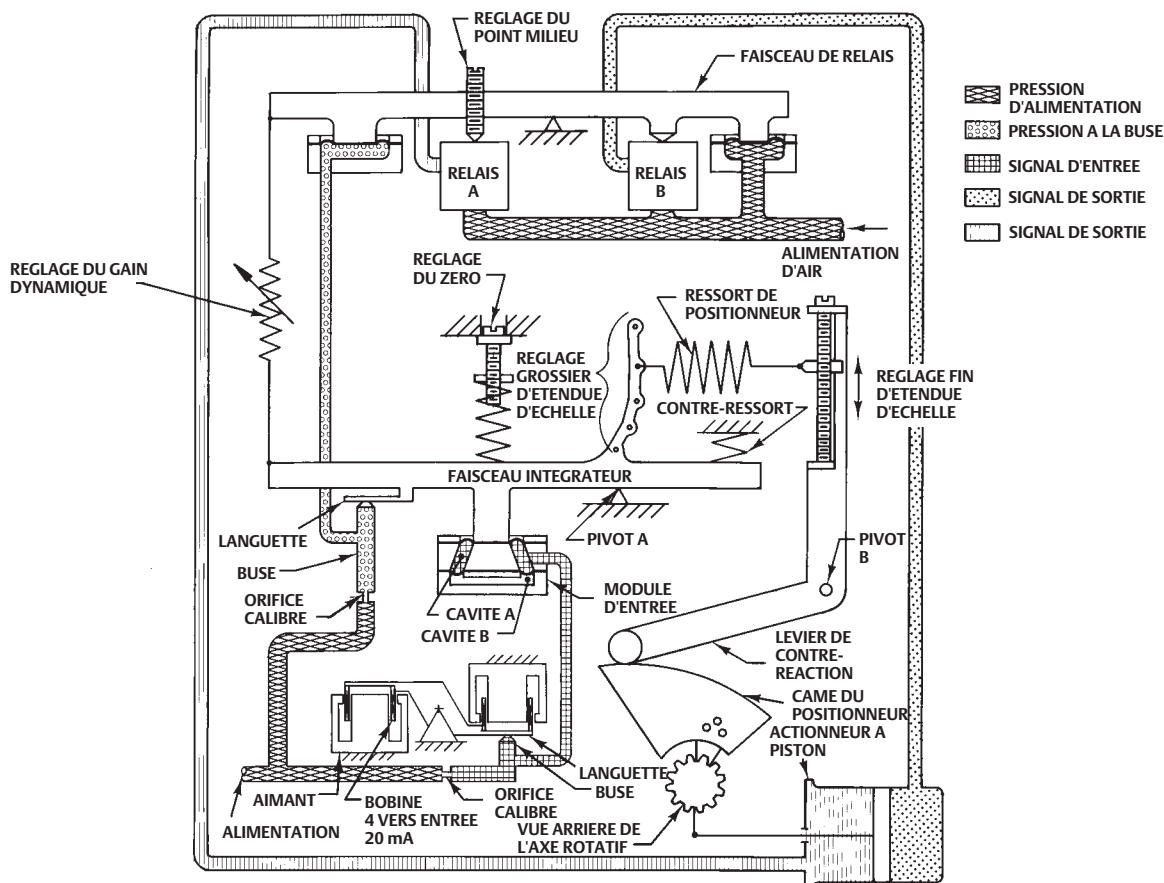


Figure 23. Schéma d'un positionneur 3620JP de Fisher

38A6594-A
B2149

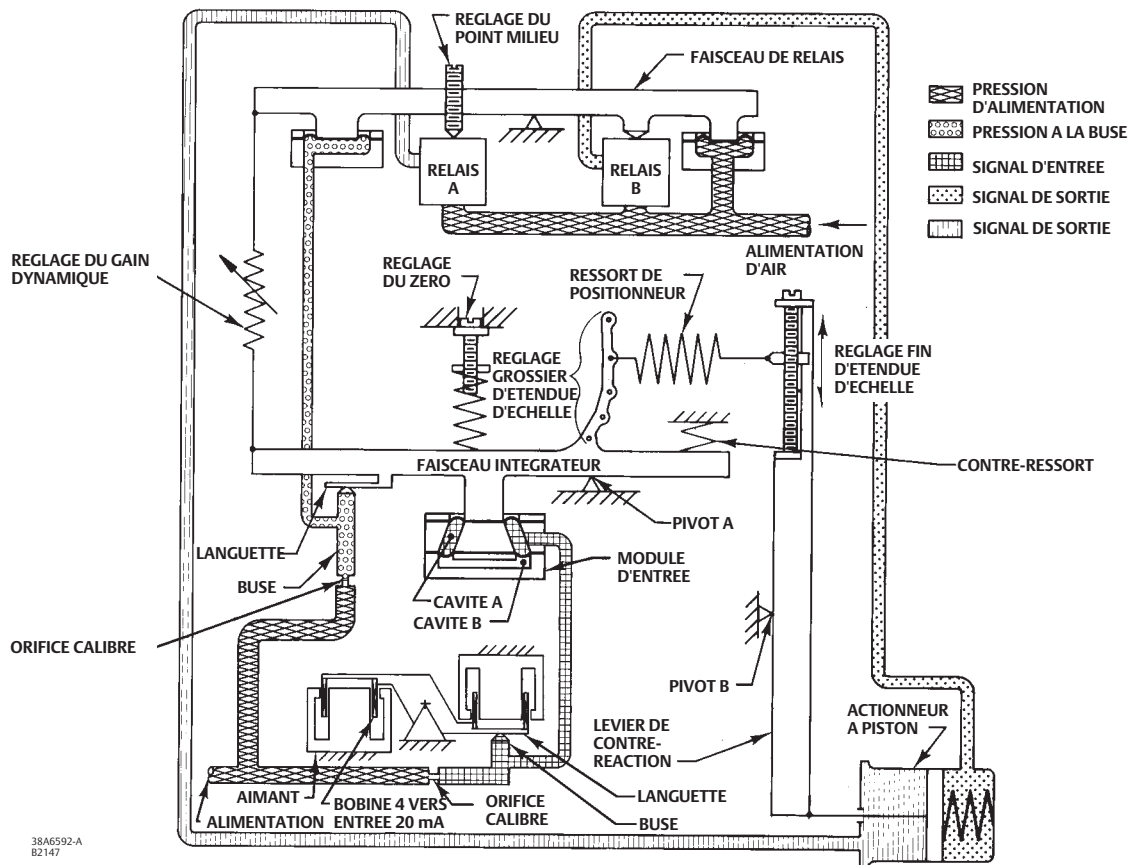
Démontage du positionneur

Retrait du positionneur de l'actionneur

Pendant le retrait du positionneur de l'actionneur, sauf indication contraire, se reporter aux figures 28 ou 29 pour l'emplacement des articles numérotés.

1. Dévisser les quatre vis d'assemblage à six pans creux (n° 54), et retirer le positionneur de l'actionneur ou de l'adaptateur du positionneur (n° 113 - l'adaptateur du positionneur est utilisé uniquement sur des modèles et des tailles sélectionnés d'actionneur).
2. Dissiper toute pression du positionneur. Débrancher l'alimentation, l'instrument et le tuyau de sortie.
AVERTISSEMENT ! Si du gaz est utilisé comme produit d'alimentation, assurer une ventilation adéquate et éliminer toute source d'inflammation.
3. Dévisser les quatre vis imperdables du couvercle et retirer le couvercle (n° 41).
4. Pour les positionneurs 3611JP ou 3621JP montés sur des actionneurs 585 ou 585R, taille 100 avec course de 51 à 102 mm (2 à 4 in.) uniquement, débrancher le ressort d'extension (n° 185) du levier de contre-réaction.
5. Dévisser les quatre vis d'assemblage à six pans creux (n° 54), et retirer le positionneur de l'actionneur ou de l'adaptateur du positionneur (n° 113 - l'adaptateur du positionneur est utilisé uniquement sur des modèles et des tailles d'actionneur sélectionnés).

Figure 24. Schéma d'un positionneur 3621JP de Fisher



Démontage de la vanne de dérivation

Pendant le démontage de la vanne de dérivation, se reporter à la figure 26 pour l'emplacement des articles numérotés.

1. Dissiper toute pression du positionneur. Débrancher l'alimentation, l'instrument et le tuyau de sortie.
AVERTISSEMENT ! Si du gaz est utilisé comme produit d'alimentation, assurer une ventilation adéquate et éliminer toute source d'inflammation.
2. Retirer les quatre vis d'assemblage à six pans creux (n° 169), puis soulever le corps de bypass (n° 161) le joint du corps de bypass (n° 163) de l'adaptateur du corps de bypass (n° 162). Inspecter le joint et le remplacer si nécessaire.
3. Retirer le fil métallique (n° 166) et l'anneau de retenue (n° 165).
4. Tirer doucement et en tournant, faire coulisser le levier de dérivation (n° 160) du corps de bypass (n° 161). Inspecter les joints toriques (n° 159, 167, et 168) pour vérifier qu'ils ne sont pas entaillés ou usés et les remplacer si nécessaire. Appliquer du lubrifiant (n° 153) sur les joints toriques avant de les remplacer.
5. Retirer les deux vis d'assemblage à six pans creux (n° 54), puis soulever l'adaptateur du corps de bypass (n° 162) et le joint d'adaptateur (n° 164) du manomètre (n° 158).
6. Inspecter le joint d'adaptateur (n° 164) et le remplacer si nécessaire.

Démontage du manomètre

Pendant le démontage du manomètre, sauf indication contraire, se reporter à la figure 26 pour l'emplacement des articles numérotés.

1. Si le positionneur est muni d'une vanne de dérivation, effectuer les étapes 1, 5 et 6 de la procédure de Démontage de la vanne de dérivation.
2. Dissiper toute pression du positionneur. Débrancher l'alimentation, l'instrument et le tuyau de sortie. **AVERTISSEMENT !** Si du gaz est utilisé comme produit d'alimentation, assurer une ventilation adéquate et éliminer toute source d'inflammation.
3. Retirer tous les manomètres [n° 79 (non illustré), 80 et 81], bouchons de conduite (n° 72 et 78), ou robinets (n° 73, non illustré) du manomètre (n° 158).
4. Enlever les deux vis d'assemblage à six pans creux (n° 187) et retirer le manomètre du boîtier du positionneur (n° 115A, figure 25). Inspecter les quatre joints toriques (n° 159) et les remplacer si nécessaire. Appliquer du lubrifiant (n° 153) sur les joints toriques avant de les remplacer.

Démontage du convertisseur électropneumatique 3622

Pendant le démontage du convertisseur, se reporter à la figure 30 pour l'emplacement des articles numérotés.

Remarque

Pour vérifier le fonctionnement du convertisseur électropneumatique, retirer le bouchon de conduite le plus proche du convertisseur (n° 37, figure 30), et connecter un manomètre. Fournir une pression d'alimentation de 1,4 bar (20 psig) au positionneur. Pour un signal d'entrée de courant continu de 4 mA, la manomètre doit afficher une pression de 0,17 à 0,23 bar (2.5 à 3.5 psig). Pour un signal d'entrée de courant continu de 20 mA, la manomètre doit afficher une pression de 0,96 à 1,07 bar (14.0 à 15.5 psig).

1. Couper l'alimentation du convertisseur. Dissiper toute pression d'alimentation provenant du positionneur.
2. Retirer le couvercle (n° 20), et débrancher le câblage sur site du bornier.
 - a. Si le fil de mise à la terre est utilisé dans le compartiment du boîtier, débrancher le fil de la vis de mise à la terre interne du boîtier (n° 31).
 - b. Si un fil de mise à la terre externe est utilisé, le débrancher de la vis de mise à la terre externe (n° 31).
3. Pour retirer le module du convertisseur, enlever les deux vis (n° 30) puis extraire le module du boîtier. Inspecter le joint torique (n° 26) et le remplacer si nécessaire.
 - a. Pour retirer le convertisseur électropneumatique 3622 du positionneur pneumatique, procéder aux étapes 4 à 6. Ou bien,
 - b. Pour remplacer le module du convertisseur uniquement, obtenir un module de convertisseur et se reporter à la procédure de Montage du convertisseur électropneumatique 3622. Pour remplacer un module de convertisseur, étalonner la partie pneumatique du positionneur en effectuant les Procédures d'étalonnage après le remplacement du module. Il n'existe aucun étalonnage du module du convertisseur.
4. Débrancher le tuyau d'alimentation, le tuyau de sortie et le conduit du convertisseur.
5. Si le filtre détenteur 67CFR est utilisé, retirer les deux vis (n° 89, figure 27), et retirer le filtre détenteur du convertisseur. Inspecter le joint torique (n° 190, figure 27) et le remplacer si nécessaire. Appliquer du lubrifiant (n° 17) sur le joint torique avant de le remplacer.
6. Enlever les deux vis d'assemblage à six pans creux (n° 35) et retirer le convertisseur du boîtier du positionneur (n° 115A, figure 25). Inspecter les quatre joints toriques (n° 36) et les remplacer si nécessaire. Appliquer du lubrifiant (n° 17) sur les joints toriques avant de les remplacer.

Démontage du levier de contre-réaction

Pendant le démontage du levier de contre-réaction, sauf indication contraire, se reporter à la figure 28 pour l'emplacement des articles numérotés.

Pour les actionneurs 1051, 1052, 1061, 585, 585R, 585C et 585CR :

1. Retirer le ressort du positionneur (n° 150, figure 25).
2. Retourner le positionneur, dévisser les quatre vis mécaniques (n° 43) puis retirer le levier de contre-réaction (n° 117 ou 170) du positionneur.
3. Enlever le crochet de suspension du ressort (n° 130, figure 25) et la vis de réglage de l'étendue d'échelle (n° 128, figure 25) du levier de contre-réaction (n° 117 ou 170) en retirant l'anneau de retenue (n° 129, figure 25) et en dévissant la vis de réglage de l'étendue d'échelle du crochet de suspension du ressort.
4. Retirer l'anneau en E (n° 61) puis séparer les paliers à chapeau (n° 35), le ressort (n° 70), l'entretoise (n° 149) et le mandrin (n° 148) du levier de contre-réaction. Pour les positionneurs 3610J, 3610JP, 3620J, et 3620JP uniquement, dévisser l'écrou hexagonal (n° 60) et retirer le montant de fouloir (n° 38) et le galet (n° 39).
5. Extraire les deux roulements à bride (n° 37) des paliers à chapeau (n° 35). Inspecter pour vérifier qu'elles ne sont pas usées et les remplacer si nécessaire.

Démontage de la plaque d'inversion et du joint

Voir la figure 25 pour l'emplacement des articles numérotés. Retirer la vis de la plaque d'inversion (n° 49), la plaque d'inversion (n° 23) et le joint (n° 24). Inspecter le joint et le remplacer si nécessaire.

Remarque

Poser le joint (n° 24) en s'assurant qu'il n'est pas inversé. Poser le joint de sorte que le logement du boîtier (n° 115A) soit aligné sur l'un des trois trous dans le joint (n° 24).

Démontage du relais

Durant les procédures suivantes de démontage du relais, se reporter à la figure 25 pour l'emplacement des articles numérotés.

1. Desserrer la vis d'assemblage à six pans creux (n° 55) puis retirer le dispositif de réglage de la lame (n° 156) en le coulissant avec précaution hors des deux lames (sur les anciens positionneurs il faudra enlever l'étiquette apposée sur la lame supérieure avant de retirer le dispositif de réglage de la lame). Pour les positionneurs 3611JP ou 3621JP uniquement, retirer les deux vis d'assemblage à six pans creux et les rondelles de blocage (n° 180 et 181) et la flexion parallèle (n° 179) (non utilisé sur les positionneurs pour actionneur 585 de taille 100).
2. Dévisser les 12 vis mécaniques (n° 47) et soulever le manifold de relais (n° 9) et le faisceau de relais (n° 122) du positionneur.
3. Retirer la membrane de la buse de relais (n° 8) et la membrane d'alimentation du relais (n° 7). Inspecter pour vérifier qu'elles ne sont pas usées et les remplacer si nécessaire.
4. Dévisser les deux vis (n° 50) maintenant la tête de relais de la buse (n° 14) et la tête de relais d'alimentation (n° 15), puis les séparer du faisceau de relais (n° 122).
5. Desserrer les deux vis de serrage (n° 57) du manifold de relais (n° 9) puis retirer la broche pivot (n° 10) et le faisceau de relais (n° 122) du manifold de relais.
6. Retourner le positionneur et retirer les deux corps de clapet (n° 115E) et les joints de corps de clapet (n° 115F). Les ressorts de clapet (n° 115H), les montures de clapet (n° 115K) et les clapets (n° 115G) sont exposés et peuvent être à présent retirés. Inspecter les clapets pour vérifier qu'ils ne sont pas usés et les remplacer si nécessaire. Inspecter les joints de corps de clapet (n° 115F) et les remplacer si nécessaire.
7. Dévisser les 10 vis mécaniques (n° 115J) puis retirer la plaque de pression (n° 115C) et le joint (n° 115D). Inspecter le joint de la plaque de pression et le remplacer si nécessaire.

Démontage du faisceau intégrateur

Durant les procédures de démontage du faisceau intégrateur, se reporter à la figure 25 pour l'emplacement des composants numérotés.

1. Desserrer la vis d'assemblage à six pans creux (n° 55) puis retirer le dispositif de réglage de la lame (n° 156) en le couissant avec précaution hors des deux lames (sur les anciens positionneurs il faudra enlever l'étiquette apposée sur la lame supérieure avant de retirer le dispositif de réglage de la lame). Pour les positionneurs 3611JP ou 3621JP uniquement, retirer les deux vis d'assemblage à six pans creux et les rondelles de blocage (n° 180 et 181) et la flexion parallèle (n° 179) (non utilisé sur les positionneurs pour actionneur 585 de taille 100).

Remarque

Les modèles anciens de positionneur 3611JP ne comportent pas de flexion parallèle décrite à l'étape 1. Il faudra l'ajouter s'il est absent. Un faisceau intégrateur (n° 123) et un faisceau de relais (n° 122) neufs peuvent être nécessaires si ces pièces n'ont pas été percées et taraudées pour recevoir une flexion parallèle. Voir figure 25 pour l'emplacement des vis de montage de la flexion parallèle.

2. Retirer le ressort du positionneur (n° 150).
3. Dissiper la pression du ressort de réglage du zéro (n° 141) en tournant à fond la vis de réglage du zéro (n° 143) dans le sens horaire. Retirer les deux vis (n° 139) retenant le support du ressort du zéro (n° 144). Retirer le support du ressort du zéro, la vis de réglage du zéro et le siège de ressort (n° 142). Retirer le siège de ressort en tournant dans les sens antihoraire la vis de réglage du zéro.
4. Dévisser la vis du contre-ressort (n° 127) puis retirer le siège du contre-ressort (n° 126) et le contre-ressort (n° 125).

ATTENTION

La rotation du connecteur de la membrane endommagera les membranes d'entrée.

5. Retirer la vis mécanique (n° 140) tout en maintenant le connecteur hexagonal de la membrane (n° 135) à l'aide d'une clé plate pour empêcher sa rotation.
6. Retirer les deux vis de montage du faisceau intégrateur (n° 124). Soulever le faisceau intégrateur (n° 123) du boîtier du positionneur.
7. Retirer la palette (n° 18) du faisceau intégrateur en retirant la vis de la palette et la rondelle (n° 51 et 176).

Démontage de la buse

Durant les procédures de démontage de la buse, se reporter à la figure 25 pour l'emplacement des articles numérotés.

1. Effectuer les étapes 1 à 5 de la procédure de Démontage du faisceau intégrateur.
2. Dévisser les deux vis imperdables (n° 45) de l'ensemble buse-palette (n° 146) et retirer la buse. Inspecter les deux joints toriques (n° 64) et les remplacer si nécessaire. Appliquer du lubrifiant (n° 153) sur les joints toriques avant de les remplacer.

ATTENTION

Pour éviter d'endommager la buse pendant l'étape suivante, prendre des précautions pour ne pas exercer de force sur l'élément primaire de l'orifice de la buse. Une force excessive risque de desserrer ou de fendre l'orifice.

3. Retirer la buse (n° 116) de l'ensemble buse-palette (n° 146) en poussant avec précaution l'embout de la buse avec le pouce ou autre objet souple jusqu'à ce que la base de la buse dépasse de l'arrière de l'ensemble buse-palette. Saisir la base de la buse et

extraire la buse de l'ensemble buse-palette. Inspecter les joints toriques (n° 120 et 121) et les remplacer si nécessaire. Appliquer du lubrifiant (n° 153) sur les joints toriques avant de les remplacer.

- Retirer le faisceau et le fil (n° 147) de l'ensemble buse-palette (n° 146) en dévissant le faisceau correspondant.

Démontage du module d'entrée

Durant les procédures de démontage du module d'entrée, se reporter à la figure 25 pour l'emplacement des articles numérotés.

- Effectuer les étapes 1 à 5 de la procédure de Démontage du faisceau intégrateur.
- Dévisser les deux vis mécaniques restantes du module d'entrée (n° 177) puis retirer la bride de membrane d'entrée (n° 138).
- Retirer ensemble les éléments suivants : les membranes supérieure et inférieure (n° 118 and 119), les plaques des membranes supérieure et inférieure (n° 132 and 134), l'entretoise de membrane (n° 133), le connecteur de membrane (n° 135), l'entretoise de membrane (n° 137), et la vis d'étanchéité (n° 136). Pour démonter ce sous-ensemble, dévisser la vis d'étanchéité (n° 136) du connecteur de membrane (n° 135) puis séparer les pièces. Inspecter les membranes et le joint torique de la vis d'étanchéité et remplacer si nécessaire [les anciens positionneurs utilisent une vis mécanique standard au lieu de vis d'étanchéité ; remplacer l'ancienne vis standard avec la vis d'étanchéité (n° 136)].

Réassemblage du positionneur

Montage du module d'entrée

Pendant le montage du module d'entrée, se reporter à la figure 25 pour l'emplacement des articles numérotés.

- Orienter les pièces du sous-ensemble du module d'entrée comme illustré sur la figure 25 puis serrer la vis d'étanchéité (n° 136) dans le connecteur de la membrane (n° 135).

ATTENTION

L'utilisation d'un lubrifiant inadéquat à l'étape suivante risque d'endommager les nervures d'étanchéité pendant le montage et de provoquer des fuites.

- Vaporiser une couche de lubrifiant léger au silicone sur les nervures d'étanchéité des membranes d'entrée supérieure et inférieure (n° 118 et 119). Voir figure 25 pour l'emplacement.
- Placer le sous-ensemble du module d'entrée dans le boîtier du positionneur (n° 115A) et aligner les quatre trous de vis de la membrane inférieure (n° 118) sur les quatre trous de vis du boîtier du positionneur. S'assurer que le trou du lobe de la membrane inférieure est aligné sur le passage d'air de l'instrument dans le boîtier du positionneur.
- Poser les deux vis mécaniques du module d'entrée (n° 177) dans les deux trous libres pour monter le support du ressort du zéro (n° 144) puis serrer. Ce sont les deux vis courtes sur les quatre qui se montent sur le module d'entrée.
- Si la buse a été retirée auparavant, effectuer la Procédure de montage de la buse.
- Effectuer la procédure de Montage du faisceau intégrateur, procéder ensuite aux étapes 7 à 9 ci-dessous.
- Si la plaque d'inversion (n° 23) a été retirée auparavant, poser le joint (n° 24), la plaque d'inversion puis la vis de la plaque d'inversion (n° 49). Lors de la pose du joint, s'assurer que l'un des trois trous du joint se trouve par dessus le logement d'échappement dans le boîtier du positionneur (n° 115A). Régler la plaque d'inversion de sorte que la lettre R apparaisse et la lettre D soit entièrement couverte. Serrer la vis (n° 49).
- Connecter la conduite d'air sur la pression de l'instrument du positionneur et appliquer une pression de 2,4 bar (35 psig). Vérifier l'absence de fuite d'air sur les surfaces d'étanchéité du module d'entrée en utilisant une solution savonneuse ou un autre type de solution compatible avec le caoutchouc Nitrile.
- Si une action inverse est requise, laisser la plaque d'inversion (n° 23) telle quelle. Si une action directe est requise, desserrer la vis mécanique (n° 49) et tourner la plaque d'inversion de sorte que la lettre D apparaisse et la lettre R soit entièrement couverte. Serrer la vis (n° 49).

Montage de la buse

Pendant le montage de la buse, se reporter à la figure 25 pour l'emplacement des articles numérotés.

1. Revisser le faisceau et le fil (n° 147) de l'ensemble buse-palette (n° 146) s'il a été retiré auparavant.
2. Enduire une très légère couche de lubrifiant (n° 153) sur les joints toriques de la buse (n° 120 et 121). Appliquer le lubrifiant avec parcimonie pour éviter de boucher accidentellement l'orifice primaire de la buse.
3. Monter la buse (n° 116) dans l'ensemble buse-palette (n° 146) d'un léger mouvement de pression et de torsion pour éviter de couper les joints toriques. Pour que la buse repose bien en place, aligner la base plate de la buse avec le moulage plat sous l'ensemble buse-palette.
4. Appliquer avec parcimonie du lubrifiant (n° 153) sur les deux joints toriques (n° 64) et les poser sur le boîtier du positionneur (n° 115A).
5. Placer l'ensemble buse-palette (n° 146) sur le boîtier du positionneur puis serrer les deux vis imperdables (n° 45) de montage de l'ensemble buse-palette.
6. Effectuer la procédure de Montage du faisceau intégrateur.

Montage du faisceau intégrateur

Pendant le montage du faisceau intégrateur, se reporter à la figure 25 pour l'emplacement des articles numérotés.

1. Poser la palette (n° 18) dans le faisceau intégrateur (n° 123) avec la vis de palette et la rondelle (n° 51 et 176) de sorte que la lettre A soit visible comme illustré sur la figure 25.
2. Si la buse (n° 116) a été retirée, effectuer la Procédure de montage de la buse.
3. Si le faisceau de relais (n° 122) est retiré, effectuer les étapes 1 à 7 de la Procédure de Montage du faisceau intégrateur.
4. Placer le faisceau intégrateur (n° 123) dans le boîtier du positionneur (n° 115A) et s'assurer que la lame du faisceau intégrateur se trouve sous la lame du faisceau de relais (n° 122).
5. Desserrer les deux vis de montage du faisceau intégrateur (n° 124).
6. Le faisceau intégrateur (n° 123) doit s'aligner simultanément sur le faisceau de relais (n° 122) et sur le connecteur de la membrane (n° 135) comme suit :
 - a. Enfoncer le faisceau intégrateur (n° 123) jusqu'à ce que la palette touche la buse, puis faire coulisser le faisceau intégrateur de manière à centrer le trou de la vis mécanique (n° 140) sur le trou taraudé du connecteur de membrane (n° 135).
 - b. Tout en gardant le trou centré, coulisser le faisceau intégrateur de sorte que la lame du faisceau intégrateur soit alignée sur la lame du faisceau de relais sur toute la longueur.
 - c. Tout en maintenant les orientations indiquées plus haut serrer les deux vis de montage (n° 124).
 - d. Une fois les vis de montage serrées, vérifier les alignements décrits dans les étapes a et b et recommencer si nécessaire.

Pour une performance optimale du positionneur, s'assurer que le faisceau de relais est aligné tel que décrit.

7. Tout en maintenant le connecteur hexagonal de la membrane (n° 135) à l'aide d'une clé plate pour empêcher sa rotation (une rotation du connecteur de la membrane pourra endommager ou tordre les membranes d'entrée et réduire les performances) poser les vis mécaniques (n° 140).
8. Poser le contre-ressort (n° 125) le siège du contre-ressort (n° 126) et la vis du contre-ressort (n° 127). S'assurer que le siège du contre-ressort ne frotte pas contre le faisceau intégrateur (n° 123) pendant que ce dernier pivote.
9. Si le siège du ressort de réglage du zéro (n° 142), le support du ressort du zéro (n° 144), et la vis de réglage du zéro (n° 143) ont été démontés auparavant, placer une petite quantité de lubrifiant (n° 153) sur le filetage de la vis de réglage du zéro pour

obtenir un bon réglage du zéro, insérer la vis de réglage du zéro à travers le support du ressort du zéro et la visser sur le siège du ressort de réglage du zéro.

10. Placer le ressort du zéro (n° 141) et le support du ressort du zéro (n° 144) sur le module d'entrée du positionneur et s'assurer que les extrémités du ressort du zéro sont centrées sur les sièges. S'assurer que l'onglet sur le siège du ressort de réglage du zéro (n° 142) est inséré dans le logement d'anti-rotateur du support du ressort du zéro. Insérer deux vis mécaniques (n° 139) à travers le support du ressort du zéro, comprimer avec précaution le ressort du zéro en enfonçant le support du ressort du zéro puis serrer les vis du boîtier du positionneur.
11. Si le levier de contre-réaction (n° 117 ou 170, figure 28) a été retiré auparavant, effectuer la procédure de Montage du levier de contre-réaction ; procéder ensuite aux étapes 13 à 15 ci-dessous.
12. Poser le ressort du positionneur (n° 150). Se reporter aux tableaux 8 à 11 et à la figure 15 pour connaître le numéro correct de trou de faisceau intégrateur.
13. Monter le dispositif de réglage de la lame (n° 156) sur les deux flexions mineures de contre-réaction de boucle. Faire coulisser le dispositif de réglage de la lame sur toute la longueur des lames, en s'assurant qu'il ne frotte en aucun point contre le relais. Si en un quelconque point il y a contact avec les bords du relais ou de la membrane, retirer le dispositif de réglage de la lame, desserrer les douze vis mécaniques (n° 47), coulisser légèrement le manifold de relais pour fournir un espace puis serrer les vis mécaniques (n° 47). Effectuer les étapes 2 à 5 de la Procédure de démontage du faisceau intégrateur et desserrer les deux vis mécaniques (n° 124). Effectuer les étapes 4 à 10 de la Procédure de montage du faisceau intégrateur. Monter le dispositif de réglage de la lame sur les flexions mineures de contre-réaction de boucle puis vérifier l'espace.
14. Coulisser le dispositif de réglage de la lame (n° 156) selon la distance X correcte indiquée sur la figure 14 puis serrer la vis d'assemblage à six pans creux (n° 55). Pour les positionneurs 3611JP ou 3621JP uniquement, poser la flexion parallèle (n° 179) à l'aide de deux vis d'assemblage à six pans creux et de rondelles de blocage (n° 180 and 181). La flexion parallèle n'est pas utilisée sur les positionneurs à actionneurs 585 de taille 100.

Montage du relais

Pendant le montage du relais se reporter à la figure 25 pour l'emplacement des articles numérotés.

1. Remettre le joint de la plaque de pression (n° 115D) puis la plaque de pression (n° 115C) à l'aide des dix vis mécaniques (n° 115J). Aligner visuellement les deux grands trous dans la plaque de pression sur les sièges de vanne en acier inoxydable enfoncés (n° 115A) puis serrer les vis mécaniques.
2. Poser les clapets (n° 115G), les ressorts de clapet (n° 115H), les montures de clapet (n° 115K) dans les deux trous de relais. Placer les joints de corps de clapet (n° 115F) sur les corps de clapet (n° 115E) puis serrer le boîtier du positionneur.
3. Si la broche pivot (n° 10) a été retirée du manifold de relais (n° 9) appliquer une fine couche de lubrifiant (n° 153) sur la broche puis la coulisser dans le manifold de relais et dans le faisceau de relais (n° 122). Positionner la broche pivot de sorte qu'elle soit à égalité avec le côté gauche du manifold de relais comme illustré sur la figure 13, puis serrer les deux vis de montage (n° 57). La broche pivot ne doit pas frotter contre le dispositif de réglage de la lame (n° 156).
4. Monter la tête de relais d'alimentation (n° 15) et la tête de relais de la buse (n° 14) sur le faisceau de relais (n° 122) à l'aide des deux vis mécaniques (n° 50) mais sans les serrer. La tête de relais de la buse a le diamètre le plus grand des deux et elle est montée dans le grand trou du manifold. Insérer le dispositif de retenue de la tête de relais de la buse du kit de réparation à travers le grand trou du manifold et à l'intérieur de la tête de relais de la buse (n° 14). Insérer le dispositif de retenue tête de relais d'alimentation du kit de réparation à travers le petit trou du manifold et à l'intérieur de la tête de relais d'alimentation (n° 15). Serrer les deux vis mécaniques (n° 50). Retirer du manifold les dispositifs de retenue de la tête de relais de la buse et de la tête de relais d'alimentation. Les dispositifs de retenue de la tête de relais de la buse (n° 14) et de la tête de relais d'alimentation (n° 15) sont à présent alignés correctement au centre des trous du manifold.
5. River la membrane de la buse de relais (n° 8) et la membrane d'alimentation du relais (n° 7). Placer les deux membranes dans le boîtier du positionneur (n° 115A) sur le côté tissu et aligner les trous de la membrane sur les trous de montage du boîtier du positionneur.
6. Placer avec précaution, le faisceau/manifold de relais par dessus les membranes du relais. S'assurer que les membranes de relais sont à plat et que les bords de la membrane ne sont pas doublés. S'assurer que les convolutions de la membrane sont centrées dans les trous du manifold de relais et ne pas pincées. La lame du faisceau de relais (n° 122) doit se trouver par dessus la lame du faisceau intégrateur (n° 123) comme illustré sur la figure 14.
7. Poser les douze vis mécaniques du manifold de relais (n° 47) sans les serrer.
8. Si le faisceau intégrateur (n° 123) est déposé, effectuer la procédure de Montage du faisceau intégrateur, étapes 1 à 12. Procéder ensuite aux étapes 9 à 11 ci-dessous.

9. Coulisser légèrement le manifold de relais (n° 9) si nécessaire, pour aligner visuellement les lames du faisceau de relais (n° 122) et du faisceau intégrateur (n° 123) sur toute leur longueur. Serrer les douze vis mécaniques (n° 47).
10. Monter le dispositif de réglage de la lame (n° 156) sur les deux flexions mineures de contre-réaction de boucle. Coulisser le dispositif de réglage de la lame sur toute la longueur des lames, en s'assurant qu'il ne frotte en aucun point contre le relais. Si en un quelconque point il y a contact avec les bords du relais ou de la membrane, retirer le dispositif de réglage de la lame, desserrer les douze vis mécaniques (n° 47), coulisser légèrement le manifold de relais pour fournir un espace puis serrer les vis mécaniques (n° 47). Effectuer les étapes 2 à 5 de la Procédure de démontage de l'ensemble faisceau intégrateur et desserrer les deux vis mécaniques (n° 124). Effectuer les étapes 4 à 10 de la Procédure de montage de l'ensemble faisceau intégrateur. Monter le dispositif de réglage de la lame sur les flexions mineures de contre-réaction de boucle puis vérifier l'espace.
11. Vérifier la tête de relais d'alimentation (n° 15) et la tête de relais de la buse (n° 14) pour s'assurer qu'elles sont centrées sur les membranes. Si non, desserrer les vis mécaniques (n° 50) et centrer.
12. Coulisser le dispositif de réglage de la lame (n° 156) selon la distance X correcte indiquée sur la figure 14 puis serrer la vis d'assemblage à six pans creux (n° 55). Pour les positionneurs 3611JP ou 3621JP uniquement, poser la flexion parallèle (n° 179) à l'aide de deux vis d'assemblage à six pans creux et de rondelles de blocage (n° 180 and 181). La flexion parallèle n'est pas utilisée sur les positionneurs à actionneurs 585 de taille 100.

Montage de la plaque d'inversion et du joint

Pendant le montage de la plaque d'inversion et du joint, se reporter à la figure 25 pour l'emplacement des articles numérotés.

Poser le joint de la plaque d'inversion (n° 24), la plaque d'inversion (n° 23) et la vis de la plaque d'inversion (n° 49). Lors de la pose du joint, s'assurer que l'un des trois trous du joint se trouve par dessus le logement d'échappement dans le boîtier du positionneur (n° 115A). Si une action directe est requise, régler la plaque d'inversion de sorte que la lettre D apparaisse et la lettre R soit entièrement couverte. Si une action inverse est requise, régler la plaque d'inversion de sorte que la lettre R apparaisse et la lettre D soit entièrement couverte. Serrer la vis (n° 49).

Montage de manomètre

Pendant le montage de manomètre, sauf indication contraire, se reporter à la figure 26 pour l'emplacement des articles numérotés.

1. Appliquer du lubrifiant (n° 153) sur les quatre joints toriques (n° 159) et les poser sur le boîtier du positionneur (n° 115A, figure 25). Fixer le manomètre (n° 158) à l'aide des deux vis d'assemblage à six pans creux (n° 187). Pendant le montage du manomètre, s'assurer que les joints toriques restent en place pour éviter les fuites.
2. Monter les manomètres [n° 79 (non illustré), 80 et 81], les bouchons de conduite (n° 72 et 78), ou robinets (n° 73, non illustré) selon le schéma du bloc de manomètres (n° 158). Enduire de produit d'étanchéité les filetages (n° 154), des manomètres, bouchons de conduite, ou robinets.
3. Si les composants du positionneur ont été retirés, se reporter aux procédures de remontage appropriées et terminer le montage du positionneur.
4. Brancher les connexions de sortie des relais A et B et appliquer une pression de 2,0 bar (30 psig) au niveau de l'instrument et une pression d'alimentation minimum de 2,4 bar (35 psig) au niveau de la connexion de l'alimentation.
5. Vérifier l'absence de fuite au niveau des joints toriques des manomètres, des joints, des autres joints toriques ou des membranes ayant démontées en utilisant une solution savonneuse ou un autre type de solution compatible avec le caoutchouc nitrile.

Montage du convertisseur électropneumatique 3622

Pendant le montage du convertisseur, sauf indication contraire, se reporter à la figure 30 pour l'emplacement des articles numérotés.

1. Si le convertisseur électropneumatique 3622 a été retiré du positionneur pneumatique, appliquer du lubrifiant (n° 17) sur les quatre joints toriques (n° 36) et les poser sur le boîtier du positionneur (n° 115A, figure 25). S'assurer que les joints toriques restent en place. Fixer le convertisseur sur le boîtier avec les deux vis d'assemblage à six pans creux (n° 35) et les serrer.

2. Poser les manomètres (n° 43), les bouchons de conduite (n° 37), ou les robinets (n° 41, non illustré) selon le cas sur le convertisseur. Enduire de produit d'étanchéité (n° 39) les filetages des manomètres, bouchons de conduite, ou robinets.
3. Si le module du convertisseur a été retiré du positionneur pneumatique, appliquer du lubrifiant (n° 17) sur le joint torique (n° 26) et insérer le module du convertisseur dans le boîtier.
4. Remettre les deux vis (n° 30) puis les serrer.
5. Si les composants du positionneur ont été retirés, se reporter aux procédures de remontage appropriées et terminer le montage du positionneur.
6. Raccorder le tuyau d'alimentation, le tuyau de sortie et le conduit sur le convertisseur.
7. Connecter le câblage sur le bornier selon les procédures de montage.
 - a. Si un fil de mise à la terre interne est utilisé dans le compartiment du boîtier, connecter le fil sur la vis de mise à la terre du boîtier (n° 31) puis remettre le couvercle (n° 20).
 - b. Si un fil de mise à la terre externe est utilisé, le connecter à la vis de mise à la terre externe (n° 31).
8. Brancher les connexions de sortie des relais A et B et appliquer une pression de 2,4 bar (35 psig) au niveau de connexion de la pression d'alimentation. Appliquer un signal d'entrée de courant continu de 20 mA sur le convertisseur.
9. Vérifier l'absence de fuite en utilisant une solution savonneuse ou un autre type de solution compatible avec le caoutchouc nitrile ; vérifier les joints toriques (n° 36) et les autres composants ayant été démontés ou débranchés.
10. Si le module de convertisseur a été remplacé, étalonner la partie pneumatique du positionneur en effectuant les procédures indiquées à la section Etalonnage. Il n'existe aucun étalonnage du module du convertisseur.

Montage de l'ensemble levier de contre-réaction

Pendant le montage de l'ensemble levier de contre-réaction, se reporter à la figure 28 pour l'emplacement des articles numérotés.

1. Enfoncer les deux roulements à bride (n° 37) dans les paliers à chapeau (n° 35).
2. Remonter le mandrin (n° 148), l'entretoise (n° 149), le ressort (n° 70) et les paliers à chapeau (n° 35) sur le levier de contre-réaction (n° 117) puis monter l'anneau en E (n° 61). Pour les positionneurs 3610J, 3610JP, 3620J, et 3620JP uniquement, monter le galet (n° 39) et le montant de fouloir (n° 38) sur le levier de contre-réaction puis serrer l'écrou hexagonal (n° 60).
3. Si la vis de réglage de l'étendue d'échelle (n° 128, figure 25) a été démontée, enduire les filetages d'une couche légère de lubrifiant (n° 153) puis insérer la vis de réglage de l'étendue d'échelle dans l'ensemble levier de contre-réaction (n° 117) et la visser dans le crochet de suspension du ressort (n° 130, figure 25). S'assurer que le bout de la vis de réglage d'étendue d'échelle est inséré dans le trou et poser l'anneau de retenue (n° 129, figure 25).
4. Monter l'ensemble levier de contre-réaction (n° 117) sur le boîtier du positionneur (n° 115A, figure 25) en fixant les paliers à chapeau (n° 35) à l'aide des quatre vis mécaniques (n° 43).
5. Retourner le positionneur et poser le ressort (n° 150, figure 25). Se reporter aux tableaux 8 à 11 et à la figure 15 pour connaître le numéro correct de trou de faisceau intégrateur.

Montage de l'ensemble vanne de dérivation

Pendant le montage de l'ensemble vanne de dérivation, se reporter à la figure 26 pour l'emplacement des articles numérotés.

1. Si le manomètre (n° 158) a été retiré, effectuer la Procédure de montage du manomètre.
2. Monter le joint de l'adaptateur (n° 164) et l'adaptateur du corps de bypass (n° 162) sur le manomètre (n° 158) puis serrer les deux vis d'assemblage à six pans creux (n° 54).
3. Appliquer avec parcimonie du lubrifiant (n° 153) sur les joints toriques (n° 159, 167 et 168) et les poser sur l'ensemble levier de dérivation (n° 160). Pour retenir les deux joints toriques centraux dans le levier de dérivation, effectuer un léger mouvement de torsion sur le joint torique avec le pouce et l'index tout en le poussant en place.
4. Monter l'ensemble levier de dérivation (n° 160) dans le corps de bypass (n° 161) d'un léger mouvement de pression et de torsion pour éviter de couper un joint torique.

5. Retirer l'anneau de retenue (n° 165) et le fil métallique (n° 166).
6. Monter le corps de bypass (n° 161) et le joint du corps de bypass (n° 163) sur l'adaptateur du corps de bypass (n° 162) à l'aide des quatre vis d'assemblage à six pans creux (n° 169). S'assurer que les trous du joint sont alignés avec ceux du corps de bypass. Si le joint est posé à l'envers, la vanne de dérivation ne fonctionnera pas.
7. Si la plaque d'inversion (n° 23, figure 25) a été retirée, poser le joint de la plaque d'inversion (n° 24, figure 25), et la plaque d'inversion (n° 23, figure 25) à l'aide de la vis de la plaque d'inversion (n° 49, figure 25). Lors de la pose du joint, s'assurer que l'un des trois trous du joint se trouve par dessus le logement d'échappement dans le boîtier du positionneur (n° 115A, figure 25). Si une action directe est requise, régler la plaque d'inversion de sorte que la lettre D apparaisse et la lettre R soit entièrement couverte. Si une action inverse est requise, régler la plaque d'inversion de sorte que la lettre R apparaisse et la lettre D soit entièrement couverte. Serrer la vis (n° 49).
8. Si le module d'entrée a été retiré, effectuer la Procédure de montage du module d'entrée.
9. Brancher les connexions de sortie des relais A et B et appliquer une pression de 2,4 bar (35 psig) au niveau de la pression de l'instrument. A l'aide d'une solution savonneuse ou d'un autre type de solution compatible avec le caoutchouc nitrile, vérifier l'absence de fuite du dispositif de dérivation au niveau des joints toriques et joints en tournant le levier de dérivation sur BYPASS et sur POSITIONNEUR.

Changement de positionneur

Changement de positionneur de 3610J à 3610JP ; changement de positionneur de 3620J à 3620JP, ou vice versa :

1. La buse (n° 116, figure 25) doit être remplacée. Pour identifier les buses de positionneurs 3610J, 3610JP, 3620J et 3620JP, se reporter à la figure 7. Se reporter aux procédures de maintenance de Démontage de la buse et de Montage de la buse.
2. Les manomètres de sortie et d'alimentation [n° 79 (non illustré) et 81, figure 26] doivent être remplacés et probablement le manomètre de l'instrument (n° 80, figure 26) selon le signal d'entrée de l'instrument. Enduire de produit d'étanchéité les filetages (n° 154) des manomètres.
3. L'ensemble levier de contre-réaction (n° 117, figure 28) doit être remplacé ou modifié selon le type et la taille de l'actionneur. Se reporter aux n° 117, 170, 171, 75, 76, 77, et 99 de la liste de pièces détachées. Pour passer du n° 117 au 170, ou vice versa, se reporter aux procédures de maintenance de Démontage du levier de contre-réaction et de Montage du levier de contre-réaction.
4. La came (n° 82, figure 28) doit être remplacée ou modifiée selon le modèle et la taille de l'actionneur. Si la came est remplacée, deux vis (n° 83, figure 28) seront nécessaires et probablement un indicateur de réglage de la came (n° 84, figure 28). L'indicateur de réglage de la came n'est utilisé qu'avec les cames caractérisées B ou C. Se reporter à la procédure de Remplacement des cames.
5. Le ressort de positionneur (n° 150, figure 25) doit être remplacé ou modifié selon le modèle et la taille de l'actionneur. Se reporter aux tableaux 8 à 11 pour la sélection du ressort et la position du trou sur le faisceau intégrateur pour le réglage grossier de l'étendue d'échelle.
6. Selon la taille et le modèle d'actionneur, un adaptateur de positionneur peut être nécessaire. Se reporter au n° 113 de la liste de pièces détachées. Si l'adaptateur du positionneur est nécessaire au montage, quatre vis d'assemblage à six pans creux (n° 54, figure 28) seront nécessaires également.
7. La modification d'un positionneur de 3610JP à 3610J ou de 3620JP à 3620J nécessite le raccordement de la sortie A à un bouchon de conduite (n° 78, figure 26). Enduire de produit d'étanchéité (n° 154) les filetages des bouchons de conduite.

Changement de positionneur de 3610JP à 3611JP ; changement de positionneur de 3620JP à 3621JP, ou vice versa :

1. Remplacer l'ensemble levier de contre-réaction (n° 117 ou 170, figure 28) tel que décrit dans les procédures de maintenance aux sections Démontage du levier de contre-réaction et Montage du levier de contre-réaction.
2. Le changement de positionneur de 3610JP à 3611JP, ou le changement de positionneur de 3620JP à 3621JP, nécessite les pièces de contre-réaction suivantes : n° 172, 173, 174, 175, 184 (585, taille 100 seulement), et 185 [585, taille 100 avec course de 51 à 102 mm (2 à 4 in.) uniquement, voir la figure 29].
3. Le changement de positionneur de 3610JP à 3611JP, changement de positionneur de 3620JP à 3621JP, nécessite le montage d'une flexion parallèle (n° 179, figure 25). La flexion parallèle n'est pas utilisée sur les positionneurs à actionneurs 585 de

taille 100. Cette pièce n'existe pas sur les positionneurs anciens de 3611JP. Par conséquent, le faisceau intégrateur (n° 123, figure 25) ou le faisceau de relais (n° 122, figure 25) ou les deux peuvent être nécessaires si ces pièces n'ont pas été percées et taraudées pour recevoir une flexion parallèle. Se reporter à la figure 25 pour l'emplacement des trous taraudés. Pièces requises : n° 179, 180 et 181, figure 25.

4. Le changement de positionneur de 3610JP à 3611JP ou de 3620JP à 3621JP nécessite le montage d'un adaptateur de positionneur (n° 113, figure 29). Utiliser les quatre vis d'assemblage à six pans creux (n° 54, figure 29) pour le montage de l'adaptateur.
5. Le changement de positionneur de 3611JP à 3610JP ou de 3621JP à 3620JP, nécessite les pièces de contre-réaction suivantes : n° 38, 39 et 60, figure 28.
6. Le changement de positionneur de 3611JP à 3610JP ou de 3621JP à 3620JP nécessite le montage d'une came (n° 82, figure 28). Monter la came à l'aide de deux vis (n° 83, figure 28), l'indicateur de réglage de la came (n° 84, figure 28 - utilisé uniquement sur les cames caractéristiques B ou C). Pour le montage correct des cames, se reporter aux procédures de Montage des positionneurs 3610J, 3610JP, 3620J, et 3620JP.
7. Le changement de positionneur de 3611JP à 3610JP, ou de 3621JP à 3620JP, peut requérir les pièces de contre-réaction supplémentaires selon le modèle et la taille de l'actionneur. Pour le savoir, se reporter aux n° 75, 76, 77, 99, et 171 de la liste de pièces détachées et à la figure 28.
8. Le ressort de positionneur (n° 150, figure 25) doit être remplacé ou modifié selon le modèle et la taille de l'actionneur. Se reporter aux tableaux 8 à 11 pour la sélection du ressort et la position du trou sur le faisceau intégrateur pour le réglage grossier de l'étendue d'échelle.
9. Le manomètre de l'instrument (n° 80, figure 26) doit être remplacé ou modifié selon le signal d'entrée. Enduire de produit d'étanchéité les filetages (n° 154) du manomètre.

Changement de positionneur de 3610J à 3611JP ; changement de positionneur de 3620J à 3621JP, ou vice versa :

1. Remplacer l'ensemble levier de contre-réaction (n° 117 figure 28) en effectuant les procédures d'entretien dans Démontage de l'ensemble levier de contre-réaction et Montage de l'ensemble levier de contre-réaction.
2. La buse (n° 116, figure 25) doit être remplacée. Se reporter à la liste des pièces détachées pour la référence de la buse. Se reporter à la figure 7 pour l'identification des buses sur les 3610J, 3620J, 3611JP et 3621JP. Se reporter aux procédures de maintenance de Démontage de la buse et de Montage de la buse.
3. Les manomètres de sortie et d'alimentation [n° 79 (non illustré) et 81, figure 26] doivent être remplacés et probablement le manomètre de l'instrument (n° 80, figure 26) selon le signal d'entrée. Enduire de produit d'étanchéité les filetages (n° 154) des manomètres.
4. Le changement de positionneur de 3610J à 3611JP, ou de 3620JP à 3621JP, nécessite les pièces de contre-réaction suivantes : n° 172, 173, 174, 175, 184 (actionneur 585, taille 100 uniquement), et 185 [actionneur 585, taille 51 à 102 mm (100 avec course de 2 à 4 in. uniquement, voir la figure 29)].
5. Le changement de positionneur de 3610J à 3611JP, ou de 3620J à 3621JP, nécessite le montage d'une flexion parallèle (n° 179, figure 25). La flexion parallèle n'est pas utilisée sur les positionneurs à actionneurs taille 100, 585. Cette pièce n'existe pas sur les positionneurs anciens de 3611JP. Par conséquent, le faisceau intégrateur (n° 123, figure 25) ou le faisceau de relais (n° 122, figure 25) ou les deux peuvent être nécessaires si ces pièces n'ont pas été percées et taraudées pour recevoir une flexion parallèle. Pièces requises : n° 179, 180 et 181, figure 25.
6. Le changement de positionneur de 3610J à 3611JP, ou de 3620JP à 3621JP, peut requérir le montage d'un adaptateur de positionneur (n° 113, figure 28). Utiliser les quatre vis d'assemblage à six pans creux (n° 54, figure 28) pour le montage de l'adaptateur.
7. Le changement de positionneur de 3611JP à 3610J ou de 3621JP à 3620J, nécessite les pièces de contre-réaction suivantes : n° 38, 39 et 60 sur la figure 28.
8. Le changement de positionneur de 3611JP au 3610J ou de 3621JP au 3620J nécessite le montage d'une came (n° 82, figure 28). Monter la came à l'aide de deux vis (n° 83, figure 28) et d'un indicateur de réglage de la came n° 84, utilisé uniquement sur les cames caractéristiques B ou C, figure 28. Pour le montage correct des cames, se reporter aux procédures de Montage des positionneurs 3610J, 3610JP, 3620J, et 3620JP.
9. Le changement de positionneur de 3611JP au 3610J, ou de 3621JP à 3620J, nécessite le raccordement de la sortie A à un bouchon de conduite (n° 78, figure 26). Enduire de produit d'étanchéité (n° 154) les filetages du bouchon de conduite.
10. Le ressort de positionneur (n° 150, figure 25) doit être remplacé ou modifié selon le modèle et la taille de l'actionneur. Se reporter aux tableaux 8 à 11 pour la sélection du ressort et la position du trou sur le faisceau intégrateur pour le réglage grossier de l'étendue d'échelle.

Commande de pièces détachées

Lors de toute correspondance avec un [bureau commercial Emerson Process Management](#) à propos de cet équipement, toujours préciser le numéro de série du positionneur.

⚠ AVERTISSEMENT

N'utiliser que des pièces de rechange Fisher d'origine. Les composants qui ne sont pas fabriqués par Emerson Process Management ne doivent en aucun cas être utilisés dans un instrument Fisher. L'utilisation de composants non fournis par Emerson Process Management annule la garantie, peut affecter les performances de l'instrument et causer des blessures et des dommages matériels.

Kits de pièces détachées

N°	Description	Référence
	For 3610J w/bypass (kit contains keys 7, 8, 18, 24, 64, 115D, 115F, 115G, 115H, 116, 118, 119, 120, 121, 136, 159, 163, 164, 167, 168, instructions, and supply and nozzle relay head holders)	R3610JX0012
	For 3610JP, 3611JP, 3620JP, and 3621JP positioners and 3610J (w/o bypass) and 3620J with 2052 actuator (kit contains keys 7, 8, 18, 24, 64, 115D, 115F, 115G, 115H, 116, 118, 119, 120, 121, 136, 159, instructions, and supply and nozzle relay head holders)	R3610JPX012
	For 3610J bypass valve (kit contains keys 54, 164, and bypass valve assembly)	R3610JXBP12
	For 3622 converter, the kit contains keys 22, 23, 24, 26, 27, 29, and 36. An additional O-ring is also included for the I/P converter outlet.	R3622X00012
	For 3610J and 3620J positioners on 2052 actuators. (kit contains keys 18, 45, 51, 64, 116, 120, 121, 146, 147, 176, nozzle and flapper replacement)	R3610JX0062
	3622 I/P Converter module	33B7073X032

Liste des pièces détachées

Remarque

Contactez un [bureau commercial Emerson Process Management](#) local pour des informations sur la commande de pièces détachées.

Pièces communes de positionneur

N°	Description
7	Relay supply diaphragm assembly, Nitrile/stainless steel
8	Relay nozzle diaphragm assembly, Nitrile/stainless steel
9	Relay manifold, aluminum
10	Pivot pin, SST
13	Crossover screw, stainless steel
14	Nozzle relay head, aluminum
15	Supply relay head, aluminum
18*	Flapper, stainless steel
23	Reversing plate, aluminum
24*	Reversing plate gasket, chloroprene
35	Pillow block, aluminum, (2 req'd)
37	Flange bearing, PTFE-based, (2 req'd)
38	Follower post, stainless steel
39	Roller, stainless steel
41	Cover assembly, plastic (includes cover screws)

N°	Description	Référence	N°	Description
43	Machine screw, pl steel (4 req'd)		82	Cam, stainless steel
45	Access cover screw, pl steel (2 req'd)			w/1051, size 40 or 60
47	Machine screw, pl steel (12 req'd)			w/1052, size 40, 60, or 70
49	Machine screw, pl steel			w/1061, size 30 through 68
50	Machine screw, pl steel (2 req'd)			Cam A (linear)
51	Machine screw, pl steel			Cam B (direct acting)/Cam C (reverse acting)
54	Cap screw, pl steel, (number required per assembly varies; maximum req'd for any assembly is 10)			Cam C (direct acting)/Cam B (reverse acting)
				w/1052 size 20
55	Machine screw, stainless steel			Cam A (linear)
56	Self tapping screw, pl steel (2 req'd)			Cam B (direct acting)/Cam C (reverse acting)
57	Set screw, pl steel (2 req'd)			Cam C (direct acting)/Cam B (reverse acting)
60	Hex nut For 3610J, 3610JP, 3620J and 3620JP pl steel			w/1051, size 33
61	E-ring, pl steel			w/1052, size 33
64*	O-ring, nitrile, (2 req'd)			Cam A (linear)
70	Spring, pl steel			Cam B (direct acting)/Cam C (reverse acting)
				Cam C (direct acting)/Cam B (reverse acting)
72	Pipe plug, 1/8 NPT (None req'd w/supply gauge option) 1 req'd for gauge option w/o supply gauge or tire valve option 4 req'd w/o gauges or tire valves, w/pipe plug option pl steel 316 SST			w/1061 size 80, 100, or 130
73	Tire valve, w/tire valve option (3 req'd)			Cam A (linear)
75	Machine screw, pl steel (2 req'd) For 3610JP and 3620JP w/1061, size 80, 100, or 130			Cam B (direct acting)/Cam C (reverse acting)
76	Follower arm extension, stainless steel For 3610JP and 3620JP w/1061, size 80 or 100 w/1061, size 130			Cam C (direct acting)/Cam B (reverse acting)
77	Hex nut, pl steel (2 req'd), For 3610JP and 3620JP w/1061, size 80, 100, or 130			w/2052, size 1
78	Pipe Plug, for 3610J and 3620J w/o bypass pl steel 316 SST			Cam A (linear)
79*	Supply gauge, plastic case w/brass chrome plated conn (w/supply gauge option) Triple scale 0 to 2 bar/0 to 0.2 MPa/0 to 30 psig 0 to 4 bar/0 to 0.4 MPa/0 to 60 psig 0 to 11 bar/0 to 1.1 MPa/ 0 to 160 psig	11B4036X012 11B4036X022 11B4036X032		Cam B (direct acting)/Cam C (reverse acting)
80*	Instrument gauge, plastic case w/brass chrome plated conn Triple scale 0 to 2 bar/0 to 0.2 MPa/0 to 30 psig 0 to 4 bar/0 to 0.4 MPa/0 to 60 psig	11B4036X012 11B4036X022	83	Machine screw, pl steel (2 req'd) w/1051, size 40 or 60 w/1052, size 40, 60, or 70 w/1061, size 30 through 68 w/1052, size 20 or 33 w/1051, size 33 w/1061, size 80 100, or 130 w/1069, size 100 w/2052, size 1, 2, or 3
81*	Output gauge, plastic case w/brass chrome plated conn (2 req'd) Triple scale 0 to 2 bar/0 to 0.2 MPa/0 to 30 psig 0 to 4 bar/0 to 0.4 MPa/0 to 60 psig 0 to 11 bar/0 to 1.1 MPa/0 to 160 psig	11B4036X012 11B4036X022 11B4036X032	84	Cam adjustment indicator, stainless steel For 3610J, 3610JP, 3620J, and 3620JP (w/Cams B or C only, not req'd w/Cam A or w/1069, size 100) w/1051, size 33, 40 or 60 w/1052, size 20, 33, 40, 60, or 70 w/1061, size 30 through 68 w/1061, size 80, 100, or 130 w/2052, size 1 w/2052, size 2 or 3
			87	Tubing connector, (specify quantity required) (not shown) Brass, 1/4 NPT x 3/8 O.D. Stainless steel, 1/4 NPT x 3/8 O.D.
			88	Tubing elbow (specify quantity required) Brass, 1/4 NPT x 3/8 O.D. Stainless steel, 1/4 NPT x 3/8 O.D.
			89	Cap screw, pl steel (2 req'd) For mounting regulator

*Pièces de rechange recommandées

N°	Description
92	Lockwasher, pl steel (not shown) (specify quantity) Yoke or casing mounted filter regulator
99	Lockwasher, stainless steel (2 req'd) For 3610JP and 3620JP w/1061, size 80, 100, or 130
109	Anti-Seize Compound (not furnished with the positioner)
113	Positioner adaptor, aluminum For 3610J and 3620J w/1051, size 33 w/1052, size 20 and 33 w/2052, size 1 For 3610JP w/ 1069 size 100 For 3611JP and 3621JP w/585, 585C, 585CR and 585R actuators
115	Valve seat assembly, aluminum/stainless steel (includes keys 115A, 115B, 115C, 115D, 115E, 115F, 115G, 115H, 115J, & 115K)
115A	Case assembly [includes case (key 115A) and valve seats (key 115B), aluminum/stainless steel
115B	Valve seat (2 req'd)
115C	Pressure plate, aluminum
115D*	Pressure plate gasket, chloroprene
115E	Body plug, aluminum (2 req'd)
115F*	Body plug gasket, composition, (2 req'd)
115G	Valve plug, stainless steel, (2 req'd)
115H	Valve plug spring, stainless steel, (2 req'd)
115J	Machine screw, pl steel (10 req'd)
115K	Shroud, stainless steel (2 req'd)
116*	Nozzle assembly, stainless steel/synthetic sapphire For 3610J and 3620J except with 2052 actuator For 3610J and 3620J with 2052 actuator, and 3610JP, 3620JP, 3611JP, and 3621JP
117	Feedback lever assembly, stainless steel For 3610J, 3610JP, 3620J, and 3620JP w/1051, all sizes except size 33 w/1052, all sizes except size 20 and 33 w/1051, size 33 w/1052, size 20 and 33 w/2052, size 1 w/2052, size 2 and 3 For 3611JP and 3621JP w/585C, size 25 and 50 See key 170 for 585, size 100 and 1069, size 100
118*	Lower input diaphragm, nitrile
119*	Upper input diaphragm, nitrile
120*	O-Ring, nitrile
121*	O-Ring, nitrile
122	Beam assembly, stainless steel/plastic
123	Summing beam assembly, stainless steel
124	Machine screw, pl steel (2 req'd)
125	Counterspring, pl steel
126	Spring seat, PPS
127	Machine screw, pl steel
128	Span adjustment screw stainless steel
129	Prong-lock ring, pl steel
130	Range spring hanger, stainless steel
131	Instruction label, plastic film
132	Lower diaphragm plate, aluminum

N°	Description
133	Diaphragm spacer, PPS
134	Upper diaphragm plate, aluminum
135	Diaphragm connector, aluminum
136	Sealing screw, stainless steel/fluorosilicone
137	Diaphragm spacer, aluminum
138	Input diaphragm flange, aluminum
139	Machine screw, pl steel (2 req'd)
140	Machine screw, pl steel
141	Zero spring, pl steel
142	Spring seat, stainless steel
143	Zero adjustment screw, stainless steel
144	Zero spring bracket, stainless steel
146	Nozzle block, aluminum
147	Core & wire assembly, stainless steel
148	Mandrel, PPS
149	Spacer, phenolic
150	Range spring, pl steel color coded blue color coded red color coded yellow
151	Warning label, plastic film
153	Lithium grease (not furnished with positioner)
154	Anti-seize sealant (not furnished with positioner)
155	Pipe Nipple, pl steel 316 SST
156	Flexure adjustment, PPS
157	Nameplate
158	Gauge block, for 3610J, 3610JP, and 3611JP only, aluminum
159*	O-Ring, (4 req'd w/gauge block, or 5 req'd w/gauge block and bypass valve), nitrile
160	Bypass lever assembly, PPS
161	Bypass body, aluminum
162	Bypass body adapter, aluminum
163*	Bypass body gasket, nitrile
164*	Adapter gasket, nitrile
165	Retaining ring, stainless steel
166	Wire tie, nylon
167*	O-ring, nitrile
168*	O-ring, nitrile, (2 req'd)
169	Machine screw, steel, (4 req'd)
170	Feedback lever assembly, stainless steel For 3611JP and 3621JP w/ 585, size 100 19 to 51 mm travel (3/4 to 2-inch) 51 to 102 mm travel (2 to 4-inch) For 3610JP and 3620JP w/1069, size 100
171	Torsion spring, pl steel For 3610J and 3620JP w/1069, size 100
172	Retaining ring, pl steel For 3611JP and 3621JP
173	Button head screw, pl steel For 3611JP and 3621JP
174	Adjuster assembly, stainless steel For 3611JP and 3621JP w/585C, size 25 or 50 w/585, size 100

N°	Description	N°	Description	Référence
175	Roller, stainless steel For 3611JP and 3621JP	21	Filter plug, used w/o integrally mounted 67CFR filter regulator, stainless steel	
176	Lockwasher, pl steel	22*	Filter, 40 micrometer cellulose, used w/o integrally mounted 67CFR filter regulator	
177	Machine screw, pl steel (2 req'd)	23*	O-ring, nitrile	
178	Anti-seize sealant (not furnished with positioner)	24	O-ring, nitrile, used w/o integrally mounted 67CFR filter regulator	
179	Parallel flexure, stainless steel, For 3611JP and 3621JP w/585C, size 25 w/585C, size 50 None req'd for 585, size 100	25	Nozzle restriction, Aluminum/synthetic sapphire	
180	Machine screw, pl steel (2 req'd) For 3611JP and 3621JP w/ 585C, size 25 or 50 None req'd for 585 size 100	26	O-ring, nitrile	
181	Lockwasher, pl steel (2 req'd) For 3611JP and 3621JP w/585C, size 25 or 50 None req'd for 585, size 100	27*	O-ring, nitrile	
184	Washer, pl steel (2 req'd) For 3611JP or 3621JP w/585, size 100	28	Vent, plastic/stainless steel	
185	Extension spring, pl steel For 3611JP or 3621JP w/585, size 100, w/51-102 mm (2-4 inch) travel	29*	O-ring, nitrile	
187	Machine screw, pl steel (2 req'd)	30	Machine screw, stainless steel, (2 req'd)	
188	Thread Locking adhesive (medium strength), (not furnished with positioner)	31	Wire retaining screw, pl steel, (2 req'd)	
190	O-ring	32	Nameplate, non-approved, stainless steel	
191	Pipe Plug, used with integral mounted filter/regulator plated steel stainless steel	33	Drive screw, stainless steel (2 req'd)	
193	Lubricant, silicone sealant (not furnished with positioner)	35	Cap screw, pl steel (2 req'd)	
194	Mounting bracket, steel For 3611JP and 3621JP w/585C actuator	36*	O-ring, nitrile, (4 req'd)	
195	Stem bracket, pl steel For 3611JP and 3621JP w/585C actuator	37	Pipe plug, pl steel, use only when specified w/o gauges or tire valves (3 req'd) pl steel SST w/o gauges and w/tire valves (1 req'd) pl steel SST	
196	Cap screw, pl steel (3 req'd) For 3611JP and 3621JP w/585C actuator	38*	Supply gauge, plastic case w/brass chrome plated conn (w/supply gauge option) Triple scale 0 to 2 bar/0 to 0.2 MPa/0 to 30 psig 0 to 4 bar/0 to 0.4 MPa/0 to 60 psig 0 to 11 bar/0 to 1.1 MPa/ 0 to 160 psig	11B4036X012 11B4036X022 11B4036X032
197	Hex Nut, pl steel (6 req'd) For 3611JP and 3621JP w/585C actuator	39	Anti-seize sealant (not furnished with positioner)	
		41	Tire valve, use only when specified, (2 req'd)	
		42	Anti-seize lubricant (not furnished with positioner)	
		43*	Output gauge, plastic case w/brass chrome plated conn (2 req'd) Triple scale 0 to 2 bar/0 to 0.2 MPa/0 to 30 psig 0 to 4 bar/0 to 0.4 MPa/0 to 60 psig 0 to 11 bar/0 to 1.1 MPa/0 to 160 psig	11B4036X012 11B4036X022 11B4036X032
		48	Pipe plug, used with 3620J only plated steel stainless steel	

Convertisseur électropneumatique 3622

- I/P Converter module
- 17 Lithium grease
(not furnished with positioner)
- 19 Housing, aluminum
1/2-14 NPT conduit connection
- 20 Cap, aluminum

Raccordements de diagnostic

Connexion au système de diagnostic de vanne FlowScanner

Inclut un corps de connecteur et un dispositif de protection du corps. En cas de commande d'appareils avec manomètres, une tige est également incluse. En outre la référence indique les quantités correctes pour chaque article.

Description

For 3610J Positioners
For units w/gauges
SST Fittings
Brass fittings
For units w/o gauges
SST Fittings
Brass fittings

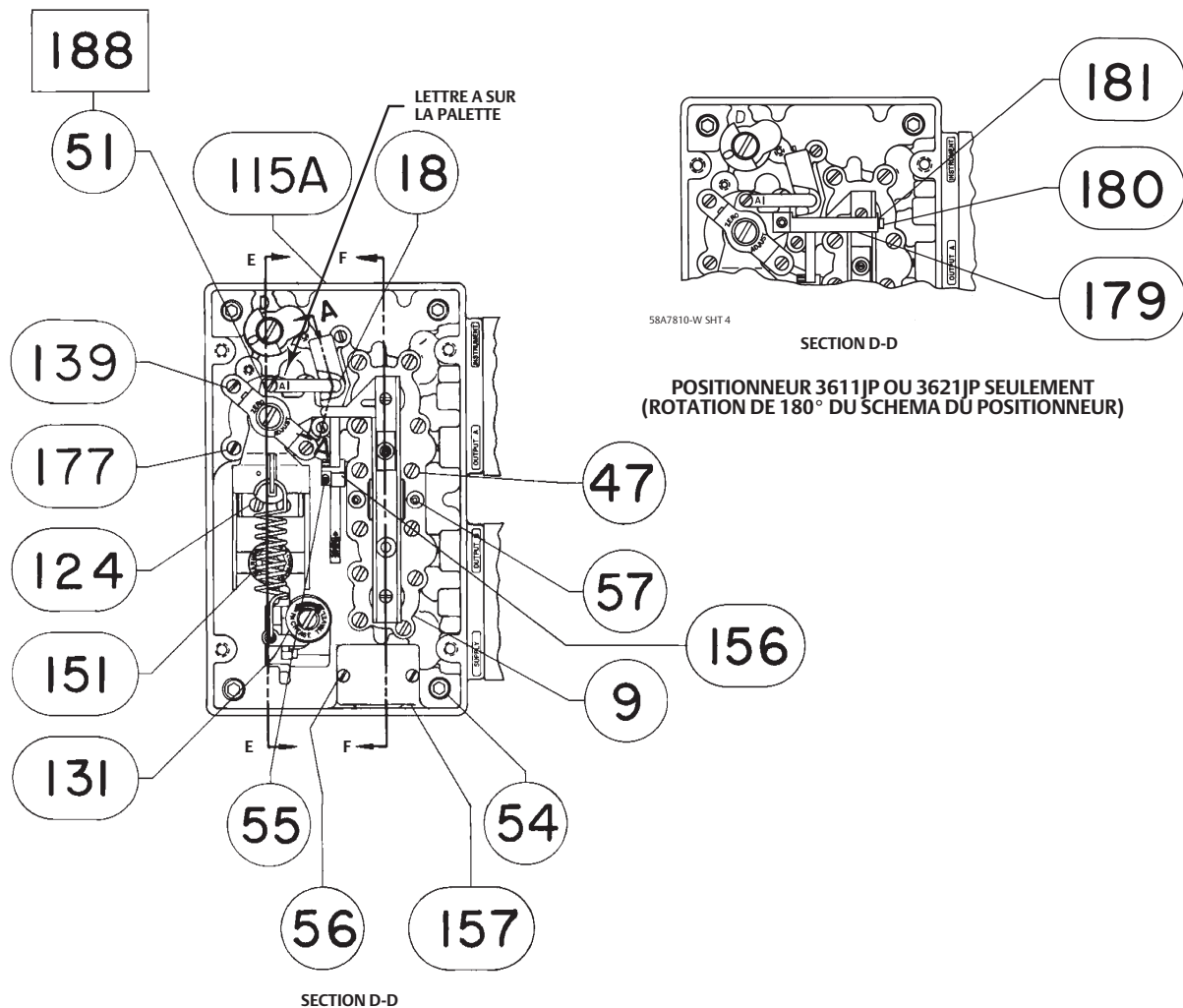
Description

For 3610JP Positioners
For units w/gauges
SST Fittings
Brass fittings
For units w/o gauges
SST Fittings
Brass fittings

For 3620J Positioners
For units w/gauges
SST Fittings
Brass fittings
For units w/o gauges
SST Fittings
Brass fittings

For 3620JP Positioners
For units w/gauges
SST Fittings
Brass fittings
For units w/o gauges
SST Fittings
Brass fittings

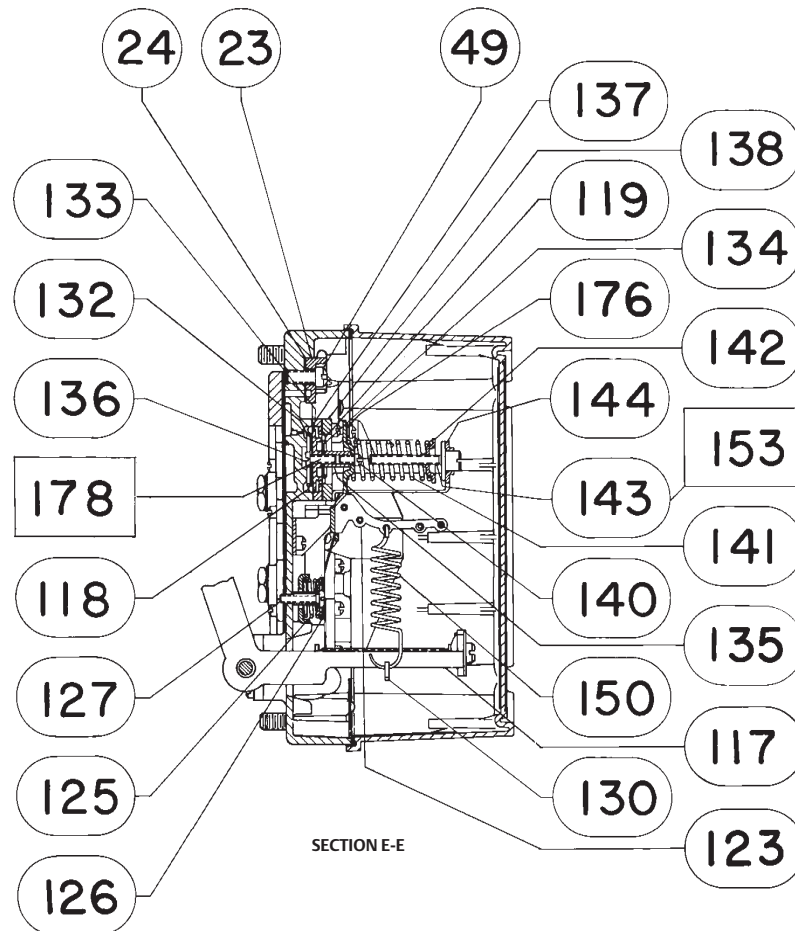
Figure 25. Ensemble positionneurs



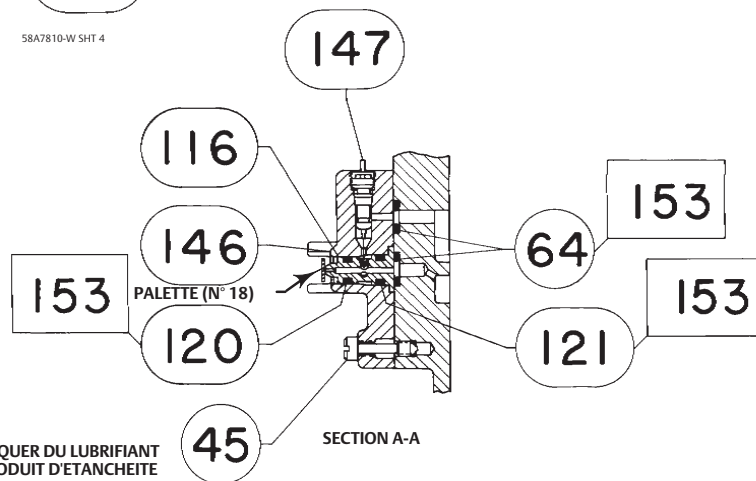
58A7810-W SHT 4

POSITIONNEURS 3610J ET 3620J ;
VUE FRONTALE COUVERCLE RETIRE

Figure 25. Ensemble positionneurs (suite)



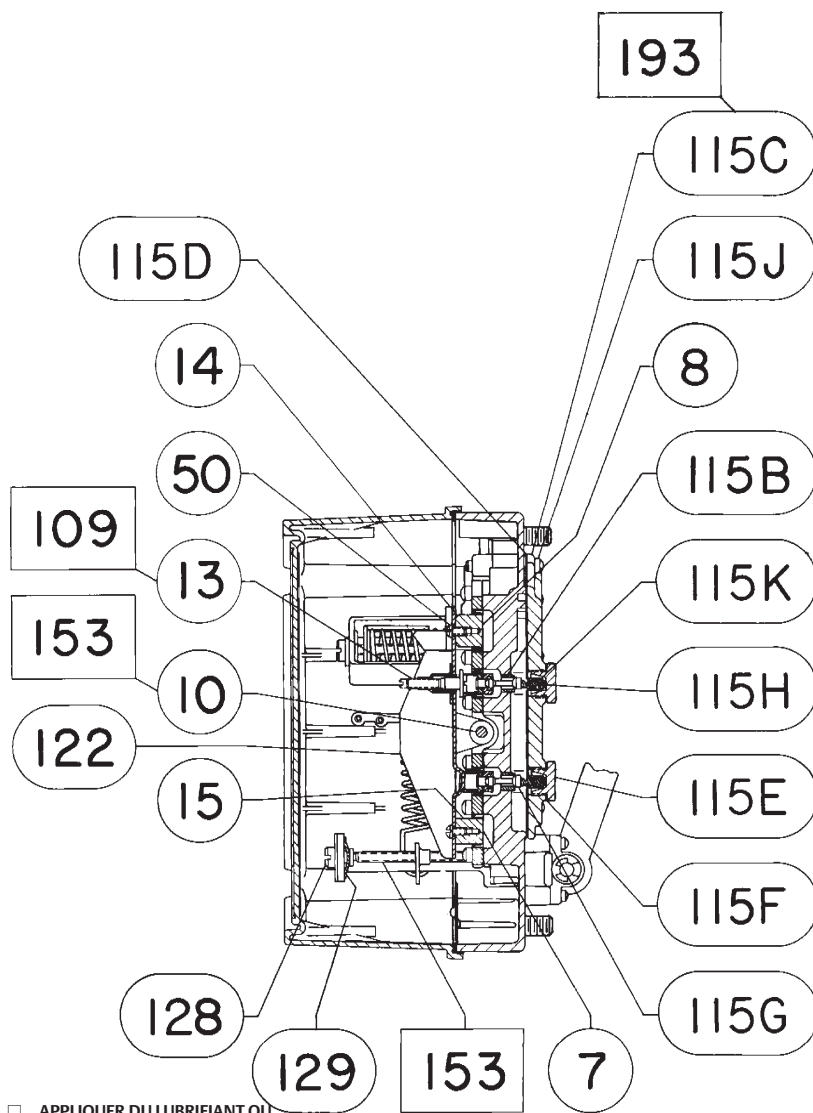
58A7810-W SHT 4



□ APPLIQUER DU LUBRIFIANT
OU UN PRODUIT D'ÉTANCHEITÉ
58A7810-W SHT 4

BUSE/PALETTE

Figure 25. Ensemble positionneurs (suite)

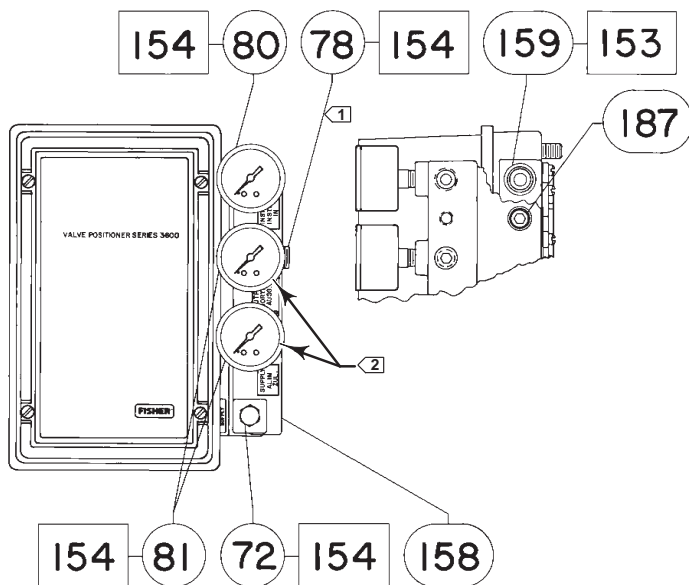


□ APPLIQUER DU LUBRIFIANT OU UN PRODUIT D'ETANCHEITE

58A7810-W SHT 4

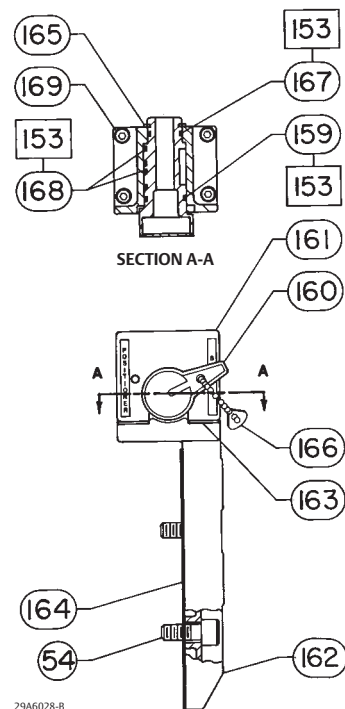
SECTION F-F

Figure 26. Ensembles manomètre et vanne de dérivation



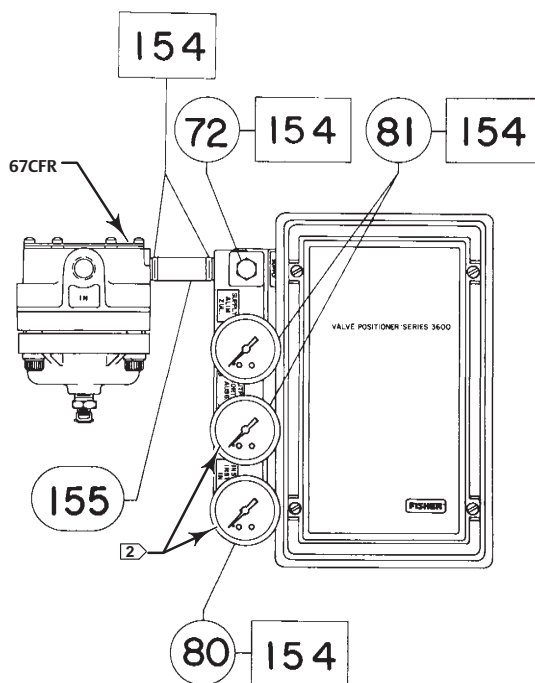
58A7810W SHT 1

POSITIONNEUR 3610J ET 3610JP



29A6028-B

ENSEMBLE VANNE DE DERIVATION POUR POSITIONNEURS 3610J



58A7810-W SHT 3

POSITIONNEUR 3611JP AVEC MANOMETRES

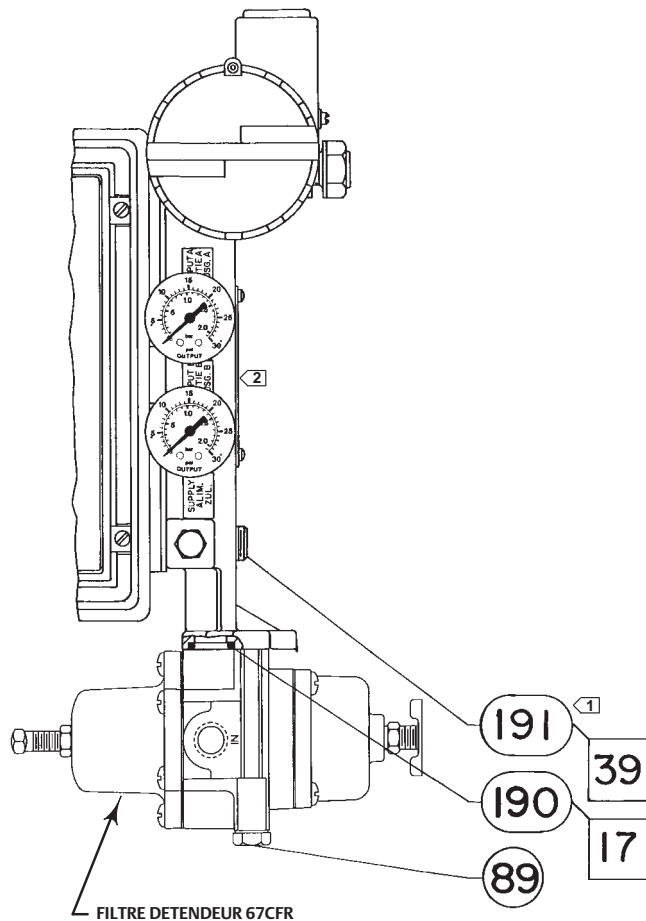
□ APPLIQUER DU LUBRIFIANT OU UN PRODUIT D'ETANCHEITE

REMARQUE :

1 N° 78 EST UTILISE POUR LE POSITIONNEUR 3610J UNIQUEMENT.

2 LES MANOMETRES PEUVENT ETRE REMPLACES PAR DES BOUCHONS DE CONDUITE (N° 72) OU DES ROBINETS (N° 73).

Figure 27. Positionneur 3620J à filtre détenteur intégré de Fisher



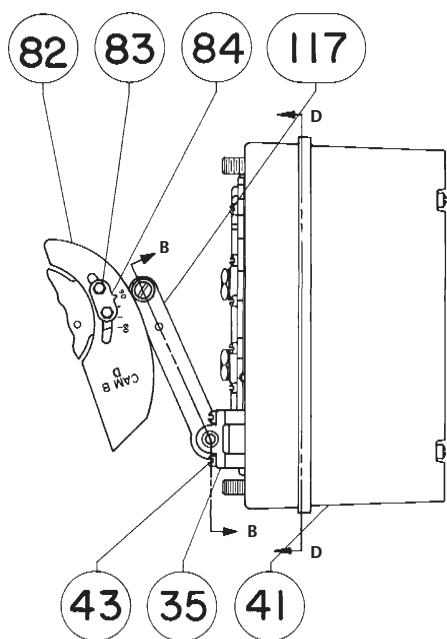
REMARQUE :

- 1 LE BOUCHON DE CONDUITE EST UTILISE AVEC UN FILTRE DETENDEUR INTEGRE.
- 2 VOIR FIGURE 30 POUR LES COMPOSANTS NUMEROTES DU CONVERTISSEUR PNEUMATIQUE 3622.

41B2337-K SHT 1

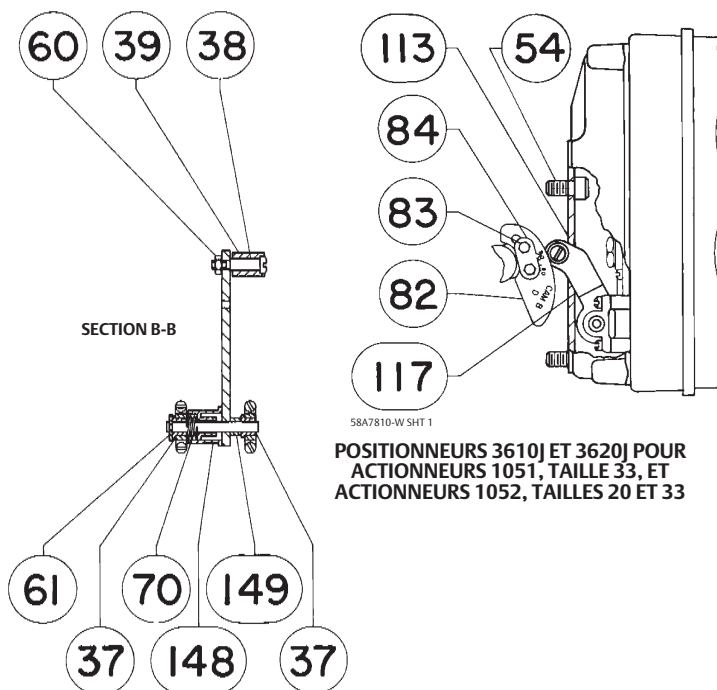
**POSITIONNEURS 3620J A FILTRE
DETENDEUR INTEGRE ET MANOMETRES**

Figure 28. Dispositifs de contre-réaction pour positionneurs 3610J, 3610JP, 3620J et 3620JP de Fisher



58A7810-W SHT 1

POSITIONNEURS 3610J ET 3620J POUR ACTIONNEURS 1051, TAILLES 40 ET 60 ET POUR ACTIONNEURS 1052, TAILLES 40, 60 ET 70 ; POSITIONNEURS 3610JP ET 3620JP POUR ACTIONNEURS 1061, TAILLES 30 - 60

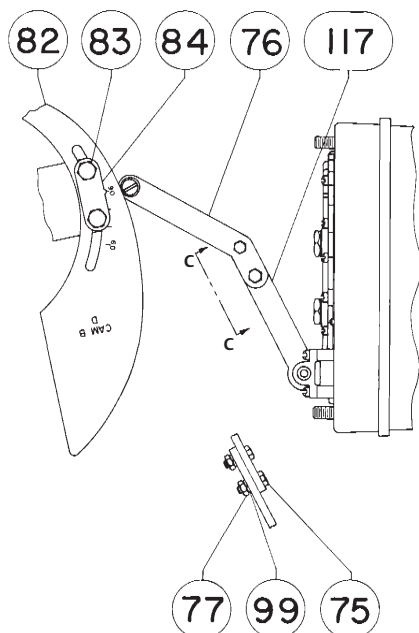


58A7810-W SHT 1

POSITIONNEURS 3610J ET 3620J POUR ACTIONNEURS 1051, TAILLE 33, ET ACTIONNEURS 1052, TAILLES 20 ET 33

58A7810-W SHT 1

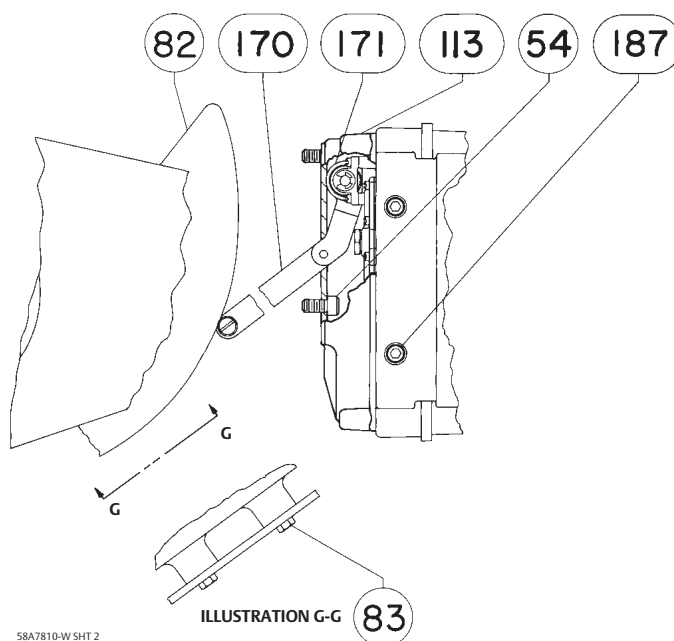
POSITIONNEURS 3610J ET 3620J POUR TOUS ACTIONNEURS 1051 ET 1052 ; POSITIONNEURS 3610JP ET 3620JP POUR ACTIONNEURS 1061, TAILLES 30 - 60



58A7810-W SHT 2

ILLUSTRATION C-C

POSITIONNEURS 3610JP ET 3620JP POUR ACTIONNEURS 1061, TAILLES 80 - 100



58A7810-W SHT 2

ILLUSTRATION G-G

POSITIONNEURS 3610JP ET 3620JP POUR ACTIONNEURS 1069, TAILLE 100

Figure 28. Dispositifs de contre-réaction pour positionneurs 3610J, 3610JP, 3620J et 3620JP de Fisher (suite)

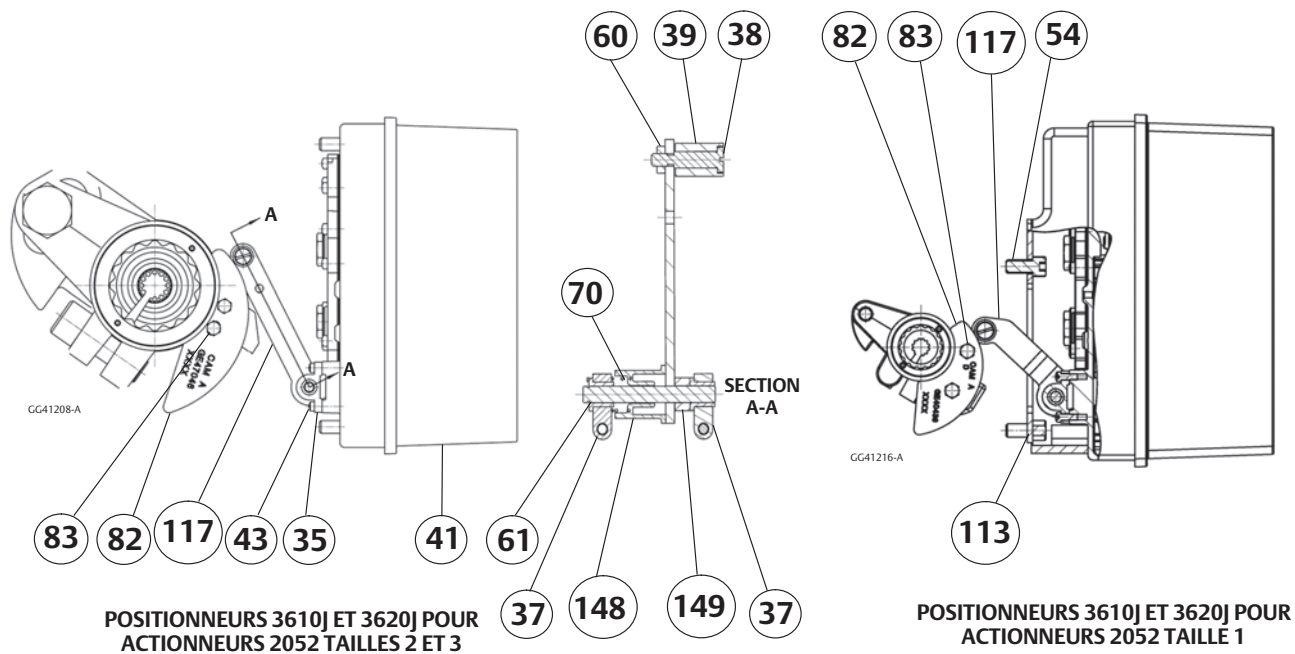
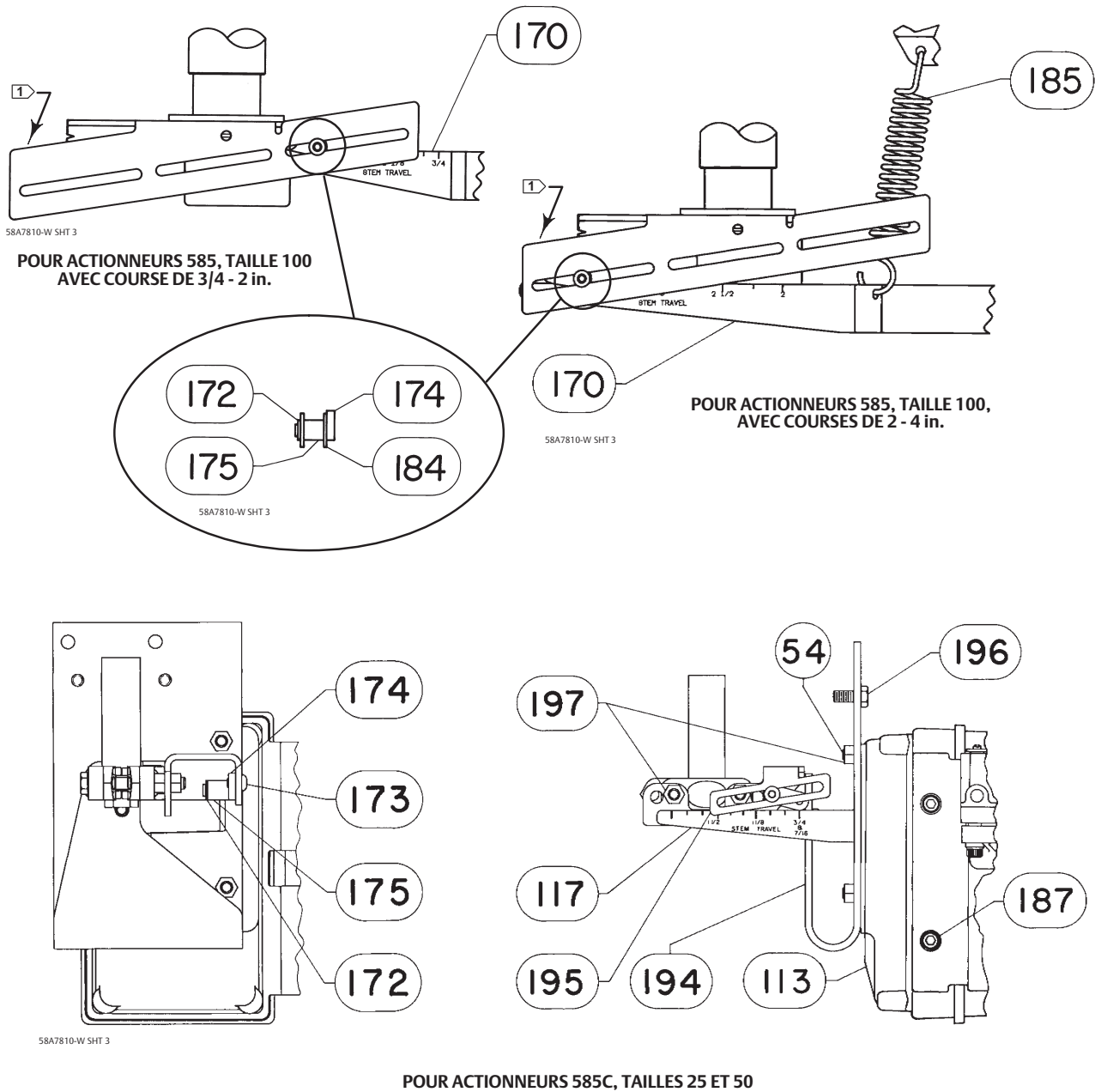


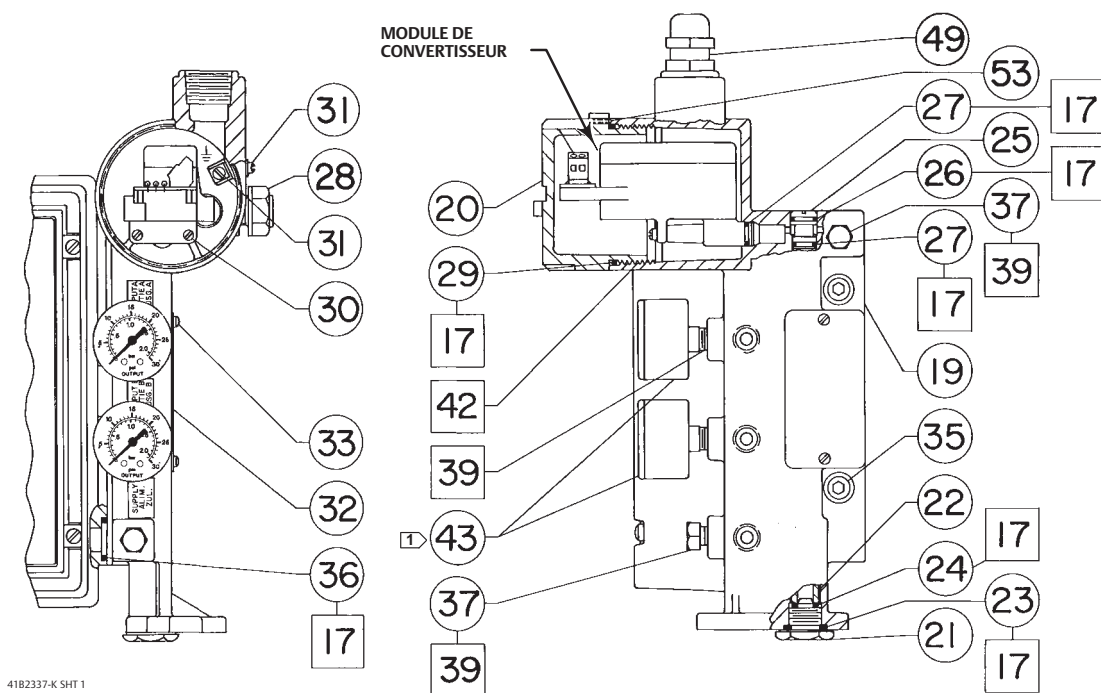
Figure 29. Dispositifs de contre-réaction pour positionneurs 3611JP et 3621JP de Fisher



REMARQUE :

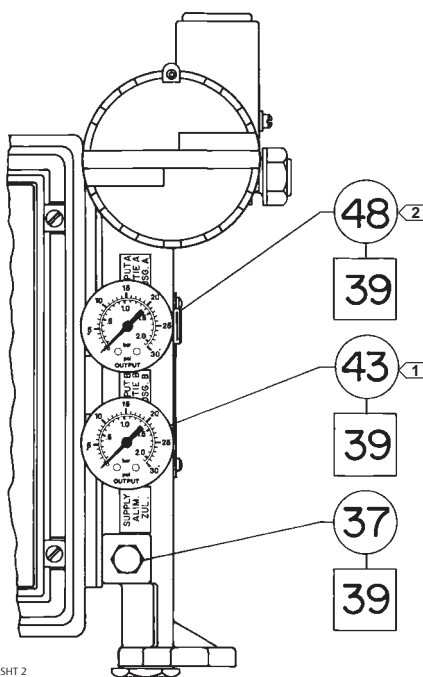
1 POUR LE SUPPORT DE TIGE, SE REPORTER AU MANUEL
D'INSTRUCTION DE L'ACTIONNEUR.

Figure 30. Ensemble convertisseur électropneumatique 3622



41B2337-K SHT 1

POSITIONNEURS 3620JP



41B2337-K SHT 2

□ APPLIQUER DU LUBRIFIANT OU UN PRODUIT D'ETANCHEITE

REMARQUE :

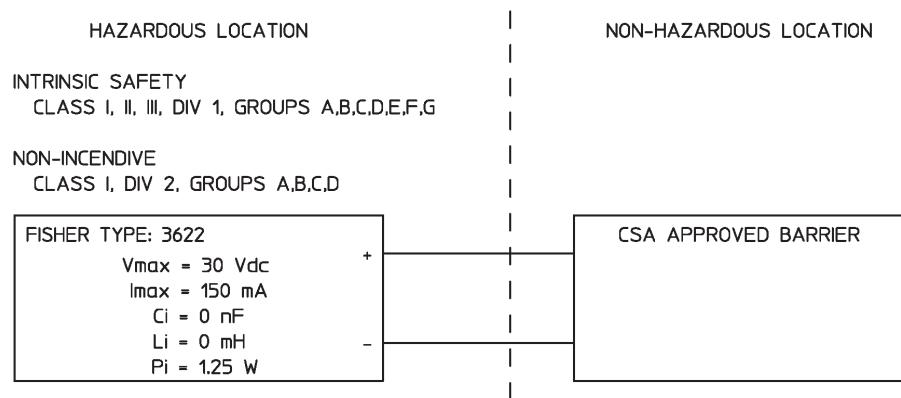
1 LES MANOMETRES PEUVENT ETRE REMPLACES PAR DES BOUCHONS DE CONDUITE (N° 37) OU DES ROBINETS (N° 41)

2 N° 48 EST UTILISE POUR LE 3620J UNIQUEMENT

POSITIONNEUR 3620J AVEC MANOMETRES

Schéma de boucle

Figure 31. Schéma de boucle CSA pour Fisher 3622 (Schéma d'installation GE28591)

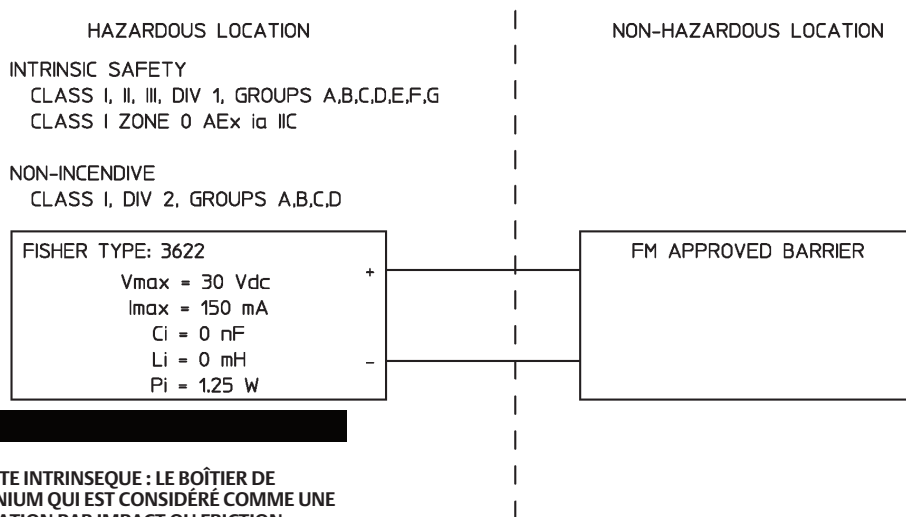


REMARQUES :

1. LES BARRIERES DOIVENT ETRE CERTIFIEES CSA RELATIVEMENT AUX PARAMETRES D'ENTITE ET INSTALLEES CONFORMEMENT AUX INSTRUCTIONS DE SECURITE INTRINSEQUE DU FABRICANT.
2. L'EQUIPEMENT DOIT ETRE INSTALLE CONFORMEMENT AU CODE ELECTRIQUE CANADIEN, PARTIE I.
3. POUR UNE INSTALLATION D'ENTITE (I.S. ET N.I.) : V_{max} > V_{ac}, I_{max} > I_{sc}, C_i + C_{cable} < C_a, L_i + L_{cable} < L_a.

GE28591

Figure 32. Schéma de boucle FM pour Fisher 3622 (Schéma d'installation GE28590)



⚠ AVERTISSEMENT

POUR LES APPLICATIONS A SECURITE INTRINSEQUE : LE BOÎTIER DE L'APPAREIL CONTIENT DE L'ALUMINIUM QUI EST CONSIDÉRÉ COMME UNE SOURCE POTENTIELLE D'INFLAMMATION PAR IMPACT OU FRICTION. EVITER TOUT IMPACT OU TOUTE FRICTION AU COURS DE L'INSTALLATION AFIN D'EVITER LES RISQUES D'INFLAMMATION.

REMARQUES :

1. L'INSTALLATION DOIT SATISFAIRE AUX NORMES DU CODE NATIONAL DE L'ELECTRICITE [CNE] (NEC), NFPA 70, ARTICLE 504 ET ANSI/ISA RP12.6 O ARTICLE 505.
2. LES APPLICATIONS DE CLASSE I, DIVISION 2 DOIVENT ETRE INSTALLEES CONFORMEMENT AUX SPECIFICATIONS DE L'ARTICLE 501-4(B) DU CNE. L'EQUIPEMENT ET LE CABLAGE SUR SITE EST NON INCENDIAIRE S'ILS SONT CONNECTES A DES BARRIERES APPROUVEES AVEC PARAMETRES D'ENTITE.
3. LES BOUCLES DOIVENT ETRE CONNECTEES SELON LES INSTRUCTIONS DU FABRICANT DE BARRIERES.
4. LA TENSION MAXIMALE EN ZONE SURE NE DOIT PAS EXCEDER 250 V EFFICACES.
5. LA RESISTANCE ENTRE LA MASSE DE LA BARRIERE ET LA MISE A LA TERRE DOIT ETRE INFERIEURE A 1 OHM.
6. CONDITIONS NORMALES DE SERVICE : 30 Vcc, 20mAcc.
7. POUR UNE INSTALLATION D'ENTITE (I.S. ET N.I.) :

$V_{max} > V_{oc}$ ou V_t	$C_i + C_{cable} < C_a$
$I_{max} > I_{sc}$ ou I_t	$L_i + L_{cable} < L_a$
$P_i > P_o$ ou P_t	

Ni Emerson, ni Emerson Process Management, ni aucune de leurs entités affiliées n'assument quelque responsabilité que ce soit quant au choix, à l'utilisation ou à la maintenance d'un quelconque produit. La responsabilité du choix, de l'utilisation et de la maintenance d'un produit incombe à l'acquéreur et à l'utilisateur final.

Fisher et FlowScanner sont des marques qui appartiennent à une des sociétés de l'unité commerciale d'Emerson Process Management d'Emerson Electric Co. Emerson Process Management, Emerson et le logo Emerson sont des marques de commerce et de service d'Emerson Electric Co. Toutes les autres marques sont la propriété de leurs propriétaires respectifs.

Le contenu de cette publication n'est présenté qu'à titre informatif et si tous les efforts ont été faits pour s'assurer de la véracité des informations offertes, celles-ci ne sauraient être considérées comme une ou des garanties, tacites ou expresses, des produits ou services décrits par les présentes, ni une ou des garanties quant à l'utilisation ou l'applicabilité desdits produits et services. Toutes les ventes sont régies par nos conditions générales, disponibles sur demande. La société se réserve le droit de modifier ou d'améliorer les conceptions ou les spécifications de tels produits à tout moment et sans préavis.

Emerson Process Management
Marshalltown, Iowa 50158 USA
Sorocaba, 18087 Brazil
Cernay, 68700 France
Dubai, United Arab Emirates
Singapore 128461 Singapore
www.Fisher.com

