

WEGA für korrosive Gase mit Spüleinrichtung

Flaschendruckminderer

DCATLABO12104XDE2

Spezifikationen

Weitere Materialien oder Modifikationen auf Anfrage.

MEDIENSPEKTRUM

Für korrosive Gase und Gasgemische.
Für Kalibriergase mit korrosiven Bestandteilen.

TECHNISCHE DATEN

Maximaler Eingangsdruck

200 bar

Ausgangsdruck-Regelbereiche

0,5-1,5; 0,5-4,0; 1,0-7,0; 1,0-10,0 bar

Dichtheit nach außen

10^{-8} mbar l/s He (an jedem Anschluss)

Nenndurchfluss

10 m³/h (je nach Druck und verwendetem Gas)

Druckminderer Serie 44-2200: $C_V = 0,06$

Druckminderer Serie 44-2800: $C_V = 0,16$

Druckminderer Serie 44-3400: $C_V = 0,05$

Abblaseventil mit Ableitung

Berstscheibe

Höhere Hinterdrücke bis 35 bar

Optional

Absperrventil am Ausgang

Auch als Serie 44-46 (für Absolutdruck) lieferbar

MEDIENBERÜHRTE TEILE

Gehäuse

316L Edelstahl

Membran

316L Edelstahl und Hastelloy®

SONSTIGES

Eingangsanschluss

Gemäß nationaler Norm

Ausgangsanschluss

Regler: 1/4" NPTF Innengewinde

Ventil: G 1/8" Innengewinde

Anschlüsse

6-mm-Klemmringverschraubung oder nach Absprache

Hastelloy® ist ein eingetragenes Warenzeichen der Firma Haynes International, Inc.



Die WEGA-Flaschendruckminderer für korrosive Gase mit Spüleinrichtung sind mit einer gekapselten Federhaube für den Einsatz mit korrosiven Gasen und Gasgemischen ausgestattet. (Auf Basis der besonders zuverlässigen Reglertechnologie der Serien 44-2200 und 44-2800). Auch in zweistufiger Ausführung lieferbar.

Anwendungen

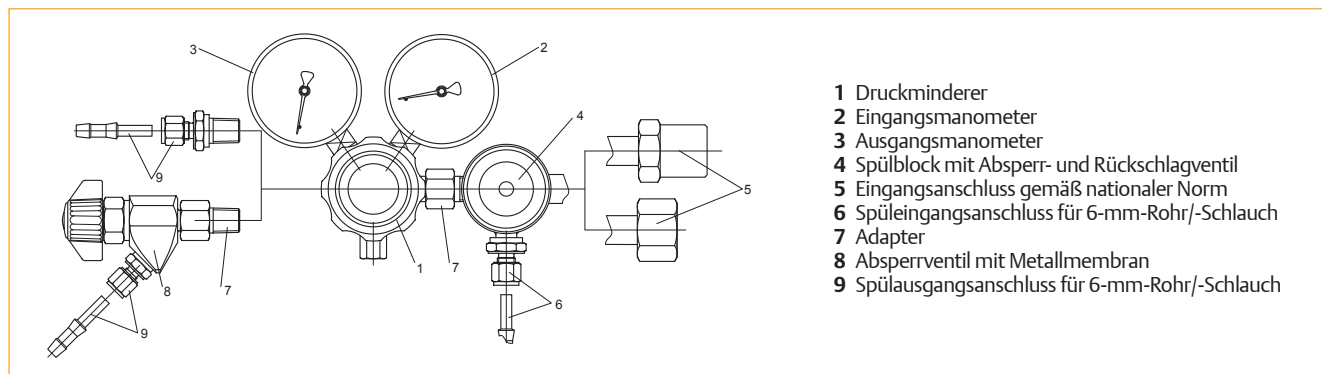
- Entnahme von korrosiven oder giftigen Gasen aus Druckgasbehältern. Durch Einspeisung von Inertgas am Spülventil wird das korrosive Gas aus der Armatur und dem Flaschenanschluss verdrängt.

Produktmerkmale und -vorteile

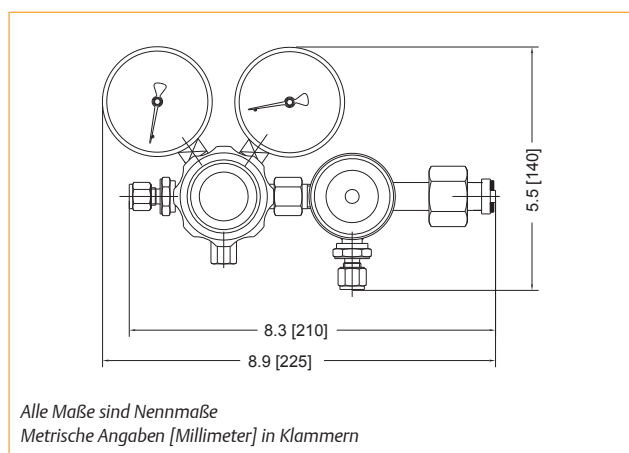
- Gekapselte Federhaube für den Einsatz mit korrosiven Gasen, leckdichte Bauweise, sicher und zuverlässig
- Effektives Spülen durch integriertes Absperrventil und Rückschlagventil, niedriger Spülgasverbrauch, minimierte Korrosionsgefahr
- Auf Basis der Reglerserien 44-2200 (höhere Hinterdrücke bis 35 bar) und 44-2800
- Zweistufige Ausführung optional lieferbar (Serie 44-3400)
- Für Absolutdruck auf Basis (Serie 44-2200)
- Viele Ausgangsanschlüsse lieferbar

WEGA für korrosive Gase und Spülungen

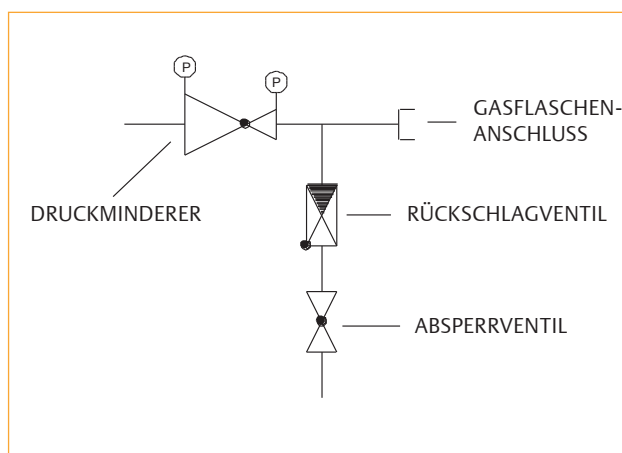
Zusammenbau



Maßskizze



Funktionskizze



WEGA FÜR KORROSIVE GASE UND SPÜLUNGEN - BESTELLINFORMATION

Reparaturkits, Zubehör und Modifikationen ggf. auf Anfrage.

Beispiel Bestellnummer:

TYPREIHE	EINGANGSANSCHLUSS JE NACH NATIONALER NORM	AUSGANGSDRUCK-ANSCHLUSS	REGLER	AUSGANGSDRUCK-REGELBEREICH	EINGANGSDRUCK-ANSCHLUSS
D43276	Lieferbare Eingangsanschlüsse/ Flaschenventilnormen: DIN 477-1 - 200 bar Deutschland DIN 477-5 - 300 bar Deutschland NEN 3268 Niederlande BS 341 U.K. AFNOR / NF E 29-650 Frankreich CGA-V1 U.S.A. UNI 11144 Italien	00 – 1/4" NPTF Innengewinde 05 – 6-mm-Verschraubung mit 6-mm-Anschlussstütle 62 – Membranabsperrventil mit 6-mm-Verschraubung und 6-mm-Anschlussstütle <i>Hinweis: Weitere Normen auf Anfrage.</i>	A – 44-22 für NH ₃ , SO ₂ , NO und Kalibriergas C – 44-28 für Cl ₂ , HCL, H ₂ S	1 – 0,5-1,5 bar 2 – 0,5-4,0 bar 3 – 1,0-7,0 bar 4 – 1,0-10,0 bar	Ohne – Handfest anziehbare Mutter mit O-Ring-Dichtung K – Sechskant-Überwurfmutter, Edelstahl, mit Flachdichtung Cl ₂ , HCL, NO, H ₂ S und Kalibriergas

- Gasart zwecks Bestimmung des der nationalen Norm entsprechenden Eingangsanschlusses angeben.
 - Bei Gasgemischen Anschlussnummer oder Flaschenventilgewinde beim Gasehersteller anfragen.
 - Weitere Informationen siehe "Flaschenventilanschlüsse" im TESCOM-Katalog.



ACHTUNG! Produkt erst auswählen, einbauen, verwenden oder warten, wenn Sie die TESCOM Installationshinweise gelesen und in vollem Umfang verstanden haben.