

Fisher™ HP sorozatú szabályzó szelepek

HP (egyenes átömlésű szelep) HPA (sarokszelep)

- Kiegyenlített magashőmérsékletű belső rész-kialakítás
- Kiegyenlített tömör lezárást biztosító belső rész-kialakítás
- Kiegyenlített belső rész-kialakítás

A Fisher HP sorozatú szabályzó szelepek együleges, nagynyomású, egyenes átömlésű szelepek vagy fém szeleplékes, kosármegvezetéses és lenyomásra záródó zárótest működtetésű sarokszelepek.

Ezek a szelepek nagynyomású alkalmazásokra szolgálnak olyan iparágak folyamatszabályozásában, mint például az áramfejlesztés, szénhidrogének gyártása, kémiai feldolgozás és finomítás.

A HP-sorozatú szelepek beszerezhetők a NACE-előírásoknak megfelelő anyagokkal. A vastagabb szelepházfalak magasabb fokú védelmet biztosítanak mind az erózió, mind pedig a kémiai korrózió ellen. Mivel ezek a szelepek vastagabb szelepházfallal készülnek, hegesztőtoldatos szerelés esetén magasabb közbelső üzemi nyomásra is rendelkezésre állnak.

Az összes NACE hivatkozás a NACE MR0175-2002 és MR0103 szabványra vonatkozik, hacsak másként nem jelezzük.

Kiegyenlített magashőmérsékletű belső rész-kialakítás

HPD és HPAD

Ezek a szelepek grafit dugattyúgyűrűs kiegyenlített zárótesttel rendelkeznek, és jól illeszkednek olyan 232 °C-ot (450 °F) meghaladó folyamat-hőmérsékletekhez, ahol nincs szükség rendkívül tömör lezárásra.



X0183-1

FISHER HP SZELEP 667-es MŰKÖDTETŐVEL ÉS FIELDVUE™ DVC6200 DIGITÁLIS SZELEPVEZÉRLŐVEL

Kiegyenlített tömör lezárást biztosító belső rész-kialakítás

HPT (egyenes átömlésű kiegyensúlyozott kivitel) és HPAT (kiegyensúlyozott sarokszelep kivitel)

Ezek a szelepek kiegyenlített zárótesttel rendelkeznek, és kitűnő lezárást biztosítanak 232 °C (450 °F) alatti hőmérsékleteken. A HPT hőmérsékleti határértékei kibővíthetők 232 °C (450 °F) és 316 °C (600 °F) értékek közé rugóterheléses PTFE (politetrafluor-etilén) tömítéssel kombinált PEEK (poliéter-éter keton) kitüremlésgátló gyűrűkkel. A PEEK kitüremlésgátló gyűrűk kitágulnak, hogy segítsenek a dugó külső átmérője és a szelepkosár belső átmérője közötti játékhézag lezárásában, ahol a PTFE tömítés magas hőmérsékleteken és nyomásokon kisajtolódhat.

Műszaki adatok

Kapható konfigurációk⁽¹⁾ és szelepméretek

Lásd: 1. táblázat

Közös műszaki jellemzők: Tervezés az alábbiak szerint:
 ■ ASME B16.34 szelep-karimák, menetes és hegesztett végű és ■ ANSI/ISA-75.08.06

Csatlakozásfajták⁽¹⁾

Lásd: 1. táblázat.

Maximális bemeneti nyomás- és hőmérsékleti értékek^(1, 2)

Peremes, hegesztőtoldatos vagy tompavarrattal hegesztett: Megfelel a CL900, 1500 és 2500 típusoknak az ASME B16.34 szerint, hacsak nincs korlátozva maximális nyomáseséssel vagy anyaghőmérséklet-képességekkel.

Továbbá mind az acél HP és HPA szelepek BWE és SWE csatlakozásokkal megnövelt névleges nyomás/hőmérséklet értékekkel rendelkeznek a 3. táblázat szerint.

Maximális nyomásesés⁽¹⁾

Szelep standard szelepkosárral: Lásd 12. ábra.

Szelep Cavitrol™ III szelepkosárral: 149 bar (2160 psi) kétlépcsős és 207 bar (3000 psi) háromlépcsős szelepkosár esetén. További információkért tanulmányozza a 80.2:030 Fisher termékismertetőt a Cavitrol III egy-, két- és háromlépcsős belsőrészekről ([D100196X012](#)).

Szelep Whisper Trim™ III szelepkosárral:

- maximum $0,6 \Delta P/P_1$ A1 és A3 szinthez
- $0,75 \Delta P/P_1$ a maximum a B1 és B3 szintre
- $0,85 \Delta P/P_1$ a maximum a C1 és C3 szintre
- $0,99 \Delta P/P_1$ a maximum a D1 és D3 szintre

Szelep WhisperFlo™ belsőrésszel:

- X, Y és Z szint: $0,94 \Delta P/P_1$ a maximum.

Ha nagyobb, mint $0,94 \Delta P/P_1$, lépjen kapcsolatba az [Emerson Automation Solutions értékesítőirodával](#).



Tömörzárási osztályok

Lásd: 4. táblázat.

Konstrukciós anyagok

Szelepház és szelepfedél:

- WCC acél⁽³⁾, ■ WC9 Cr-Mo acél⁽³⁾, ■ C12A

króm-molibdén ötvözet, ■ CF8M, CD3MN és CD3MWCuN rozsdamentes acél, valamint ■ LCC az alacsony hőmérsékletű alkalmazáshoz

Zárótest, szelepkosár és ülékgyűrű: Lásd: 12. táblázat

Egyéb alkatrészek: Lásd: 7. táblázat

A speciális belsőréssz és szelepház anyagaival kapcsolatban lépjen kapcsolatba az [Emerson Automation Solutions értékesítőirodával](#).

Anyagalkalmazási hőmérsékletek⁽¹⁾

HPD, HPAD, HPS és HPAS: maximum 566 °C (1050 °F), ha nincs egyéb korlátozás (lásd 7. és 12. táblázat, valamint 12. ábra)

HPT és HPAT: maximum 232 °C (450 °F), ha nincs egyéb korlátozás (lásd 7. és 12. táblázat, valamint 12. ábra).

Áramlási karakterisztika⁽⁴⁾

Standard szelepkosarak: ■ Lineáris, ■ egyenszázalékos, ■ módosított egyenszázalékos⁽⁵⁾
Cavitrol III, Whisper Trim III és WhisperFlo szelepkosarak: Lineáris
Micro-Flute: Egyenszázalékos
Micro-Flat: Lineáris
Micro-Form: ■ Egyenszázalékos, ■ módosított egyenszázalékos

Áramlási irány

Szabványos szelepkosár

- **HPD, HPAD:** Normál módon lefelé áramló
 - **HPS, HPAS:** Normál módon felfelé áramló⁽⁶⁾
 - **HPAS Micro-Flat:** Lefelé áramló
 - **HPS, HPAS Micro-Form:** Csak felfelé áramló
 - **HPT, HPAT:** Normál módon lefelé áramló
- Cavitrol III szelepkosár:** Lefelé áramlás
Whisper Trim III és WhisperFlo szelepkosár: Felfelé áramlás

Átfolyási tényezők

Lásd a(z) 2. táblázatot és a Fisher 12. katalógust.

Zajszintek

Lásd a Fisher 12. katalógus 3. fejezetét a zajjelölőjelző módszerek tekintetében.

Csatlakozóátmérő, zárótest-elmozdulás és szelepszárátmérők

Lásd 5., 8., 9 és 11. táblázat.

- folyt. -

Műszaki adatok (folyt.)

Szelepfedél típus és szerelés⁽¹⁾

- **Standard szelepfedél:** Lásd 1. ábra
- hőmérsékleti határértékek:** Szabványos szelepfedél öntöttvas rögzítőkerettel 538 °C-ig (1000 °F) korlátozott
- **Opcionális típus 1 - Toldatos szelepfedél:** Használható NPS 1 és 2 szelepekhez CL900 vagy 1500 számára, és NPS 1 szelepekhez CL2500 számára (lásd 14. és 15. ábra)

Tömítéskialakítás

- Egyes, ■ kettős és ■ szabványos szivárgáselvezetést biztosító tömítésselrendezés, vagy opcionálisan ■ ENVIRO-SEAL™ és ■ HIGH-SEAL tömítőrendszerek. Lásd: 4. ábra. Lásd még az 59.1:061 Fisher termékismertetőt, ENVIRO-SEAL és HIGH-SEAL tömítőrendszerek csúszo szárú szelepekhez ([D101633X012](#))

Járomcsatlakozó méretek működtető szereléshez

Lásd 5. és 10. táblázat és 13., 14. és 15. ábra.

Hozzávetőleges súly

Lásd: 6. táblázat.

Opcionális biztonsági berendezésekkel ellátott rendszer besorolása

HPD, HPS, HPAS és HPT: SIL3 minden mérethez - az exida Consulting LLC által tanúsítva
HPAD és HPAT: SIL3 csak NPS 2-höz - az exida Consulting LLC által tanúsítva.

Opciók⁽¹⁾

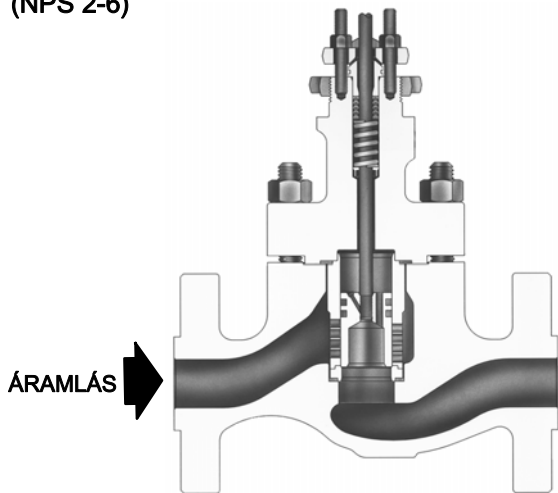
- A hegesztőtoldatos szerelvényekkel ellátott szelepek megnövelt nyomás-/hőmérséklet-fokozattal rendelkeznek, amelyet közbenső fokozatnak hívnak⁽⁷⁾,
- V osztály⁽⁶⁾ lezárás a HPT és HPAT számára 316 °C-ig (600 °F) PEEK kitűremkedésgátló gyűrűk használatával⁽⁸⁾,
- V osztályú lezárás a HPD és HPAD számára 593 °C-ig (1100 °F) C-seal belsőrésszel használatával,
- megnövelt méretű csatlakozások⁽⁷⁾ az NPS 4 és 6 szelepekhez (NPS 4 szelepek kaphatók NPS 6 végekkel, és NPS 6 szelepek kaphatók NPS 8 végekkel),
- kenő vagy kenő/leválasztó szeleppel⁽⁷⁾

1. Az ebben a Termékismertetőben szereplő nyomás/hőmérséklet határértékeket és bármely vonatkozó szabványban meghatározott határértéket nem szabad túllépni.
 2. Rendszerint EN (vagy más szelepházanyag) értékű és végszatlakozások állnak rendelkezésre; lépjen kapcsolatba az [Emerson Automation Solutions értékesítőirodával](#).
 3. SA-105 és SA-182-F22 használatos a CL2500 HPA szelepekhez a WCC és a WC9 helyett.
 4. Speciális kialakítású szelepkosarak is kaphatók. Lépjen kapcsolatba az Emerson Automation Solutions értékesítővel.
 5. Módosított egyenlő százalékos jellemző, egyenlő százalékot jelent az elmozdulás 75%-ára, majd gyorsan további kapacitást nyit ki.
 6. HPS szelepek lefelé áramláshoz csak egyszeri üzemben használhatóak. HPAS szelepek használhatóak lefelé áramláshoz erodáló üzemmódban.
 7. További információkért lépjen kapcsolatba az Emerson Automation Solutions értékesítővel.
 8. Szükséges minden kazántápvíz alkalmazáshoz.

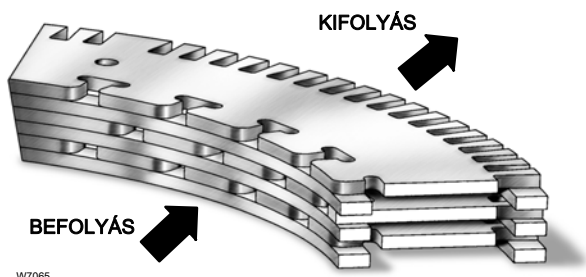
Tartalom

Kiegyenlített magashőmérsékletű		Anyagválasztási irányelvek	7
belsőrésszel-kialakítás	1	Telepítés	7
Kiegyenlített tömör lezárást biztosító		Tömítés	9
belsőrésszel-kialakítás	1	Belsőrésszel-választási irányelvek	17
Műszaki adatok	2	Belsőrésszel-leírások	19
Kiegyenlített belsőrésszel-kialakítás	4	Nyomás-hőmérséklet határértékek belsőrésszel-kialakítás	
Megnövelt méretű csatlakozások	4	anyagkombinációkhoz	22
Cavitrol III, Whisper Trim III és WhisperFlo		Méretek	23
szelepkosarak	4		
Specifikációk	4		

1. ábra. Fisher HPD szelepszerviz típus
(NPS 2-6)



2. Ábra. WhisperFlo Trim jellegzetes metszeti
nézete Fisher HP szelep esetében



Kiegyenlített belső rész-kialakítás

HPS (egyenes átömlésű kiegyensúlyozatlan kivitel) és HPAS (kiegyensúlyozatlan sarokszelep kivitel)

Ezek a szelepek kiegyenlített dugóval rendelkeznek, és kiváló lezárást biztosítanak.

Megnövelt méretű csatlakozások

Az NPS 4 és 6 CL900, valamint az 1500 HP szelepek beszerezhetők megnövelt méretű csatlakozásokkal. Az NPS 4 HP szelepház NPS 6 végekkel van ellátva. Az NPS 6 szelepház NPS 8 végekkel van ellátva. Mind a peremes, mind a hegesztőtoldatos csatlakozású szelepházak megnövelt méretű csatlakozásokkal vannak ellátva.

Cavitrol III, Whisper Trim III, és WhisperFlo szelepkosarak

Megfelelően méretezett szelepnél a kavitáció okozta károk elkerülésére HPS, HPAS, HPT, és HPAT szabályószelepeknél Cavitrol III szelepkosár kapható.

Gázüzem esetén az aerodinamikai zaj csillapítására a HPD, HPAD, HPS, HPAS, HPT és HPAT szabályószelepekhez Whisper Trim III és WhisperFlo (2. ábra) szelepkosarak állnak rendelkezésre. További információkért lépjen kapcsolatba az [Emerson Automation Solutions értékesítőirodával](#).

Specifikációk

- **Zárótest stabilitás** - A nagy teherbírású szelepkosár-megvezetés olyan megnövelt zárótest-stabilitást biztosít, amely csökkenti a rezgést és a mechanikai zajt.
- **Teljes nyomásesés képesség** - A nagy teherbírású konstrukció lehetővé teszi a teljes nyomásesés képességet a HP sorozatú szelepekben.
- **A spirálisan felcsévélte tömítések minden üzemi körülményhez kiváló tömítést biztosítanak** - Kiváló minőségű anyagok kerülnek felhasználásra spirálisan felcsévélte tömítések készítéséhez HP sorozatú szelepekhez. Ezek a kiváló minőségű anyagok, amelyekből a standard spirálisan felcsévélte tömítések készülnek: N06600 (600-as ötvözet)/grafit vagy N07750 (X750-es ötvözet)/grafit.
- **Megfelelés a tiszta levegőről szóló törvénynek** - Opcionális ENVIRO-SEAL tömítőrendszerek (4. ábra) fokozott szelepszártömítést biztosítanak értékes technológiai közeg folyadékvesztésének, vagy veszélyes közeg kibocsátásának megakadályozásához. Az ENVIRO-SEAL tömítőrendszerek PTFE-t vagy ultra alacsony sűrűdésű (ULF) grafitot tartalmaznak.
- **Gazdaságos csővezeték-kialakítás** - Az NPS 4 és 6 típusú HP szelepeken a megnövelt csatlakozások rendelkezésre állása szükségtelenné teszi a csővezeték-szűkítéseket, miközben túlméretes csővezeték-kialakításokat tesz lehetővé.
- **Gyors változású belső rész** - A karbantartás egyszerű és könnyen elvégezhető közönséges szerszámok használatával. A belső rész-összetevők célszerszámok nélkül is gyorsan eltávolíthatóak és kicserélhetőek.

■ **Szabványos, kemény belsőrésszanyagok -**

A szelepkosár, zárótest és egyéb belsőrésszalkatrészek keményített anyagokból készülnek. Ez a standard jellemző kiváló kopásállóságot biztosít.

■ **Kismennyiségek szabályozása/jó tömörzárása -**

Mikrohornycs (Micro-Flute) és Mikroforma (Micro-Form) zárótestek (rendre a 6. és 7. ábra) jobb besorolást biztosítanak nagy nyomású, kis áramlási sebességű alkalmazásokhoz, miközben tömör lezárást biztosítanak (4. táblázat). A korlátozott üléskátmérből álló választék segít a szelepház kapacitásának a szükséges áramláshoz történő illesztésében, hogy a szükséges szabályozás biztosítható legyen a teljes elmozdulás mentén, és megakadályozza a szeleplék közelében a fojtást.

Kis térfogatáramú alkalmazásokban, ahol kavitáció veszélye léphet fel, Micro-Flat zárótest használható speciális Cavitrol III szelepkosárral. További információkért lépjen kapcsolatba az [Emerson Automation Solutions értékesítőirodával](#).

■ **Belsőrésszelcserélhetőség -** A Cavitrol III, a Whisper Trim III és a WhisperFlo belsőrésszel (8., 9. és 10. ábra) helyett normál belsőrésszel is beszerelhető.

■ **Nagyobb nyomás/hőmérséklet -** A hegesztőtoldatos szerelvényekkel ellátott HP sorozatú szelepek magasabb nyomás-/hőmérséklet-fokozattal rendelkeznek, amelyet az ASME B16.34 szerint közbenső fokozatnak hívnak. A szelepek nagyobb szilárdsága a B16.34 szabvány szerinti CL900 vagy 1500 fokozathoz képest magasabb besorolást tesz lehetővé. A közbenső osztályokra vonatkozó további információkért lépjen kapcsolatba az [Emerson Automation Solutions értékesítőirodával](#).

■ **Egyenletes szabályozás nagy nyomáson -** NPS 2-6 szelepeken a kiegyenlített belsőrésszel egyenletes szabályozást biztosít nagy nyomáseséseknél.

■ **Magas hőmérsékleten való alkalmazhatóság V. osztályú tömörzárással -** a C-seal belsőrésszel használata (lásd a 5. sz. ábrát) HPD szelepeknél 593 °C-ig (1100 °F) V. osztályú lezárást biztosít.

■ **Kaphatók savanyú (NACE) közegekre alkalmazható belsőrésszanyagok -** Savas üzem szabályozására hosszú élettartamú, erózióknak és korrózióknak ellenálló belsőrésszel állnak rendelkezésre. Ezek a belsőrésszel standard, Cavitrol III, Whisper Trim III, vagy WhisperFlo szelepkosárral kaphatók. Alapból spirálisan felcsévelt tömítéssel ellátva.

1. táblázat. Kapható konstrukciók

TÍPUS	SZELEPMÉRET, NPS (névleges csőátmérő)	NYOMÁSFOKOZAT	SZELEPHÁZ ANYAGA ÉS A CSATLAKOZÁS FAJTÁJA ^(1, 2)	
			WCC, WC9, LCC, C12A, CF8M, CD3MN és CD3MWCuN rozsdamentes acélból öntött szelepek	SA-105, SA-182-F22, SA-182-F316, S31803 F51 és S32760 F55 kovácsolt rozsdamentes acél (kovácsolt acél HPA CL2500 sarokszelepekhez)
			RF vagy RTJ karima, tompavarrat és hegesztőtoldal ⁽³⁾	Hegesztőtoldatos
HPAD	2-8	CL900 és 1500	X	---
	2	CL2500	---	X
HPAS	1-2	CL900 és 1500	X	---
		CL2500	---	X
HPAT	2-8	CL900 és 1500	X	---
	2	CL2500	---	X
HPD	2-6	CL900 és 1500	X	---
	2	CL2500	X	---
HPS	1-3	CL900 és 1500	X	---
	1-2	CL2500	X	---
HPT	2-6	CL900 és 1500	X	---
	2	CL2500	X	---

X = kapható konstrukció.
 1. Csatlakozástípusok rövidítései: RF - kiálló, RTJ - gyűrűs csatlakozás.
 2. Rendszerint EN (vagy más szelepházanyag) értékű és végcsatlakozások állnak rendelkezésre; lépjen kapcsolatba az [Emerson Automation Solutions értékesítőirodával](#).
 3. Hegesztőtoldatos csak az NPS 1, 1-1/2 és 2 számára kapható.

2. táblázat. Tipikus átfolyási tényezők⁽¹⁾

Szelepméret, NPS (névleges csőátmérő)	Szelepfajta	Műszaki jellemzők	Maximális Cv
1	HP CL1500	Módosított egyenszázalékos	17,1
2	HP CL1500	Lineáris	52,2
3	HP CL1500	Lineáris	121
4	HP CL1500	Lineáris	201
6	HP CL1500	Lineáris	425
1	HPA CL1500	Módosított egyenszázalékos	19,5
2	HPA CL1500	Lineáris	64,3
1	HPA CL2500	Módosított egyenszázalékos	14,3
2	HPA CL2500	Lineáris	47,4

1. Lásd a jelen Termékismertető Együtthatók című fejezetét, valamint a 12. katalógust, amelyek tartalmazzák az átfolyási tényezőket.

3. táblázat. Megnövelt névleges nyomás/hőmérséklet értékek BWE és SWE csatlakozású acélszelepekhez⁽¹⁾

Szeleptípus	Szelepméret, NPS (névleges csőátmérő)	Nyomásfokozat	Közbenső osztályok (ASME B16.34)
Egyenes átömlésű szelepek	1	CL900 és 1500	1675
		CL2500	2800
	2	CL900 és 1500	1694
		CL1500	1578
	4	CL1500	2017
		CL1500	1876

1. A közbenső osztályokra vonatkozó további információkért lépjen kapcsolatba az [Emerson Automation Solutions értékesítőirodával](#).

4. táblázat. Tömörzárási osztályok az ANSI/FCI 70-2 és IEC 60534-4 szerint

Szelep típusa		Ülékátmérő, mm (In.)		ANSI/FCI és IEC szivárgási osztály	
HPD, HPAD		47,6 (1.875)		II	
		58,7 (2.3125) - 92,1 (3.625)		II - Standard III - Opcionális	
		111,1 (4.375) és nagyobb		III - Standard IV - Opcionális	
HPD, HPAD C-seal belsőrésszel	Szelepméret, NPS (névleges csőátmérő)		Ülékátmérő, mm (In.)	ANSI/FCI és IEC szivárgási osztály	
	HPD	HPAD			
	3	4	73 (2.875)		Egyen %, Mód. egyen %, Lineáris (standard szelepkosár), Lineáris (Whisper III, A1, B1) Lineáris (Whisper III, D3) Egyen %, Mód. egyen %, Lineáris (standard szelepkosár), Lineáris (Whisper III, A1, B3, C3) Lineáris (Whisper III, D3) Egyen %, Mód. egyen %, Lineáris (standard szelepkosár), Lineáris (Whisper III, A1, B3, C3)
	4	6	73 (2.875)		
			92,1 (3.625)		
6	8	111,1 (4.375)			
		136,5 (5.375)			
HPS, HPAS, HPT, HPAT		Mind	Cavitrol III és Micro-Flat Micro-Form, Micro-Flute, Egyen %, Mód. egyen %, Lineáris, Whisper III	V - Standard IV - Standard V - Opcionális	
HPS és HPT TSO (jó tömörzárási belsőrésszel)		Lásd: 5. táblázat	Lásd: 5. táblázat	TSO - Opcionális a TSO nem ANSI/FCI vagy IEC szivárgási osztály. A TSO belsőrésszel kialakított szelepeket szállításkor gyárilag vizsgálták egy szigorúbb, nulla szivárgási Fisher-követelmény szerint. A vizsgálati közeg víz. Határozza meg a ΔP-t rendeléskor. A vizsgálati eljárás ANSI/FCI V. osztály, B vizsgálati eljárás.	
HPT és HPAT PEEK ⁽¹⁾ kitürelésgátló gyűrűkkel		47,6 (1.875) - 136,5 (5.375)	Mind	V - Standard (316 °C [600 °F]) IV - Opcionális (47,6 mm [1.875 in.] 136,5 mm [5.375 in.] ülékek)	

1. PEEK (poliéter-éter-eton), minden kazántápvíz-alkalmazáshoz szükséges.

Anyagkiválasztási irányelvek

Használja a következő lépéseket anyagkiválasztási irányelvként:

1. Határozza meg a szükséges szelepház méret és -anyag névleges nyomás/hőmérséklet jellemzőit. A bemenő nyomást és hőmérsékletet mindig a vonatkozó ASME nyomás/hőmérséklet névleges értékek korlátozzák.
2. A rendelkezésre álló konfiguráció specifikációkból és a 4. táblázatból (Tömörzárási osztályok) válassza ki a kívánt belső rész típust.
3. Válassza ki a kívánt anyagokat a 7., 8., 11. és 12. táblázatból és 12. ábráról. A 12. ábra szerint meghatározott hőmérsékleti alkalmazhatóságot tovább korlátozhatja a 7. és 12. táblázat alapján kiválasztott anyagok hőmérsékleti alkalmazhatósága. A kiválasztott

szelepház belső rész-kombinációk nyomásesési határainak meghatározásához lásd a 12. ábrát.

Telepítés

A szelepet úgy kell felszerelni, hogy a szelepen keresztüli áramlás a szelepházon jelzett nyíl irányába történjen. Meg kell fontolni egy ráfolyási oldali szűrő felszerelését, különösen akkor, ha a szelep Cavitrol III cage, Whisper Trim III egységgel vagy WhisperFlo belső résszel van ellátva.

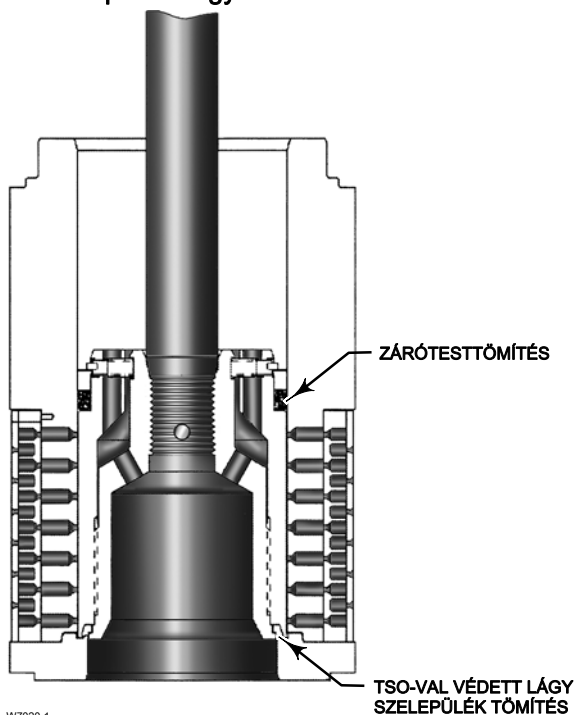
Az átfogó méreteket a 13., 14. és 15. ábrák mutatják. A szemtől szembe méretek az ANSI/ISA-75.08.06-nak megfelelőek. Az aktuális végcsatlakozási méretek ASME B16.25 szerinti a tompavarrattal hegesztett végekre, illetve ASME B16.5 szerinti a peremes végekre.

5. táblázat. Ülékátmérők, zárótest elmozdulás, járomcsatlakozó méretek a TSO (jó tömörzésű) belsőréshoz

SZELEPTÍPUS	BELSŐRÉSZ	MAX. ELMOZDULÁS		JÁROMCSATLAKOZÓ MÉRLETE		ÜLÉKÁTMÉRŐ				C _v CSÖKKENTÉS 100%-OS ELMOZDULÁSÁNÁL ⁽¹⁾	KIEGYENLÍTETLEN TERÜLET In. ²
		mm	In.	mm	In.	Névéleges		Aktuális TSO			
						mm	In.	mm	In.		
Kiegyenlített zárótestek - csak le irányú áramlás											
HPT NPS 3 ⁽²⁾	CAV III 3 lépcsős	63,5	2,5	90	3-9/16	47,6	1,875	42,9	1,6875	5%	0,031
HPT NPS 4	CAV III 3 lépcsős	76,2	3	90 127	3-9/16 5	73,0	2,875	68,3	2,6875	2%	0,047
HPT NPS 6	CAV III 3 lépcsős	102	4	90 127	3-9/16 5	116	4,5625	111	4,375	0%	0,080
	Standard	76,2	3	90 127	3-9/16 5	137	5,375	132	5,1875	4%	0,206
Kiegyenlítetlen zárótestek - csak le irányú áramlás											
HPS NPS 2	CAV III 3 lépcsős	50,8	2	90	3-9/16	25,4	1	26,2	0,8125	0%	0,785

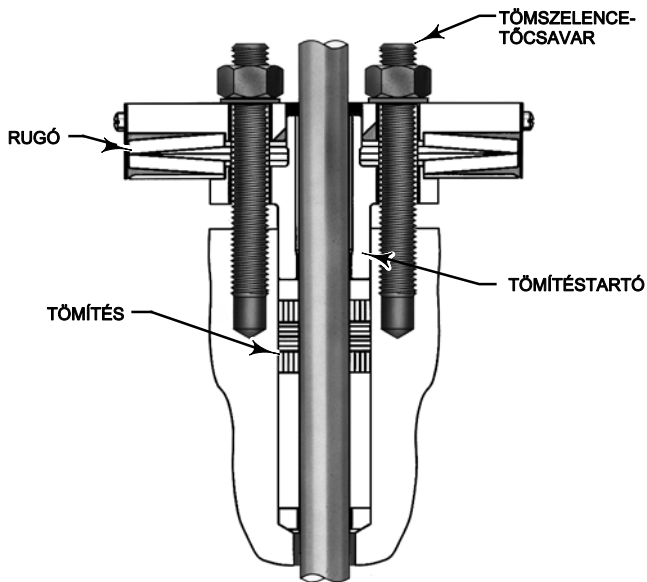
1. Ez az oszlop tartalmazza a BELSŐRÉSZ oszlopban felsorolt belsőréshoz közölt maximális C_v értékei százalékos csökkentésének listáját.
2. Nem kapható 127 mm-es (5 in.) járomcsatlakozóval.

3. ábra. Tipikus kiegyenlített TSO belsőréshoz



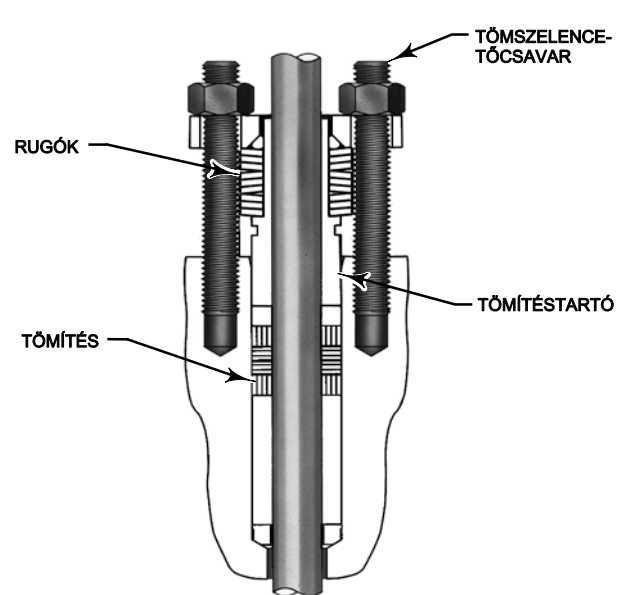
W7020-1

4. ábra. ENVIRO-SEAL és HIGH-SEAL szelepszár-tömítőrendszerek



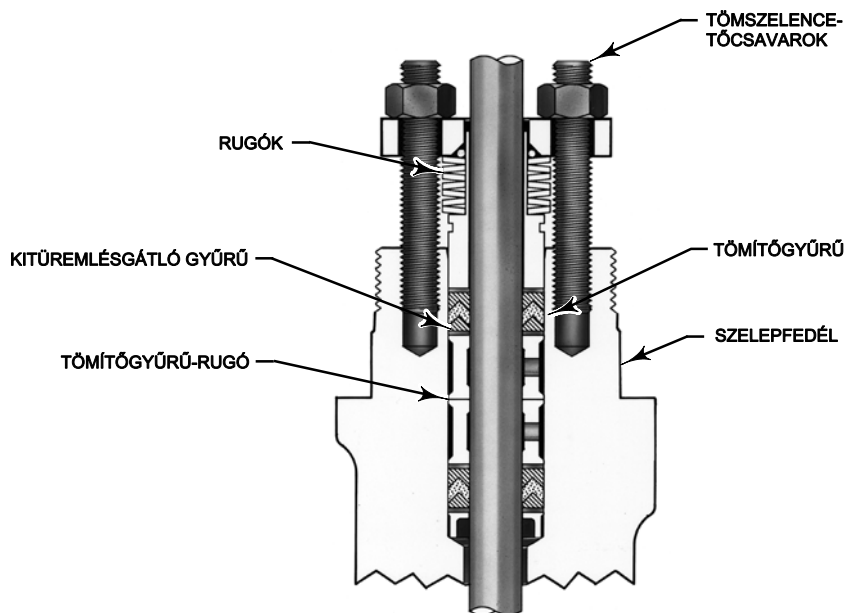
W8533-1

JELLEGZETES KIVÁLÓ TÖMÍTÉSŰ
TÖMÍTŐRENDSZEREK ULTRA ALACSONY
SÚRLÓDÁSÚ (ULF) GRAFITTÖMÍTÉSSEL



W8532-1

JELLEGZETES ENVIRO-SEAL
TÖMÍTŐRENDSZEREK ULTRA ALACSONY
SÚRLÓDÁSÚ (ULF) GRAFITTÖMÍTÉSSEL



W5803-3

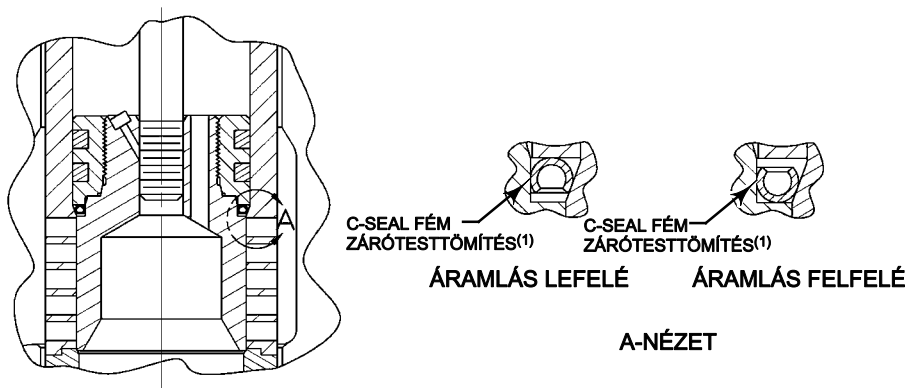
JELLEGZETES ENVIRO-SEAL
TÖMÍTŐRENDSZER PTFE TÖMÍTÉSSEL

6. táblázat. Hozzávetőleges súly (szelep és szelepfedél szerelvények)

SZELEPTÍPUS	SZELEPMÉRET, NPS (névleges csőátmérő)	NYOMÁSFOKOZAT	KILOGRAMM		FONT	
			Flg	SWE, BWE	Flg	SWE, BWE
Egyenes átömlésű szelepek	1	CL900 és 1500	42	38	93	85
		CL2500	45	34	100	76
	1-1/2 x 2	CL2500	---	34	---	76
		CL900 és 1500	72	52	158	115
	2	CL2500	104	74	229	164
		CL900	125	---	276	---
	3	CL1500	129	97	284	213
		CL900	230	---	507	---
	4	CL1500	249	201	548	444
		CL900	511	---	1127	---
	6	CL1500	557	455	1228	1003
		CL900 és 1500	40	36	88	80
Sarokszelepek	1	CL2500	---	72 ⁽¹⁾	---	160 ⁽¹⁾
		CL900 és 1500	69	50	153	110
	2	CL2500	---	109 ⁽¹⁾	---	240 ⁽¹⁾
		CL1500	123	78	272	173
	4	CL1500	181	117	399	258
	6	CL1500	357	202	788	445
	8	CL1500	648	405	1428	893

1. A CL2500-hoz csak SWE kapható.

5. ábra. C-seal belső rész



37B1399-A

Megjegyzések:

1. Fordítsa meg a C-seal dugótömítés tájolását a megfelelő lezáráshoz, amikor a szelepet olyan folyamatban használja, ahol a folyadék áramlási iránya más.

7. táblázat. A egyéb, nem szelepkatrészek szerkezeti anyagai és alkalmazási hőmérsékletei

ALKATRÉS Z		ANYAG	ALKALMAZÁSI HŐMÉRSÉKLET	
			°C	°F
Zárótest, szelepkosár és ülégyűrű		Lásd: 12. táblázat.	Lásd: 12. táblázat és 12. ábra.	
Szelepszár		S20910	-198 - 593	-325 - 1100
		S32760	-51 - 316	-60 - 600
HPD dugattyúgyűrű		Grafit (FMS 17F27)	-46-től 427-ig (482-ig nem oxidáló üzemhez)	-50-től 800-ig (900-ig nem oxidáló üzemhez)
		Grafit (FMS 17F39)	-46-től 538-ig (593-ig nem oxidáló üzemhez)	-50-től 1000-ig (1100-ig nem oxidáló üzemhez)
Rugóterheléses HPT, vagy HPAT zárótesttömítés	Biztosítógyűrű	S41600 (416 SST)	-29 - 427	-20 - 800
		S31600 (316 SST)	-198 - 593	-325 - 1100
	Rögzítőgyűrű	S30200 (302 SST)	-254 - 593	-425 - 1100
		N07750 (NACE)		
Tömítőgyűrű	PTFE (politetrafluor-etilén) N10276 rugóval	-73-től 232-ig ⁽⁵⁾	-100-től 450-ig ⁽⁵⁾	
Kitüremlésgátló gyűrűk	PEEK (poliéter-éter-keton)	-73 - 316	-100 - 600	
Szelepkosár-tömítés		N06600/Grafit	-240 - 593	-400 - 1100
TSO-val védett lágy szeleplék tömítés		Szénnel töltött PTFE	-73 - 232	-100 - 450
Szeleplék tömítés		N06600/Grafit	-240 - 593	-400 - 1100
Szelepházfedél csavarkötés ⁽¹⁾	Csavarok, csavaranyák	Acél SA193-B7 (minden szeleptest anyag esetében) Acél SA194-2H (minden szeleptest anyag esetében)	-29-től 427-ig (WCC és WC9) -46-től 371-ig (LCC) -48-től 427-ig (316 CF8M) ⁽²⁾	-20-től 800-ig (WCC és WC9) -50-től 700-ig (LCC) -55-től 800-ig (316 CF8M) ⁽²⁾
	Csavarok, csavaranyák	Acél SA193-B7M savanyú ill. savas alkalmazás Acél SA194-2HM savanyú ill. savas alkalmazás	-29-től 427-ig (WCC) -46-től 371-ig (LCC)	-20-től 800-ig (WCC) -50-től 700-ig (LCC)
	Csavarok, csavaranyák	Acél SA193-B16 (WC9 és C12A szeleptest anyagok esetében) Acél SA194-7	-29 - 510	-20 - 950
	Csavarok, csavaranyák	N07718 SST (SB637) ⁽³⁾ Acél SA194-7	-29-től 566-ig (WC9) -29-től 593-ig (C12A)	-20-től 1050-ig (WC9) -20-től 1100-ig (C12A)
	Csavarok, csavaranyák	S31600 rozsdamentes acél SA193-B8M (hideg alakítással szilárdított) (CF8M szeleptest anyagok) ⁽⁴⁾ S31600 rozsdamentes acél SA194-8M (CF8M szeleptest anyagok) ⁽⁴⁾	-198 - 427	-325 - 800
	Csavarok, csavaranyák	S20910 SST (SA479-XM-19) ⁽³⁾ (CF8M szeleptest anyagok esetében) Acél SA194-7	-198 - 593	-325 - 1100
Tömítés	PTFE (poli-(tetrafluor-etilén)) V-gyűrű		-46 - 232	-50 - 450
	Grafitzalag szál (oxidáló alkalmazásokhoz 371 °C [700 °F]-ig)		-254 - 538	-425 - 1000
	Grafitzalag (magas hőmérsékletű oxidációs alkalmazás)		371 - 593	700 - 1100
Tömítés követőelem, rugó vagy tömitőgyűrű-rugó		S31600 rozsdamentes acél	-254 - 593	-425 - 1100
Tömszelence-gyűrű		S31600 rozsdamentes acél	-254 - 593	-425 - 1100
Tömítőkarima, csavarok vagy anyák	Acél		-29 - 427	-20 - 800
	S31600 rozsdamentes acél		-198 - 593	-325 - 1100

1. Ezekkel a csavarkötési anyagokkal használható szelepház anyagok kerek zárójelben vannak feltüntetve.
2. Az NCF (nem korrodáló) bevonatú acél csavarok és csavaranyák NPS 4 és 6 CF8M szelepházzal használatosak.
3. Ezek a csavaranyagok nem szerepelnek az ASME B16.34 felsorolásában.
4. Szelepméretük számára NPS 3-ig.
5. Ha PEEK kitüremlésgátló gyűrűkkel, PTFE/szén tömitőgyűrűvel használják, felhasználható 316 °C-ig (600 °F) nem oxidáló alkalmazáshoz, vagy 260 °C-ig (500 °F) oxidáló alkalmazáshoz.

8. táblázat. További egyenes átömlésű szelep előírások

SZELEPMÉRET, NPS (névleges csőátmérő)	ÁRAMLÁSI KARAKTERISZTIKA	SZELEPHÁZTÍPUS ÉS DUGÓTÍPUS	ÜLÉKÁTMÉRŐ		ZÁRÓTEST ELMOZDULÁS		SZELEPSZÁRÁTMÉRŐ	
			mm	In.	mm	In.	mm	In.
1	Egyenszálalékos	HPS Micro-Flute-tal	6,4 12,7	0,25 0,5	19 19	0,75 0,75	12,7 12,7	1/2 1/2
		HPS Micro-Formmal	6,4 12,7 19,1	0,25 0,5 0,75	19 19 19	0,75 0,75 0,75	12,7 12,7 12,7, 19,1	1/2 1/2 1/2, 3/4
	Módosított egyenszálalékos	HPS Micro-Formmal	19,1 25,4	0,75 1	29 29	1,125 1,125	12,7, 19,1 12,7, 19,1	1/2, 3/4 1/2, 3/4
	Lineáris (szelepkosár típus: Cavitrol III, 2 lépcsős)	HPS	22,2	0,875	38	1,5	12,7, 19,1	1/2, 3/4
2	Egyenszálalékos	HPS Micro-Formmal	6,4 12,7 19,1	0,25 0,5 0,75	19 19 19	0,75 0,75 0,75	12,7 12,7 12,7, 19,1	1/2 1/2 1/2, 3/4
		HPS	47,6	1,875	29	1,125	12,7, 19,1, 25,4 ⁽¹⁾	1/2, 3/4, 1 ⁽¹⁾
	Lineáris (szelepkosár típus: Std)	HPS, HPD, HPT	47,6	1,875	38	1,5	12,7, 19,1, 25,4 ⁽¹⁾	1/2, 3/4, 1 ⁽¹⁾
	Lineáris (szelepkosár típus: Whisper Trim III, A1 szint)		HPS Micro-Formmal	25,4 31,8 38,1	1 1,25 1,5	29 29 38	1,125 1,125 1,5	12,7, 19,1, 25,4 12,7, 19,1, 25,4 12,7, 19,1, 25,4
	Módosított egyenszálalékos	HPS, HPD, HPT		47,6	1,875	38	1,5	12,7, 19,1, 25,4 ⁽¹⁾
	Lineáris (szelepkosár típus: Cavitrol III, 2 lépcsős)	HPT	44,5	1,75	51	2	12,7, 19,1	1/2, 3/4
	Lineáris (szelepkosár típus: Cavitrol III, 3 lépcsős)	HPS	25,4	1	51	2	19,1	3/4
3	Módosított egyenszálalékos	HPD, HPT	73	2,875	51	2	12,7, 19,1, 25,4	1/2, 3/4, 1
	Lineáris (szelepkosár típus: Std)							
	Lineáris (szelepkosár típus: Whisper Trim III, A1, B1 szint)							
	Lineáris (szelepkosár típus: Cavitrol III, 2 lépcsős)	HPT	63,5	2,5	64	2,5	12,7, 19,1, 25,4	1/2, 3/4, 1
	Lineáris (szelepkosár típus: Cavitrol III, 3 lépcsős)	HPT	47,6	1,875	64	2,5	12,7, 19,1, 25,4	1/2, 3/4, 1

- folyt. -

8. táblázat. További egyenes átömlésű szelep előírások (folytatás)

SZELEPMÉRET, NPS (névleges csőátmérő)	ÁRAMLÁSI KARAKTERISZTIKA	SZELEPHÁZTÍPUS ÉS DUGÓTÍPUS	ÜLÉKÁTMÉRŐ		ZÁRÓTEST ELMOZDULÁS		SZELEPSZÁRÁTMÉRŐ	
			mm	ln.	mm	ln.	mm	ln.
4	Módosított egyenszálalékos	HPD, HPT	92,1	3.625	51	2	19,1, 25,4	3/4, 1
	Lineáris (szelepkosár típus: Std)							
	Lineáris (szelepkosár típus: Whisper Trim III, A1, A3, B3, C3 szint)	HPD, HPT	73	2.875	51	2	19,1, 25,4	3/4, 1
	Lineáris (szelepkosár típus: Cavitrol III, 2 lépcsős)	HPT	87,3	3.4375	76	3	19,1, 25,4	3/4, 1
	Lineáris (szelepkosár típus: Cavitrol III, 3 lépcsős)	HPT	73	2.875	76	3	19,1, 25,4	3/4, 1
	Módosított egyenszálalékos ⁽²⁾	HPD, HPT	136,5	5.375	76	3	19,1, 25,4, 31,8	3/4, 1, 1-1/4
6	Lineáris (szelepkosár típus: Std)	HPD, HPT	136,5	5.375	76	3	25,4, 31,8	1, 1-1/4
	Lineáris (szelepkosár típus: Whisper Trim III, A1, B3, C3 szint)	HPD, HPT	136,5	5.375	76	3	25,4, 31,8	1, 1-1/4
	Lineáris (szelepkosár típus: Whisper Trim III, D3 szint)	HPD, HPT	111,1	4.375	76	3	25,4, 31,8	1, 1-1/4
	Lineáris (szelepkosár típus: Cavitrol III, 2 lépcsős)	HPD, HPT	133,4	5.25	102	4	19,1, 25,4, 31,8	3/4, 1, 1-1/4
	Lineáris (szelepkosár típus: Cavitrol III, 3 lépcsős)	HPD, HPT	115,9	4.5625	102	4	19,1, 15,4, 31,8	3/4, 1, 1-1/4
	Lineáris (szelepkosár típus: Cavitrol III, 3 lépcsős)	HPD, HPT	115,9	4.5625	102	4	19,1, 15,4, 31,8	3/4, 1, 1-1/4

1. Csak HPS szeleppel kapható.
2. Az első 75% egyenszálalékos.

9. táblázat. Szelepszár-elmozdulások a CL2500 egyenes átömlésű szelepekre

SZELEPMÉRET, NPS (névleges csőátmérő)	SZELEPTÍPUS ÉS DUGÓTÍPUS	MŰSZAKI JELLEMZŐK	ÜLÉKÁTMÉRŐ		MAXIMÁLIS SZELEPSZÁR-ELMOZDULÁS	
			mm	In.	mm	In.
1	HPS/Micro-Form vagy Micro-Flute	Egyenszálalékos	6,4, 9,5, 12,7, 19,1, 25,4	0.25, 0.375, 0.5, 0.75, 1	19,1	0.75
		Módosított egyenszálalékos	6,4, 9,5, 12,7, 19,1, 25,4	0.25, 0.375, 0.5, 0.75, 1	25,4	1
2	HPS/Micro-Form	Egyenszálalékos	6,4, 19,1, 25,4, 31,8	0.25, 0.75, 1, 1.25	19,1	0.75
		Módosított egyenszálalékos	6,4, 19,1, 25,4, 31,8	0.25, 0.75, 1, 1.25	28,6	1.125
	HPS/Micro-Form	Egyenszálalékos	38,1	1.5	28,6	1.125
		Módosított egyenszálalékos	38,1	1.5	38,1	1.5
	HPS	Lineáris	47,6	1.875	25,4	1
		Egyenszálalékos				
		Módosított egyenszálalékos	47,6	1.875	28,6	1.125
	HPD, HPT	Lineáris	47,6	1.875	25,4	1
		Egyenszálalékos				
		Módosított egyenszálalékos	47,6	1.875	28,6	1.125

10. táblázat. Egyenes átömlésű és sarokszelepek járomcsatlakozó és szelepszárátmérő-kombinációk⁽¹⁾

SZELEPMÉRET, NPS (névleges csőátmérő)	STANDARD ÁTMÉRŐK				OPCIONÁLIS ÁTMÉRŐK			
	mm		In.		mm		In.	
	Szelepszár	Járomcsatlakozó	Szelepszár	Járomcsatlakozó	Szelepszár	Járomcsatlakozó	Szelepszár	Járomcsatlakozó
1	12,7	71	0.5	2-13/16	19,1	90	0.75	3-9/16
2	12,7	71	0.5	2-13/16	25,4	127	1	5
	19,1	90	0.75	3-9/16				
3	19,1	90	0.75	3-9/16	12,7	71	0.5	2-13/16
					25,4	127	1	5
4	19,1	90	0.75	3-9/16	25,4	127	1	5
6	25,4	127	1	5	19,1	71	0.75	3-9/16
	31,8	127	1.25	5				
8 ⁽²⁾	25,4	127	1	5	19,1	71	0.75	3-9/16
	31,8	127	1.25	5				

1. Lásd a 8., 9. és 11. táblázatot a specifikus konstrukciókhoz rendelkezésre álló szelepszárátmérőkre.
2. Csak sarokszelep-konstrukciókhoz (HPAD, HPAT).

11. táblázat. További sarokszelep előírások

SZELEPMÉRET, NPS (névleges csőátmérő)	ÁRAMLÁSI KARAKTERISZTIKA	SZELEPHÁZTÍPUS ÉS DUGÓTÍPUS	ÁRAMLÁSI IRÁNY	ÜLÉKÁTMÉRŐ		ZÁRÓTEST ELMOZDULÁS		SZELEPSZÁRÁTMÉRŐ		
				mm	ln.	mm	ln.	mm	ln.	
1	Egyenszálalékos	HPAS Micro-Flutetal	Fel ⁽²⁾	6,4 9,5 12,7	0.25 0.375 0.5	19 19 19	0.75 0.75 0.75	12,7 12,7 12,7	1/2 1/2 1/2	
		HPAS Micro-Formmal	Fel	6,4 12,7 19,1	0.25 0.5 0.75	19 19 19	0.75 0.75 0.75	12,7 12,7 12,7, 19,1	1/2 1/2 1/2, 3/4	
		HPAS, egyenszálalékkal jellemzett szelepkosár	Le	19,1	0.75	19	0.75	19,1	3/4	
	Módosított egyenszálalékos	HPAS Micro-Formmal	Fel	12,7 19,1 25,4	0.5 0.75 1	29 29 29	1.125 1.125 1.125	12,7 12,7, 19,1 12,7, 19,1	1/2 1/2, 3/4 1/2, 3/4	
		HPAS	Le	19,1	0.75	29	1.125	19,1	3/4	
	Lineáris (szelepkosár típus: Std)	HPAS Micro-Flattel	Le	9,5	0.375	19	0.75	12,7	1/2	
				12,7	0.5	19	0.75	12,7	1/2	
				19,1	0.75	19	0.75	19,1	3/4	
	Lineáris (szelepkosár típus: Cavitrol III, 2 lépcsős)	HPAS	Le	22,2	0.875	38	1.5	12,7, 19,1	1/2, 3/4	
	2	Egyenszálalékos	HPAS Micro-Flutetal	Fel ⁽²⁾	6,4 9,5 12,7	0.25 0.375 0.5	19 19 19	0.75 0.75 0.75	12,7 12,7 12,7	1/2 1/2 1/2
HPAS Micro-Formmal			Fel	6,4 12,7 19,1 25,4	0.25 0.5 0.75 1	19 19 19 19	0.75 0.75 0.75 0.75	12,7 12,7 12,7, 19,1 12,7, 19,1, 25,4	1/2 1/2 1/2, 3/4 1/2, 3/4, 1	
HPAS, egyenszálalékkal jellemzett szelepkosár			Le	19,1 25,4 31,8 38,1	0.75 1 1.25 1.5	19 19 19 29	0.75 0.75 0.75 1.125	19,1 19,1 25,4 25,4	3/4 3/4 1 1	
HPAS			Fel	47,6	1.875	29	1.125	12,7, 19,1, 25,4	1/2, 3/4, 1	
HPAT, HPAD			Le	47,6	1.875	29	1.125	12,7, 19,1	1/2, 3/4	
Módosított egyenszálalékos			HPAS Micro-Formmal	Fel	25,4 31,8 38,1	1 1.25 1.5	29 29 38	1.125 1.125 1.5	12,7, 19,1, 25,4 12,7, 19,1, 25,4 12,7, 19,1, 25,4	1/2, 3/4, 1 1/2, 3/4, 1 1/2, 3/4, 1
		HPAS, egyenszálalékkal jellemzett szelepkosár	Le	19,1 25,4 31,8 38,1	0.75 1 1.25 1.5	29 29 29 38	1.125 1.125 1.125 1.5	19,1 19,1 25,4 25,4	3/4 3/4 1 1	
		HPAS	Fel	47,6	1.875	38	1.5	12,7, 19,1, 25,4	1/2, 3/4, 1	
		HPAT, HPAD	Le	47,6	1.875	38	1.5	12,7, 19,1	1/2, 3/4	
		Lineáris (szelepkosár típus: std)	HPAS Micro-Flattel	Le	25,4	1	29	1.125	19,1	3/4
		Lineáris (szelepkosár típus: std)	HPAS	Fel	47,6	1.875	38	1.5	12,7, 19,1, 25,4	1/2, 3/4, 1
HPAT, HPAD			Le	47,6	1.875	38	1.5	12,7, 19,1	1/2, 3/4	
Lineáris (szelepkosár típus: Whisper III, A1 szint)		HPAS, HPAT, HPAD	Fel	47,6	1.875	38	1.5	12,7, 19,1, 25,4 ⁽¹⁾	1/2, 3/4, 1 ⁽¹⁾	
Lineáris (szelepkosár típus: Cavitrol III, 2 lépcsős)		HPAT	Le	44,5	1.75	51	2	12,7, 19,1	1/2, 3/4	
Lineáris (szelepkosár típus: Cavitrol III, 3 lépcsős)		HPAS	Le	25,4	1	51	2	19,1	3/4	

- folyt. -

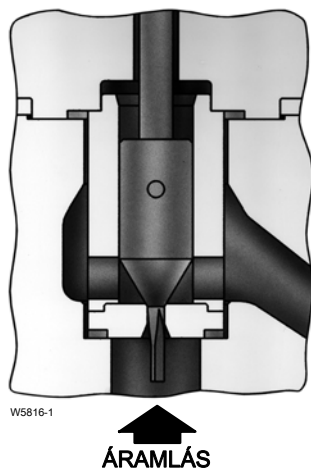
11. táblázat. További sarokszelep-előírások (folytatás)

SZELEPMÉRET, NPS (névleges csőátmérő)	ÁRAMLÁSI KARAKTERISZTIKA	SZELEPHÁZTÍPUS ÉS DUGÓTÍPUS	ÁRAMLÁSI IRÁNY	ÜLÉKÁTMÉRŐ		ZÁRÓTEST ELMOZDULÁS		SZELEPSZÁRÁTMÉRŐ	
				mm	In.	mm	In.	mm	In.
3	Egyenszázalékos	HPAT, HPAD	Le	47,6	1.875	29	1.125	12,7, 19,1	1/2, 3/4
	Módosított egyenszázalékos		Le	47,6	1.875	38	1.5	12,7, 19,1	1/2, 3/4
	Lineáris (szelepkosár típusa: Std)		Le	47,6	1.875	38	1.5	12,7, 19,1	1/2, 3/4
	Lineáris (szelepkosár típusa: Whisper III, A1 szint)		Fel						
	Lineáris (szelepkosár típusa: Cavitrol III, 2-lépcsős)	HPAT	Le	44,5	1.75	51	2	12,7, 19,1	1/2, 3/4
4	Egyenszázalékos	HPAT, HPAD	Le	73	2.875	38	1.5	12,7, 19,1, 25,4	1/2, 3/4, 1
	Módosított egyenszázalékos		Le	73	2.875	51	2	12,7, 19,1, 25,4	1/2, 3/4, 1
	Lineáris (szelepkosár típusa: Std)		Le						
	Lineáris (szelepkosár típusa: Whisper III, A1, B1 szint)		Fel						
	Lineáris (szelepkosár típusa: Cavitrol III, 2-lépcsős)	HPAT	Le	64	2.5	64	2.5	12,7, 19,1, 25,4	1/2, 3/4, 1
	Lineáris (szelepkosár típusa: Cavitrol III, 3-lépcsős)	HPAT	Le	47,6	1.875	64	2.5	12,7, 19,1, 25,4	1/2, 3/4, 1
6	Egyenszázalékos	HPAT, HPAD	Le	92,1	3.625	38	1.5	19,1, 25,4	3/4, 1
	Módosított egyenszázalékos		Le	92,1	3.625	51	2	19,1, 25,4	3/4, 1
	Lineáris (szelepkosár típusa: Std)		Le						
	Lineáris (szelepkosár típusa: Whisper III, A1, A3, B3, C3 szint)		Fel						
	Lineáris (szelepkosár típusa: Whisper III, D3 szint)	HPAT	Fel	73	2.875	51	2	19,1, 25,4	3/4, 1
	Lineáris (szelepkosár típusa: Cavitrol III, 2-lépcsős)	HPAT	Le	87,3	3.4375	76	3	19,1, 25,4	3/4, 1
	Lineáris (szelepkosár típusa: Cavitrol III, 3-lépcsős)	HPAT	Le	73	2.875	76	3	19,1, 25,4	3/4, 1
8	Egyenszázalékos	HPAT, HPAD	Le	136,5	5.375	64	2.5	19,1, 25,4, 31,8	3/4, 1, 1-1/4
	Módosított egyenszázalékos		Le	136,5	5.375	76	3	19,1, 25,4, 31,8	3/4, 1, 1-1/4
	Lineáris (szelepkosár típusa: Std)		Le						
	Lineáris (szelepkosár típusa: Whisper III, A1, A3, B3, C3 szint)		Fel	136,5	5.375	76	3	25,4, 31,8	1, 1-1/4
	Lineáris (szelepkosár típusa: Whisper III, level D3)	HPAT	Fel	111,1	4.375	76	3	25,4, 31,8	1, 1-1/4
	Lineáris (szelepkosár típusa: Cavitrol III, 2-lépcsős)	HPAT	Le	133,4	5.25	102	4	19,1, 25,4, 31,8	3/4, 1, 1-1/4
	Lineáris (szelepkosár típusa: Cavitrol III, 3-lépcsős)	HPAT	Le	115,9	4.5625	102	4	19,1, 25,4, 31,8	3/4, 1, 1-1/4

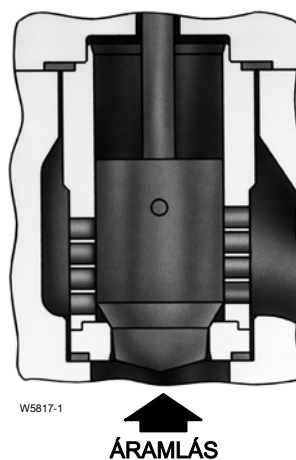
1. Csak HPAS szelepekkel kapható.

2. Micro-Flutes (mikrobarázdák) (1 barázda és 0,5 hüvelykes 2. csőcsatlakozó barázda) használható lefelé irányuló áramláshoz flesseléses, illetve erodáló közegekre.

6. ábra. Fisher HPS belső rész Micro-Flute zárótesttel



7. ábra. Fisher HPS belső rész Micro-Form zárótesttel



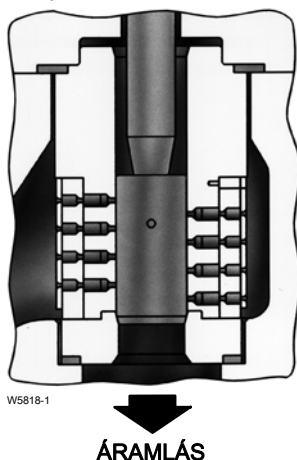
Belső rész-választási irányelvek

Használja a következő leírásokat irányelvként a megfelelő belső részek kiválasztásához.

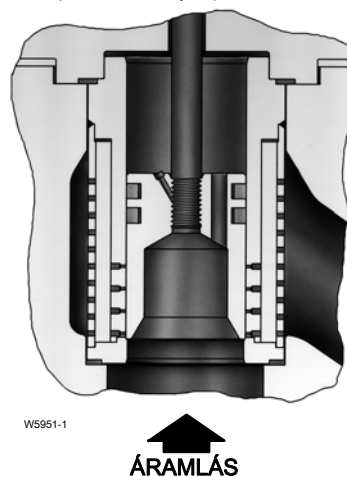
- **201A belső rész** - A 201A belső rész a standard belső rész szénacél és ötvözött acél szelepházanyagok esetében. Ez a belső rész általános vagy kritikus alkalmazásokhoz ajánlott maximum 343 °C (650 °F) vagy 427 °C (800 °F) hőmérsékleten, a szelepkonstrukciótól függően. Ennek a belső résznek a tipikus alkalmazási köre a kazántápvíz, a víz, a nem-savas szénhidrogének és a gőz.
- **202-es és 202H belső részek** - A 202 és a 202H belső részeket magas hőmérsékletű alkalmazásokhoz tervezték maximum 566 °C (1050 °F) hőmérsékletig. A 202H belső rész speciális tűréshatárokkal rendelkezik, amely a nagyobb méretű HPD és HPAD konstrukciókhoz szükséges az 12. táblázatban jelöltek szerint, 343 °C (650 °F) üzemi hőmérséklet felett.

- **203-as belső rész** - A 203-as belső rész standard belső rész rozsdamentes acél szelepházanyagokhoz, és csak rozsdamentes acél szelepházanyagokhoz használható. Ez a belső rész megfelel a NACE MR0175-2002 kohászati követelményeinek és maximum 593 °C (1100 °F) hőmérsékletű alkalmazásokban használható.
- **204-es belső rész** - A 204-es belső rész savas vagy mérsékelten korrodáló közegekhez használható. Ez a belső rész megfelel a NACE MR0175-2002 kohászati követelményeinek, és szénacél, illetve ötvözött acél szelepházanyagok esetében használható.
- **210-es belső rész** - Egy S31600 CoCr edzett felületű zárótestet biztosít, amely könnyen javítható hegesztéssel. A belső részben található S17400 H1075 szelepkosár lehetővé teszi, hogy a belső részt HPT vagy HPAT konstrukciókban is használni lehessen.
- **211-es belső rész** - A 211-es belső rész a standard belső rész C12A szelepház anyagokhoz és csak a C12A szelepház anyagokhoz használható. A C12A használata csak akkor indokolt, ha a WC9 szelepház anyagok nyomási és hőmérsékleti alkalmazhatósága nem elfogadható.

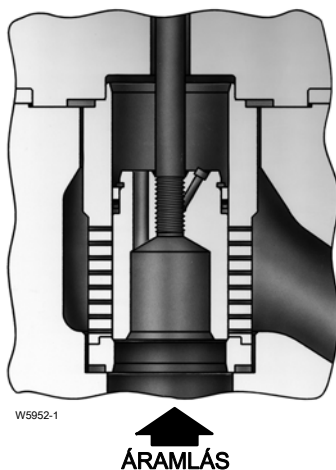
8. ábra. NPS 2 típusú HPS belső rész Cavitrol III 3 lépcsős szelepkosárral



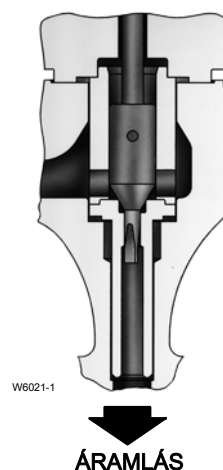
10. ábra. Fisher HPD belső rész Whisper Trim III D szintű szelepkosárral (kapható HPT és HPS is)



9. ábra. Fisher HPT belső rész Whisper Trim III A1 szintű szelepkosárral (kapható HPD [NPS 2-6] és HPS [NPS 2 és 3] is)



11. ábra. Fisher HPAS belső rész Micro-Flat zárótesttel



A C-seal belső rész leírása

A C-seal tömítésű belső rész HPD és HPAD típusú szelepekhez kapható 2,875 hüvelyktől 5,375 hüvelykig terjedő ülékátmérővel.

C-seal belsőrésszel egy kiegyenlített szelep magas hőmérséklet és V. osztályú zárás elérésére képes. Mivel a C-seal dugó inkább fémből (N07718 nikkel ötvözet) és nem elasztomerből készül, egy C-seal belsőrésszel ellátott szelep olyan folyamatokban használható, ahol a folyadék hőmérséklete maximum 593 °C (1100 °F).

Fisher TSO (jó tömörzárású) belsőrészek

A TSO belső rész HPS és HPT szelepekhez kapható az 5. táblázatban meghatározott csatlakozóátmérőkkel. Lásd még 3. ábra és 4. táblázat.

A TSO belső rész védett, lágy szelepülékből és PEEK kitüremplésgátló gyűrűkből áll rugóterhelésű PTFE zárótesttömítéssel. Csak lefelé irányuló alkalmazásokban használható, a TSO belső rész páratlan lezárási integritást nyújt, ami hosszabb zárótest- és szelepülék-élettartamot eredményez. További információért lépjen kapcsolatba az [Emerson Automation Solutions értékesítőirodával](#).

12. táblázat. Belsőrészeleírások

A BELSŐRÉS JELÖLÉSE	SZELEP	ZÁRÓTEST	SZELEPKOSÁR	SZELEPÜLÉK	SZELEPHÁZ ANYAGA ⁽¹⁾	ÜZEMI HŐMÉRSÉKLET TARTOMÁNYA ⁽²⁾	
						°C	°F
Standard szelepkosárral							
201A	HP (NPS 1-6 CL900 és 1500 és NPS 1-2 CL2500) HPA (NPS 1-8 CL900 és 1500 és NPS 1-2 CL2500)	S41600 hőkezelt HP, HPA, Micro -Form (HPA), és lefelé áramlásos HPAS zárótestekhez, vagy S44004 (440C rozsdamentes acél) hőkezelt Micro-Flute és Micro-Flat (csak HPA) zárótestekhez.	S17400 (17-4 rozsdamentes acél) H1075 hőkezelt	S41600 hőkezelt vagy HPA (S44004 hőkezelt szeleplülék Micro-Flathez S44004 hőkezelt szeleplülék és cserélhető bélés)	WCC	-29 - 343 ⁽⁸⁾	-20 - 650 ⁽⁸⁾
					LCC	-29 - 343	-20 - 650
					WC9	-29 - 343 ⁽⁸⁾	-20 - 650 ⁽⁸⁾
202	Csak HPD és HPS (NPS 1-6 CL900 és 1500 és NPS 1-2 CL2500) csak HPAD és HPAS (NPS 1-8 CL900 és 1500 és NPS 1-2 CL2500)	S31600 (316 rozsdamentes acél) CoCr-A szeleplülékkel és -vezetővel	F22 ötvözött Cr-Mo acél, nitridált	S31600/CoCr-A vagy R30006 (6-os ötvözet) Micro-Flat zárótestekhez R30006 szeleplülék, cserélhető bélés ⁽³⁾	WCC	-29 - 427	-20 - 800
					LCC	-46 - 343	-50 - 650
					WC9	-29 - 566	-20 - 1050
202H ⁽⁴⁾	HPD NPS 6 CL900 és 1500, csak HPAD NPS 8 CL900 és 1500	S31600 (316 rozsdamentes acél) CoCr-A szeleplülékkel és -vezetővel	F22 ötvözött Cr-Mo acél, nitridált	S31600/CoCr-A	WCC	260 - 427	500 - 800
					LCC	260 - 343	500 - 650
					WC9	260 - 566	500 - 1050
203 (NACE) ⁽⁵⁾	HP (NPS 1-6 CL900 és 1500 és NPS 1-2 CL2500)	S31600 CoCr-A szeleplülékkel és -vezetővel	S31600/kemény Cr bevonat	S31600/CoCr-A vagy R30006 (6-os ötvözet) Micro-Flat zárótestekhez R30006 szeleplülék, cserélhető bélés ⁽³⁾	CF8M	-198 - 593 ⁽²⁾	-325 - 1100 ⁽²⁾
204 (NACE) ⁽⁵⁾	HPA (NPS 1-8 CL900 és 1500 és NPS 1-2 CL2500)	S31600 CoCr-A szeleplülékkel és -vezetővel	S17400 kettős H1150 hőkezelt	S31600/CoCr-A vagy R30006 (6-os ötvözet) Micro-Flat zárótestekhez R30006 szeleplülék, cserélhető bélés ⁽³⁾	WCC	-29 - 427	-20 - 800
					LCC	-46 - 343	-50 - 650
					WC9	-29 - 427	-20 - 800
210	HP (NPS 1-6 CL900 és 1500 és NPS 1-2 CL2500) HPA (NPS 1-8 CL900 és 1500 és NPS 1-2 CL2500)	S31600 CoCr-A szeleplülékkel és -vezetővel	S17400 H1075	S31600/CoCr-A	WCC	-29 - 427	-20 - 800
					LCC	-46 - 343	-50 - 650
					WC9	-29 - 427	-20 - 800
211 ⁽⁹⁾	Csak HPD és HPS (NPS 1-6 CL900 és 1500 és NPS 1-2 CL2500) csak HPAD és HPAS (NPS 1-8 CL900 és 1500 és NPS 1-2 CL2500)	F91 CoCr-A szeleplülékkel és -vezetővel	F91 ion nitridált	F91 CoCr-A-val	C12A	-29 - 593	-20 - 1100
TC1	HP (NPS 1-6 CL900, 1500 és NPS 1-2 CL2500) HPA (NPS 1-8 CL900, 1500 és NPS 1-2 CL2500)	17-4/ volfram-karbid szeleplülékbetét és -perem ⁽¹⁰⁾	6-os ötvözet	17-4 SST/ volfram-karbid szeleplülékbetét és -furat	WCC, WC9	-29 - 232	-20 - 450
TC2	HP (NPS 1-6 CL900, 1500 és NPS 1-2 CL2500) HPA (NPS 1-8 CL900, 1500 és NPS 1-2 CL2500)	S32550/ volfram-karbid szeleplülékbetét és -perem ⁽¹⁰⁾	6-os ötvözet	S32550/ volfram-karbid szeleplülékbetét és -furat	CF8M, CD3MN, CD3MWCuN	-29 - 93	-20 - 200
TC3	HP (NPS 1-6 CL900, 1500 és NPS 1-2 CL2500) HPA (NPS 1-8 CL900, 1500 és NPS 1-2 CL2500)	N07718/ volfram-karbid szeleplülékbetét és -perem ⁽¹⁰⁾	6-os ötvözet	N07718/ volfram-karbid szeleplülékbetét és -furat	CW6MC	-29 - 232	-20 - 450

- folyt. -

12. táblázat. Belső részleírások (folytatás)

A BELSŐ RÉSZ JELÖLÉSE	SZELEP	ZÁRÓTEST	SZELEPKOSÁR	SZELEPÜLÉK	SZELEPHÁZ ANYAGA ⁽¹⁾	ÜZEMI HŐMÉRSÉKLET TARTOMÁNYA ⁽²⁾	
						°C	°F
Standard szelepkosárral							
751	HP (NPS 1-6 CL900 és 1500)	≤ 1/4 hüvelykes (6,3 mm) ülék: R30006 vagy R30016 > 1/4 < 3 hüvelykes (6,3 - 76,2 mm) ülék: S31803 CoCr-A szelepüléssel és -vezetővel ≥ 3 hüvelykes (76,2 mm) ülék: S31803/Ultimet	S31803/Cr PI	S31803/CoCr A	CD3MN	-51 - 316	-60 - 600
752	HP (NPS 1-6 CL900 és 1500)	≤ 1/4 hüvelykes (6,3 mm) ülék: R30006 vagy R30016 > 1/4 < 3 hüvelykes (6,3 - 76,2 mm) ülék: S32760 CoCr-A szelepüléssel és -vezetővel ≥ 3 hüvelykes (76,2 mm) ülék: S32760/Ultimet	S32760/Cr PI	S32760/CoCr A	CD3MWCuN	-51 - 316	-60 - 600
Cavitrol III szelepkosárral							
215A	HP (NPS 1-6 CL900 és 1500 és NPS 1-2 CL2500) HPA (NPS 1-8 CL900 és 1500 és NPS 1-2 CL2500)	S44004 hőkezelt	S17400 H1075 hőkezelt	S42000 vagy S44004 hőkezelt modellek kizárólag CAV III Micro-Flat-hez	WCC	-29 - 343 ⁽⁸⁾	-20 - 650 ⁽⁸⁾
					LCC		
					WC9		
215B ⁽⁶⁾	HP (NPS 1-6 CL900 és 1500 és NPS 1-2 CL2500) HPA (NPS 1-8 CL900 és 1500 és NPS 1-2 CL2500)	S44004 hőkezelt	S17400 H1075 hőkezelt	S42000 vagy S44004 hőkezelt modellek kizárólag CAV III Micro-Flat-hez	WCC	-29 - 343 ⁽⁸⁾	-20 - 650 ⁽⁸⁾
					LCC		
					WC9		
206 (NACE) ⁽⁵⁾	HP (NPS 1-6 CL900 és 1500 és NPS 1-2 CL2500) HPA (NPS 1-8 CL900 és 1500 és NPS 1-2 CL2500)	S31600 CoCr-A szelepüléssel és -vezetővel	S17400 kettős H1150 hőkezelt	S31600/CoCr-A	WCC	-29 - 343	-20 - 650
					LCC	-46 - 343	-50 - 650
					WC9	-29 - 343	-20 - 650
753	HP (NPS 1-6 CL900 és 1500)	≤ 1/4 hüvelykes (6,3 mm) ülék: R30006 vagy R30016 > 1/4 < 3 hüvelykes (6,3 - 76,2 mm) ülék: S31803 CoCr-A szelepüléssel és -vezetővel ≥ 3 hüvelykes (76,2 mm) ülék: S31803/Ultimet	S32760	S31803/CoCr A	CD3MN	-51 - 316 ⁽⁷⁾	-60 - 600 ⁽⁷⁾
754	HP (NPS 1-6 CL900 és 1500)	≤ 1/4 hüvelykes (6,3 mm) ülék: R30006 vagy R30016 > 1/4 < 3 hüvelykes (6,3 - 76,2 mm) ülék: S32760 CoCr-A szelepüléssel és -vezetővel ≥ 3 hüvelykes (76,2 mm) ülék: S32760/Ultimet	S32760	S32760/CoCr A	CD3MWCuN	-51 - 316 ⁽⁷⁾	-60 - 600 ⁽⁷⁾

- folyt. -

12. táblázat. Belső részleírások (folytatás)

A BELSŐRÉSZ JELÖLÉSE	SZELEP	ZÁRÓTEST	SZELEPKOSÁR	SZELEPÜLÉK	SZELEPHÁZ ANYAGA ⁽¹⁾	ÜZEMI HŐMÉRSÉKLET TARTOMÁNYA ⁽²⁾	
						°C	°F
Whisper Trim III szelepkosárral							
207A	HP (NPS 1-6 CL900 és 1500 és NPS 1-2 CL2500) HPA (NPS 1-8 CL900 és 1500 és NPS 1-2 CL2500)	S41600 hőkezelt	S17400 H1075 hőkezelt	S41600 hőkezelt	WCC	-29 - 343 ⁽⁸⁾	-20 - 650 ⁽⁸⁾
					LCC		
					WC9		
207B	HP (NPS 1-6 CL900 és 1500 és NPS 1-2 CL2500)	S41600 hőkezelt	S17400 H1075 hőkezelt	S31600/CoCr-A	WCC	-29 - 427	-20 - 800
					LCC	-29 - 343	-20 - 650
					WC9	-29 - 427	-20 - 800
208	Csak HPD és HPS (NPS 1-6 CL900 és 1500 és NPS 1-2 CL2500) HPAD és HPAS (NPS 1-8 CL900 és 1500 és NPS 1-2 CL2500)	S31600 CoCr-A szeleppülékkel és -vezetővel	F22 nitridált acél	S31600/CoCr-A	WCC	-29 - 427	-20 - 800
					LCC	-46 - 343	-50 - 650
					WC9	-29 - 566	-20 - 1050
208H ⁽⁴⁾	HPD (NPS 6 CL900 és 1500) HPAD (csak NPS 8 CL900 és 1500)	S31600 CoCr-A szeleppülékkel és -vezetővel	F22 nitridált acél	S31600/CoCr-A	WCC	-29 - 427	-20 - 800
					LCC	-46 - 343	-50 - 650
					WC9	-29 - 566	-20 - 1050
209 (NACE) ⁽⁵⁾	HP (NPS 1-6 CL900 és 1500 és NPS 1-2 CL2500) HPA (NPS 1-8 CL900 és 1500 és NPS 1-2 CL2500)	S31600 CoCr-A szeleppülékkel és -vezetővel	S17400 kettős H1150 hőkezelt	S31600/CoCr-A	WCC	-29 - 343	-20 - 650
					LCC	-46 - 343	-50 - 650
					WC9	-29 - 343	-20 - 650
212 ⁽⁹⁾	Csak HPD és HPS (NPS 1-6 CL900 és 1500 és NPS 1-2 CL2500) csak HPAD és HPAS (NPS 1-8 CL900 és 1500 és NPS 1-2 CL2500)	F91 CoCr-A szeleppülékkel és -vezetővel	F91 ion nitridált	F91 CoCr-A-val	C12A	-29 - 593	-20 - 1100
751	HP (NPS 1-6 CL900 és 1500)	≤ 1/4 hüvelykes (6,3 mm) ülék: R30006 vagy R30016 > 1/4 < 3 hüvelykes (6,3 - 76,2 mm) ülék: S31803 CoCr-A szeleppülékkel és -vezetővel ≥ 3 hüvelykes (76,2 mm) ülék: S31803/Ultimet	S31803/Cr PI	S31803/CoCr A	CD3MN	-51 - 316	-60 - 600
752	HP (NPS 1-6 CL900 és 1500)	≤ 1/4 hüvelykes (6,3 mm) ülék: R30006 vagy R30016 > 1/4 < 3 hüvelykes (6,3 - 76,2 mm) ülék: S32760 CoCr-A szeleppülékkel és -vezetővel ≥ 3 hüvelykes (76,2 mm) ülék: S32760/Ultimet	S32760/Cr PI	S32760/CoCr A	CD3MWCuN	-51 - 316	-60 - 600

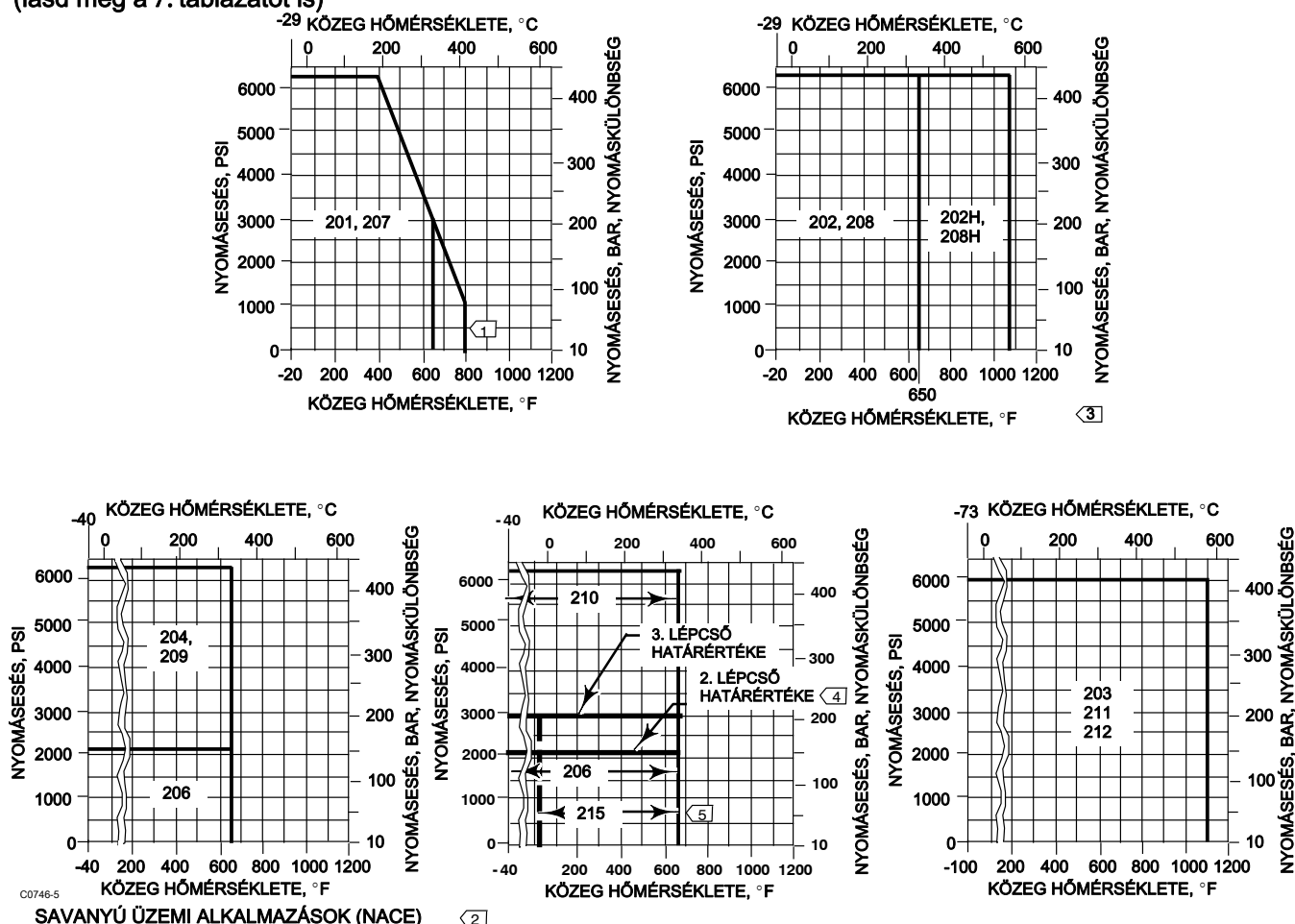
- A felsoroltaktól eltérő szelepház/belső rész kombinációinak használata esetén lépjen kapcsolatba az [Emerson Automation Solutions értékesítőirodával](#).
- 538 °C (1000 °F) feletti hőmérsékletek esetén nem szabványos CF8M szelepházanyagok használata szükséges (CF8M-FMS 20B16).
- HPA szelepekhez
- A 202H és a 208H belső részek rendelkeznek a magas hőmérsékletű alkalmazásokhoz szükséges zárótest-tűrőhatárokkal, és a 202-es és a 208-as belső részek helyett használhatók a 343 °C (650 °F)-ot meghaladó hőmérsékleten alkalmazható konstrukciók esetében.
- NACE MR0175-2002.
- A 215B belső rész S31600-as szeleppülékkel rendelkezik a standard S20910-es anyagú helyett.
- Az NPS 1-2 lépcsős és az NPS 2-3 lépcsős HPS maximum 343 °C (650 °F) hőmérsékletig használható.
- Az NPS 1 és 2 maximum 427 °C (800 °F) hőmérsékletig használható.
- A 211-es és 212-es belső részek S41000-as szeleppülékkel rendelkeznek a standard S20910-es anyag helyett. Az S41000 üzemi hőmérsékletének korlátja 538 °C (1000 °F). 538 °C (1000 °F) üzemi hőmérséklet fölött az S42200 szár használandó.
- HPS szelepekben Micro-Form belső részt, HPAS szelepekben Micro-Form vagy Micro-Flat belső részt használjon.

13. táblázat. Áramlási nyomásesés határok NPS 6 HPD és HPT szelepekhez (Cavitrol III vagy Whisper Trim III szelepkosár nélkül)

ÁRAMLÓ KÖZEG	SZELEPSZÁRÁTMÉRŐ, mm (IN.)	MAXIMÁLIS ÁRAMLÁSI NYOMÁSESÉS			
		bar		PSI	
		Áramlás lefelé	Áramlás felfelé	Áramlás lefelé	Áramlás felfelé
Kazán tápvíz kivételével minden	19 (3/4)	103	---	1500	---
	25,4 (1)	172	---	2500	---
	31,8 (1-1/4)	259	---	3750	---
	51,8 x 31,8 ⁽¹⁾ (2 x 1-1/4)	259	259	3750	3750
Kazán tápvíz	31,8 (1-1/4)	69	---	1000	---
	51,8 x 31,8 ⁽¹⁾ (2 x 1-1/4)	138	259	2000	3750

1. Szükséges: 31,8 mm-es (1-1/4 in.) S20910 szelepszár 52,8 mm-es (2 in.) dugószelepszár-csatlakozással.

12. ábra. Nyomás-/hőmérséklet-határértékek a belsőrészt-kialakítás anyagkombinációihoz (lásd még a 7. táblázatot is)



C0746-5

SAVANYÚ ÜZEMI ALKALMAZÁSOK (NACE)

Megjegyzések:

- 1 Használjon NPS 3, 4, 6 HP és NPS 4, 6, 8 HPA 207B belsőrészt 343°C (650°F) felett.
- 2 NACE MR0175-2002.
- 3 Legyen különösen körültekintő az üzemi hőmérséklet meghatározásánál, ha 202-es vagy 208-as szabályzót választ, mivel a különböző hőtágulások speciális zárótestházakat tesznek szükségessé.
- 4 A 2 lépcsős NPS 1 és 2 szelepekre 2160 psig a határérték. Az NPS 3 - 6 szelepekre 1800 psig a határérték
- 5 NPS 1 és 2 esetén maximum 427°C (800°F) hőmérsékletig használjon 215-ös belsőrészt.

14. táblázat. Gömbszelep méretei standard/
1. típusú toldatos szelepfedéllel

SZELEPMÉRET, NPS (névleges csőátmérő)	A ⁽¹⁾								
	ASME						EN		
	CL900		CL1500				PN160	PN250	
	RF	RTJ	BWE	SWE	RF	RTJ			
mm									
1	292	292	292	292	292	292	269	277	
2	375	378	375	375	375	378	344	360	
3	442	445	460	---	460	464	442	460	
4x3	460	463	460	---	479	482	---	---	
4	511	514	530	---	530	533	511	530	
6x4	544	547	530	---	598	604	---	---	
6	714	718	768	---	768	775	714	768	
8x6	730	733	768	---	787	797	---	---	
CL2500									
1	---	---	318	318	318	318	---	---	
2	---	---	400	400	413	416	---	---	
CL900		CL1500				PN160	PN250		
In.									
1	11,50	11,50	11,50	11,50	11,50	11,50	10,58	10,90	
2	14,75	14,88	14,75	14,75	14,75	14,88	13,56	14,18	
3	17,38	17,50	18,12	---	18,12	18,25	17,38	18,12	
4x3	18,12	18,25	18,12	---	18,88	19,00	---	---	
4	20,12	20,25	20,88	---	20,88	21,00	20,12	20,88	
6x4	21,44	21,56	20,88	---	23,56	23,81	---	---	
6	28,12	28,25	30,25	---	30,25	30,50	28,12	30,25	
8x6	28,75	28,88	30,25	---	31,00	31,38	---	---	
CL2500									
1	---	---	12,50	12,50	12,50	12,50	---	---	
2	---	---	15,75	15,75	16,25	16,38	---	---	

1. RF - kiálló-karimák; RTJ - gyűrűs-csatlakozású karimák; BWE - tompavarrattal hegesztett végek;
SWE - hegesztőtoldatos végek.

15. táblázat. Gömbszelep méretei standard/
1. típusú toldatos szelepfedéllel

SZELEPMÉRET, NPS (névleges csőátmérő)	B ⁽¹⁾								
	ASME						EN		
	CL900		CL1500				PN160	PN250	
	RF	RTJ	BWE	SWE	RF	RTJ			
mm									
1	146	146	146	146	146	146	134	138	
2	187	189	187	187	187	189	172	180	
3	221	222	230	---	230	232	192	202	
4x3	212	214	209	---	222	223	---	---	
4	229	230	238	---	238	240	218	232	
6x4	249	250	238	---	276	279	---	---	
6	310	311	337	---	337	340	298	316	
8x6	317	319	336	---	345	350	---	---	
CL2500									
1	---	---	159	159	159	159	---	---	
2	---	---	200	200	206	208	---	---	
CL900		CL1500				PN160	PN250		
In.									
1	5,75	5,75	5,75	5,75	5,75	5,75	5,29	5,45	
2	7,38	7,44	7,38	7,38	7,38	7,44	6,78	7,09	
3	8,69	8,75	9,06	---	9,06	9,12	7,54	7,94	
4x3	8,38	8,44	8,25	---	8,75	8,81	---	---	
4	9,00	9,06	9,38	---	9,38	9,44	10,75	9,13	
6x4	9,81	9,88	9,38	---	10,88	11,00	---	---	
6	12,19	12,25	13,25	---	13,25	13,38	11,72	12,43	
8x6	12,5	12,56	13,25	---	13,62	13,81	---	---	
CL2500									
1	---	---	6,25	6,25	6,25	6,25	---	---	
2	---	---	7,88	7,88	8,12	8,19	---	---	

1. RF - kiálló-karimák; RTJ - gyűrűs-csatlakozású karimák; BWE - tompavarrattal hegesztett végek;
SWE - hegesztőtoldatos végek.

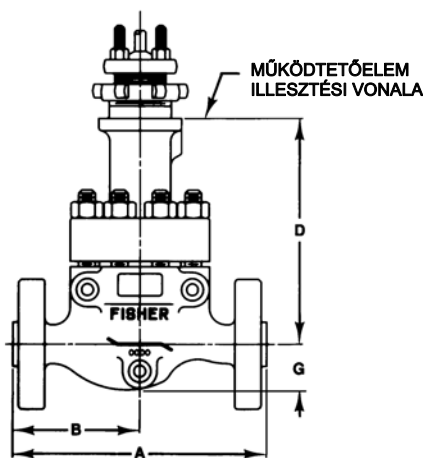
16. táblázat. Egyenes átömlésű szelepméreték standard szelepfedéllel

STANDARD SZELEPFEDÉLEK				
SZELEPMÉRET, NPS (névleges csőátmérő)	G	D		
		Járom csatlakozóátmérő, mm (in.)		
		71 (2-13/16)	90 (3-9/16)	127 (5)
mm				
CL900 és 1500				
1	52	260	267	---
2 Std, Whisper III, Cavitrol III 3 lépcsős	77	261	267	331
2, Cavitrol III 2 lépcsős	77	279	286	344
4 × 3, 3	121	322	311	370
6 × 4, 4	175	---	300	368
8 × 6, 6	248	---	365	402
CL2500				
1	63	35	35	---
2 Std, Whisper III, Cavitrol III 3 lépcsős	84	303	303	352
2, Cavitrol III 2 lépcsős	84	320	320	40
in.				
CL900 és 1500				
1	2.06	10.25	10.50	---
2 Std, Whisper III, Cavitrol III 3 lépcsős	3.06	10.31	10.56	13.06
2, Cavitrol III 2 lépcsős	3.06	11.00	11.25	13.56
4 × 3, 3	4.75	12.69	12.25	14.56
6 × 4, 4	6.88	---	11.81	14.50
8 × 6, 6	9.75	---	14.38	15.81
CL2500				
1	2.47	10.07	10.07	---
2 Std, Whisper III, Cavitrol III 3 lépcsős	3.31	11.91	11.91	13.85
2, Cavitrol III 2 lépcsős	3.31	12.59	12.59	14.53

17. táblázat Egyenes átömlésű szelepméreték toldat szelepfedéllel

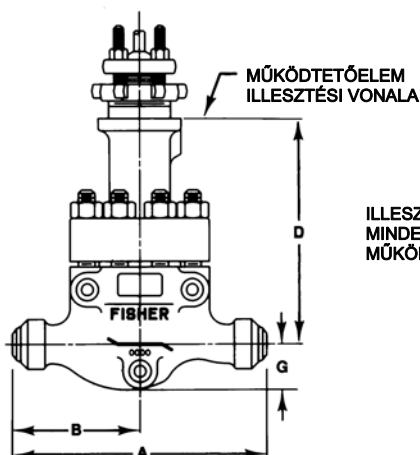
TOLDAT SZELEPFEDÉLEK (CL900 ÉS 1500)				
SZELEPMÉRET, NPS	G	D		
		Járomcsatlakozó méretek, mm (in.)		
		71 (2-13/16)	90 (3-9/16)	127 (5)
mm				
1	52	384	400	---
2 Std, Whisper III, Cavitrol III 3-lépcsős	77	430	446	505
2, Cavitrol III 2-lépcsős	77	448	464	518
in.				
1	2.06	15.12	15.75	---
2 Std, Whisper III, Cavitrol III 3-lépcsős	3.06	16.94	17.56	19.88
2, Cavitrol III 2-lépcsős	3.06	17.62	18.25	20.38

13. ábra. Egyenes átömlésű szelepméreték standard szelepfedéllel (lásd még a 14., 15. és a 16. táblázatokat)

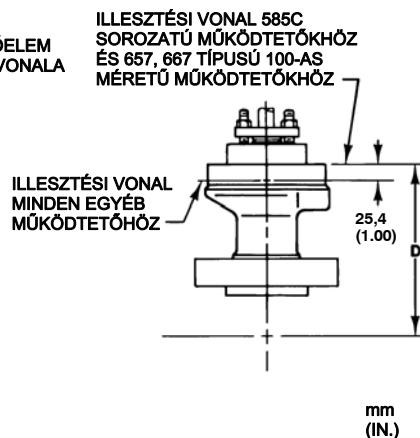


KARIMÁS SZELEP 71 VAGY 90 mm-es
(2-13/16 VAGY 3-9/16 IN.)
JÁROMCSATLAKOZÓ-ÁTMÉRŐVEL

A5700A-3



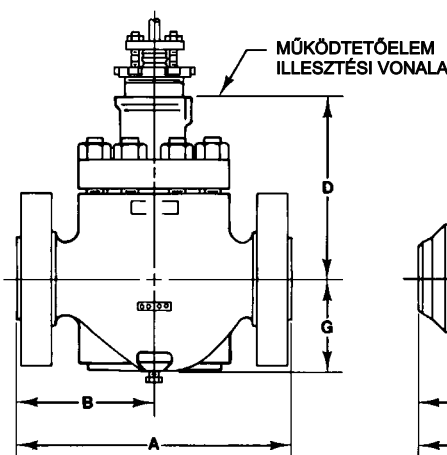
TOMPAHEGESZTETT VÉGŰ SZELEP
71 VAGY 90 mm-es (2-13/16 VAGY 3-9/16 IN.)
JÁROMCSATLAKOZÓ ÁTMÉRŐVEL



127 mm-es (5 IN.) JÁROMCSATLAKOZÓ AZ
ÖSSZES SZELEPPLEL TÖRTÉNŐ
FELHASZNÁLÁSRA

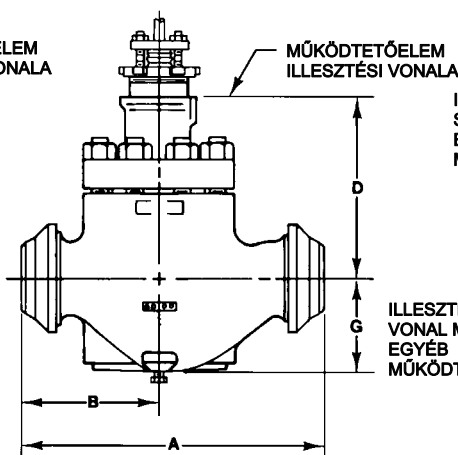
mm
(IN.)

JELLEGZETES NPS 1, 2, ÉS 3

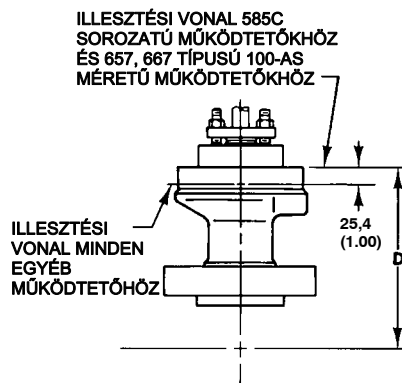


KARIMÁS SZELEP 71 VAGY
90 mm-es (2-13/16 VAGY 3-9/16 IN.)
JÁROMCSATLAKOZÓ-ÁTMÉRŐVEL

A2719A-4



TOMPAHEGESZTETT VÉGŰ SZELEP
71 VAGY 90 mm-es (2-13/16 VAGY 3-9/16 IN.)
JÁROMCSATLAKOZÓ ÁTMÉRŐVEL



127 mm-s (5 IN.) JÁROMCSATLAKOZÓ
ÁTMÉRŐ AZ ÖSSZES KARIMÁS VAGY
TOMPAHEGESZTETT VÉGŰ SZELEPPLEL
TÖRTÉNŐ FELHASZNÁLÁSRA

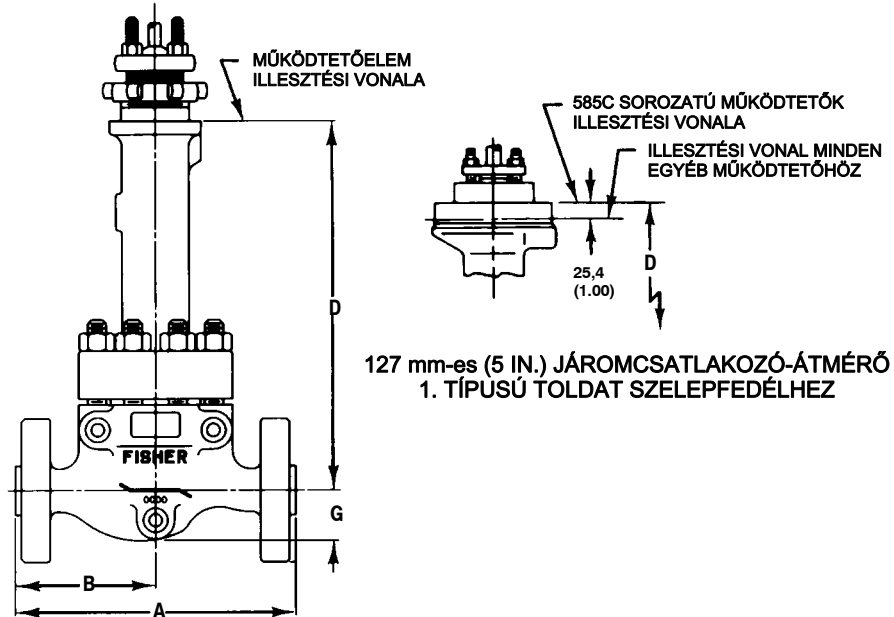
mm
(IN.)

JELLEGZETES NPS 4 ÉS 6

Megjegyzés:

A más végcsatlakozású szelepek méreteire vonatkozó információért lépjen kapcsolatba az [Emerson Automation Solutions értékesítőirodával](http://EmersonAutomationSolutions.ertekesitirodaval).

14. ábra. D méretek az 1. stílusú toldat szelepfedelekhöz (a 13. ábrán megadott A, B és G méretek nem változnak toldat szelepfedél használata esetén) (lásd még 17.)



KARIMÁS SZELEP 1. STÍLUSÚ TOLDAT SZELEPFEDÉLLEL
71 VAGY 90 mm-es (2-13/16 VAGY 3-9/16 IN.)
JÁROMCSATLAKOZÓ-ÁTMÉRŐVEL

mm
(IN.)

A5701A-2

18. táblázat. Sarokszelepméreték standard/1. típusú toldatos szelepfedéllel

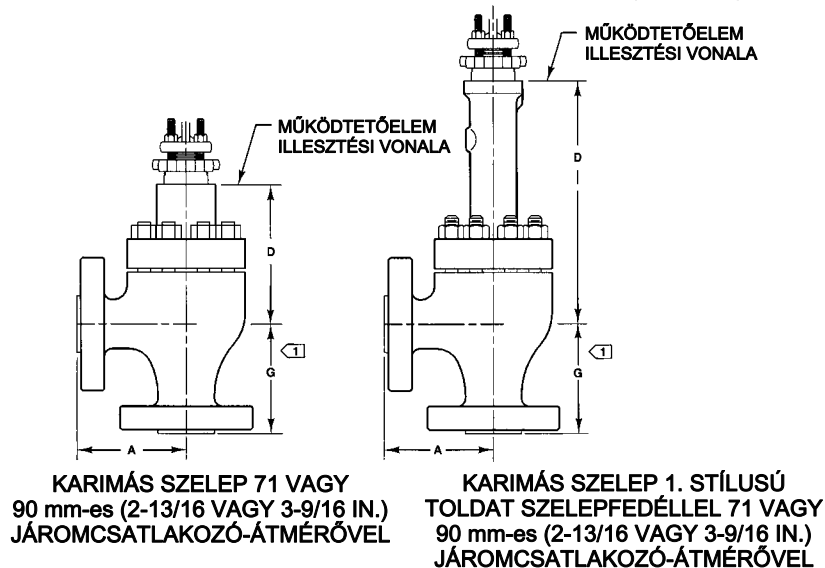
STANDARD SZELEPFEDELEK						
SZELEPMÉRET, NPS (névleges csőátmérő)	D					
	Járomcsatlakozó méretek, mm (In.)					
	71 (2-13/16)		90 (3-9/16)		127 (5)	
	CL900 és 1500	CL2500	CL900 és 1500	CL2500	CL900 és 1500	CL2500
mm						
1	230	204	238	210	---	---
2 Std, Whisper III, Cavitrol III 3 lépcsős	227	240	233	229	297	288
2 Cavitrol III 2 lépcsős	244	257	251	246	314	305
3	259	---	265	---	329	---
4	289	---	278	---	337	---
6	---	---	300	---	368	---
8	---	---	364	---	401	---
In.						
1	9.06	8.04	9.38	8.28	---	---
2 Std, Whisper III, Cavitrol III 3 lépcsős	8.94	9.45	9.19	9.00	11.69	11.32
2 Cavitrol III 2 lépcsős	9.62	10.13	9.88	9.69	12.38	12.01
3	10.19	---	10.44	---	12.94	---
4	11.38	---	10.94	---	13.25	---
6	---	---	11.81	---	14.50	---
8	---	---	14.34	---	15.77	---
TOLDAT SZELEPFEDELEK						
SZELEPMÉRET, NPS (névleges csőátmérő)	D					
	Járomcsatlakozó méretek, mm (In.)					
	71 (2-13/16)		90 (3-9/16)		127 (5)	
	CL900 és 1500	CL2500	CL900 és 1500	CL2500	CL900 és 1500	CL2500
mm						
1	354	373	371	388	---	---
2 Std, Whisper III, Cavitrol III 3 lépcsős	395	---	411	---	470	---
2 Cavitrol III 2 lépcsős	413	---	429	---	487	---
In.						
1	13.94	14.67	14.62	15.28	---	---
2 Std, Whisper III, Cavitrol III 3 lépcsős	15.56	---	16.19	---	18.50	---
2 Cavitrol III 2 lépcsős	16.25	---	16.88	---	19.19	---

19. táblázat. Sarokszelepméretetek standard/1. típusú toldatos szelepfedéllel

SZELEPMÉRET, NPS (névleges csőátmérő)	G		A & G ⁽¹⁾						EN			
			ASME									
	CL2500		CL900		CL1500				PN160		PN250	
	SWE	SWE	RF	RTJ	BWE	SWE	RF	RTJ				
mm												
1	141	102	141	141	141	141	141	141	130	134		
2	184	124	178	179	178	178	178	179	163	170		
3	---	---	226	227	235	---	235	237	---	---		
4	---	---	273	275	273	---	273	275	---	---		
6	---	---	325	327	353	---	353	356	---	---		
8	---	---	387	389	416	---	416	421	---	---		
in.												
1	5.56	4.00	5.56	5.56	5.56	5.56	5.56	5.56	5.10	5.26		
2	7.25	4.88	7.00	7.06	7.00	7.00	7.00	7.06	6.40	6.71		
3	---	---	8.88	8.94	9.25	---	9.25	9.31	---	---		
4	---	---	10.75	10.81	10.75	---	10.75	10.81	---	---		
6	---	---	12.81	12.88	13.88	---	13.88	14.00	---	---		
8	---	---	15.25	15.31	16.38	---	16.38	16.56	---	---		

1. RF – kiálló karimák; RTJ – gyűrűs csatlakozású karimák; BWE – tompavarrattal hegesztett végek; SWE – hegesztőtoldatos végek.

15. ábra. Sarokszelepméretetek standard/1. típusú toldatos szelepfedéllel (lásd még a 18. és 19. táblázatokat)



A6018A-1

1. A CL900 és 1500 típusú szelepeknél G = A. A CL2500 típusú szelepeknél lásd a 19. táblázat G méreteket illetően.

Megjegyzés: más végcsatlakozású szelepek méreteivel kapcsolatban lépjen kapcsolatba az [Emerson Automation Solutions értékesítőirodával](#).

Sem az Emerson, sem az Emerson Automation Solutions, sem pedig bármelyik velük kapcsolatban álló jogi személy nem vállal felelősséget a termékek kiválasztásáért, használatáért vagy karbantartásáért. Bármelyik termék kiválasztásának, használatának és karbantartásának felelőssége a vásárlót és a használatot terheli.

A Fisher, a FIELDVUE, a WhisperFlo, a Cavitrol, a Whisper Trim és az ENVIRO-SEAL az Emerson Electric Co. Emerson Automation Solutions üzleti egységéhez tartozó adott vállalatok védjegyei. Az Emerson Automation Solutions, az Emerson és az Emerson embléma az Emerson Electric Co. védjegye és szolgáltatási védjegye. Minden más védjegy az adott tulajdonos birtoka.

A kiadvány tartalma kizárólag tájékoztatásra szolgál; és noha mindent megtettünk a pontosságának érdekében, nem tekinthető (kifejezett vagy vélelmezett) garanciának a benne leírt termékeket és szolgáltatásokat, illetve azok használatát vagy felhasználhatóságát illetően. Az üzleti tevékenységet a cégünk által felállított feltételek és kikötések szabályozzák, amelyek kérésre rendelkezésre állnak. Fenntartjuk a jogot az ilyen termékek terveinek vagy jellemzőinek bármikori, bejelentés nélküli módosítására vagy javítására.

Emerson Automation Solutions

Marshalltown, Iowa 50158 USA

Sorocaba, 18087 Brazil

Cernay, 68700 France

Dubai, United Arab Emirates

Singapore 128461 Singapore

www.Fisher.com

